



(12) 实用新型专利

(10) 授权公告号 CN 211891412 U

(45) 授权公告日 2020.11.10

(21) 申请号 202020259812.9

(22) 申请日 2020.03.05

(73) 专利权人 王文林

地址 224000 江苏省盐城市经济开发区步
凤镇烈士村一组2号

(72) 发明人 王文林 杨浩楠 胡正阳

(74) 专利代理机构 北京东方灵盾知识产权代理
有限公司 11506

代理人 王娟

(51) Int. Cl.

B28C 5/16 (2006.01)

B28C 7/06 (2006.01)

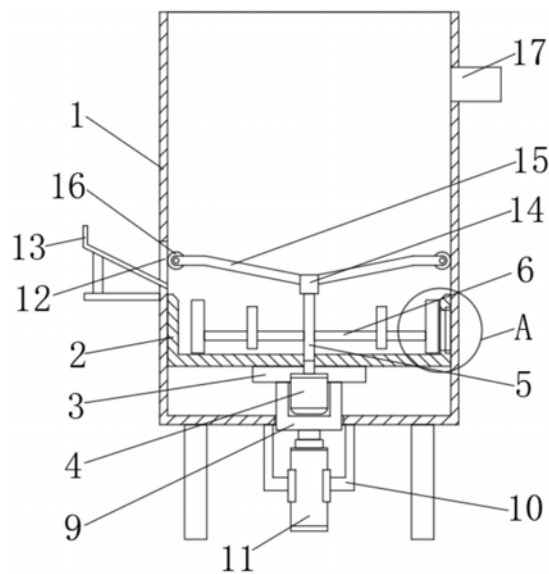
权利要求书1页 说明书3页 附图2页

(54) 实用新型名称

一种混凝土搅拌站自动上料系统

(57) 摘要

本实用新型属于上料技术领域,尤其为一种混凝土搅拌站自动上料系统。本实用新型通过进料协助板将混凝土原料和合适配比的水导入升降圆筒中,然后利用伺服电机带动转动柱进行转动,然后转动柱带动搅拌架对混凝土原料和合适配比的水进行混合,通过在混合的同时利用液压缸带动连接架向上移动,然后连接架通过固定板对升降圆筒进行向上移动,从而保证在对混凝土混合的过程中向上移动,待排料槽与上料管对齐时,可以将已经预搅拌的混凝土通过上料管输入在搅拌站中进行搅拌,可以将材料进行初步混合搅拌,便于后期的快速搅拌成型,提高了搅拌站对混凝土的搅拌效率,也提高了上料装置的使用性能,可以保证搅拌站可以快速出料。



1. 一种混凝土搅拌站自动上料系统,包括上料筒(1),其特征在于:所述上料筒(1)中部滑动连接有升降圆筒(2),所述升降圆筒(2)底端中部固定连接固定板(3),所述固定板(3)底端中部固定安装有伺服电机(4),所述伺服电机(4)输出端固定连接转动柱(5),所述转动柱(5)侧壁固定连接有两个搅拌架(6),所述升降圆筒(2)侧壁开设有排料槽(7),所述固定板(3)底端固定连接连接架(9),所述上料筒(1)底端中部固定连接安装架(10),所述安装架(10)中部固定安装有液压缸(11),所述液压缸(11)的输出端固定连接在连接架(9)的底端,所述上料筒(1)侧壁开设有进料槽(12)。

2. 根据权利要求1所述的一种混凝土搅拌站自动上料系统,其特征在于:所述排料槽(7)内部一端固定连接橡胶密封圈(8),所述橡胶密封圈(8)支撑在上料筒(1)内壁。

3. 根据权利要求1所述的一种混凝土搅拌站自动上料系统,其特征在于:所述连接架(9)呈U字形,且伺服电机(4)位于连接架(9)的内侧,所述连接架(9)贯穿滑动连接在上料筒(1)底端中部。

4. 根据权利要求1所述的一种混凝土搅拌站自动上料系统,其特征在于:所述进料槽(12)底端固定连接进料协助板(13),所述进料协助板(13)底端固定连接支撑固定架。

5. 根据权利要求1所述的一种混凝土搅拌站自动上料系统,其特征在于:所述转动柱(5)侧壁一端固定安装有轴承(14),所述轴承(14)侧壁固定连接支撑架(15),所述支撑架(15)一端转动连接支撑轮(16),所述支撑轮(16)支撑在上料筒(1)的侧壁。

6. 根据权利要求1所述的一种混凝土搅拌站自动上料系统,其特征在于:所述上料筒(1)侧壁一端固定连接上料管(17),所述上料管(17)的直径与排料槽(7)的直径相同。

7. 根据权利要求1所述的一种混凝土搅拌站自动上料系统,其特征在于:两个所述搅拌架(6)的长度不一,且搅拌架(6)的搅拌齿不在同一转动半径上。

一种混凝土搅拌站自动上料系统

技术领域

[0001] 本实用新型涉及上料技术领域,具体为一种混凝土搅拌站自动上料系统。

背景技术

[0002] 搅拌站主要用于混凝土工程,主要用途为搅拌混合混凝土,也叫砼搅拌站。搅拌站的分类有多种,如混凝土搅拌站,沥青搅拌站等。在大型的施工现场经常可以见到混凝土搅拌站,这种搅拌站通过将水泥、砂子、石子、水等按一定的比例放置到搅拌仓内,并进行充分地混合搅拌。

[0003] 存在以下问题:

[0004] 目前存在的混凝土上料装置不能将材料进行初步搅拌,不利于后期的快速搅拌,降低了搅拌站对混凝土的搅拌效率,降低了上料装置的使用性能,无法保证搅拌站可以快速出料,增加了搅拌站的一次搅拌工作时长。

实用新型内容

[0005] 针对现有技术的不足,本实用新型提供了一种混凝土搅拌站自动上料系统,解决了目前存在的混凝土上料装置不能将材料进行初步搅拌,不利于后期的快速搅拌,降低了搅拌站对混凝土的搅拌效率,降低了上料装置的使用性能,无法保证搅拌站可以快速出料,增加了搅拌站的一次搅拌工作时长的问题。

[0006] 为实现上述目的,本实用新型提供如下技术方案:一种混凝土搅拌站自动上料系统,包括上料筒,所述上料筒中部滑动连接有升降圆筒,所述升降圆筒底端中部固定连接有固定板,所述固定板底端中部固定安装有伺服电机,所述伺服电机输出端固定连接转动柱,所述转动柱侧壁固定连接有两个搅拌架,所述升降圆筒侧壁开设有排料槽,所述固定板底端固定连接连接架,所述上料筒底端中部固定连接安装架,所述安装架中部固定安装有液压缸,所述液压缸的输出端固定连接在连接架的底端,所述上料筒侧壁开设有进料槽。

[0007] 作为本实用新型的一种优选技术方案,所述排料槽内部一端固定连接橡胶密封圈,所述橡胶密封圈支撑在上料筒内壁。

[0008] 作为本实用新型的一种优选技术方案,所述连接架呈U字形状,且伺服电机位于连接架的内侧,所述连接架贯穿滑动连接在上料筒底端中部。

[0009] 作为本实用新型的一种优选技术方案,所述进料槽底端固定连接进料协助板,所述进料协助板底端固定连接支撑固定架。

[0010] 作为本实用新型的一种优选技术方案,所述转动柱侧壁一端固定安装有轴承,所述轴承侧壁固定连接支撑架,所述支撑架一端转动连接有支撑轮,所述支撑轮支撑在上料筒的侧壁。

[0011] 作为本实用新型的一种优选技术方案,所述上料筒侧壁一端固定连接上料管,所述上料管的直径与排料槽的直径相同。

[0012] 作为本实用新型的一种优选技术方案,两个所述搅拌架的长度不一,且搅拌架的搅拌齿不在同一转动半径上。

[0013] 与现有技术相比,本实用新型提供了一种混凝土搅拌站自动上料系统,具备以下有益效果:

[0014] 1、该混凝土搅拌站自动上料系统,通过进料协助板将混凝土原料和合适配比的水导入升降圆筒中,然后利用伺服电机带动转动柱进行转动,然后转动柱带动搅拌架对混凝土原料和合适配比的水进行混合,通过在混合的同时利用液压缸带动连接架向上移动,然后连接架通过固定板对升降圆筒进行向上移动,从而保证在对混凝土混合的过程中向上移动,待排料槽与上料管对齐时,可以将已经预搅拌的混凝土通过上料管输入在搅拌站中进行搅拌,可以将材料进行初步混合搅拌,便于后期的快速搅拌成型,提高了搅拌站对混凝土的搅拌效率,也提高了上料装置的使用性能,可以保证搅拌站可以快速出料。

[0015] 2、该混凝土搅拌站自动上料系统,通过设置轴承、支撑架和支撑轮,在利用液压缸带动升降圆筒进行升降的过程中,通过支撑轮支撑在上料筒内壁,然后支撑架对轴承进行固定,从而使得轴承对转动柱进行定位,防止转动柱在转动过程中产生较大程度的晃动。

附图说明

[0016] 图1为本实用新型结构示意图;

[0017] 图2为本实用新型图1中A处放大图;

[0018] 图3为本实用新型升降圆筒结构示意图。

[0019] 图中:1、上料筒;2、升降圆筒;3、固定板;4、伺服电机;5、转动柱;6、搅拌架;7、排料槽;8、橡胶密封圈;9、连接架;10、安装架;11、液压缸;12、进料槽;13、进料协助板;14、轴承;15、支撑架;16、支撑轮;17、上料管。

具体实施方式

[0020] 下面将结合本实用新型实施例中的附图,对本实用新型实施例中的技术方案进行清楚、完整地描述,显然,所描述的实施例仅仅是本实用新型一部分实施例,而不是全部的实施例。基于本实用新型中的实施例,本领域普通技术人员在没有做出创造性劳动前提下所获得的所有其他实施例,都属于本实用新型保护的范围。

[0021] 请参阅图1-3,本实施方案中:一种混凝土搅拌站自动上料系统,包括上料筒1,上料筒1中部滑动连接有升降圆筒2,升降圆筒2底端中部固定连接固定板3,固定板3底端中部固定安装有伺服电机4,伺服电机4输出端固定连接转动柱5,转动柱5侧壁固定连接有两个搅拌架6,升降圆筒2侧壁开设有排料槽7,固定板3底端固定连接连接架9,上料筒1底端中部固定连接安装架10,安装架10中部固定安装有液压缸11,液压缸11的输出端固定连接在连接架9的底端,上料筒1侧壁开设有进料槽12;利用伺服电机4可以通过转动柱5带动搅拌架6进行转动,利用液压缸11可以带动连接架9向上移动,然后通过固定板3对升降圆筒2进行支撑,从而带动升降圆筒2向上移动。

[0022] 本实施例中,排料槽7内部一端固定连接橡胶密封圈8,橡胶密封圈8支撑在上料筒1内壁;利用橡胶密封圈8可以与上料筒1内壁贴合的相对较为紧密,避免材料从升降圆筒2中流出。连接架9呈U字形,且伺服电机4位于连接架9的内侧,连接架9贯穿滑动连接在上

料筒1底端中部;结构合理,便于对升降圆筒2进行升降。进料槽12底端固定连接进料协助板13,进料协助板13底端固定连接支撑固定架;利用进料协助板13便于使得材料导入升降圆筒2中,利用支撑固定架可以保证进料协助板13安装的稳定性。转动柱5侧壁一端固定安装有轴承14,轴承14侧壁固定连接支撑架15,支撑架15一端转动连接支撑轮16,支撑轮16支撑在上料筒1的侧壁;通过轴承14套在转动柱5侧壁,然后利用支撑架15通过支撑轮16进行支撑,从而保证转动柱5在转动过程中的稳定性能。上料筒1侧壁一端固定连接上料管17,上料管17的直径与排料槽7的直径相同;利用上料管17可以对搅拌站进行输送材料。两个搅拌架6的长度不一,且搅拌架6的搅拌齿不在同一转动半径上;结构合理,便于通过两个搅拌架6使得搅拌更加均匀。

[0023] 本实施例中伺服电机4和液压缸11均为已经公开的广泛运用于日常生活的已知技术。

[0024] 本实用新型的工作原理及使用流程:首先通过进料协助板13将混凝土原料和合适配比的水导入升降圆筒2中,然后利用伺服电机4带动转动柱5进行转动,然后转动柱5带动搅拌架6对混凝土原料和合适配比的水进行混合,通过在混合的同时利用液压缸11带动连接架9向上移动,然后连接架9通过固定板3对升降圆筒2进行向上移动,从而保证在对混凝土混合的过程中向上移动,待排料槽7与上料管17对齐时,可以将已经预搅拌的混凝土通过上料管17输入在搅拌站中进行搅拌。

[0025] 最后应说明的是:以上所述仅为本实用新型的优选实施例而已,并不用于限制本实用新型,尽管参照前述实施例对本实用新型进行了详细的说明,对于本领域的技术人员来说,其依然可以对前述各实施例所记载的技术方案进行修改,或者对其中部分技术特征进行等同替换。凡在本实用新型的精神和原则之内,所作的任何修改、等同替换、改进等,均应包含在本实用新型的保护范围之内。

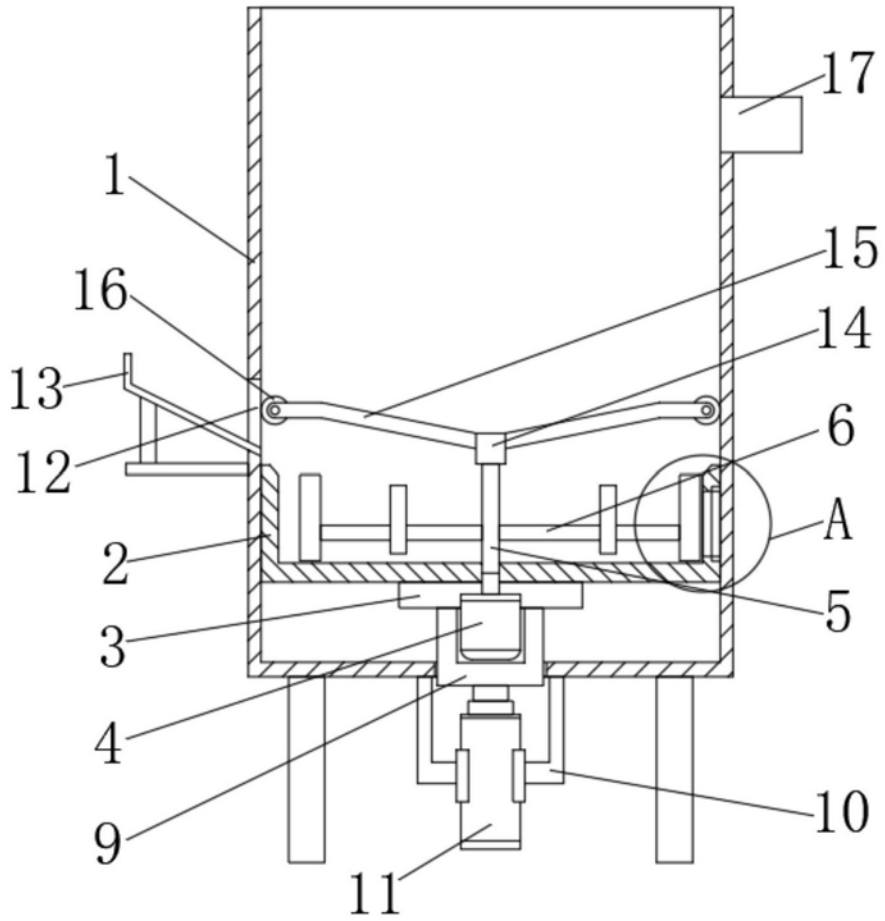


图1

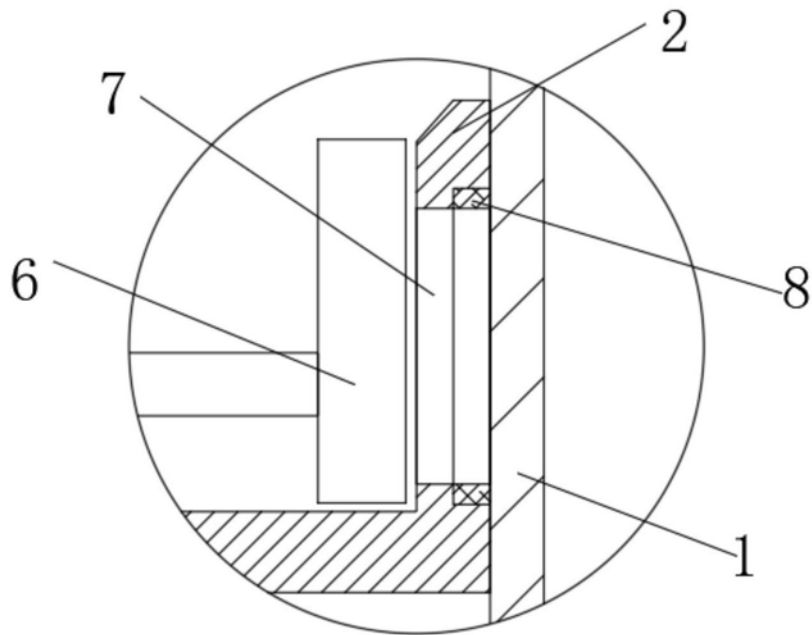


图2

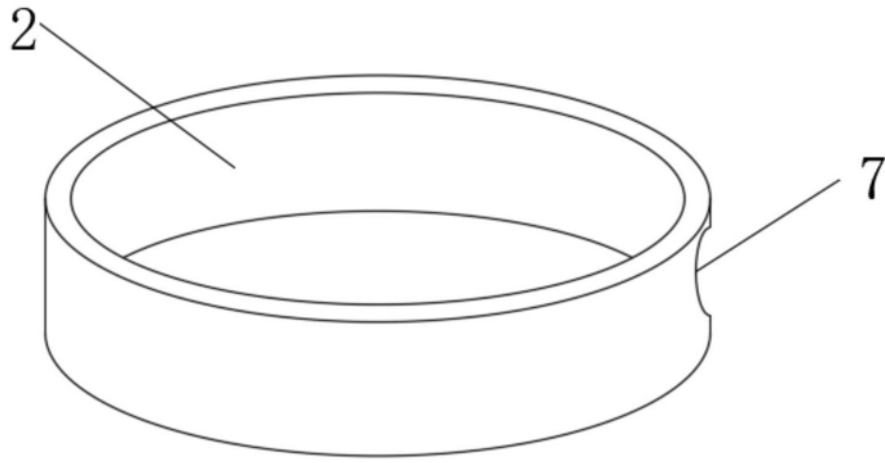


图3