



(12)实用新型专利

(10)授权公告号 CN 206091227 U

(45)授权公告日 2017. 04. 12

(21)申请号 201620946462.7

(22)申请日 2016.08.25

(73)专利权人 南京市溧水区鑫龙涂料有限公司

地址 211200 江苏省南京市溧水区永阳镇沙河村

(72)发明人 陈红梅

(51)Int.Cl.

E04F 21/08(2006.01)

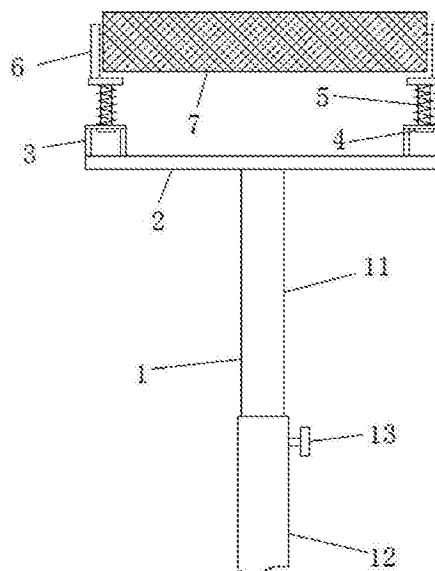
权利要求书1页 说明书1页 附图1页

(54)实用新型名称

一种涂料刷

(57)摘要

本实用新型公开了一种涂料刷,包括手持杆、支撑板、支撑架、导杆、弹簧、连接座和滚筒,所述支撑板固定连接在手持杆的顶端,两支撑架分别固定连接在支撑板的左右两侧,导杆插接于支撑架上,且导杆的顶端与连接座固定连接,弹簧套设于导杆上,且弹簧的上下两端分别抵接于连接座和支撑架上,滚筒转动连接于连接座上。本实用新型结构简单,使用方便,在涂刷不规则墙面的过程中,可根据墙面角度对滚筒的涂刷角度进行微调。



1. 一种涂料刷,其特征在于:包括手持杆(1)、支撑板(2)、支撑架(3)、导杆(4)、弹簧(5)、连接座(6)和滚筒(7),所述支撑板(2)固定连接在手持杆(1)的顶端,两支撑架(3)分别固定连接在支撑板(2)的左右两侧,导杆(4)插接于支撑架(3)上,且导杆(4)的顶端与连接座(6)固定连接,弹簧(5)套设于导杆(4)上,且弹簧(5)的上下两端分别抵接于连接座(6)和支撑架(3)上,滚筒(7)转动连接于连接座(6)上。

2. 如权利要求1所述的涂料刷,其特征在于:所述手持杆(1)为可伸缩结构,包括子杆(11)、母杆(12)和紧固螺钉(13),所述子杆(11)插接于母杆(12)内,紧固螺钉(13)螺纹连接于母杆(12)上,且一端穿过母杆侧壁并抵接于子杆(11)上。

一种涂料刷

技术领域：

[0001] 本实用新型涉及一种涂料刷。

背景技术：

[0002] 现有的涂料刷在使用时，滚筒的角度不能调整，使用不方便。

[0003] 因此，确有必要对现有技术进行改进以解决现有技术之不足。

实用新型内容：

[0004] 本实用新型是为了解决上述现有技术存在的问题而提供一种涂料刷。

[0005] 本实用新型所采用的技术方案有：一种涂料刷，包括手持杆、支撑板、支撑架、导杆、弹簧、连接座和滚筒，所述支撑板固定连接在手持杆的顶端，两支撑架分别固定连接在支撑板的左右两侧，导杆插接于支撑架上，且导杆的顶端与连接座固定连接，弹簧套设于导杆上，且弹簧的上下两端分别抵接于连接座和支撑架上，滚筒转动连接于连接座上。

[0006] 进一步地，所述手持杆为可伸缩结构，包括子杆、母杆和紧固螺钉，所述子杆插接于母杆内，紧固螺钉螺纹连接于母杆上，且一端穿过母杆侧壁并抵接于子杆上。

[0007] 本实用新型具有如下有益效果：本实用新型结构简单，使用方便，在涂刷不规则墙面的过程中，可根据墙面角度对滚筒的涂刷角度进行微调。

附图说明：

[0008] 图1为本实用新型结构图。

具体实施方式：

[0009] 下面结合附图对本实用新型作进一步的说明。

[0010] 如图1所示，本实用新型一种涂料刷，包括手持杆1、支撑板2、支撑架3、导杆4、弹簧5、连接座6和滚筒7，支撑板2固定连接在手持杆1的顶端，两支撑架3分别固定连接在支撑板2的左右两侧，导杆4插接于支撑架3上，且导杆4的顶端与连接座6固定连接，弹簧5套设于导杆4上，且弹簧5的上端抵接于连接座6上，下端抵接于支撑架3上，滚筒7转动连接于连接座6上。

[0011] 本实用新型中的手持杆1为可伸缩结构，包括子杆11、母杆12和紧固螺钉13，子杆11插接于母杆12内，紧固螺钉13螺纹连接于母杆12上，且紧固螺钉13的一端穿过母杆侧壁并抵接于子杆11上。

[0012] 在涂刷不规则墙面的过程中，滚筒7可根据墙面角度的进行微调。

[0013] 以上所述仅是本实用新型的优选实施方式，应当指出，对于本技术领域的普通技术人员来说，在不脱离本实用新型原理的前提下还可以作出若干改进，这些改进也应视为本实用新型的保护范围。

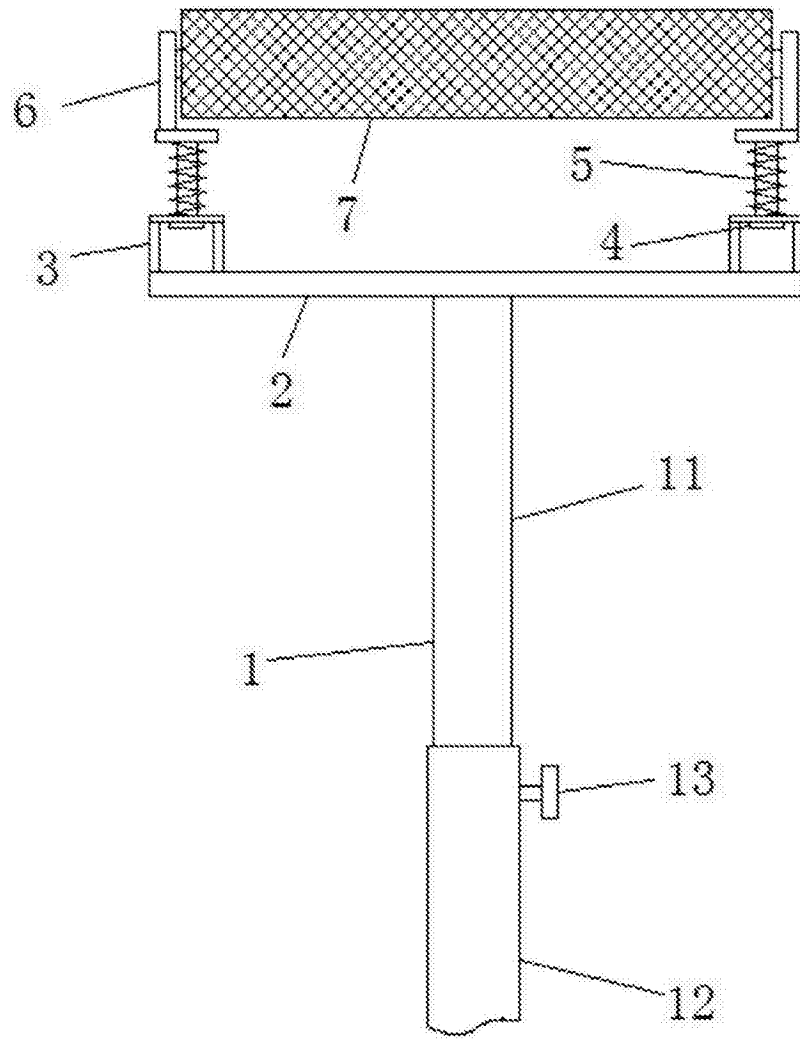


图1