

(19)



**Евразийское
патентное
ведомство**

(11) **034339**

(13) **B1**

(12) ОПИСАНИЕ ИЗОБРЕТЕНИЯ К ЕВРАЗИЙСКОМУ ПАТЕНТУ

- | | |
|--|--|
| <p>(45) Дата публикации и выдачи патента
2020.01.29</p> <p>(21) Номер заявки
201891238</p> <p>(22) Дата подачи заявки
2016.12.21</p> | <p>(51) Int. Cl. C02F 1/461 (2006.01)
C25C 7/00 (2006.01)
C02F 1/463 (2006.01)
C02F 103/34 (2006.01)
C02F 103/32 (2006.01)
C02F 103/30 (2006.01)
C02F 103/28 (2006.01)
C02F 103/16 (2006.01)
C02F 103/10 (2006.01)</p> |
|--|--|

(54) ЭЛЕКТРОХИМИЧЕСКИЙ РЕАКТОР, УСТРОЙСТВО И СИСТЕМА ДЛЯ ОБРАБОТКИ ВОДЫ, А ТАКЖЕ СПОСОБ УПРАВЛЕНИЯ УСТРОЙСТВОМ ДЛЯ ОБРАБОТКИ ВОДЫ

- | | |
|---|--|
| <p>(31) 20155992</p> <p>(32) 2015.12.22</p> <p>(33) FI</p> <p>(43) 2018.12.28</p> <p>(86) PCT/FI2016/050903</p> <p>(87) WO 2017/109283 2017.06.29</p> <p>(71)(73) Заявитель и патентовладелец:
ОУТОТЕК (ФИНЛЭНД) ОЙ (FI)</p> <p>(72) Изобретатель:
Мартикайнен Мика, Карху Микко,
Луукконен Матти, Исомяки Нико,
Ван Дер Меер Туомас (FI)</p> <p>(74) Представитель:
Поликарпов А.В., Соколова М.В.,
Путинцев А.И., Черкас Д.А., Игнагьев
А.В. (RU)</p> | <p>(56) US-B1-6398939
DE-T5-112012003846
WO-A1-02092200
WO-A1-2012087398
WO-A1-2009025837
EP-A1-0286093
JP-A-2004230344</p> |
|---|--|

(57) В изобретении представлен электрохимический реактор (1), включающий оболочечную конструкцию (3) и опорную конструкцию (2) для поддержки оболочечной конструкции на основании. Опорная конструкция (2) включает по меньшей мере один поддерживающий элемент (2а), поддерживающий оболочечную конструкцию (3) за уступ (7а). Незаполненная верхняя часть (7) включает в пределах внутреннего пространства оболочечной конструкции по меньшей мере одну полку для приема и поддержки по меньшей мере одного участка ушка по меньшей мере одной электродной пластины для подвешивания данной электродной пластины. В ходе эксплуатации полка предпочтительно расположена непосредственно над уступом (7а). Также раскрыты устройство, система, способы и программные продукты для компьютера, связанные с данным электрохимическим реактором.

B1

034339

034339

B1

Область техники, к которой относится изобретение

Данное изобретение относится к электрохимической обработке воды, а более конкретно к электрохимическому реактору, как определено в преамбуле п.1 формулы изобретения.

Дополнительно данное изобретение относится к устройству и системе для проведения электрохимической обработки воды, к способу управления устройством для обработки воды и к связанному с ним компьютерному программному продукту.

Предпосылки создания изобретения

Сама по себе электрохимическая обработка воды хорошо известна. В основу ее положен принцип, заключающийся в том, что воду пропускают через находящиеся под током электроды, таким образом, удаляя загрязняющие вещества электрохимическим способом.

Публикация US 2014138238 A1 раскрывает устройство и способ для удаления из воды частиц загрязняющих веществ посредством электрокоагуляции. Данное устройство включает контейнер, который вставляют в раму и поддерживают этой рамой, вращающийся электрод и стационарный электрод. К верхней части рамы прикреплена крышка.

Публикация US 785214 A раскрывает устройство для извлечения металлов из их руд. Данное устройство включает емкость, которую вставляют в раму и поддерживают этой рамой, и электродные пластины, которые размещают в виде блока.

Публикация US 3579431 A раскрывает электролитическую ячейку для электролитического осаждения металлов. Электродная пластина приварена к заранее изготовленной алюминиевой перекладине, которая имеет крюки для подъема и опускания пластины.

Публикация JP H03193200 A раскрывает легко заменяемые электродные пластины для шлама. Электродные пластины расположены параллельно в емкости для проведения электролиза. Параллельно расположенные электродные пластины разделены регулярными интервалами благодаря сепараторам, изготовленным из непроводящего материала, например синтетических смол, и зафиксированы.

Публикация DE 10040417 раскрывает электролитическую обработку сточной воды. Электроды устанавливаются в соответствующих держателях для электродов, которые поддерживает опорная штанга, таким образом, что они не погружены в находящуюся в электролизере обрабатываемую воду. Держатель электродов включает также рукоятку для удобства обращения с электродами.

Краткое описание изобретения

Целью данного изобретения является обеспечение электрохимического реактора, устройства и системы для проведения электрохимической обработки воды, в которых тяжесть электродных пластин не оказывает давления на оболочковую конструкцию.

Этой цели достигают посредством устройства для электрохимической обработки воды, отличающегося тем, что указано в независимом п.1 формулы изобретения, а также системы для проведения электрохимической обработки воды по п.14 соответственно. Отличительные особенности предпочтительных воплощений электрохимического реактора по данному изобретению раскрыты в зависимых пунктах формулы изобретения.

Дополнительной целью данного изобретения является обеспечение способа управления устройством для обработки воды, способа управления системой обработки воды и связанных с этим компьютерных программных продуктов соответственно. Этой цели достигают посредством способов по пп.15 и 19 соответственно и компьютерных программных продуктов по пп.20 и 21 соответственно.

Данное изобретение основано на той идее, что электрохимический реактор состоит из оболочковой конструкции, определяющей направление потока воды вдоль электродных пластин, и отдельной опорной конструкции, которая поддерживает оболочковую конструкцию и, в частности, вес электродных пластин.

Соответственно, поскольку проект оболочковой конструкции не ограничен требованиями механической жесткости, чтобы вынести тяжесть электродных пластин, оболочковую конструкцию можно разрабатывать более свободно с целью оптимизации самого процесса электрохимической обработки. Дополнительно при разработке оболочковой конструкции можно учитывать несколько других аспектов. Кроме того, поскольку оболочковая конструкция не должна работать на нагрузку от электродных пластин, можно применять дешевые материалы, например материалы из пластмассы.

В частности, внутри оболочковой конструкции можно сформировать конструкцию в виде полки для поддержки электродной пластины за ее ушки, что облегчает установку и замену электродных пластин.

Поскольку оболочковую конструкцию и особенно нагрузку, вызванную весом электродных пластин, поддерживает отдельная опорная конструкция, легко можно установить датчики массы для отслеживания массы электродных пластин и, в частности, ее изменения. Это, в свою очередь, предоставляет новые возможности для управления электрохимическим процессом. Кроме того, датчики массы можно применять для отслеживания массы объема воды внутри оболочковой конструкции, что предоставляет новые возможности для управления системой обработки воды.

Краткое описание чертежей

Далее данное изобретение будет описано более подробно посредством предпочтительных воплощений со ссылкой на сопровождающие чертежи, в которых

фиг. 1а иллюстрирует аксонометрический вид электрохимического реактора в соответствии с од-

ним из аспектов данного изобретения;

фиг. 1b иллюстрирует вид спереди электрохимического реактора фиг. 1a;

фиг. 1c иллюстрирует вид сбоку электрохимического реактора фиг. 1a;

фиг. 2a иллюстрирует аксонометрический вид оболочковой конструкции электрохимического реактора в соответствии с одним из аспектов данного изобретения без крышки;

фиг. 2b иллюстрирует вид спереди оболочковой конструкции фиг. 2a;

фиг. 2c иллюстрирует вид сбоку оболочковой конструкции фиг. 2a;

фиг. 3a иллюстрирует вид фиг. 2c в разрезе по линии В-В;

фиг. 3b иллюстрирует вид фиг. 1c в разрезе по линии А-А;

фиг. 3a иллюстрирует вид в разрезе устройства фиг. 3b, дополнительно оснащенного электродным модулем и средствами электрического соединения;

фиг. 4 иллюстрирует аксонометрический вид электродного модуля в соответствии с одним из аспектов данного изобретения.

Подробное описание изобретения

Фиг. 1a иллюстрирует аксонометрический вид электрохимического реактора в соответствии с одним из аспектов данного изобретения. Электрохимический реактор 1 содержит отдельную опорную конструкцию 2, поддерживающую оболочковую конструкцию 3. Опорная конструкция 2 включает два поддерживающих элемента 2a, проходящих через оболочку, не проникая сквозь ее внешнюю поверхность, как раз под незаполненной верхней частью 7 оболочковой конструкции 3. Незаполненная верхняя часть 7 снабжена верхней крышкой 7e. Оболочковая конструкция 3 дополнительно включает впускной участок 4 с впускным отверстием (не показанным на фиг. 1a), выпускной участок с выпускным отверстием 5a и камеру 6 реактора (не показанную на фиг. 1a).

Фиг. 1b иллюстрирует вид спереди электрохимического реактора фиг. 1a. Поддерживающие элементы 2a поддерживают оболочковую конструкцию двумя уступами 7a в незаполненной верхней части 7. Кроме того, можно видеть, что незаполненная верхняя часть 7 на ее дальних концах имеет выступ 8, который проходит до выпускных участков 5. Впускной участок 4 имеет дренажный патрубок 4b для слива электрохимического реактора 1. Кроме того, можно видеть, что в незаполненной верхней части 7 расположены воздухозаборник 7c и выпускное отверстие 7d для воздуха.

Фиг. 1c иллюстрирует вид сбоку электрохимического реактора фиг. 1a. Дополнительно примерные положения датчиков массы указаны численной сноской 10.

Фиг. 2a иллюстрирует аксонометрический вид оболочковой конструкции 3 без крышки 7e в соответствии с одним из аспектов данного изобретения. Поскольку опорная конструкция 2 не представлена, можно видеть часть оболочковой конструкции 3, формирующей камеру 6 реактора. Кроме того, в незаполненной верхней части 7, во внутреннем пространстве оболочковой конструкции 3, сформированы две полки.

Фиг. 2b иллюстрирует вид спереди оболочковой конструкции фиг. 2a. Ясно можно видеть две полости 9, проходящие через оболочковую конструкцию 3, не проникая сквозь ее внешнюю поверхность. Кроме того, отмечены крестиками положения впускного отверстия 4a и дренажного патрубка 4b.

Фиг. 2c, в свою очередь, иллюстрирует вид сбоку оболочковой конструкции фиг. 2a.

Фиг. 3a иллюстрирует вид в разрезе по линии В-В фиг. 2c. В частности, оболочковая конструкция 3 включает впускной участок 4, в который через впускное отверстие 4a вводят поток воды. В соединении по текучей среде с впускным участком 4 и выше него находится камера 6 реактора, предназначенная для приема пластинчатой части 20a по меньшей мере одной электродной пластины 20. Оболочковая конструкция 3 дополнительно включает выпускной участок 5, имеющий выпускное отверстие 5a, через которое поток воды выпускают из электрохимического реактора 1. Выпускной участок 5 находится в соединении по текучей среде с камерой 6 реактора в ее верхней части, так что поток воды, введенный во впускной участок, поднимается вверх через камеру 6 реактора в направлении выпускного участка 5. Оболочковая конструкция 3 дополнительно включает незаполненную верхнюю часть 7, имеющую полку 7b во внутреннем пространстве оболочковой конструкции. Полка 7b выполнена для приема и поддержки ушка 20b по меньшей мере одной электродной пластины 20. Незаполненная верхняя часть дополнительно включает уступ 7a, сформированный на внешней поверхности оболочковой конструкции 3 в полости 9. Полость 9 проходит через оболочковую конструкцию 3, не проникая сквозь ее внешнюю поверхность. То есть полость отделена от внутреннего пространства оболочковой конструкцией 3. Положение уступа 7a соответствует полке 7b, так что когда поддерживающий элемент 2a опорной конструкции помещают под уступом, ушко 20b электродной пластины, помещенное на полку 7b, остается над поддерживающим элементом 2a. При такой конструкции вес электродной пластины 20 не оказывает давления на оболочковую конструкцию 3, а ложится на опорную конструкцию 2. Также для выпуска отходящих газов, образующихся в электрохимическом реакторе 1, обеспечены предпочтительно в незаполненной верхней части 7 воздухозаборник 7c и выпускное отверстие 7d для потока воздуха.

Хотя в устройстве, изображенном на прилагаемых чертежах, уступ 7a и выпускной участок 4 проходят в одном и том же направлении вбок от остальной части оболочковой конструкции 3, данное изобретение можно осуществить и альтернативным образом.

Фиг. 3b иллюстрирует вид в разрезе по линии А-А фиг. 1с. Опорная конструкция 2 поддерживает оболочковую конструкцию 3 посредством поддерживающего элемента 2а, проходящего через полость 9, удерживая оболочковую конструкцию уступом 7а.

Фиг. 3с иллюстрирует вид в разрезе устройства фиг. 3b, дополнительно оснащенного электродным модулем 21 и средствами 11 электрического соединения. Ушко 20b электродной пластины 20 расположено на полке 7b непосредственно над уступом 7а и, следовательно, над поддерживающим элементом 2а. Средства 11 электрического соединения обеспечены на полке 7b в виде токоведущей шины для соединения электродной пластины 20 с источником электроэнергии.

Фиг. 4 иллюстрирует электродный модуль 21 в соответствии с одним из аспектов данного изобретения. Электродный модуль 21 включает многочисленные электродные пластины 20, каждая из которых имеет пластинчатую часть 20а и два направленных в противоположные стороны ушка 20b. Одно из ушек 20b выступает дальше, чем другое, чтобы облегчить обеспечение контакта каждой второй электродной пластины со средствами 11 электрического соединения посредством более длинного ушка 20b. В электродном модуле 21 электродные пластины 20 разнесены друг от друга, и модуль включает разделительную рамку 21а на каждой его стороне для отделения рядом расположенных электродных модулей 21 друг от друга. Кроме того, электродные пластины 20 имеют участки для обеспечения подъема с крюками 20с для облегчения перемещения электродных пластин 20 и электродного модуля 21, например, с помощью крана.

В соответствии с первым аспектом данного изобретения обеспечен электрохимический реактор 1 для проведения электрохимической обработки воды. Электрохимический реактор включает оболочковую конструкцию 3 и опорную конструкцию 2 для поддержки оболочковой конструкции 3 на основании. Оболочковая конструкция 3 определяет внутреннее пространство, через которое должен быть направлен поток воды.

Кроме того, оболочковая конструкция 3 содержит впускной участок 4, имеющий впускное отверстие 4а для введения потока воды во внутреннее пространство, и выпускной участок 5, имеющий выпускное отверстие 5а для вывода потока воды из электрохимического реактора 1. Оболочковая конструкция 3 имеет камеру 6 реактора в соединении по текучей среде с впускным участком и выпускным участком, чтобы поток воды мог протекать через камеру 6 реактора. Камера 6 реактора выполнена для приема пластинчатой части 20а по меньшей мере одной электродной пластины 20 так, чтобы можно было направить поток воды вдоль по меньшей мере одной электродной пластины. Оболочковая конструкция 3 дополнительно включает незаполненную верхнюю часть 7, которая содержит с внешней стороны оболочковой конструкции 3 по меньшей мере один уступ 7а, образованной внешней поверхностью оболочковой конструкции 3.

Предпочтительно уступ 7а и выпускной участок 5 выступают вбок от остальной оболочковой конструкции в одном и том же направлении. Это позволяет располагать электродные пластины 20 таким образом, чтобы они были параллельны направлению потока воды в точке перехода потока из камеры 6 реактора к выпускному участку 5.

Кроме того, поскольку выпускной участок 5 выступает вбок от камеры 6 реактора, между выпускным участком 5 и камерой 6 реактора можно сформировать канал. Это обеспечивает регулируемый, менее турбулентный, или даже ламинарный поток вблизи электродной пластины 20 и выпускного участка 5. Это, в свою очередь, снижает износ электродных пластин 20. Также исчезает необходимость в отдельных средствах проведения потока воды в направлении выпускного участка. Дополнительное преимущество заключается в том, что еще больше облегчается отслеживание уровня текучей среды на выпускном участке 5, поскольку, как обсуждали выше, поток является регулируемым и менее турбулентным. Следовательно, образуется меньше пены, и уровень текучей среды можно отследить более надежно.

Опорная конструкция 2 включает по меньшей мере один поддерживающий элемент 2а, поддерживающий оболочковую конструкцию 3 за уступ 7а. Предпочтительно поддерживающий элемент 2а представляет собой поперечный брус, отходящий в горизонтальном направлении от остальной опорной конструкции.

Незаполненная верхняя часть 7 содержит во внутреннем пространстве оболочковой конструкции 3 по меньшей мере одну полку 7b для приема и поддержки по меньшей мере одного ушка 20b по меньшей мере одной электродной пластины 20 для подвешивания по меньшей мере одной электродной пластины 20 внутри электрохимического реактора предпочтительно таким образом, чтобы пластинчатая часть 20а была подвешена внутри камеры 6 реактора. Естественно между по меньшей мере одним ушком 20b по меньшей мере одной электродной пластины 20 и полкой 7b могут быть помещены дополнительные компоненты. Например, между ушком 20b и полкой 7b можно поместить токоведущую шину для приема ушка 20b и обеспечения электрического соединения электродной пластины с источником электроэнергии, слой изолирующего материала, слой эластичного материала, например резиновый мат, или любую их комбинацию. Задача этих слоев заключается в том, чтобы обеспечить электрическую изоляцию, теплоизоляцию или и то, и другое; а также дополнительно скомпенсировать допуски изготовления, тем самым облегчая установку ушка 20b или токоведущей шины на полке 7b.

Полка 7b может быть образована горизонтальным участком внутренней поверхности. Соответст-

венно уступ может быть образован горизонтальным участком внешней поверхности. В ходе эксплуатации полка 7b предпочтительно расположена непосредственно над уступом 7a. Кроме того, полка 7b и уступ 7a могут находиться на противоположных сторонах оболочки оболочковой конструкции 3, при этом полка 7b находится на внутренней поверхности, а уступ 7a - на внешней поверхности.

Незаполненная верхняя часть 7 может дополнительно включать съемную крышку для облегчения установки или замены электродных пластин 20 или электродных модулей 21.

Предпочтительно, но не обязательно, электрохимический реактор 1 снабжен датчиками уровня текучей среды для отслеживания уровня текучей среды, в частности уровня воды внутри оболочковой конструкции 3.

В соответствии со вторым аспектом данного изобретения в ходе эксплуатации впускной участок 4 предпочтительно расположен под камерой 6 реактора. Предпочтительно незаполненная верхняя часть 7 расположена над камерой 6 реактора, а соединение по текучей среде между выпускным участком 5 и камерой 6 реактора расположено в верхней части камеры 6 реактора. Такое расположение обеспечивает то, что поток воды не будет проходить через незаполненную верхнюю часть 7. Из этого следуют несколько преимуществ. Во-первых, электродную пластину 20 можно заменить через незаполненную верхнюю часть 7 или через крышку на незаполненной верхней части, не сливая электрохимический реактор 1. Во-вторых, электрическое соединение электродной пластины 20 с источником электроэнергии можно осуществить в незаполненной верхней части 7. В-третьих, можно осуществить выпуск отходящих газов через незаполненную верхнюю часть 7.

В соответствии с третьим аспектом данного изобретения по меньшей мере один уступ 7a может выступать, в частности, своим дальним концом, в направлении выпускного участка 5. Такой выступ 8 обеспечивает кронштейн, повышающий механическую жесткость оболочковой конструкции 3, особенно незаполненной верхней части 7, а также выпускного участка 5. Кроме того, внутри выступа 8 между выпускным участком 5 и незаполненной верхней частью 7 можно обеспечить канал, таким образом, осуществляя соединение по текучей среде между ними и позволяя выводить отходящие газы также и из выпускного участка 5. Дополнительным преимуществом обеспечения канала в выступе 8 между незаполненной верхней частью предпочтительно по меньшей мере одним уступом 7a и выпускным участком 5 является то, что на выпускном участке 5 можно более точно измерить уровень текучей среды во внутреннем пространстве, чем из камеры реактора. Для этого имеется несколько причин: во-первых, поскольку электродные пластины 20 занимают камеру 6 реактора, очень ограничено пространство для измерения уровня текучей среды в камере 6 реактора. Во-вторых, на выпускном участке вода течет более медленно, и поток обычно является более постоянным, что приводит к меньшему пенообразованию и дополнительно облегчает измерение уровня текучей среды на выпускном участке 5. Предпочтительно, но не обязательно, датчик уровня текучей среды обеспечивают на выпускном участке 5 для отслеживания уровня текучей среды, в частности уровня воды, внутри оболочковой конструкции 3. Естественно для определения уровня текучей среды на выпускном участке 5 можно использовать любой имеющийся тип датчиков уровня текучей среды. Кроме того, измерения, полученные с помощью датчика уровня текучей среды, можно использовать для управления электрохимическим процессом.

В соответствии с четвертым аспектом данного изобретения на внешней поверхности оболочковой конструкции 3 формируют по меньшей мере одну полость 9. Предпочтительно в ходе эксплуатации полость 9 расположена по меньшей мере под одним уступом 7a. Кроме того, по меньшей мере одна полость 9 проходит в направлении внутреннего пространства оболочковой конструкции 3, предпочтительно сквозь внутреннее пространство оболочковой конструкции 3, таким образом, что по меньшей мере одна полость 9 отделена от этого внутреннего пространства оболочковой конструкцией 3. Другими словами, полость 9 проходит через оболочковую конструкцию 3, не проникая сквозь ее внешнюю поверхность. По меньшей мере один поддерживающий элемент 2a входит по меньшей мере в одну полость 9, предпочтительно проходит по меньшей мере через одну полость 9 для поддержки оболочковой конструкции 3. Соответственно полость ограничена незаполненной верхней частью 7, в частности ее уступом 7a, выпускным участком 5, выступом 8, проходящим между незаполненной верхней частью 7 и выпускным участком 5, и, возможно, остальной оболочковой конструкцией.

Хотя данное устройство проиллюстрировано в прилагаемых чертежах, в пределах сущности данного изобретения можно обеспечить и альтернативные устройства. В частности, уступ 7a не обязательно должен выступать в направлении выпускного участка 5, тем самым делая уступ 7a частью формы открытого профиля опорной секции. Другими словами, не обязательно формировать полость 9.

В соответствии с пятым аспектом данного изобретения незаполненная верхняя часть 7 находится в соединении по текучей среде с выпускным участком 5 предпочтительно посредством выступа 8, проходящего между дальним концом по меньшей мере одного уступа 7a и выпускным участком 5. Альтернативно соединение по текучей среде можно обеспечить любым другим подходящим образом, например, в виде отдельного трубопровода. Соединение по текучей среде между выпускным участком 5 и незаполненной верхней частью 7 позволяет выпускать отходящие газы также и из выпускного участка 5. Дополнительно, если соединение по текучей среде осуществляют посредством выступа, получают экономию материала, и вес оболочковой конструкции 3 снижается, поскольку выступ может быть полым.

В соответствии с шестым аспектом данного изобретения электрохимический реактор 1 снабжен датчиками 10 массы для измерения массы по меньшей мере одной электродной пластины 20. В прилагаемых чертежах проиллюстрировано, что датчики 10 массы расположены между поддерживающим элементом 2а и остальной частью опорной конструкции 2. Однако, естественно, можно применять и другие устройства. Предпочтительно датчик массы расположен в опорной конструкции 2 между поддерживающим элементом 2а и остальной частью опорной конструкции 2; между поддерживающим элементом 2а и оболочковой конструкцией 3 по меньшей мере на одной полке 7b или при любой комбинации этих расположений. Например, в качестве датчика массы можно применять любую разновидность тензодатчика. Естественно, можно применять любой другой подходящий тип датчика. Поскольку масса всех других компонентов электрохимического реактора 1 известна, массу по меньшей мере одной электродной пластины можно получить, сравнивая показания датчика 10 массы и массу остальной части электрохимического реактора 1. Более конкретно изменение массы по меньшей мере одной электродной пластины 20 можно получить, просто сравнивая показания датчика 10 массы в два различных момента измерения. В случае, если в ходе работы происходят заметные колебания объема текучей среды внутри оболочковой конструкции, увеличение или уменьшение массы, вызванное изменением объема воды, можно учесть, отслеживая уровень текучей среды внутри оболочковой конструкции. В частности, изменение массы, вызванное объемом воды, можно достаточно точно определить исходя из уровня текучей среды.

Датчик массы позволяет проводить усовершенствованный контроль электрохимического процесса на основе массы, или изменения массы, по меньшей мере одной электродной пластины 20. Например, можно более точно оценить или определить срок службы и цикл замены по меньшей мере одной электродной пластины 20, и можно оценить функционирование электрохимического процесса. Кроме того, измерения, полученные с помощью датчика массы, можно использовать для мониторинга и управления электрохимическим процессом, таким образом облегчая автоматизированное управление процессом и дистанционный мониторинг. Подробности такого применения обсуждают далее.

В соответствии с седьмым аспектом данного изобретения электрохимический реактор снабжен средствами 11 электрического соединения для соединения по меньшей мере одной электродной пластины 20 с источником электроэнергии. Средства 11 электрического соединения можно разместить во внутреннем пространстве оболочковой конструкции 3 в незаполненной верхней части 7. Предпочтительно средства 11 электрического соединения размещают на полке 7b. Естественно, электрохимический реактор 1 можно снабдить несколькими средствами электрического соединения. В частности, если реактор включает более одной полки 7b, средства 11 электрического соединения могут быть расположены на каждой полке 7b.

Предпочтительно применяют средства 11 электрического соединения в виде токоведущих шин. Это позволяет средствам 11 электрического соединения вступать в контакт с ушком 20b по меньшей мере одной электродной пластины 20 просто при установке по меньшей мере одной электродной пластины 20 в электрохимический реактор 1. Естественно, средства 11 электрического соединения могут быть обеспечены любым другим пригодным способом. Например, к электродной пластине 20 могут быть прямо присоединены провода.

Кроме того, незаполненная верхняя часть 7 может включать воздухозаборник 7c и выпускное отверстие 7d для воздуха для вывода отходящих газов из внутреннего пространства. В таком случае средства 11 электрического соединения располагают преимущественно между воздухозаборником 7c и выпускным отверстием 7d для воздуха, чтобы воздух, протекающий между воздухозаборником 7c и выпускным отверстием 7d для воздуха, обеспечивал охлаждение средств 11 электрического соединения посредством конвекции. В качестве альтернативы воздухозаборник 7c и выпускное отверстие 7d для воздуха могут быть расположены, например, на крышке электрохимического реактора 1.

Соответственно выпускное отверстие 7d для воздуха может быть соединено со средствами, обеспечивающими вентиляцию, создающими слабое всасывание, которые заставляют поток воздуха засасываться в электрохимический реактор 1 через воздухозаборник 7c и далее выходить из реактора 1 через выпускное отверстие 7d. Таким образом, отходящие газы, образующиеся в электрохимическом реакторе, выводят контролируемым образом вместе с потоком воздуха.

Это является особенно предпочтительным, если оболочковая конструкция 3 или любой другой компонент электрохимического реактора 1 изготовлены из материала, обладающего ограниченной термостойкостью. Например, пластмассы, обычно применяемые при центробежном формовании, способе изготовления, который особенно пригоден для оболочковой конструкции 3, размягчаются при относительно низких температурах и, таким образом, чувствительны к избытку тепла.

В соответствии с восьмым аспектом данного изобретения незаполненная верхняя часть 7 включает снаружи от оболочковой конструкции 3 два уступа 7а, образованных внешней поверхностью оболочковой конструкции 3. Кроме того, незаполненная верхняя часть имеет во внутреннем пространстве оболочковой конструкции 3 две полки 7b для приема и поддержки двух ушек 20b по меньшей мере одной электродной пластины 20 для подвешивания по меньшей мере одной электродной пластины 20 внутри электрохимического реактора 1. Соответственно опорная конструкция 2 включает два поддерживающих элемента 2а для поддержки оболочковой конструкции 3 двумя уступами 7а. Полки 7b предпочтительно рас-

положены соответственно непосредственно над уступами 7а. Предпочтительно два уступа 7а и две полки 7b расположены соответственно на противоположных сторонах незаполненной верхней части 7. То есть незаполненная верхняя часть 7 имеет один уступ 7а и одну полку 7b с каждой стороны. Это позволяет более равномерно распределить нагрузку, так как оболочковую конструкцию 3 и по меньшей мере одну электродную пластину 20 поддерживают в двух местах.

В соответствии с девятым аспектом данного изобретения в ходе эксплуатации на внешней поверхности оболочковой конструкции 3 предпочтительно под двумя уступами 7а имеются две полости 9. Эти две полости 9 проходят в направлении внутреннего пространства оболочковой конструкции 3, предпочтительно сквозь него, так что две полости 9 отделены от внутреннего пространства оболочковой конструкцией 3. Другими словами, две полости 9 проходят через оболочковую конструкцию 3, не проникая сквозь ее внешнюю поверхность. Кроме того, в эти две полости 9 проходят два поддерживающих элемента 2а предпочтительно насквозь для поддержки оболочковой конструкции 3. Это позволяет более равномерно распределить нагрузку, а также увеличить жесткость оболочковой конструкции 3.

В соответствии с десятым аспектом данного изобретения камера 6 реактора выполнена для приема пластинчатых частей 20а многочисленных электродных пластин 20, предпочтительно пластинчатых частей 20а электродного модуля 21, включающего многочисленные электродные пластины 20, а более предпочтительно пластинчатых частей 20а многочисленных электродных модулей 21, при этом каждый электродный модуль 21 включает многочисленные электродные пластины 20.

Соответственно по меньшей мере одна полка 7b выполнена для приема и поддержки ушек 20b многочисленных электродных пластин 20, предпочтительно ушек 20b многочисленных электродных пластин 20, входящих в состав электродного модуля 21, а более предпочтительно ушек 20b многочисленных электродных пластин 20, входящих в состав многочисленных электродных модулей; при этом каждый электродный модуль 21 содержит многочисленные электродные пластины 20; так что многочисленные электродные пластины 20, электродный модуль 21 или многочисленные электродные модули 21 подвешены внутри электрохимического реактора. В частности так, что пластинчатые части 20а подвешены в камере 6 реактора.

Применение многочисленных электродных пластин 20 увеличивает эффективную площадь поверхности для проведения электрохимической обработки. Более того, это дает возможность применять несколько различных материалов электродных пластин, прицельно работающих на конкретные электрохимические процессы, на конкретное применение для обработки воды или и на то, и на другое. Например, определенные материалы электродных пластин или их комбинации можно использовать таким образом, чтобы они прицельно работали на различные типы примесей и, следовательно, на удаление их из потока воды. Применение электродного модуля 21, в свою очередь, облегчает замену электродных пластин 20 по мере их износа или адаптацию электрохимического реактора 1 к обработке потока воды, имеющего определенные типы примесей. Кроме того, применение электродных модулей 21 позволяет точно устанавливать зазоры между электродными пластинами 20, что делает профиль потока внутри камеры 6 реактора более равномерным и интенсифицирует электрохимический процесс. Кроме того, применение многочисленных электродных модулей 21, каждый из которых имеет многочисленные электродные пластины, дополнительно усиливает эти преимущества в дополнение к тому, что электродные модули 21 можно сделать меньшей величины, облегчая тем самым перемещение электродных модулей 21. Кроме того, это позволяет собирать модули 21 из различных электродов, имеющих различные свойства или изготовленных из различных электродных материалов.

В соответствии с одиннадцатым аспектом данного изобретения оболочковую конструкцию 3 выполняют из пластмассового материала, включая (но не ограничиваясь этим) полиэтиленовые пластмассы. Пластмассы являются особенно предпочтительными, так как доступно некоторое количество непроводящих и химически стойких пластмасс. Кроме того, это позволяет легко создавать сложные формы, например, методом центробежного формования. Естественно, оболочковую конструкцию можно также изготавливать из других подходящих материалов, например из армированных волокнами пластмасс.

В соответствии с двенадцатым аспектом данного изобретения обеспечено устройство для обработки воды, для проведения электрохимической обработки воды. Данное устройство включает электрохимический реактор 1, который обсуждали в связи с любым из предшествующих аспектов данного изобретения. Устройство для обработки воды дополнительно включает по меньшей мере одну электродную пластину 20, имеющую пластинчатую часть 20а и по меньшей мере одно ушко 20b. Кроме того, каждая электродная пластина 20 предпочтительно включает два ушка 20b, расположенные на противоположных сторонах электродной пластины 20. По меньшей мере одно ушко 20b расположено по меньшей мере на одной полке 7, и полка поддерживает его, чтобы пластинчатая часть 20а была подвешена внутри реакторной камеры 6. Предпочтительно данное устройство включает многочисленные отстоящие друг от друга электродные пластины 20, предпочтительно в составе электродного модуля 21. Более предпочтительно данное устройство включает многочисленные электродные модули 21, отстоящие друг от друга, и каждый из них имеет многочисленные электродные пластины 20, также отстоящие друг от друга.

В соответствии с тринадцатым аспектом данного изобретения дополнительно включает источник электрической энергии для подвода электрической энергии по меньшей мере к одной электродной пластине 20.

тродной пластине 20. Источник электроэнергии соединен по меньшей мере с одной электродной пластиной 20 с помощью средств 11 электрического соединения предпочтительно так, как это обсуждали выше. В качестве альтернативы можно применять централизованный источник электроэнергии; в этом случае для нескольких устройств можно использовать единый источник электроэнергии.

В соответствии с четырнадцатым аспектом данного изобретения устройство дополнительно включает средства управления, оперативно связанные с источником электроэнергии для регулирования электрической мощности, подаваемой по меньшей мере на одну электродную пластину 20, а также с датчиком массы для отслеживания массы по меньшей мере одной электродной пластины 20. Предпочтительно средства управления выполнены с возможностью регулировать электроэнергию, подаваемую источником электроэнергии по меньшей мере на одну электродную пластину 20, в виде отклика на результаты измерения, полученные от датчиков массы, предпочтительно в виде степени износа по меньшей мере одной электродной пластины 20, определяемой массой указанной электродной пластины, полученной с помощью датчиков массы.

По мере того как электродная пластина изнашивается в ходе эксплуатации, важно отслеживать ее состояние, чтобы можно было ее заменить, прежде чем ее свойства ухудшатся ниже заданного значения. Например, если используют многочисленные электродные пластины 20, отстоящие друг от друга, то по мере износа электродных пластин 20 расстояние между соседними пластинами 20 увеличивается. Следовательно, для достижения желаемой плотности тока между соседними электродными пластинами 20 необходимо подавать более высокую электрическую мощность, чтобы обеспечить такой же ток. Поскольку размеры и плотность электродных пластин известны, для определения изменения расстояния между соседними электродными пластинами 20 можно использовать изменение массы.

Предпочтительно датчики 10 массы расположены так, чтобы по отдельности отслеживать массу, в частности, ее изменение, многочисленных электродных модулей 21. Соответственно средства управления могут быть организованы так, чтобы регулировать электрическую мощность, подаваемую источником электроэнергии на многочисленные электродные модули 21 в виде отклика на изменение массы по меньшей мере одного из электродных модулей 21. Если отдельные электродные модули 21 включают электродные пластины 20 из различных материалов, это может иметь особые преимущества, так как процесс обработки воды можно оптимизировать по отношению к определенным примесям, обработка которых связана с определенным электродным модулем 21.

Предпочтительно средства управления дополнительно оперативно связаны со средствами измерения уровня текучей среды для проведения измерений, показательных для уровня текучей среды, в частности уровня потока воды, внутри оболочковой конструкции 3. Если уровень воды внутри оболочковой конструкции 3 заметно колеблется, точность измерений, касающихся массы по меньшей мере одной электродной пластины 20, проведенных с помощью датчиков 10 массы, может снижаться. Следовательно, средства управления могут быть выполнены с возможностью определения любого результата измерения, полученного с помощью датчиков массы, в виде нормализованного результата измерения, на основе по меньшей мере одного измерения, полученного с помощью датчиков уровня текучей среды. Такие нормализованные результаты измерения будут показательными для определения массы, или ее изменения, по меньшей мере одной электродной пластины 20 независимо от уровня текучей среды внутри оболочковой конструкции 3.

В соответствии с пятнадцатым аспектом данного изобретения обеспечена система обработки воды. Система состоит из устройства для обработки воды, которое обсуждали в связи с любым из вышеприведенных аспектов, и дополнительно снабжена средствами расхода воды для подачи потока воды к впускному отверстию 4а и отведения потока воды из выпускного отверстия 5а. Средства расхода воды могут включать клапаны для регулирования потока воды к впускному отверстию 4а, потока воды от выпускного отверстия 5а или и того, и другого. Дополнительно средства расхода воды могут быть оперативно связаны со средствами управления, таким образом позволяя обеспечить контроль со стороны средств управления за потоком воды к впускному отверстию 4а, потоком воды от выпускного отверстия 5а или и того, и другого. Предпочтительно средства расхода воды обеспечивают как часть систем получения, циркуляции или выпуска воды.

В частности, устройство для обработки воды, которое обсуждали в связи с любым из вышеприведенных аспектов, можно применять в системе обработки по меньшей мере одного типа сточных вод из сточных вод, загрязненных неорганическими веществами, например сточных вод горно-добывающей и металлургической промышленности, сточных вод электронной промышленности, сточных вод химической промышленности, сточных вод автомобильной промышленности и сточных вод, загрязненных органическими веществами, например сточных вод производства пищевых продуктов и напитков, сточных вод текстильной и швейной промышленности, сточных вод целлюлозно-бумажной промышленности, бытовых сточных вод и сельскохозяйственных сточных вод.

В частности, устройство для обработки воды, которое обсуждали в связи с любым из вышеприведенных аспектов, можно использовать в системе обработки воды, происходящей из целлюлозно-бумажной, химической промышленности, электронной и автомобильной промышленности, а также текстильной и швейной промышленности.

В частности, устройство для обработки воды, которое обсуждали в связи с любым из вышеуказанных аспектов, можно использовать в системе обработки бытовой сточной воды, для обработки коммунальной сточной воды и/или для обработки коммунальной питьевой воды.

В соответствии с шестнадцатым аспектом данного изобретения обеспечен электродный модуль 21 для использования в электрохимическом реакторе 1, как это обсуждали в связи с любым из вышеуказанных аспектов. Электродный модуль включает многочисленные электродные пластины 20, отстоящие друг от друга. Каждая электродная пластина 20 включает пластинчатую часть 20a и по меньшей мере одно ушко 20b. Пластинчатая часть 20a выполнена с возможностью помещения ее в камере 6 реактора. Соответственно по меньшей мере одно ушко 20b выполнено с возможностью быть размещенным по меньшей мере на одной полке 7b и поддержанным этой полкой так, чтобы пластинчатая часть могла быть подвешена в камере 6 реактора.

В соответствии с семнадцатым аспектом данного изобретения обеспечен способ управления устройством для обработки воды, который обсуждали в связи с любым из вышеуказанных аспектов. Способ включает следующие стадии:

а) обеспечивают поток воды к впускному отверстию 4a, и этот поток отводят из выпускного отверстия 5a;

б) по меньшей мере на одну электродную пластину 20 подают первое значение электрической мощности, предпочтительно от источника электроэнергии, с помощью средств 11 электрического соединения;

с) в первый момент времени проводят первое измерение, показывающее массу по меньшей мере одной электродной пластины 20;

предпочтительно результат первого измерения получают от датчика 10 массы с помощью средств управления;

д) если первое измерение, показывающее массу по меньшей мере одной электродной пластины 20, соответствует заданному для замены электродов значению, средства управления генерируют сигнал, указывающий, что данная по меньшей мере одна электродная пластина 20 требует замены.

Предпочтительно средства управления снабжены средствами связи (или оперативно связаны с ними), для подачи сигнала, указывающего на необходимость замены. Средства связи могут представлять собой, например, аудиосредства связи, визуальные средства связи, сетевые средства связи или любую их комбинацию. Средства связи могут включать сетевые средства связи, организованные для обмена информацией с дистанционной системой мониторинга.

Естественно, если датчики массы не обеспечивают абсолютного значения массы по меньшей мере одной электродной пластины 20, для определения массы по меньшей мере одной электродной пластины можно провести несколько измерений.

Например, можно провести сравнительное измерение без находящейся в рабочем положении по меньшей мере одной электродной пластины 20, с находящейся в рабочем положении только что замененной электродной пластиной 20 или оба эти варианта. Применение сравнительных измерений позволяет получить абсолютное значение массы по меньшей мере одной электродной пластины 20, даже если датчик массы не обеспечивает абсолютное значение массы как таковое.

В соответствии с восемнадцатым аспектом данного изобретения обеспечен способ управления устройством для обработки воды, которое обсуждали в связи с любым из вышеуказанных аспектов. Способ включает следующие стадии:

а) обеспечивают поток воды к впускному отверстию 4a, и этот поток отводят из выпускного отверстия 5a;

б) по меньшей мере на одну электродную пластину 20 подают первое значение электрической мощности, предпочтительно от источника электроэнергии, с помощью средств 11 электрического соединения;

с) в первый момент времени проводят первое измерение, показывающее массу по меньшей мере одной электродной пластины 20;

предпочтительно результат первого измерения получают от датчика 10 массы с помощью средств управления;

е) во второй момент времени проводят второе измерение, показывающее массу по меньшей мере одной электродной пластины 20; при этом второй момент времени происходит после первого момента времени;

предпочтительно результат второго измерения получают от датчика 10 массы с помощью средств управления;

ф) исходя из результатов первого и второго измерений определяют потерю массы по меньшей мере одной электродной пластины 20;

предпочтительно потерю массы определяют, вычисляя разность между результатами первого и второго измерений;

г) исходя из определенной потери массы корректируют первое значение электрической мощности.

Таким образом, отслеживание массы, или изменения массы, по меньшей мере одной электродной

пластины 20 позволяет осуществить автоматизированное управление процессом и дистанционный мониторинг, что особенно удобно в применениях, где непрерывное или ручное отслеживание процесса невозможно, например, в решениях, связанных с автоматизированной обработкой воды.

В соответствии с девятнадцатым аспектом данного изобретения способ управления устройством для обработки воды, обсуждаемый в связи с восемнадцатым аспектом, может дополнительно включать следующую стадию:

h) если потеря массы по меньшей мере одной электродной пластины 20 превышает заданное пороговое значение потери массы, соответствующее степени износа по меньшей мере одной электродной пластины, которая приводит к снижению плотности тока, корректируют первое значение электрической мощности с обеспечением второго значения электрической мощности.

Так как в ходе эксплуатации электродные пластины 20 изнашиваются, расстояние между соседними электродными пластинами возрастает, что приводит к более низкому значению тока, проходящего через электродные пластины, и, следовательно, к более низкой плотности тока. Так как степень износа электродных пластин можно определить из их массы, или изменения массы, информацию, обеспечиваемую датчиками массы, можно применять для регулирования источника электроэнергии, соединенного с электродной пластиной, чтобы скомпенсировать увеличенное расстояние между соседними электродными пластинами для поддержания желаемой плотности тока.

В соответствии с двадцатым аспектом данного изобретения способ управления устройством для обработки воды, обсуждаемый в связи с восемнадцатым аспектом, может дополнительно включать следующие технологические стадии:

i) исходя из временного интервала между указанным первым моментом времени и указанным вторым моментом времени, а также из потери массы по меньшей мере одной электродной пластины 20, определяют скорость потери массы;

j) сравнивают полученную скорость потери массы с заданной желаемой скоростью потери массы, соответствующей желаемой эффективности электрохимического процесса; и

k) если скорость потери массы отклоняется от заданной желаемой скорости потери массы более чем на заданное пороговое значение скорости потери массы, корректируют первое значение электрической мощности с обеспечением второго значения электрической мощности, чтобы получить скорость потери массы, соответствующую указанной заданной желаемой скорости потери массы.

Информацию, полученную с помощью датчиков массы, можно использовать для управления электрохимическим процессом, чтобы получить желаемую скорость потери массы по меньшей мере одной электродной пластины. В частности, если для удаления количества Y примесей в потоке воды необходимо количество X вещества электродной пластины, и расход воды известен, то можно рассчитать желаемую скорость потери массы. Следовательно, используя информацию, полученную от датчиков массы, можно управлять электрохимическим процессом с целью получения желаемой скорости потери массы.

Предпочтительно первое значение электрической мощности корректируют, подавая по меньшей мере на одну электродную пластину 20 второе значение электрической мощности от источника электроэнергии, с помощью средств 11 электрического соединения; при этом второе значение электрической мощности отличается от первого значения электрической мощности.

Естественно, при использовании многочисленных электродных пластин первое значение электрической мощности можно обеспечивать в виде первой разности напряжения между соседними электродными пластинами 20, и соответственно значение электрической мощности может представлять собой вторую разность напряжения между соседними электродными пластинами 20. Естественно, для получения постоянного тока первое и/или второе значения электрической мощности можно обеспечить в виде, по существу, постоянного напряжения; соответственно для получения переменного тока можно обеспечить переменное напряжение.

Кроме того, как постоянное напряжение, так и переменное напряжение можно подавать в виде разности напряжения между соседними электродными пластинами 20. Кроме того, полярности соседних электродных пластин можно менять через любые заданные интервалы времени, чтобы удалить продукты окисления с их поверхностей.

В соответствии с двадцатым первым аспектом данного изобретения обеспечен способ управления системой обработки воды, которую обсуждали выше в связи с пятнадцатым аспектом. Способ включает следующие стадии:

a) обеспечивают подачу потока воды к впускному отверстию (4a) и отведение потока воды от выпускного отверстия (5a) с помощью средств расхода воды,

b) по меньшей мере на одну электродную пластину 20 подают первое значение электрической мощности, предпочтительно от источника электроэнергии, с помощью средств 11 электрического соединения.

1) с помощью датчика 10 массы проводят первое измерение, показывающее объем воды в первый момент времени;

предпочтительно результат первого измерения получают от датчика 10 массы с помощью средств управления;

m) с помощью датчика 10 массы проводят второе измерение, показывающее объем воды во второй момент времени; при этом второй момент времени происходит после первого момента времени;

предпочтительно результат первого измерения получают от датчика 10 массы с помощью средств управления;

n) определяют изменение объема воды на основе результатов первого измерения и второго измерения, предпочтительно с помощью средств управления;

o) на основе изменения объема воды, предпочтительно с помощью средств управления, регулируют средства расхода воды.

Дополнительно или в качестве альтернативы для управления электрохимическим процессом на основе информации, связанной с массой по меньшей мере одной электродной пластины 20, датчик 10 массы можно использовать для получения информации, связанной с объемом воды внутри оболочковой конструкции 3. Кроме того, так как оболочковая конструкция 3 имеет постоянную форму, по объему воды можно определить уровень воды внутри оболочковой конструкции.

В частности, изменение массы из-за износа по меньшей мере одной электродной пластины можно отличить от изменения массы из-за изменения объема воды, из-за их различных величин на протяжении данного периода времени. То есть изменение массы, вызванное износом электродной пластины 20, будет происходить значительно медленнее, чем изменение массы из-за изменения объема воды внутри оболочковой конструкции. Более того, износ по меньшей мере одной электродной пластины 20 будет приводить к медленному, в заданном темпе, снижению массы, в то время как изменение объема воды может вызывать увеличение массы.

Соответственно, если на основе значений, полученных от датчика 10 массы, средства управления определили увеличение массы, превышающее заданное пороговое значение объема воды, то средства управления выполнены с возможностью регулировать средства расхода воды для снижения скорости потока воды, подаваемого во впускное отверстие 4a; или, альтернативно, даже остановки потока воды, подаваемого во впускное отверстие. В частности, чрезвычайно быстрое возрастание массы может указывать на неисправность, связанную с выпускным участком 5, или со средствами расхода воды на выпускной стороне. Соответственно, если средства управления выявляют такую ситуацию на основе величин, полученных от датчиков 10 массы, то средства управления могут быть выполнены с возможностью регулирования средств расхода воды для остановки потока воды, подаваемого во впускное отверстие 4a, отключения источника электроэнергии от средств 11 электрического соединения или для принятия обеих этих мер.

Кроме того, все данные аспекты или любые их комбинации, связанные с управлением электрохимическим устройством, системой или и с тем, и с другим, которые обсуждали выше, можно использовать одновременно или попеременно для достижения желаемого режима работы в любой данный момент времени. Аспекты, связанные с регулированием электрохимического устройства, могут быть дополнены любыми другими способами управления, например регулируя процесс на основе результатов измерений, полученных от анализаторов, определяющих примеси, электропроводность, изменение окислительно-восстановительного потенциала, ХПК и т.д.

В соответствии с двадцать вторым аспектом данного изобретения обеспечен компьютерный программный продукт для управления устройством для обработки воды. Компьютерный программный продукт включает инструкции, которые в случае их выполнения средствами управления устройством для обработки воды, которое обсуждали в связи с любым из аспектов устройства, обсуждаемого выше, заставляет указанное устройство для обработки воды осуществлять технологические стадии, которые обсуждали в связи с одним или более аспектов, относящихся к способу управления устройством для обработки воды.

В соответствии с двадцать третьим аспектом данного изобретения обеспечен компьютерный программный продукт для управления системой обработки воды. Компьютерный программный продукт включает инструкции, которые в случае их выполнения средствами управления системы обработки воды, обсуждаемой в связи с любым из аспектов системы, которые обсуждали выше, заставляет указанную систему обработки воды осуществлять технологические стадии, которые обсуждали в связи с одним или более аспектов, относящихся к способу управления системой обработки воды.

Естественно, в соответствии с данным изобретением электрохимический реактор, устройство и система для проведения электрохимической обработки воды, способ управления устройством для обработки воды и относящийся к ним компьютерный программный продукт можно осуществить путем объединения двух или более обсуждаемых выше аспектов, не выходя за пределы концепции данного изобретения.

ФОРМУЛА ИЗОБРЕТЕНИЯ

1. Устройство для электрохимической обработки воды, содержащее электрохимический реактор (1) для проведения электрохимической обработки воды, включающий оболочковую конструкцию (3) и опорную конструкцию (2) для поддержки оболочковой конструкции на основании, где оболочковая конструкция (3) определяет внутреннее пространство и дополнительно включает

впускной участок (4), включающий впускное отверстие (4а) для введения потока воды во внутреннее пространство;

выпускной участок (5), включающий выпускное отверстие (5а) для выведения потока воды из электрохимического реактора;

камеру (6) реактора, находящуюся в соединении по текучей среде между впускным участком и выпускным участком; при этом камера реактора выполнена для приема пластинчатой части (20а) по меньшей мере одной электродной пластины (20), чтобы направлять поток воды вдоль по меньшей мере одной электродной пластины; и

незаполненную верхнюю часть (7), включающую на внешней стороне оболочковой конструкции по меньшей мере один уступ (7а), образованный внешней поверхностью оболочковой конструкции,

при этом опорная конструкция (2) включает по меньшей мере один поддерживающий элемент (2а), поддерживающий опорную конструкцию (3) от уступа (7а); и

отличающееся тем, что незаполненная верхняя часть (7) содержит во внутреннем пространстве оболочковой конструкции по меньшей мере одну полку (7b) для приема и поддержки по меньшей мере одного ушка (20b) по меньшей мере одной электродной пластины (20) для подвешивания по меньшей мере одной электродной пластины (20) внутри электрохимического реактора; при этом в ходе эксплуатации полка (7b) предпочтительно расположена непосредственно над уступом (7а), и

при этом электродная пластина (20) с пластинчатой частью (20а) содержит по меньшей мере одно ушко (20b), которое расположено по меньшей мере на одной полке (7b) и его поддерживает по меньшей мере одна полка (7b), так что пластинчатая часть (20а) подвешена внутри камеры реактора.

2. Устройство для обработки воды по п.1, отличающееся тем, что в ходе эксплуатации впускной участок (4) расположен под камерой (6) реактора, незаполненная верхняя часть (7) расположена над камерой (6) реактора, и соединение по текучей среде между выпускным участком (5) и камерой (6) реактора выполнено в верхней части камеры (6) реактора.

3. Устройство для обработки воды по п.1 или 2, отличающееся тем, что между дальним концом по меньшей мере одного уступа (7а) и выпускным участком (5) проходит выступ (8).

4. Устройство для обработки воды по любому из предшествующих пп.1-3, отличающееся тем, что на внешней поверхности оболочковой конструкции (3) сформирована по меньшей мере одна полость (9), в ходе эксплуатации расположенная по меньшей мере под одним уступом (7а),

причем по меньшей мере одна полость (9) проходит в направлении внутреннего пространства оболочковой конструкции (3) предпочтительно насквозь, и по меньшей мере одна полость (9) отделена от внутреннего пространства оболочковой конструкцией (3); и

по меньшей мере один поддерживающий элемент (2а) входит по меньшей мере в одну полость (9), предпочтительно проходит сквозь по меньшей мере одну полость (9), для поддержки оболочковой конструкции (3).

5. Устройство для обработки воды по любому из предшествующих пп.1-4, отличающееся тем, что незаполненная верхняя часть (7) находится в соединении по текучей среде с выпускным участком (5) посредством выступа (8), проходящего между дальним концом по меньшей мере одного уступа (7а) и выпускным участком (5).

6. Устройство для обработки воды по любому из предшествующих пп.1-5, отличающееся тем, что реактор снабжен датчиками (10) массы для измерения массы по меньшей мере одной электродной пластины (20), причем датчики (10) массы предпочтительно расположены в одной или более опорной конструкции (2) между поддерживающим элементом (2а) и остальной частью опорной конструкции (2), между поддерживающим элементом (2а) и оболочковой конструкцией (3) или по меньшей мере на одной полке (7b).

7. Устройство для обработки воды по любому из предшествующих пп.1-6, отличающееся тем, что оно дополнительно включает средства (11) электрического соединения, предпочтительно токоведущую шину, для соединения по меньшей мере одной электродной пластины (20) с источником электроэнергии,

причем средства (11) электрического соединения расположены во внутреннем пространстве оболочковой конструкции (3) в незаполненной верхней части (7), предпочтительно по меньшей мере на одной полке (7b),

где незаполненная верхняя часть (7) содержит воздухозаборник (7с) и выпускное отверстие (7d) для воздуха для выведения отходящих газов из внутреннего пространства, и

где средства (11) соединения расположены между воздухозаборником (7с) и выпускным отверстием (7d) для воздуха, так что воздух, протекающий между воздухозаборником (7с) и выпускным отверстием (7d) для воздуха, обеспечивает охлаждение средств (11) электрического соединения.

8. Устройство для обработки воды по любому из предшествующих пп.1-7, отличающееся тем, что незаполненная верхняя часть (7) включает

на внешней стороне оболочковой конструкции (3) два уступа (7а), образованных внешней поверхностью оболочковой конструкции (3),

во внутреннем пространстве оболочковой конструкции (3) две полки (7b) для приема и поддержки двух ушек (20b) по меньшей мере одной электродной пластины (20) для подвешивания по меньшей мере

одной электродной пластины (20) внутри электрохимического реактора (1), и

где уступы (7a) и полки (7b) соответственно расположены на противоположных сторонах незаполненной верхней части (7) и в ходе эксплуатации полки (7b) предпочтительно расположены непосредственно над уступами (7a) соответственно, и

где опорная конструкция (2) включает два поддерживающих элемента (2a) для поддержки оболочковой конструкции (3) двумя уступами (7a) соответственно.

9. Устройство для обработки воды по п.8, отличающееся тем, что на внешней стороне оболочковой конструкции (3) сформированы две полости (9), которые в процессе эксплуатации находятся под двумя уступами (7a),

причем две полости (9) проходят в направлении внутреннего пространства оболочковой конструкции (3), предпочтительно сквозь него, и отделены от внутреннего пространства оболочковой конструкцией (3), и

где два поддерживающих элемента (2a) проходят в две полости (9), предпочтительно проходят сквозь две полости (9), для поддержки оболочковой конструкции (3).

10. Устройство для обработки воды по любому из предшествующих пп.1-9, отличающееся тем, что камера (6) реактора выполнена для приема пластинчатых частей (20a) многочисленных электродных пластин (20), предпочтительно пластинчатых частей (20a) электродного модуля (21), содержащего многочисленные электродные пластины (20), а более предпочтительно пластинчатых частей (20a) многочисленных электродных модулей (21), где каждый электродный модуль (21) содержит многочисленные электродные пластины (20), и соответственно

по меньшей мере одна полка (7b) предназначена для приема и поддержки ушек (20b) многочисленных электродных пластин (20), предпочтительно ушек (20b) многочисленных электродных пластин (20), входящих в состав электродного модуля (21), и более предпочтительно ушек (20b) многочисленных электродных пластин (20), входящих в состав многочисленных электродных модулей (21); при этом каждый электродный модуль (21) включает многочисленные электродные пластины (20), так что многочисленные электродные пластины (20), электродный модуль (21) или многочисленные электродные модули (21) могут быть подвешены внутри электрохимического реактора.

11. Устройство для обработки воды по любому из предшествующих пп.1-10, отличающееся тем, что оболочковая конструкция (3) изготовлена из пластмассового материала предпочтительно методом центробежного формования.

12. Устройство для обработки воды по любому из предшествующих пп.1-11, отличающееся тем, что оно дополнительно включает источник электроэнергии, при этом источник электроэнергии соединен по меньшей мере с одной электродной пластиной (20) с помощью средств (11) электрического соединения.

13. Устройство для обработки воды по п.12, отличающееся тем, что оно дополнительно включает средства управления, оперативно связанные с источником электроэнергии и с датчиками (10) массы для отслеживания массы по меньшей мере одной электродной пластины (20),

где указанные средства управления выполнены для регулирования выходного напряжения источника электроэнергии в виде отклика на изменение массы по меньшей мере одной электродной пластины (20), зафиксированное датчиками (10) массы.

14. Система обработки воды для проведения электрохимической обработки воды, отличающаяся тем, что содержит устройство по любому из пп.1-13 и дополнительно включает средства расхода воды для подачи потока воды к впускному отверстию (4a) и отведения потока воды из выпускного отверстия (5a).

15. Способ управления устройством для обработки воды по любому из пп.6-13,

отличающийся тем, что способ включает стадии:

а) подача потока воды к впускному отверстию (4a) и отведение потока воды из выпускного отверстия (5a);

б) обеспечение первого значения электрической мощности по меньшей мере на одной электродной пластине (20);

с) проведение первого измерения, показывающего массу по меньшей мере одной электродной пластины (20) в первый момент времени, с помощью датчиков (10) массы; и

д) если результат первого измерения, показывающего массу по меньшей мере одной электродной пластины (20), соответствует заданному значению, предписывающему замену электрода, генерирование с помощью средств управления сигнала, указывающего, что по меньшей мере одна электродная пластина (20) требует замены.

16. Способ управления устройством для обработки воды по любому из пп.6-13, отличающийся тем, что он включает стадии:

а) подача потока воды к впускному отверстию (4aa) и отведение потока воды из выпускного отверстия (5a);

б) обеспечение первого значения электрической мощности по меньшей мере на одной электродной пластине (20);

с) проведение первого измерения, показывающего массу по меньшей мере одной электродной пла-

стины (20) в первый момент времени, с помощью датчиков (10) массы;

е) проведение второго измерения, показывающего массу по меньшей мере одной электродной пластины (20) во второй момент времени, при этом второй момент времени происходит после первого момента времени;

ф) определение потери массы по меньшей мере одной электродной пластины (20) с помощью средств управления на основе результатов первого измерения и второго измерения; и

г) корректировка первого значения электрической мощности на основе определенной потери массы.

17. Способ по п.16, отличающийся тем, что он дополнительно включает стадии:

h) если потеря массы по меньшей мере одной электродной пластины (20) превышает заданное пороговое значение потери массы, соответствующее степени износа по меньшей мере одной электродной пластины, приводящей к пониженной плотности тока, то корректировка первого значения электрической мощности с обеспечением второго значения электрической мощности.

18. Способ по п.16, отличающийся тем, что он дополнительно включает следующие стадии:

i) определение скорости потери массы на основе разницы во времени между указанным первым моментом времени и указанным вторым моментом времени, а также потери массы по меньшей мере одной электродной пластины (20);

j) сравнение определенной скорости потери массы с заданной желательной скоростью потери массы, соответствующей желаемой эффективности электрохимического процесса; и

к) если скорость потери массы отклоняется от заданной желательной скорости потери массы более чем на заданное пороговое значение скорости потери массы, то корректировка первого значения электрической мощности с обеспечением второго значения электрической мощности для получения скорости потери массы, соответствующей указанной желательной скорости потери массы.

19. Способ управления системой обработки воды по п.15, имеющей устройство для обработки воды по любому из пп.6-13, отличающийся тем, что способ включает стадии:

а) подача потока воды к впускному отверстию (4а) и отведение потока воды из выпускного отверстия (5а);

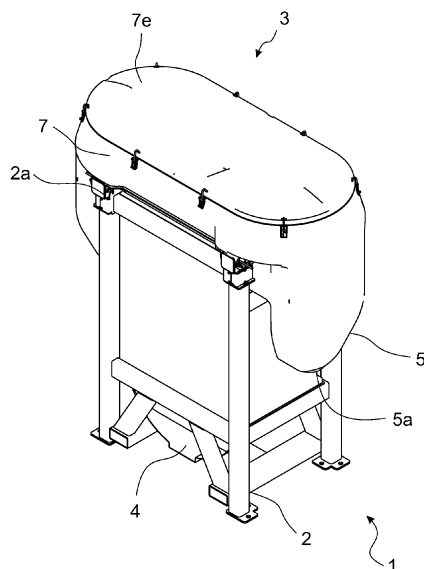
б) обеспечение первого значения электрической мощности по меньшей мере на одной электродной пластине (20);

l) проведение первого измерения, показывающего объем воды в первый момент времени, с помощью датчиков (10) массы;

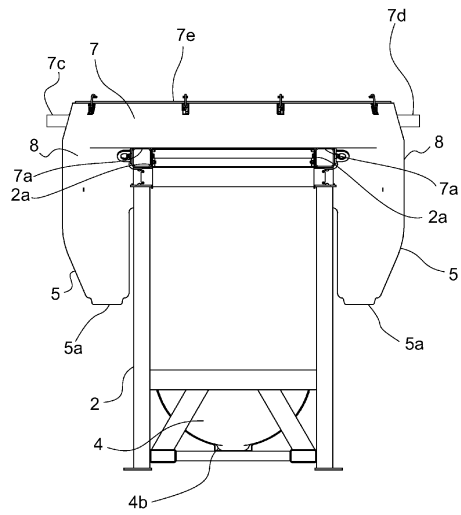
m) проведение второго измерения, показывающего объем воды во второй момент времени, при этом второй момент времени происходит после первого момента времени;

n) определение изменения объема воды на основе первого измерения и второго измерения; и

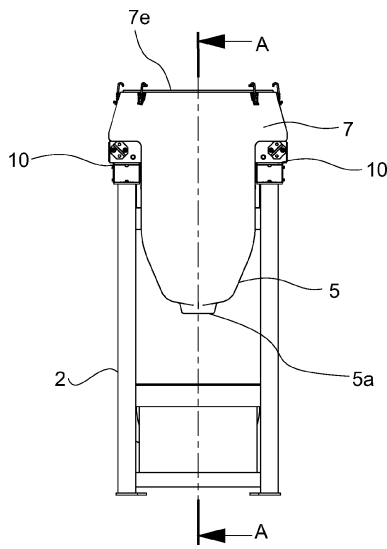
о) регулирование средств расхода воды исходя из изменения объема воды.



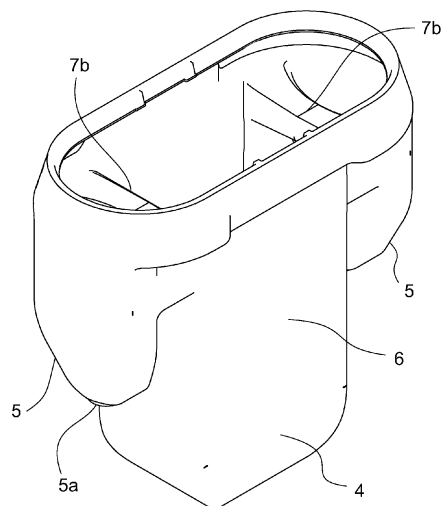
Фиг. 1а



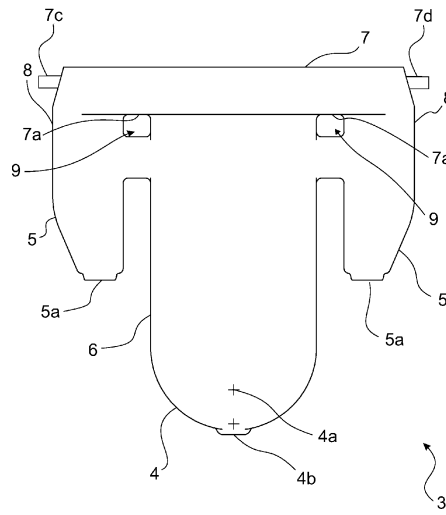
Фиг. 1b



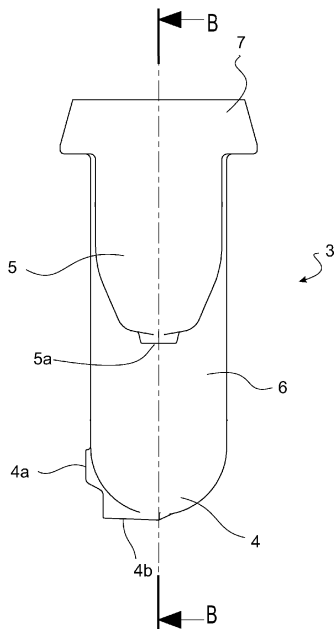
Фиг. 1c



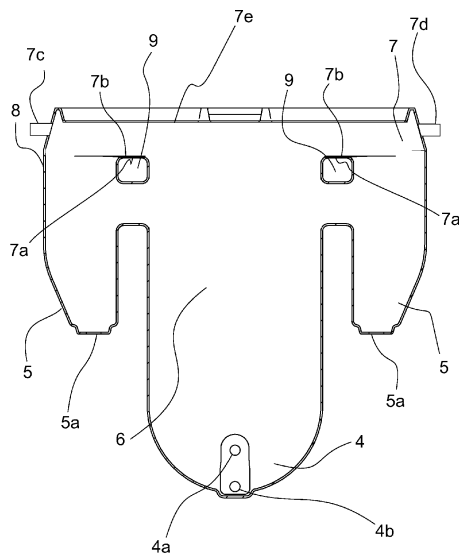
Фиг. 2a



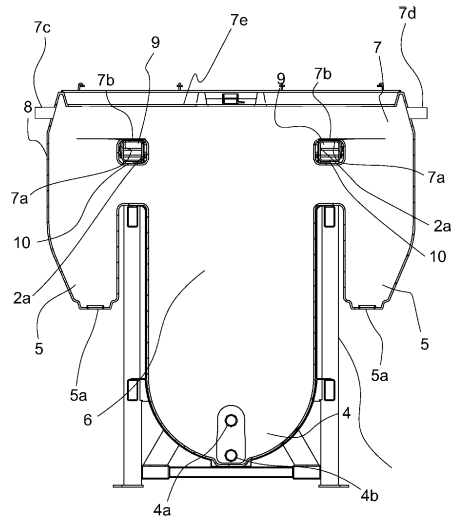
Фиг. 2b



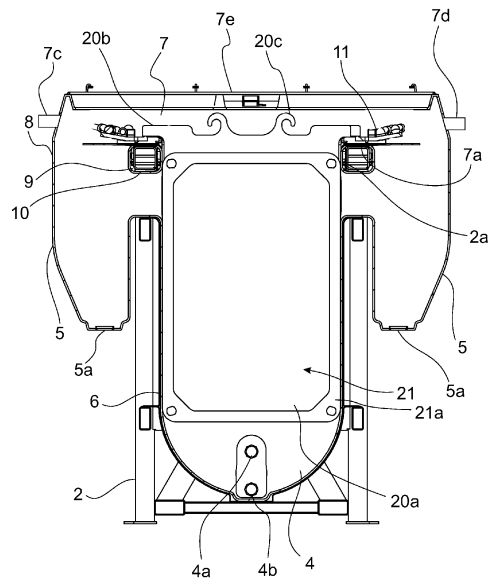
Фиг. 2c



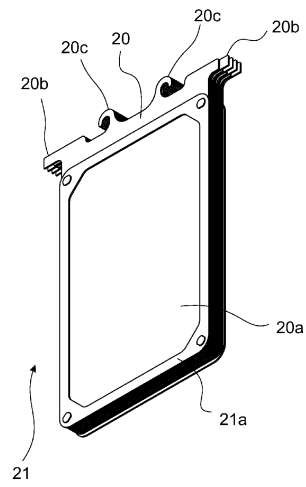
Фиг. 3a



Фиг. 3b



Фиг. 3c



Фиг. 4

