



(12) 实用新型专利

(10) 授权公告号 CN 202985012 U

(45) 授权公告日 2013. 06. 12

(21) 申请号 201220650896. 4

(22) 申请日 2012. 11. 30

(73) 专利权人 重庆普什机械有限责任公司  
地址 400052 重庆市九龙坡区九龙工业园 B  
区华城路 3 号

(72) 发明人 陈清全 李琳

(74) 专利代理机构 云南派特律师事务所 53110  
代理人 岳亚苏

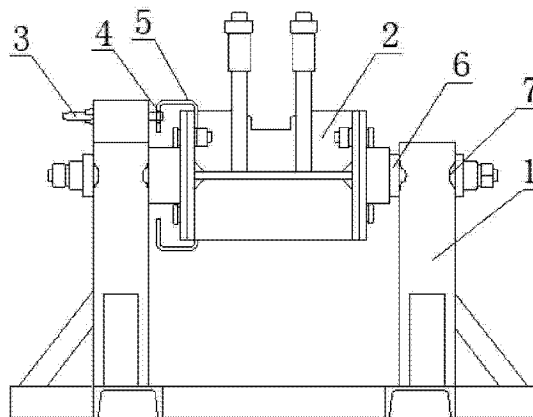
(51) Int. Cl.  
B23P 19/00 (2006. 01)

权利要求书1页 说明书2页 附图1页

(54) 实用新型名称  
一种气缸翻转架

(57) 摘要

本实用新型公开了一种气缸翻转架,包括支架和与其转动连接的翻转底座,支架与翻转底座之间设有定位装置。在气缸安装活塞过程中,将气缸放置在翻转底座上固定,然后通过把手摇动转动轴,将气缸翻转,操作简单,气缸翻转后将插销插进定位孔,保证翻转底座在安装过程中不会翻转,而卡销和拉簧用来确保插销能够在不受外力的作用下一直插在定位孔内,保证安装过程的安全。



1. 一种气缸翻转架,包括支架(1)和与其转动连接的翻转底座(2),其特征在于:支架(1)与翻转底座(2)之间设有定位装置。
2. 根据权利要求1所述的一种气缸翻转架,其特征在于:所述支架(1)上设有插销(3),翻转底座(2)上设有相对应的定位孔(4)。
3. 根据权利要求2所述的一种气缸翻转架,其特征在于:所述翻转底座(2)上设有固定块(5),定位孔(4)设于固定块(5)上。
4. 根据权利要求3所述的一种气缸翻转架,其特征在于:所述固定块(5)为U型固定块。
5. 根据权利要求3所述的一种气缸翻转架,其特征在于:所述插销(3)上设有卡销(8)和拉簧(9)。
6. 根据权利要求1所述的一种气缸翻转架,其特征在于:所述支架(1)上设有转动轴(6),转动轴(6)与翻转底座(2)固连。
7. 根据权利要求6所述的一种气缸翻转架,其特征在于:所述支架(1)上设有轴套(7),转动轴(6)设于轴套(7)内。
8. 根据权利要求6所述的一种气缸翻转架,其特征在于:所述转动轴(6)两端设有把手(10)。

## 一种气缸翻转架

### 技术领域

[0001] 本实用新型涉及一种用于气缸安装的工具,具体的为一种气缸翻转架。

### 背景技术

[0002] 0483 型柴油机由于活塞在结构上与一般的活塞有所区别,不能直接从顶部吊入缸套内部,必须反向吊入,而现有的装置可是使的气缸翻转,但是在操作过程中,气缸不稳定,有可能再次翻转,对操作者造成伤害,因此有必要设计一种气缸翻转架,来满足操作的需要。

### 实用新型内容

[0003] 本实用新型提出一种气缸翻转架,使得在安装气缸活塞过程气缸会更加稳定,提高操作者的安全。

[0004] 本实用新型的技术方案是这样实现的:一种气缸翻转架,包括支架和与其转动连接的翻转底座,支架与翻转底座之间设有定位装置。

[0005] 进一步的,所述支架上设有插销,翻转底座上设有相对应的定位孔。

[0006] 进一步的,所述翻转底座上设有固定块,定位孔设于固定块上。

[0007] 进一步的,所述固定块为 U 型固定块。

[0008] 进一步的,所述插销上设有卡销和拉簧。

[0009] 进一步的,所述支架上设有转动轴,转动轴与翻转底座固连。

[0010] 进一步的,所述支架上设有轴套,转动轴设于轴套内。

[0011] 进一步的,所述转动轴两端设有把手。

[0012] 本实用新型的有益效果为:在气缸安装活塞过程中,将气缸放置在翻转底座上固定,然后通过把手摇动转动轴,将气缸翻转,操作简单,而轴套可以防止转动轴与支架之间卡死,气缸翻转后将插销插进定位孔,保证翻转底座在安装过程中不会翻转,而卡销和拉簧用来确保插销能够在不受外力的作用下一直插在定位孔内,保证安装过程的安全。

### 附图说明

[0013] 为了更清楚地说明本实用新型实施例或现有技术中的技术方案,下面将对实施例或现有技术描述中所需要使用的附图作简单地介绍,显而易见地,下面描述中的附图仅仅是本实用新型的一些实施例,对于本领域普通技术人员来讲,在不付出创造性劳动性的前提下,还可以根据这些附图获得其他的附图。

[0014] 图 1 为本实用实施例的主视图;

[0015] 图 2 为本实用实施例的俯视图。

[0016] 图中:1、支架;2、翻转底座;3、插销;4、定位孔;5、固定块;6、转动轴;7、轴套;8、卡销;9、拉簧;10、把手。

### 具体实施方式

[0017] 下面将结合本实用新型实施例中的附图,对本实用新型实施例中的技术方案进行清楚、完整地描述,显然,所描述的实施例仅仅是本实用新型一部分实施例,而不是全部的实施例。基于本实用新型中的实施例,本领域普通技术人员在没有作出创造性劳动前提下所获得的所有其他实施例,都属于本实用新型保护的范围。

[0018] 如图 1、图 2 所示的一种气缸翻转架,包括支架 1 和翻转底座 2,所述支架 1 上设有轴套 7,轴套 7 内设有转动轴 6,转动轴 6 两端设有把手 10,翻转底座 2 与转动轴 6 固定连接,翻转底座 2 侧面设有固定块 5,固定块 5 上设有定位孔 4,而支架 1 对应位置设有插销 3,插销 3 上设有卡销 8 和拉簧 9,在气缸安装活塞过程中,将气缸放置在翻转底座 2 上固定,然后通过把手 10 摇动转动轴 6,将气缸翻转,操作简单,而轴套 7 可以防止转动轴 6 与支架 1 之间卡死,气缸翻转后将插销 3 插进定位孔 4,保证翻转底座 2 在安装过程中不会翻转,而卡销 8 和拉簧 9 用来确保插销 3 能够在不受外力的作用下一直插在定位孔 4 内,保证安装过程的安全。

[0019] 以上所述仅为本实用新型的较佳实施例而已,并不用以限制本实用新型,凡在本实用新型的精神和原则之内,所作的任何修改、等同替换、改进等,均应包含在本实用新型的保护范围之内。

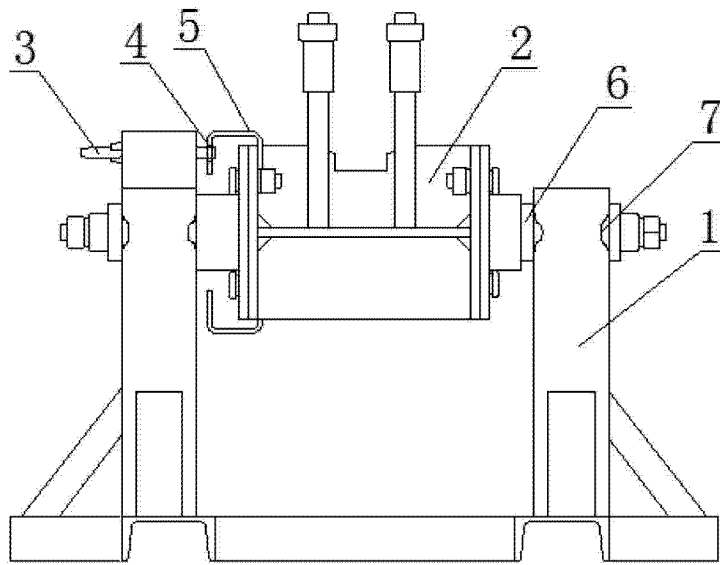


图 1

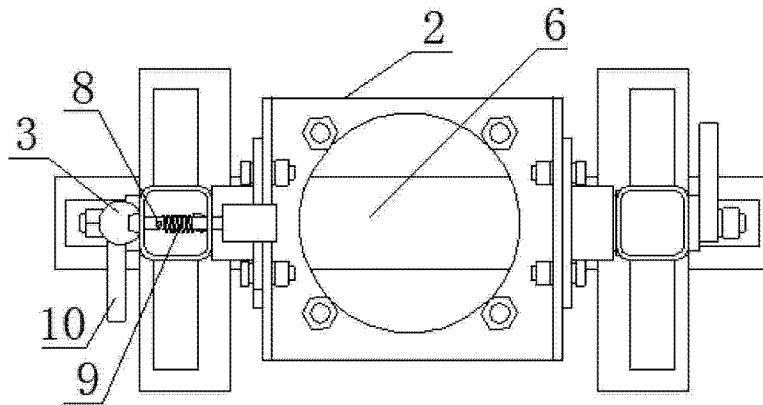


图 2