



(12) 实用新型专利

(10) 授权公告号 CN 202490528 U

(45) 授权公告日 2012. 10. 17

(21) 申请号 201220103338. 6

(22) 申请日 2012. 03. 14

(73) 专利权人 沃晓枫

地址 311200 浙江省杭州市萧山区第一人民医院外科门诊皮肤科

(72) 发明人 沃晓枫

(51) Int. Cl.

B01D 46/04 (2006. 01)

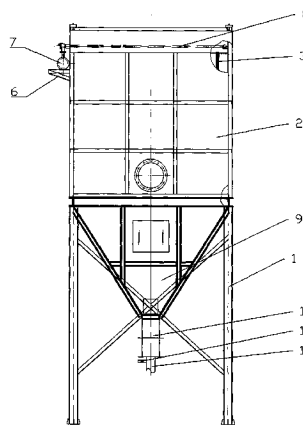
权利要求书 1 页 说明书 2 页 附图 1 页

(54) 实用新型名称

易卸灰脉冲单机袋式除尘器

(57) 摘要

本实用新型涉及一种除尘器,尤其是涉及一种易卸灰脉冲单机袋式除尘器。其主要是解决现有技术所存在的除尘器体积大,安装成本高,潮气易浸湿布袋,影响除尘清灰效果,并且卸灰较为不易等的技术问题。本实用新型包括支架(1),其特征在于所述的支架(1)上架设有箱体(2),箱体内设有滤袋及袋笼(3),箱体上端设有净气室(4),净气室内设有多个脉冲阀(5),脉冲阀通过喷吹管(8)连接储气包(7),箱体下部设有灰斗(9),灰斗下端设有重力卸灰阀(10),重力卸灰阀连接有软管(11),软管上设有喷嘴(12)。



1. 一种易卸灰脉冲单机袋式除尘器,包括支架(1),其特征在于所述的支架(1)上架设有箱体(2),箱体内设有滤袋及袋笼(3),箱体上端设有净气室(4),净气室内设有多个脉冲阀(5),脉冲阀通过喷吹管(8)连接储气包(7),箱体下部设有灰斗(9),灰斗下端设有重力卸灰阀(10),重力卸灰阀连接有软管(11),软管上设有喷嘴(12)。

2. 根据权利要求1所述的易卸灰脉冲单机袋式除尘器,其特征在于所述的箱体外部设有储气包支架(6),储气包(7)设在储气包支架上。

易卸灰脉冲单机袋式除尘器

技术领域

[0001] 本实用新型涉及一种除尘器,尤其是涉及一种易卸灰脉冲单机袋式除尘器。

背景技术

[0002] 随着现代工业的发展,粉尘对环境的污染以及人类的健康造成的影响日益严重,治理粉尘污染,净化人类的生存环境,已成为所有人的共识。为了维护生产环境洁净,必须及时清理被粉尘污染的场所。除尘器能广泛应用于清理抛光机、汽车、摩托车、弹簧行业磨簧机、化工、水泥建材、木材加工、粮食加工、制药、机械加工能行业。但是,目前使用的除尘器体积大,安装成本高,潮气易浸湿布袋,影响除尘清灰效果,并且卸灰较为不易。

实用新型内容

[0003] 本实用新型是提供一种易卸灰脉冲单机袋式除尘器,其主要是解决现有技术所存在的除尘器体积大,安装成本高,潮气易浸湿布袋,影响除尘清灰效果,并且卸灰较为不易等的技术问题。

[0004] 本实用新型的上述技术问题主要是通过下述技术方案得以解决的:

[0005] 本实用新型的易卸灰脉冲单机袋式除尘器,包括支架,所述的支架上架设有箱体,箱体内设有滤袋及袋笼,箱体上端设有净气室,净气室内设有多个脉冲阀,脉冲阀通过喷吹管连接储气包,箱体下部设有灰斗,灰斗下端设有重力卸灰阀,重力卸灰阀连接有软管,软管上设有喷嘴。

[0006] 作为优选,所述的箱体外部设有储气包支架,储气包设在储气包支架上。

[0007] 因此,本实用新型满足了小型化需求,使粘附在滤袋上的粉尘被剥落下来,沉降于灰斗内,降低了除尘阻力,提高了除尘效果,利用重力卸灰阀卸灰较为容易,结构简单、合理。

附图说明

[0008] 附图 1 是本实用新型的一种结构示意图。

具体实施方式

[0009] 下面通过实施例,并结合附图,对本实用新型的技术方案作进一步具体的说明。

[0010] 实施例:本例的易卸灰脉冲单机袋式除尘器,如图 1、图 2,包括支架 1,支架上架设有箱体 2,箱体内设有滤袋及袋笼 3,箱体上端设有净气室 4,净气室内设有多个脉冲阀 5,脉冲阀通过喷吹管 8 连接储气包 7,箱体下部设有灰斗 9,灰斗下端设有重力卸灰阀 10,重力卸灰阀连接有软管 11,软管上设有喷嘴 12。箱体外部设有储气包支架 6,储气包 7 设在储气包支架上。

[0011] 以上所述仅为本实用新型的具体实施例,但本实用新型的结构特征并不局限于此,任何本领域的技术人员在本实用新型的领域内,所作的变化或修饰皆涵盖在本实用新

型的专利范围之内。

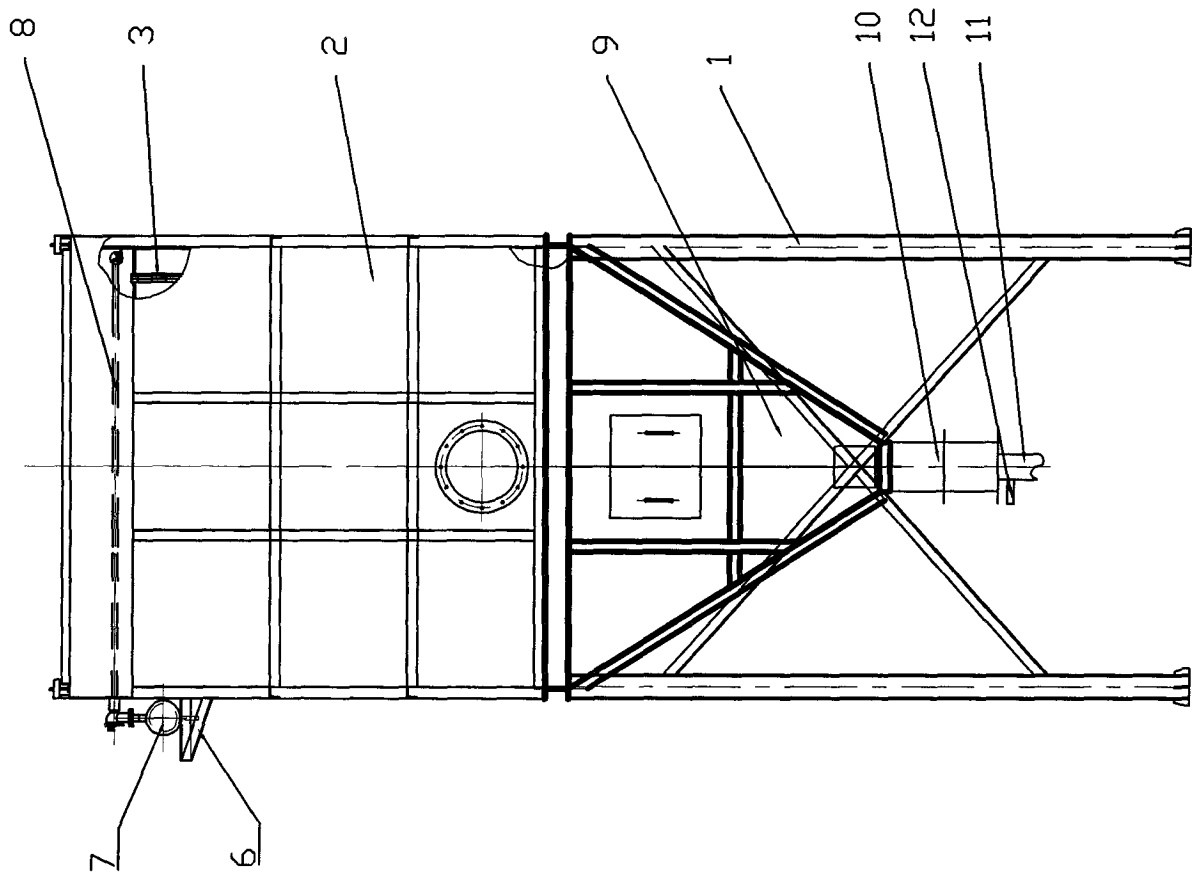


图 1

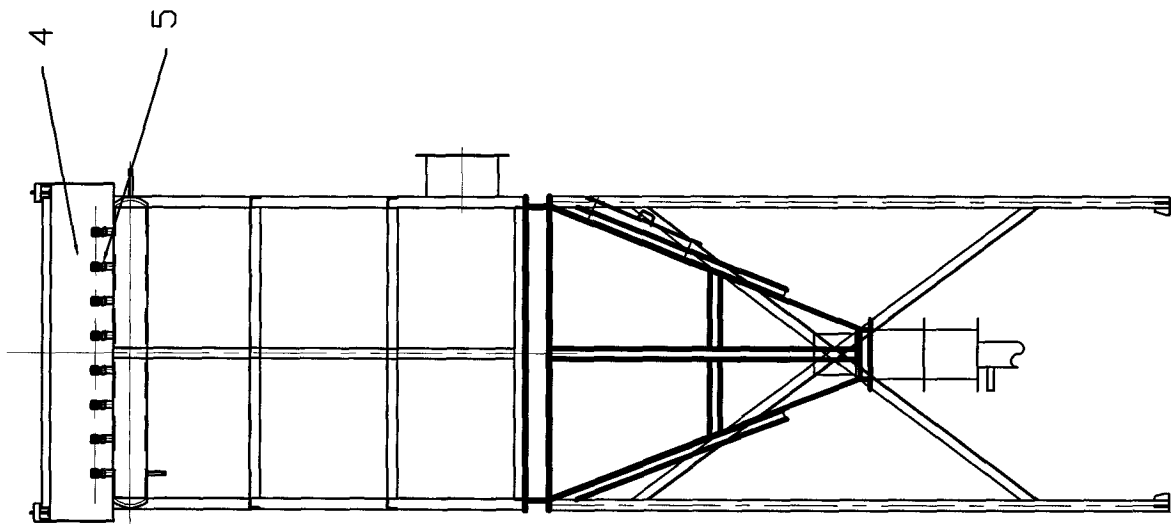


图 2