



(12)实用新型专利

(10)授权公告号 CN 206934974 U

(45)授权公告日 2018.01.30

(21)申请号 201720906223.3

(22)申请日 2017.07.25

(73)专利权人 河南省安克林滤业有限公司

地址 453400 河南省新乡市长垣县南蒲区
宏力大道南段(木岗专业园区)

(72)发明人 李瑞乐

(74)专利代理机构 北京科家知识产权代理事务
所(普通合伙) 11427

代理人 陈玄

(51)Int.Cl.

B01D 46/42(2006.01)

B01D 46/48(2006.01)

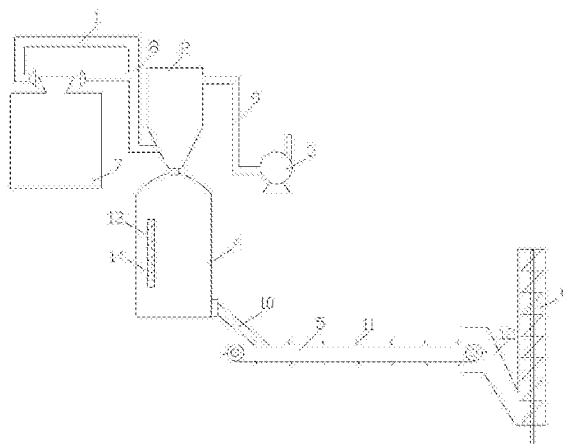
权利要求书1页 说明书2页 附图1页

(54)实用新型名称

一种粉尘除尘收集装置

(57)摘要

本实用新型涉及一种粉尘除尘收集装置,它包括负压吸尘罩、布袋除尘器、引风机、集料箱、传送带和提升机,所述布袋除尘器的入口通过吸尘管与负压吸尘罩相连,布袋除尘器通过风管与引风机连接,布袋除尘器的出口端上设有集料箱,集料箱的出口端设有向下倾斜的出料管道,出料管道的出口端设有传送带,传送带上设有扒灰斗,传动带末端下方设有倾斜的送料管,倾斜的送料管另一端与提升机相连。该结构可以有效地对在粉体的制备和输送工序中产生的粉尘进行收集,除尘效率高,净化质量高,清理方便。



1. 一种粉尘除尘收集装置,其特征在于它包括负压吸尘罩、布袋除尘器、引风机、集料箱、传送带和提升机,所述布袋除尘器的入口通过吸尘管与负压吸尘罩相连,布袋除尘器通过风管与引风机连接,布袋除尘器的出口端上设有集料箱,集料箱的出口端设有向下倾斜的出料管道,出料管道的出口端上设有传送带,传送带上设有扒灰斗,传动带末端下方设有倾斜的送料管,倾斜的送料管另一端与提升机相连。

2. 根据权利要求1所述的粉尘除尘收集装置,其特征在于:所述集料箱的侧壁上开设观察口,观察口上设有观察窗。

3. 根据权利要求1所述的粉尘除尘收集装置,其特征在于:还包括料仓,负压吸尘罩设置在料仓的投放口的正上方。

一种粉尘除尘收集装置

技术领域

[0001] 本实用新型属于空气净化过滤技术领域,具体涉及一种粉尘除尘收集装置。

背景技术

[0002] 食品、医药、建材、化工等诸多生产领域都涉及到粉体的制备和输送工序,在实际的操作过程中,粉体会形成粉尘进入作业环境中,进而对操作人员的健康形成危害,所以一般都会采用收集装置对粉尘进行收集来减少这种危害,而现有的粉尘收集器大多结构复杂、不易于安装和替换。

实用新型内容

[0003] 本实用新型的目的是克服现有技术的不足而提供一种粉尘除尘收集装置,该结构可以有效地对在粉体的制备和输送工序中产生的粉尘进行收集,除尘效率高,净化质量高,清理方便。

[0004] 为了达到上述目的,本实用新型采用如下技术方案:

[0005] 本实用新型提供了一种粉尘除尘收集装置,它包括负压吸尘罩、布袋除尘器、引风机、集料箱、传送带和提升机,所述布袋除尘器的入口通过吸尘管与负压吸尘罩相连,布袋除尘器通过风管与引风机连接,布袋除尘器的出口端上设有集料箱,集料箱的出口端设有向下倾斜的出料管道,出料管道的出口端上设有传送带,传送带上设有扒灰斗,传动带末端下方设有倾斜的送料管,倾斜的送料管另一端与提升机相连。

[0006] 根据上述的粉尘除尘收集装置,所述集料箱的侧壁上开设观察口,观察口上设有观察窗。

[0007] 根据上述的粉尘除尘收集装置,还包括料仓,负压吸尘罩设置在料仓的投放口的正上方。

[0008] 与现有技术相比,本实用新型取得的有益效果:

[0009] 1. 本实用新型结构包括负压吸尘罩、布袋除尘器、引风机、集料箱、传送带和提升机,所述布袋除尘器的入口通过吸尘管与负压吸尘罩相连,布袋除尘器通过风管与引风机连接,布袋除尘器的出口端上设有集料箱,集料箱的出口端设有向下倾斜的出料管道,出料管道的出口端上设有传送带,传送带上设有扒灰斗,传动带末端下方设有倾斜的送料管,倾斜的送料管另一端与提升机相连;该结构中利用引风机抽气在负压吸尘罩中产生负压,进而使负压吸尘罩附近的粉尘被吸入,集料箱的设计用于积累粉尘料;扒灰斗的传动带的设置可以及时地将从除尘机落下的粉尘运走,可以有效防止二次扬尘发生,改善作业环境;另一方面,收集到的粉尘随传动带运行至末端自然落下,沿送料管滑下后经由提升机返回至生产线,使资源得到了有效地利用,有助于企业实现节约化生产,降低综合成本。

[0010] 本实用新型结构中所述集料箱的侧壁上开设观察口,观察口上设有观察窗,观察窗的设计可以方便地观察集料箱中粉尘的收集量。

[0011] 本实用新型结构简单、设计合理,具有广阔的应用前景。

附图说明

[0012] 图1是本实用新型结构示意图。

具体实施方式

[0013] 下面结合附图对本实用新型进一步说明。

[0014] 参照图1所示,本实用新型提供了一种粉尘除尘收集装置,它包括负压吸尘罩1、布袋除尘器2、引风机3、集料箱4、传送带5、提升机6和料仓7,所述布袋除尘器2的入口通过吸尘管8与负压吸尘罩1相连,负压吸尘罩1设置在料仓7的投放口的正上方,布袋除尘器2通过风管9与引风机3连接,布袋除尘器2的出口端上设有集料箱4,集料箱4的出口端设有向下倾斜的出料管道10,出料管道10的出口端上设有传送带5,传送带5上设有扒灰斗11,传动带5末端下方设有倾斜的送料管12,倾斜的送料管12另一端与提升机6相连。为了便于观察集料箱4内的粉尘量,所述集料箱4的侧壁上开设观察口13,观察口13上设有观察窗14。

[0015] 以上所述仅为本实用新型的优选实施例而已,并不用于限制本实用新型,尽管参照前述实施例对本实用新型进行了详细的说明,对于本领域的技术人员来说,其依然可以对前述各实施例所记载的技术方案进行修改,或者对其中部分技术特征进行等同替换。凡在本实用新型的精神和原则之内,所作的任何修改、等同替换、改进等,均应包含在本实用新型的保护范围之内。

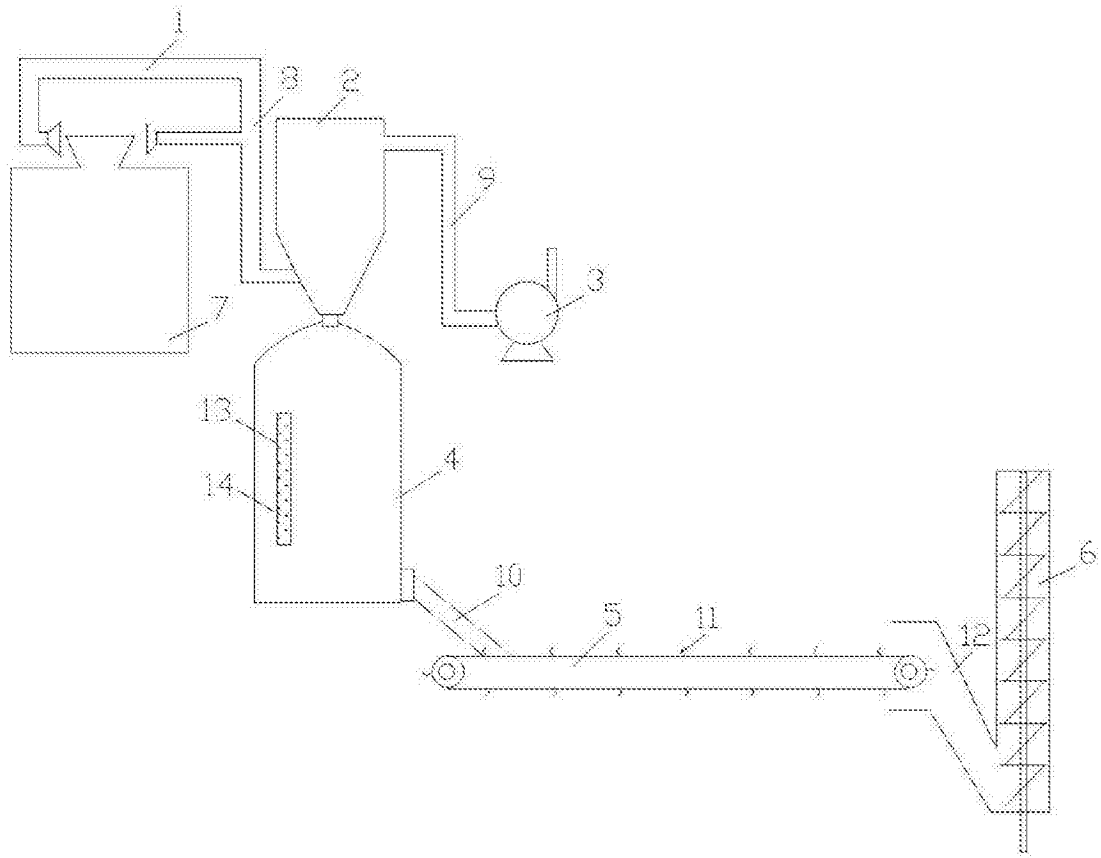


图1