



(12)发明专利申请

(10)申请公布号 CN 105834729 A

(43)申请公布日 2016.08.10

(21)申请号 201610354251.9

(22)申请日 2016.05.25

(71)申请人 南通爱慕希机械股份有限公司
地址 226009 江苏省南通市经济技术开发区
区新东路19号

(72)发明人 冯克明 曹德明

(51)Int. Cl.
B23P 19/06(2006.01)
B23P 19/08(2006.01)

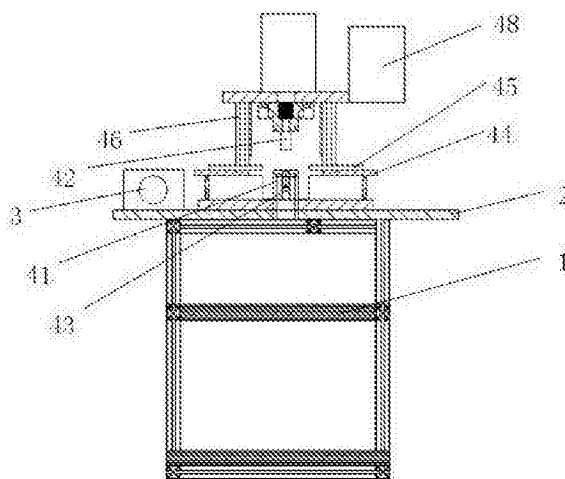
权利要求书1页 说明书3页 附图3页

(54)发明名称

一种螺母垫片组装机

(57)摘要

本发明公开了一种螺母垫片组装机,包括机架和设置于所述机架上的操作台,所述操作台上设置有螺母组装机和垫片展平机,所述螺母组装机用于在零件上组装螺母,所述垫片展平机用于展平所述零件上的垫片,所述垫片展平机包括设置于所述操作台上的夹座和设置于所述夹座上方的压杆,所述压杆与气缸连接,所述夹座与所述压杆相对应,所述螺母组装机为一转轮,所述转轮与电机连接。本发明能够替代现有的手动安装螺母和垫片的方式,简化安装工序,很大程度上节约了人力成本。



1. 一种螺母垫片组装机,其特征在于:包括机架和设置于所述机架上的操作台,所述操作台上设置有螺母组装机和垫片展平机,所述螺母组装机用于在零件上组装螺母,所述垫片展平机用于展平所述零件上的垫片。

2. 根据权利要求1所述的一种螺母垫片组装机,其特征在于:所述垫片展平机包括设置于所述操作台上的夹座和设置于所述夹座上方的压杆,所述压杆与气缸连接,所述夹座与所述压杆相对应。

3. 根据权利要求2所述的一种螺母垫片组装机,其特征在于:还包括一推杆,所述推杆设置于所述夹座内,且与气缸连接,用以将组装好的零件推出所述夹座。

4. 根据权利要求2所述的一种螺母垫片组装机,其特征在于:还包括设置于所述操作台上,且位于所述夹座两侧的支撑板导轨,所述支撑板导轨上设置有支撑板,所述支撑板与气缸连接,并于所述支撑板导轨上运动。

5. 根据权利要求2所述的一种螺母垫片组装机,其特征在于:所述垫片展平机前端设置有前挡板导轨,所述前挡板导轨上设置有前挡板,所述前挡板与气缸连接,并于所述前挡板导轨上上下运动。

6. 根据权利要求1所述的一种螺母垫片组装机,其特征在于:所述螺母组装机为一转轮,所述转轮与电机连接。

7. 根据权利要求6所述的一种螺母垫片组装机,其特征在于:还包括一人机界面控制盒,所述人机界面控制盒与所述螺母组装机和所述垫片展平机电连接。

一种螺母垫片组装机

技术领域

[0001] 本发明涉及一种组装机,尤其涉及一种螺母垫片组装机。

背景技术

[0002] 液压弯通广泛应用于高压管路领域中,如图1所示,通常液压弯通在使用时都需要配套的螺母和垫片,因此,在液压弯通生产过程中需要同时安装螺母和垫片,如图2所示,由于垫片生产出来是弯曲的,因此,还需要将垫片展平。

[0003] 在现有的生产流水线上,通常需要二至三人分工进行螺母和垫片安装,不仅生产效率低下,而且增加了人力成本。

发明内容

[0004] 针对上述问题,本发明公开了一种螺母垫片组装机,能够替代现有的手动安装螺母和垫片的方式,简化安装工序,很大程度上节约了人力成本。

[0005] 为了达到上述目的,本发明采用以下技术方案:

一种螺母垫片组装机,包括机架和设置于所述机架上的操作台,所述操作台上设置有螺母组装机和垫片展平机,所述螺母组装机用于在零件上组装螺母,所述垫片展平机用于展平所述零件上的垫片。

[0006] 上述的一种螺母垫片组装机,其中,所述垫片展平机包括设置于所述操作台上的夹座和设置于所述夹座上方的压杆,所述压杆与气缸连接,所述夹座与所述压杆相对应。

[0007] 上述的一种螺母垫片组装机,其中,还包括一推杆,所述推杆设置于所述夹座内,且与气缸连接,用以将组装好的零件推出所述夹座。

[0008] 上述的一种螺母垫片组装机,其中,还包括设置于所述操作台上,且位于所述夹座两侧的支撑板导轨,所述支撑板导轨上设置有支撑板,所述支撑板与气缸连接,并于所述支撑板导轨上运动。

[0009] 上述的一种螺母垫片组装机,其中,所述垫片展平机前端设置有前挡板导轨,所述前挡板导轨上设置有前挡板,所述前挡板与气缸连接,并于所述前挡板导轨上上下运动。

[0010] 上述的一种螺母垫片组装机,其中,所述螺母组装机为一转轮,所述转轮与电机连接。

[0011] 上述的一种螺母垫片组装机,其中,还包括一人机界面控制盒,所述人机界面控制盒与所述螺母组装机和所述垫片展平机电连接。

[0012] 采用以上技术方案,能够达到如下有益效果:

1、本发明具备螺母组装机和垫片展平机,能够替代现有的手动安装螺母和垫片的方式,简化安装工序,很大程度上节约了人力成本;

2、本发明在垫片展平机前端设置有前挡板,能够有效保护操作工人,防止操作过程中受到伤害。

附图说明

[0013]

图1是本发明的液压弯通结构示意图；

图2是本发明的垫片结构示意图；

图3是本发明的一种螺母垫片组装机结构示意图；

图4是本发明的一种螺母垫片组装机剖视图。

具体实施方式

[0014]

下面结合附图和具体实施例对本发明作进一步说明,但不作为本发明的限定。

[0015] 如图3和图4所示,一种螺母垫片组装机,包括机架1和设置于机架1上的操作台2,操作台2上设置有螺母组装机3和垫片展平机4。

[0016] 具体的,螺母组装机3为一转轮,转轮与电机(图中未示出)连接;垫片展平机4包括设置于操作台2上的夹座41和设置于夹座41上方的压杆42,压杆42与气缸(图中未示出)连接,夹座41与压杆42相对应。

[0017] 本发明上述实施方式中,将螺母旋在如图1所示的液压弯通100的螺纹上,并通过螺母组装机3的转轮将螺母旋到液压弯通100上,然后装上如图2所示的垫片101,并将液压弯通100固定在夹座41上,控制气缸将压杆42压下,即可将弯曲的垫片101展平。

[0018] 本发明较佳的实施方式中,还包括一推杆43,推杆43设置于夹座41内,且与气缸连接,当垫片101展平后,推杆43在气缸的作用下,可以将液压弯通100推出。

[0019] 本发明较佳的实施方式中,还包括设置于操作台2上,且位于夹座41左右两侧的支撑板导轨44,支撑板导轨44上设置有支撑板45,支撑板45与气缸连接,并于支撑板导轨44上运动,在垫片101进行展平前,支撑板45在气缸的作用下运动到垫片101下方支撑住垫片101,然后压杆42压下,保证垫片101的平整。

[0020] 本发明较佳的实施方式中,垫片展平机4前端设置有前挡板导轨46,前挡板导轨46上设置有前挡板47,前挡板47与气缸连接,并于前挡板导轨46上进行上下运动,在操作工人将液压弯通100固定在夹座41上后,气缸控制前挡板47落下,之后进行垫片展平工作,可以防止操作工人在垫片展平工作中受到意外伤害。

[0021] 本发明较佳的实施方式中,还包括一人机界面控制盒48,人机界面控制盒48与螺母组装机3和垫片展平机4电连接,通过人机界面控制盒48实现对整个设备的控制,自动化程度更高,便于操作。

[0022] 本发明的具体工作如下:在液压弯通100上装上螺母,通过螺母组装机3的转轮将螺母旋入并固定在液压弯通100上,然后装上垫片101,并将液压弯通100固定在夹座41上,当操作工人的手离开夹座41后,气缸控制前挡板47落下,接着支撑板45移动至垫片101下方,然后气缸控制压杆42压下,将垫片101展平,在垫片101展平之后,支撑板45向左右两侧移开,压杆42继续压下,将垫片101压至螺母处,然后气缸控制推杆43将液压弯通100推出夹座41。

[0023]

以上所述仅为本发明较佳的实施例,并非因此限制本发明的实施方式及保护范围,对于本领域技术人员而言,应当能够意识到凡运用本发明说明书及图示内容所作出的等同替换和显而易见的变化所得到的方案,均应当包含在本发明的保护范围内。

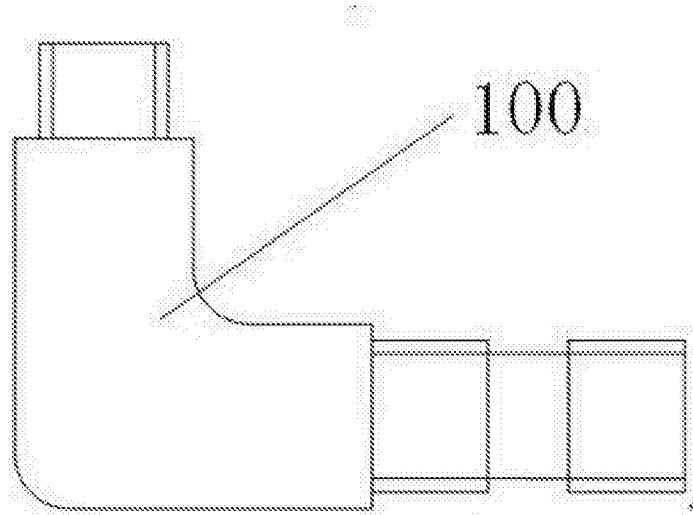


图1

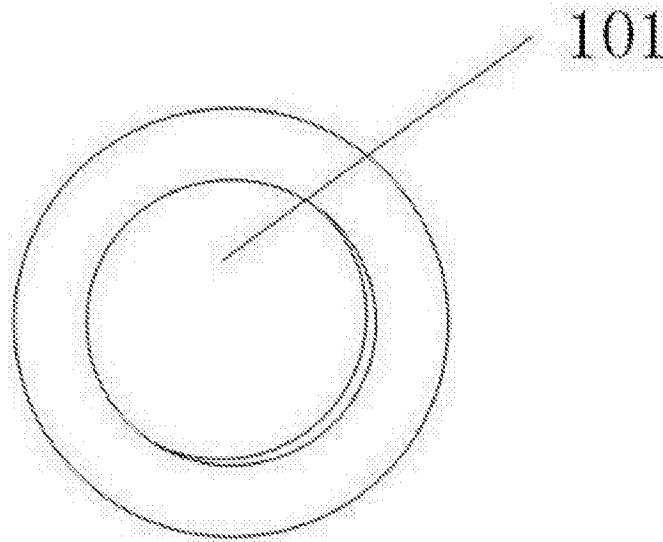


图2

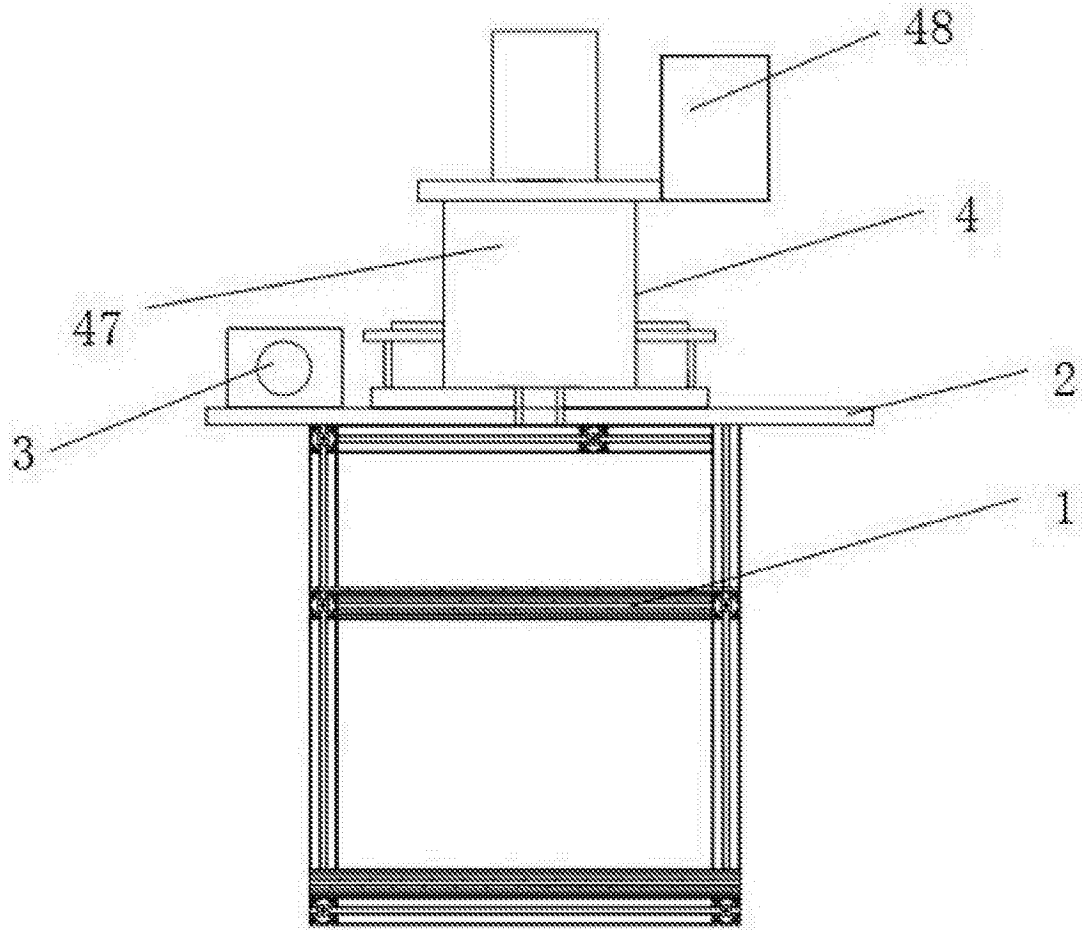


图3

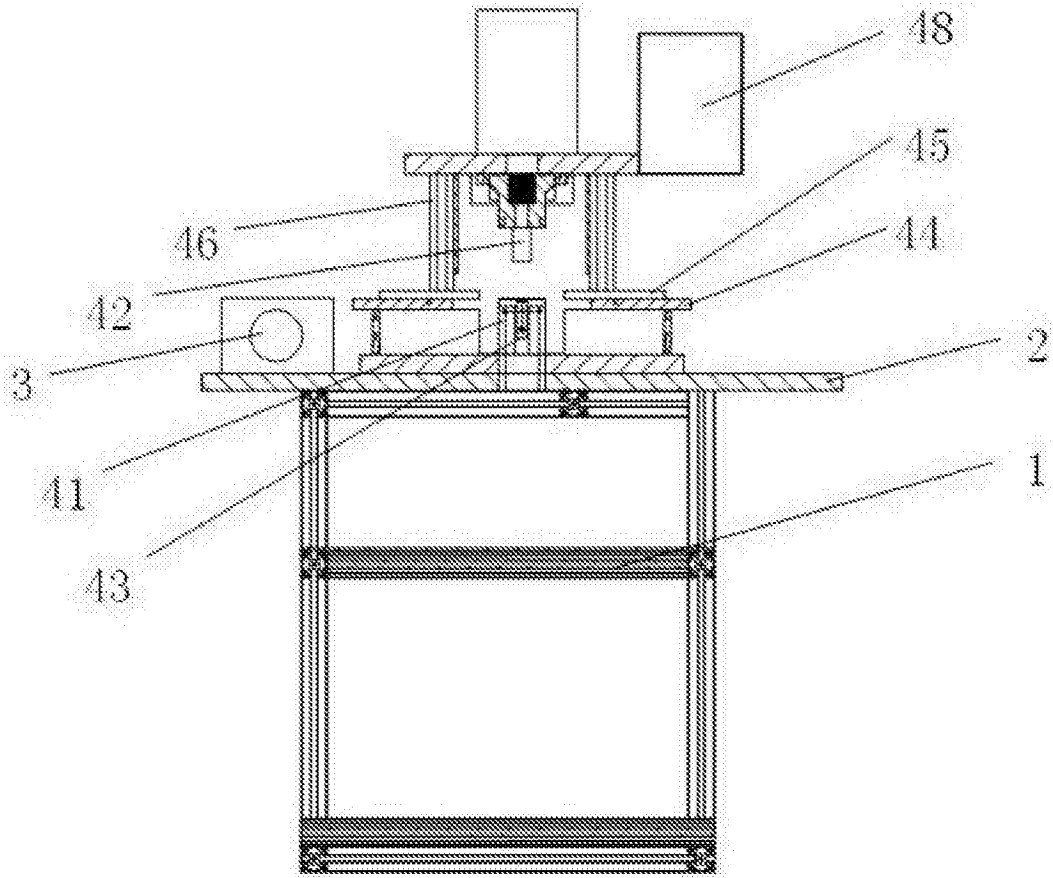


图4