



## (12) 实用新型专利

(10) 授权公告号 CN 202368151 U

(45) 授权公告日 2012. 08. 08

(21) 申请号 201120579902. 7

(22) 申请日 2011. 12. 27

(73) 专利权人 张楠

地址 273500 山东省济宁市邹城市第二中学

(72) 发明人 张楠

(51) Int. Cl.

B43K 29/087(2006. 01)

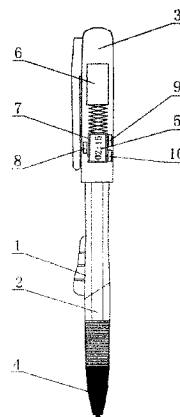
权利要求书 1 页 说明书 1 页 附图 1 页

### (54) 实用新型名称

语文阅读用多功能笔

### (57) 摘要

本实用新型公开了一种语文阅读用多功能笔,包括笔杆、笔芯、笔帽、笔头和电子表,电子表安装在笔杆内且邻近笔帽,为电子表供电的锂电池设置在笔帽内。笔帽上设有形状与电子表屏幕形状匹配的开口。笔杆上还设有控制按钮。本实用新型的优点在于:结构简单,方便实用,不但起到笔用于在所阅读的文章上做笔记的作用,而且可在语文阅读中计算阅读所花费的时间。



1. 一种语文阅读用多功能笔,包括笔杆、笔芯、笔帽、笔头和电子表,其特征在于,所述电子表安装在笔杆内且邻近笔帽,为所述电子表供电的锂电池设置在笔帽内。
2. 根据权利要求1所述的语文阅读用多功能笔,其特征在于,所述笔帽上设有形状与电子表屏幕形状匹配的开口。
3. 根据权利要求1所述的语文阅读用多功能笔,其特征在于,所述笔杆上还设有控制按钮。

## 语文阅读用多功能笔

### 技术领域

[0001] 本实用新型涉及一种学习用品,并且更具体地涉及一种语文阅读用多功能笔。

### 背景技术

[0002] 在学生进行语文阅读中,不但需要提高阅读能力,而且还需要提高阅读速度。在语文阅读中,往往会需要表来计算阅读的速度,然而并非每个学生都经常带有表。此外,常规的表一般都不具有闹钟功能,不能进行限时阅读的训练。

### 实用新型内容

[0003] 针对上述现有技术存在的问题,本实用新型提供一种语文阅读用多功能笔,其不但起到现有的笔的作用,而且还可计时。

[0004] 为了实现上述目的,本实用新型采用的技术方案是:一种语文阅读用多功能笔,包括笔杆、笔芯、笔帽、笔头和电子表,电子表安装在笔杆内且邻近笔帽,为电子表供电的锂电池设置在笔帽内。

[0005] 作为优选,笔帽上设有形状与电子表屏幕形状匹配的开口。

[0006] 作为优选,笔杆上还设有控制按钮。

[0007] 与现有技术相比,本实用新型的优点在于:结构简单,方便实用,不但起到笔用于在所阅读的文章上做笔记的作用,而且可在语文阅读中计算阅读所花费的时间。

### 附图说明

[0008] 图1为根据本实用新型实施例的语文阅读用多功能笔的简图。

### 具体实施方式

[0009] 下面将结合附图对本实用新型作进一步说明。

[0010] 参看图1,语文阅读用多功能笔,包括笔杆1、笔芯2、笔帽3、笔头4和电子表5,电子表5安装在笔杆1内且邻近笔帽3,为电子表5供电的锂电池6设置在笔帽1内。笔杆1上还设有控制按钮8,9,10。笔帽1上设有形状与电子表5屏幕形状匹配的开口7。

[0011] 利用该多功能笔,使用者在阅读的同时可使用该笔来做笔记,同时还可计算阅读所花费的时间,尤其是对于中学生学习阅读有非常大的帮助。

[0012] 对所公开的实施例的上述说明,使本领域专业技术人员能够实现或使用本实用新型。对这些实施例的多种修改对本领域的专业技术人员来说将是显而易见的,本文中所定义的一般原理可以在不脱离本实用新型的精神或范围内的情况下,在其他实施例中实现。因此,本实用新型将不会限制于本文所示的这些实施例,而是要符合于本文所公开的原理和新颖特点相一致的最宽的范围。

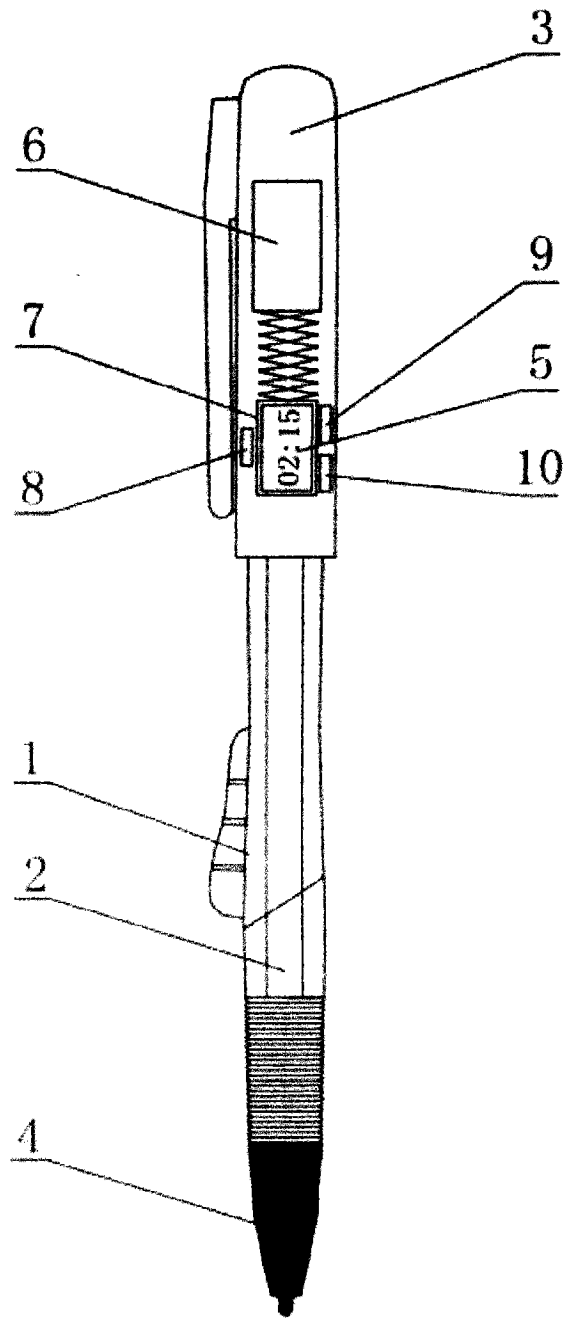


图 1