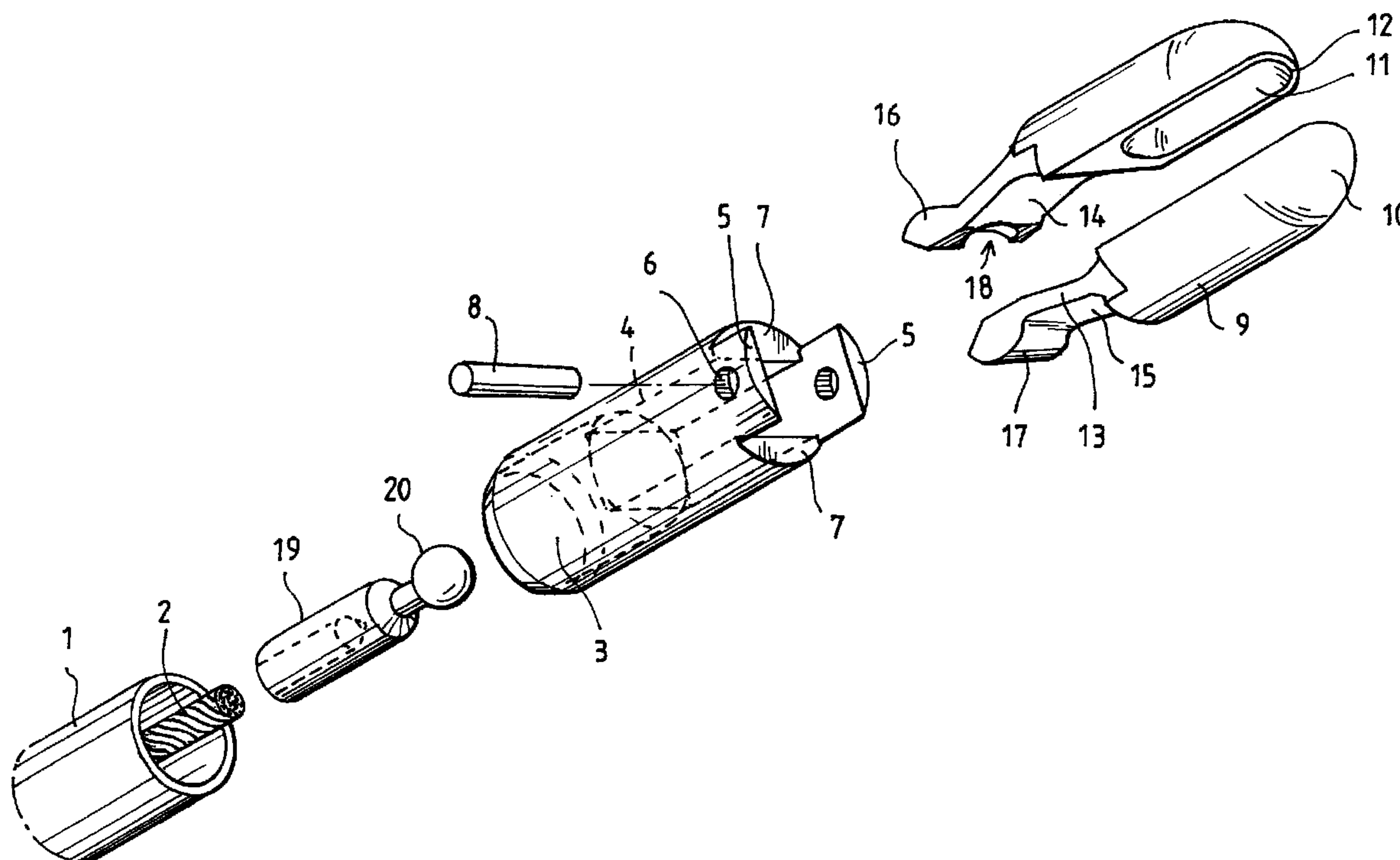




(86) Date de dépôt PCT/PCT Filing Date: 1997/07/16
 (87) Date publication PCT/PCT Publication Date: 1998/01/29
 (45) Date de délivrance/Issue Date: 2006/04/11
 (85) Entrée phase nationale/National Entry: 1999/01/15
 (86) N° demande PCT/PCT Application No.: FR 1997/001324
 (87) N° publication PCT/PCT Publication No.: 1998/003116
 (30) Priorité/Priority: 1996/07/18 (96/09023) FR

(51) Cl.Int./Int.Cl. *A61B 10/00* (2006.01),
A61B 17/28 (2006.01)
 (72) Inventeurs/Inventors:
HUGUENY, JEAN-MARIE, FR;
SABIN, PIERRE JEAN-CLAUDE, FR;
SABIN, JEAN-LOUIS, FR
 (73) Propriétaire/Owner:
EUROBIOPSY, FR
 (74) Agent: ROBIC

(54) Titre : DISPOSITIF DE PINCEMENT DE TYPE PINCE A BIOPSIE
 (54) Title: BIOPSY FORCEPS TYPE CLAMPING DEVICE



(57) Abrégé/Abstract:

L'invention concerne une pince à biopsie comportant deux mors (9) susceptibles de s'écarter et de se rapprocher lors du coulisement d'un élément de manoeuvre (2) dans une gaine (3). Les deux mors (9) sont articulés sur une rotule (20) fixée à l'extrémité de l'élément de manoeuvre. Les mors (9) sont reçus partiellement dans un passage de l'extrémité de la gaine (3). Ils sont guidés lors de leur écartement par une pique (8) et lors de leur rapprochement par la surface d'extrémité du passage de la gaine (3).

PCT

ORGANISATION MONDIALE DE LA PROPRIÉTÉ INTELLECTUELLE
Bureau international

DEMANDE INTERNATIONALE PUBLIÉE EN VERTU DU TRAITE DE COOPERATION EN MATIÈRE DE BREVETS (PCT)

(51) Classification internationale des brevets ⁶ : A61B 10/00	A1	(11) Numéro de publication internationale: WO 98/03116 (43) Date de publication internationale: 29 janvier 1998 (29.01.98)
--	-----------	--

(21) Numéro de la demande internationale: PCT/FR97/01324

(22) Date de dépôt international: 16 juillet 1997 (16.07.97)

(30) Données relatives à la priorité:
96/09023 18 juillet 1996 (18.07.96) FR

(71) Déposant: WARNIER, Antoine [FR/FR]; 6, rue de l'Indre, F-75020 Paris (FR).

(71)(72) Déposants et inventeurs: SABIN, Pierre, Jean-Claude [FR/FR]; 696, rue Robert Pinchon, F-76230 Bois Guillaume (FR). SABIN, Jean-Louis [FR/FR]; 159, les Moubins, F-97220 Sainte Luce (FR). HUGUENY, Jean-Marie [FR/FR]; Vernus, F-69430 Regnie-Durette (FR).

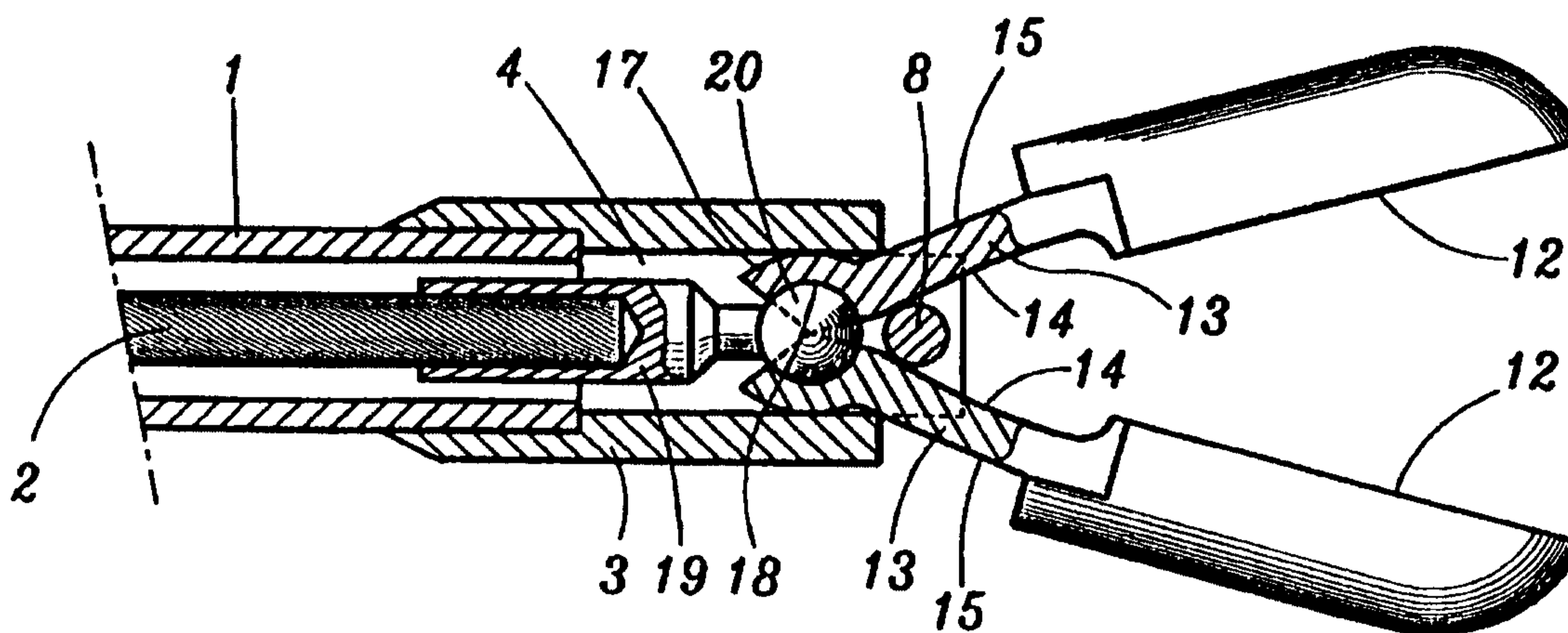
(74) Mandataire: OBOLENSKY, Michel; Cabinet Lavoix, 2, place d'Estienne d'Orves, F-75441 Paris Cedex 09 (FR).

(81) Etats désignés: AL, AM, AT, AU, AZ, BA, BB, BG, BR, BY, CA, CH, CN, CU, CZ, DE, DK, EE, ES, FI, GB, GE, GH, HU, IL, IS, JP, KE, KG, KP, KR, KZ, LC, LK, LR, LS, LT, LU, LV, MD, MG, MK, MN, MW, MX, NO, NZ, PL, PT, RO, RU, SD, SE, SG, SI, SK, SL, TJ, TM, TR, TT, UA, UG, UZ, VN, YU, ZW, brevet ARIPO (GH, KE, LS, MW, SD, SZ, UG, ZW), brevet eurasien (AM, AZ, BY, KG, KZ, MD, RU, TJ, TM), brevet européen (AT, BE, CH, DE, DK, ES, FI, FR, GB, GR, IE, IT, LU, MC, NL, PT, SE), brevet OAPI (BF, BJ, CF, CG, CI, CM, GA, GN, ML, MR, NE, SN, TD, TG).

Publiée*Avec rapport de recherche internationale.*

(54) Title: CLAMPING DEVICE, PARTICULARLY A BIOPSY FORCEPS

(54) Titre: DISPOSITIF DE PINCEMENT, NOTAMMENT DU TYPE PINCE A BIOPSIE



(57) Abstract

A biopsy forceps comprising two jaws (9) that may be moved closer together or spaced apart by sliding a control member (2) in a sleeve (3). Both jaws (9) are pivotably connected to a ball (20) at the end of the control member. Said jaws (9) are partially inserted into a channel at the end of the sleeve (3). As the jaws are moved apart, they are guided by a rod (8), and as they are moved closer together, they are guided by the end surface of the channel in the sleeve (3).

(57) Abrégé

L'invention concerne une pince à biopsie comportant deux mors (9) susceptibles de s'écarter et de se rapprocher lors du coulissement d'un élément de manoeuvre (2) dans une gaine (3). Les deux mors (9) sont articulés sur une rotule (20) fixée à l'extrémité de l'élément de manoeuvre. Les mors (9) sont reçus partiellement dans un passage de l'extrémité de la gaine (3). Ils sont guidés lors de leur écartement par une pige (8) et lors de leur rapprochement par la surface d'extrémité du passage de la gaine (3).

UNIQUEMENT A TITRE D'INFORMATION

Codes utilisés pour identifier les Etats parties au PCT, sur les pages de couverture des brochures publiant des demandes internationales en vertu du PCT.

AL	Albanie	ES	Espagne	LS	Lesotho	SI	Slovénie
AM	Arménie	FI	Finlande	LT	Lituanie	SK	Slovaquie
AT	Autriche	FR	France	LU	Luxembourg	SN	Sénégal
AU	Australie	GA	Gabon	LV	Lettonie	SZ	Swaziland
AZ	Azerbaïdjan	GB	Royaume-Uni	MC	Monaco	TD	Tchad
BA	Bosnie-Herzégovine	GE	Géorgie	MD	République de Moldova	TG	Togo
BB	Barbade	GH	Ghana	MG	Madagascar	TJ	Tadjikistan
BE	Belgique	GN	Guinée	MK	Ex-République yougoslave de Macédoine	TM	Turkménistan
BF	Burkina Faso	GR	Grèce	ML	Mali	TR	Turquie
BG	Bulgarie	HU	Hongrie	MN	Mongolie	TT	Trinité-et-Tobago
BJ	Bénin	IE	Irlande	MR	Mauritanie	UA	Ukraine
BR	Brésil	IL	Israël	MW	Malawi	UG	Ouganda
BY	Bélarus	IS	Islande	MX	Mexique	US	Etats-Unis d'Amérique
CA	Canada	IT	Italie	NE	Niger	UZ	Ouzbékistan
CF	République centrafricaine	JP	Japon	NL	Pays-Bas	VN	Viet Nam
CG	Congo	KE	Kenya	NO	Norvège	YU	Yougoslavie
CH	Suisse	KG	Kirghizistan	NZ	Nouvelle-Zélande	ZW	Zimbabwe
CI	Côte d'Ivoire	KP	République populaire démocratique de Corée	PL	Pologne		
CM	Cameroun	KR	République de Corée	PT	Portugal		
CN	Chine	KZ	Kazakstan	RO	Roumanie		
CU	Cuba	LC	Sainte-Lucie	RU	Fédération de Russie		
CZ	République tchèque	LI	Liechtenstein	SD	Soudan		
DE	Allemagne	LK	Sri Lanka	SE	Suède		
DK	Danemark	LR	Libéria	SG	Singapour		
EE	Estonie						

DISPOSITIF DE PINCEMENT DE TYPE PINCE À BIOPSIE

La présente invention a trait à un dispositif de pincement, tel que, notamment, une pince à biopsie, c'est-à-dire une pince ayant deux mors susceptibles de s'écarter, de se rapprocher et, lors du rapprochement, de couper ou détacher un échantillon corporel qui se trouve pris entre les deux mors de la pince et qui peut ensuite être récupéré à l'extérieur de l'organisme.

10 L'invention s'étend cependant également à d'autres appareils utilisables en médecine ou en chirurgie, tel que, par exemple, les appareils de pinçage sans effet de coupe, par exemple pour assurer un effet de clampage, ou des écarteurs, ou encore des ciseaux à usage chirurgical, ou tout autre appareil de ce genre possédant deux éléments, dont l'un, au moins, est capable de s'écarter et de se rapprocher de l'autre.

20 De façon typique, les pinces à biopsie actuellement connues comportent deux mors susceptibles de s'écarter ou de se rapprocher, articulés à l'extrémité d'un tube ou d'une gaine rigide ou souple allongé, à l'intérieur de laquelle peut coulisser un câble muni, à son autre extrémité, de moyens de manoeuvre par l'opérateur. Ces dispositifs comportent des biellettes articulées destinées à assurer une amplification de mouvement entre le moyen de commande constitué par le câble et les mors proprement dit.

30 Ces pinces sont mécaniquement complexes et comportent au moins une dizaine de pièces. Elles sont donc coûteuses, difficiles à monter et sujettes à l'usure et aux pannes. Elles entraînent, au niveau de la liaison avec le câble, des effets de torsion induisant une fatigue du câble pouvant provoquer sa rupture. D'autres pièces, également, peuvent être soumises à des contraintes exagérées, de sorte que finalement, ces pinces

présentent un grand nombre d'inconvénients.

La présente invention se propose de remédier à ces inconvénients et de fournir un appareil de pincement, notamment une pince à biopsie, de conception extrêmement simple, avec un nombre très limité de pièces, supprimant tout effort excessif susceptible de conduire à une usure des pièces ou à une torsion du câble de manoeuvre, et permettant d'obtenir, d'une façon simple, des mouvements complexes, si on le désire, tout en gardant une très grande précision des mouvements des mors.

10

La présente invention vise un appareil de pincement d'un type pince à biopsie, ayant un axe et comprenant, à l'extrémité d'une gaine ayant un axe, dans laquelle peut coulisser un élément allongé de manoeuvre, deux mors (9), dont l'un, au moins, est apte à s'écarter et à se rapprocher de l'autre, lorsque ledit élément allongé de manoeuvre coulisse axialement dans l'extrémité de la gaine, le ou lesdits mors apte à s'écarter et à se rapprocher présentant, dans le prolongement d'une partie de mors faisant office de mâchoires proprement dites, un bras se rapprochant progressivement de l'axe de la gaine de façon à former une première surface inclinée, interne, se rapprochant progressivement de l'axe de l'appareil et faisant face à celui-ci, une deuxième surface inclinées, externe, se rapprochant également progressivement de l'axe de l'appareil et faisant face à la surface interne de l'extrémité de la gaine, ledit bras présentant un renflement convexe susceptible de glisser contre ladite surface interne de l'extrémité de la gaine, ladite gaine présentant, vers son extrémité au-delà de laquelle s'étend ladite mâchoire proprement dite, un élément transversal contre lequel vient glisser ladite surface interne dudit bras, ledit élément allongé de manoeuvre repoussant ledit mors au-delà de l'extrémité lorsque ledit élément allongé de manoeuvre est déplacé vers l'extrémité libre de la gaine, amenant ainsi la surface interne dudit bras, qui glisse sur ledit élément transversal, à pivoter par effet de rampe, en écartant la mâchoire du mors de l'autre mâchoire, ledit écartement étant autorisé par l'inclinaison de ladite

20

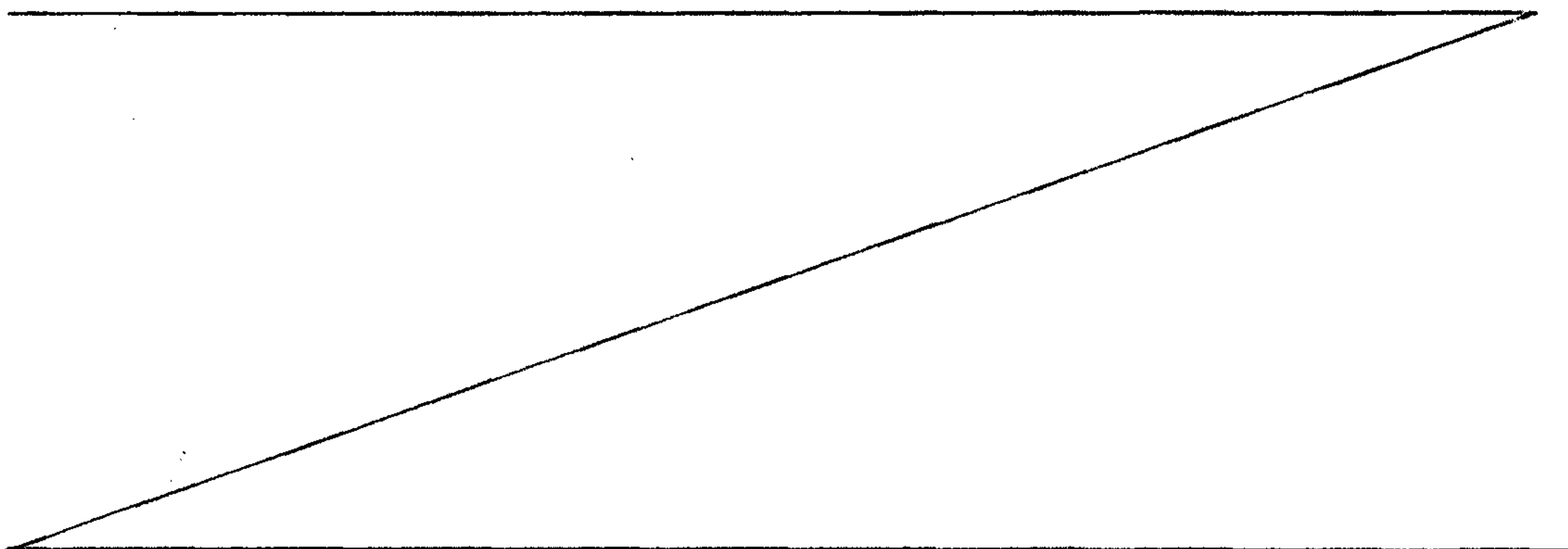
30

surface externe qui sort de l'extrémité de la surface interne de la gaine, caractérisé en ce que ledit renflement convexe présente, au regard de l'axe de l'appareil, une cavité creuse, concave et sphérique, et en ce que ledit élément allongé de manœuvre se termine par une rotule logée dans ladite cavité sphérique, ledit renflement convexe du bras pivotant, dans ce mouvement, autour de ladite rotule tout en restant guidé dans ladite gaine, le mouvement inverse de l'élément de manœuvre provoquant le rapprochement du mors par un mouvement inverse.

10 De préférence l'extrémité de la gaine, notamment lorsque la gaine est souple, est formée d'un élément rigide fixé sur une extrémité de la gaine proprement dite par une extrémité, et dont l'autre extrémité, libre, de l'élément rigide porte l'élément transversal ou pige, de préférence au niveau de deux prolongements en forme de créneaux de façon que l'axe géométrique de la pige soit situé au voisinage du niveau des fonds des créneaux.

20 De préférence ladite surface interne de l'extrémité de la gaine, ou de son élément d'extrémité rigide, est plane et les surfaces interne et externe du ou des bras étant alors des surfaces planes ou géométriquement cylindriques avec une génératrice parallèle à ladite surface interne de l'extrémité de la gaine et à la pige, la surface externe du renflement du bras étant également cylindrique.

Avantageusement, la section de l'extrémité de la gaine, ou de son élément d'extrémité rigide délimite



intérieurement un rectangle, notamment un carré, ladite surface interne de l'extrémité de la gaine, ou de son élément d'extrémité rigide étant engendrée par un côté du rectangle.

5 On peut, ainsi grâce à l'invention, donner à la surface interne du bras de mors, un profil rectiligne, ou au contraire variable, se rapprochant progressivement de l'axe de la gaine au fur et à mesure que l'on s'enfon-
10 ce dans la gaine, ce qui permet de donner au mouvement d'écartement du mors une cinématique correspondant à la forme de la rampe ainsi réalisée. La face externe dudit bras est alors conformée, en se rapprochant également de l'axe, de préférence de façon à constamment glisser sur l'extrémité de la surface interne de la gaine et éviter
15 ainsi un débattement libre du bras entre ladite pige et la surface interne de la gaine.

 Le mors présente, au-delà du bras, la partie formant la mâchoire proprement dite, qui peut être de toute forme appropriée à l'usage que l'on veut en faire.

20 La mâchoire de mors peut, par exemple, être réalisée sous forme d'une cuiller à pourtour coupant dans le cas d'une pince de biopsie.

 En variante la forme de la mâchoire peut être celle d'un mors plat, par exemple pour réaliser un effet
25 de serrage ou de clampage.

 En variante encore la mâchoire peut se présenter sous forme d'une lame coupante de ciseau pour réaliser un instrument de sectionnement.

30 En général les deux mors sont symétriques et animés de mouvements parfaitement symétriques par rapport à un plan passant par l'axe de l'extrémité de la gaine et l'axe de la pige.

 Cependant, dans une variante, l'un des mors peut être réalisé de façon à rester fixe en rotation et
35 n'être animé que d'un mouvement de coulissement pendant

que l'autre est animé d'un mouvement de coulissement et de pivotement par rapport à la gaine.

Lors de l'utilisation, on peut souhaiter que le mors, en s'écartant, se déplace également axialement par rapport à l'élément à traiter, par exemple un organe. Dans ce cas la gaine restera fixe par rapport à l'organe à traiter et le moyen de manoeuvre tel que le câble sera animé d'un mouvement de translation dans la gaine.

Au contraire on peut souhaiter que les mors soient animés uniquement d'un mouvement d'écartement et de rapprochement par rapport à l'objet ou organe à traiter et dans ce cas c'est l'élément de manoeuvre qui restera fixe tandis que la gaine sera déplacée en translation le long de cet élément de manoeuvre allongé.

A cet effet, l'élément de manoeuvre et la gaine comportent des moyens adaptés pour respectivement jouer tour à tour le rôle de moyens de maintien en position de l'un de l'élément de manoeuvre ou de la gaine par rapport à l'organe à traiter et le rôle de moyens de déplacement de l'autre.

On comprend que l'on a ainsi réalisé un dispositif de pincement d'une très grande simplicité mécanique et qui comprend un nombre très limité de pièces, à savoir les deux mors, la pige transversale, la rotule qui termine la gaine, et éventuellement un tronçon tubulaire rapporté sur l'extrémité de la gaine et formant la surface interne de guidage et recevant, à son extrémité, la pige.

Il en résulte un montage et un démontage facile, une simplicité d'entretien et une quasi suppression des risques de rupture ou de panne, d'autant plus que l'élément de manoeuvre tel qu'un câble n'est soumis à aucune contrainte de torsion, sa position angulaire autour de l'axe de la gaine étant entièrement libre, par glissement de la rotule à l'intérieur de la cavité

concave des bras de mors.

D'autres avantages et caractéristiques de l'invention apparaîtront à la lecture de la description suivante, faite à titre d'exemple non limitatif et se référant au dessin annexé dans lequel :

- la figure 1 représente une vue en perspective éclatée du dispositif selon l'invention,

- la figure 2 représente une vue en coupe axiale, dans un plan perpendiculaire à la pince, du dispositif,

- la figure 3 représente une vue en coupe axiale du dispositif dans un plan axial de la pince, et

- la figure 4 représente une vue analogue à la figure 2 en position écartée des mors.

La pince à biopsie représentée sur les figures comporte une gaine allongée 1 à l'intérieur de laquelle peut se déplacer longitudinalement un câble semi rigide 2 dont l'une des extrémités, non représentée, est reliée à une poignée de manoeuvre de type usuel dans ce genre de pince. Avantageusement, il est prévu des moyens de maintien en position par rapport à l'organe à traiter de l'un ou l'autre de la gaine et du câble et des moyens de déplacement de celui non maintenu de la gaine et du câble.

A son extrémité la gaine 1 présente un élément tubulaire métallique 3, dont la surface extérieure est cylindrique, et qui comporte un passage central de section rectangulaire ou carrée 4. A son extrémité éloignée de la gaine, la pièce cylindrique 3 est découpée en forme de créneaux de façon à former deux prolongements 5 traversés par des trous alignés 6 dont l'axe géométrique commun est situé légèrement au dessus du plan des deux bords plus bas 7 des créneaux. Ainsi, la partie inférieure des trous 6 se situe sensiblement dans le plan de ces bords les plus bas. Dans les trous

7

6 est chassée une pige cylindrique 8 qui s'étend ainsi transversalement à l'extrémité supérieure du passage de section carrée 4.

5 La pince comporte deux mors 9 identiques dont les parties formant les mâchoires proprement dites 10, s'étendent au-delà de l'extrémité crénelée de la pièce tubulaire 3 et présentent, d'une façon usuelle, des cavités 11 bordées par une lèvre coupante périphérique 12. Les mors 9 se prolongent chacun, à l'intérieur de la
10 pièce 3, par un bras 13 qui passe entre la pige 8 et la surface interne plane du passage 4 au regard de la pige. Le bras 13 présente une surface interne 14 engendrée par une génératrice perpendiculaire au plan de la figure 2 et qui, depuis la tige 8, se rapproche progressivement
15 de l'axe A-A du dispositif jusqu'à venir pratiquement tangenter cet axe. Au-dessus de la pige, dans la position représentée sur la figure 2, la surface 14 s'incurve à nouveau en direction de l'axe et cette fois-ci vers le haut de façon à sensiblement entourer la pige comme on
20 le voit bien sur la figure 2.

Les bras 13 présentent également une surface extérieure 15, qui tend également à se rapprocher de l'axe A-A lorsque l'on descend vers le bas et qui est telle que l'épaisseur du bras 13, dans la direction
25 perpendiculaire à l'axe A-A, comprise dans le plan de la figure 2, tend progressivement à diminuer, cette épaisseur étant presque égale à la distance située entre la pige 8 et la paroi interne plane de la pièce 3 au niveau du bord 7. Le bras 13 présente un renflement convexe
30 d'extrémité 16 dont la surface externe 17 a sensiblement la forme d'un cylindre à base circulaire, dont le diamètre est un peu inférieur à la distance séparant les deux surfaces internes planes, en regard, de la pièce 3. Le renflement 16 présente, à l'intérieur, une cavité 18
35 de forme sphérique.

L'extrémité du câble 2 porte un embout 19 serti sur le câble et présentant, à son extrémité libre, une tête sphérique ou rotule 20 qui est reçue dans la réunion des deux cavités sphériques 18 des deux mors 9.

5 Pour le montage, les deux mors 9 sont placés convenablement sur la rotule 20 puis ils sont introduits dans la pièce 3 et on met enfin en place la pige 8.

Lorsque, partant de la position de pince fermée, représentée sur les figures 2 et 3, on repousse le câble vers le haut, dans le sens de la flèche, la rotule 20 repousse les deux mors vers le haut, de sorte que, rapidement, les surfaces 14, qui viennent glisser sur la pige 8, produisent un effet de rampe qui tend à écarter les deux bras 13 en les faisant pivoter autour de la rotule 20, tout en maintenant les deux renflements 16 assemblées autour de la rotule du fait que ces extrémités restent guidées dans le passage carré 4.

15 Ce mouvement de basculement des bras est progressivement autorisé du fait de l'inclinaison de la surface externe 15 des bras qui évite un coincement et guide les bras au fur et à mesure que ceux-ci montent au-dessus des rebords 7. En fin de parcours le mouvement est arrêté par la présence de la pige et les deux mors se trouvent en position d'ouverture maximale.

20 La fermeture des mors s'effectue en manoeuvrant le câble 2 dans le sens opposé à celui de la flèche.

On comprend qu'on a ainsi réalisé une pince à biopsie composée d'un très petit nombre d'éléments et dont la simplicité mécanique permet de supprimer pratiquement tout risque de panne. En outre les efforts mécaniques sur une telle pince, qui peut être très miniaturisée, sont parfaitement répartis. Enfin une rotation du câble 2 n'entraîne aucun effet de coincement puisque la rotule 20 peut tourner librement dans son

siège sphérique formée par la réunion des deux cavités
18.

5 De plus, la tête de pince à biopsie décrite
ici présente une faible longueur axiale grâce à la
simplicité de sa construction. Ainsi, elle peut circuler
dans des tubes de guidage présentant de faibles rayons
de courbure sans risque de coincement.

10 En variante, la tête de pince peut comporter
des mors asymétriques, dont l'un porte par exemple une
dent unique et l'autre porte deux dents délimitant un
espace de réception pour la dent unique du mors complé-
mentaire lorsque la pince est fermée.

REVENDICATIONS

1. Appareil de pincement d'un type pince à biopsie, ayant un axe et comprenant, à l'extrémité d'une gaine (1,3) ayant un axe, dans laquelle peut coulisser un élément allongé de manœuvre (2), deux mors (9), dont l'un, au moins, est apte à s'écarter et à se rapprocher de l'autre, lorsque ledit élément allongé de manœuvre (2) coulisse axialement dans l'extrémité de la gaine (1,3), le ou lesdits mors (9) apte à s'écarter et à se rapprocher présentant, dans le prolongement d'une partie de mors faisant office de mâchoires proprement dites (10), un bras (13) se rapprochant progressivement de l'axe de la gaine (1,3) de façon à former une première surface inclinée (14), interne, se rapprochant progressivement de l'axe de l'appareil et faisant face à celui-ci, une deuxième surface inclinées (15), externe, se rapprochant également progressivement de l'axe de l'appareil et faisant face à la surface interne de l'extrémité de la gaine (1,3), ledit bras (13) présentant un renflement convexe (16) susceptible de glisser contre ladite surface interne de l'extrémité de la gaine (1,3), ladite gaine (1,3) présentant, vers son extrémité au-delà de laquelle s'étend ladite mâchoire proprement dite (10), un élément transversal (8) contre lequel vient glisser ladite surface interne (14) dudit bras (13), ledit élément allongé de manœuvre (2) repoussant ledit mors (9) au-delà de l'extrémité lorsque ledit élément allongé de manœuvre (2) est déplacé vers l'extrémité libre de la gaine (1,3), amenant ainsi la surface interne (14) dudit bras (13), qui glisse sur ledit élément transversal (8), à pivoter par effet de rampe, en écartant la mâchoire du mors de l'autre mâchoire, ledit écartement étant autorisé par l'inclinaison de ladite surface externe (15) qui sort de l'extrémité de la surface interne de la gaine (1,3), caractérisé en ce que ledit renflement convexe (16) présente, au regard de l'axe de l'appareil, une cavité creuse, concave et sphérique (18), et en ce que ledit élément allongé de manœuvre (2) se termine par une rotule (20) logée dans ladite cavité sphérique (18), ledit renflement convexe (16) du bras pivotant, dans ce mouvement, autour de ladite rotule (20) tout en restant guidé dans ladite

gaine (1,3), le mouvement inverse de l'élément de manœuvre (2) provoquant le rapprochement du mors (9) par un mouvement inverse.

2. Appareil selon la revendication 1, caractérisé en ce que la gaine (1,3), lorsque la gaine est souple, est formée d'un élément rigide (3) fixé sur une extrémité de la gaine (1) proprement dite par une extrémité et dont l'autre extrémité, libre, de l'élément rigide (3) porte l'élément transversal (8) qui forme une pige.

3. Appareil selon la revendication 2, caractérisé en ce que la pige est porté au niveau de deux prolongements (5) en forme de créneaux de façon que l'axe géométrique de la pige (8) soit situé au voisinage du niveau des fonds (7) des créneaux.

4. Appareil selon l'une quelconque des revendications 1 à 3, caractérisé en ce que ladite surface interne de l'extrémité de la gaine (1), ou de son élément d'extrémité rigide (3), est plane et les surfaces interne (14) et externe (15) du ou des bras (13) étant alors des surfaces planes ou géométriquement cylindriques avec une génératrice parallèle à ladite surface interne de l'extrémité de la gaine et à l'élément transversal (8), la surface (17) externe du renflement convexe (16) du bras étant également cylindrique.

5. Appareil selon la revendication 4, caractérisé en ce que la section de l'extrémité de la gaine (1), ou de son élément d'extrémité rigide (3) délimite intérieurement un rectangle, ladite surface interne de l'extrémité de la gaine (1), ou de son élément d'extrémité rigide (3) étant engendrée par un côté du rectangle.

6. Appareil selon la revendication 5, caractérisé en ce que le rectangle est un carré.

7. Appareil selon l'une quelconque des revendications 1 à 6, caractérisé en ce que lesdits mâchoires proprement dites comportent des cavités (11) bordées par une lèvre coupante périphérique (12).
8. Appareil selon l'une quelconque des revendications 1 à 7, caractérisé en ce qu'il comporte deux mors (9) identiques.
9. Appareil selon l'une quelconque des revendications 1 à 7, caractérisé en ce qu'il comporte deux mors asymétriques.
10. Appareil selon l'une quelconque des revendications 1 à 9, caractérisé en ce que l'élément de manœuvre (2) et la gaine (3) comportent des moyens pour, respectivement tour à tour, maintenir en position un de l'élément de manœuvre (2) ou de la gaine (3) par rapport à l'organe à traiter et déplacer l'autre.

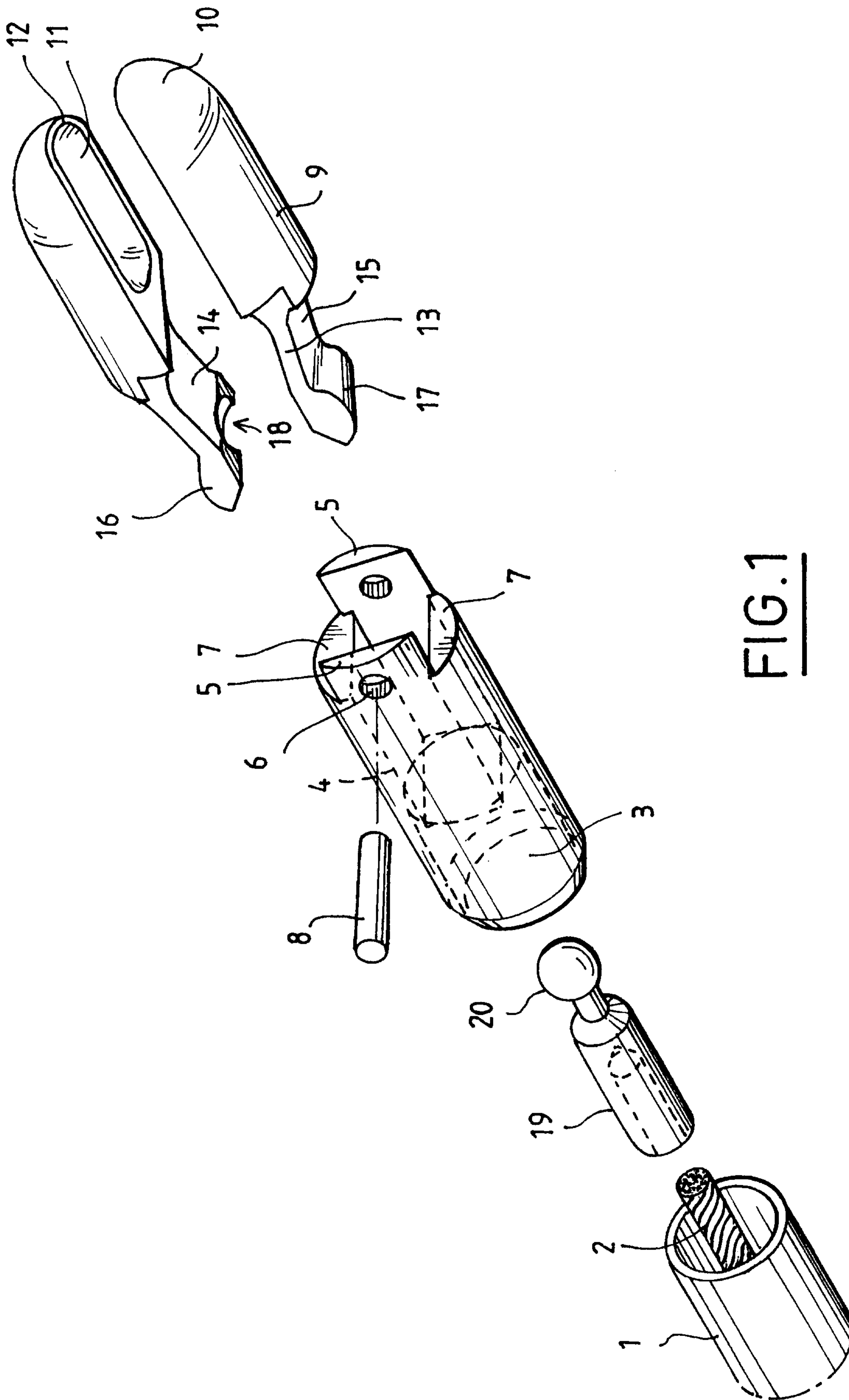


FIG. 1

2/2

