



MINISTERE DES AFFAIRES ECONOMIQUES

NUMERO DE PUBLICATION : 1010831A4

NUMERO DE DEPOT : 09700003

Classif. Internat. : F02M

Date de délivrance le : 02 Février 1999

---

Le Ministre des Affaires Economiques,

Vu la loi du 28 Mars 1984 sur les brevets d'invention, notamment l'article 22;

Vu l'arrêté royal du 2 Décembre 1986 relatif à la demande, à la délivrance et au maintien en vigueur des brevets d'invention, notamment l'article 28;

Vu le procès verbal dressé le 06 Janvier 1997 à 10H30 à l'Office de la Propriété Industrielle

## ARRETE :


ARTICLE 1.- Il est délivré à : KRINGS Jean-Charles Henry; Verbist Danielle Jeannine; Servais Françoise Catherine  
chaussée de Verviers 141, B-4910 THEUX (BELGIQUE); avenue Hippolyte Boulenger 38, B-1180 BRUXELLES (BELGIQUE); chaussée de Verviers 141, B-4910 THEUX (BELGIQUE)

représenté(e)(s) par : Mr. MODRIE, NOVAMARK & VIGNERON, Boulevard du Souverain 7 - B 1170 BRUXELLES.

un brevet d'invention d'une durée de 20 ans, sous réserve du paiement des taxes annuelles, pour : ECONOMISEUR DE COMBUSTIBLE.

ARTICLE 2.- Ce brevet est délivré sans examen préalable de la brevetabilité de l'invention, sans garantie du mérite de l'invention ou de l'exactitude de la description de celle-ci et aux risques et périls du(des) demandeurs(s).

Bruxelles, le 02 Février 1999  
PAR DELEGATION SPECIALE :



L. WUYTS  
CONSEILLER

"Economiseur de combustible"

La présente invention a pour objet un économiseur de combustible, fluide et à base d'hydrocarbure, destiné à être associé à un conduit amenant le combustible vers l'endroit de combustion, en particulier un moteur à combustion interne, et agencé pour créer, à l'intérieur dudit conduit, un champ magnétique qui sera traversé par le combustible circulant dans ce conduit.

On sait que les molécules d'hydrogène sont de deux types, à savoir ortho- et para-, dont les propriétés physiques, telles que chaleur spécifique, tension de vapeur, diffèrent légèrement. On sait aussi que les molécules d'hydrogène para- sont plus stables et moins réactives que les molécules d'hydrogène ortho-. On sait enfin qu'en soumettant de l'hydrogène liquide à un champ magnétique approprié, on peut convertir des molécules d'hydrogène para- en molécules d'hydrogène ortho-.

L'invention a pour but de proposer, d'une part, l'application nouvelle d'un champ magnétique à un combustible contenant de l'hydrogène, tel que gasoil, essence, pétrole, gaz naturel ou gaz provenant du raffinage du pétrole, en vue de transformer le para- hydrogène présent dans le combustible en ortho- hydrogène afin d'accroître le potentiel énergétique dudit combustible et de ce fait soit en réduire la consommation pour un rendement donné, soit en augmenter le rendement pour une consommation donnée et, d'autre part, de proposer un économiseur de combustible, basé sur le principe susdit, qui est de construction simple et peu coûteuse et qui peut être associé, très rapidement et très facilement, au conduit amenant le combustible à l'endroit de combustion et ce, sans l'aide de pièces de fixation, sans l'aide d'outillage et sans modification de l'instal-

lation avec laquelle l'économiseur coopère. Outre l'économie de combustible, la transformation du para- hydrogène en ortho- hydrogène par l'économiseur offre également l'avantage, grâce au fait qu'elle augmente la température de combustion, de réduire, d'une part, les dépôts résiduels à l'endroit de la combustion et, d'autre part, les rejets nocifs dans l'atmosphère.

A cet effet, suivant l'invention, l'économiseur comprend un boîtier, tel qu'un boîtier annulaire, agencé de manière à pouvoir être disposé autour du conduit précité, qui est réalisé en matériau neutre, sur au moins une partie de sa longueur et coaxialement à celui-ci, des moyens permettant de créer le champ magnétique précité qui sont montés dans le boîtier susdit pour que ce champ magnétique soit sensiblement symétrique par rapport à un plan passant par l'axe du boîtier et soit capable de transformer les molécules d'hydrogène para- du combustible en molécules d'hydrogène ortho-, des moyens agencés pour circonscrire le champ magnétique susdit à l'intérieur du volume délimité par le boîtier et des moyens agencés pour immobiliser ce dernier sur le conduit précité et pour maintenir ceux-ci en position coaxiale.

Suivant une forme de réalisation de l'objet de l'invention le champ magnétique susdit est sensiblement constant et est créé par au moins deux aimants permanents de même caractéristiques et dont les pôles sont inversés, ces aimants permanents, dont l'aimantation est axiale, étant alignés suivant un axe perpendiculaire à l'axe du boîtier et situés de part et d'autre de ce dernier axe, à distances égales de celui-ci.

Suivant un mode de réalisation avantageux de l'invention, les aimants permanents susdits sont cylindriques et leur axe est confondu avec l'axe précité qui est perpendiculaire à l'axe du boîtier, le diamètre des bases de ces aimants étant au moins égal au diamètre externe du conduit précité.

Suivant une forme de réalisation particulièrement avantageuse de l'objet de l'invention, le boîtier annulaire susdit a une section sensiblement rectangulaire et est constitué

de deux demi-anneaux fermés dans chacun desquels sont montés les moyens précités créant le champ magnétique et qui sont articulés, à charnière, le long d'une génératrice de la surface externe du boîtier, le diamètre interne de ces demi-anneaux étant au moins égal au diamètre externe du conduit et ceux-ci étant pourvus, le long de leur génératrice diamétralement opposée à la charnière susdite, de moyens agencés, d'une part, pour s'enclencher automatiquement les uns dans les autres lorsque les deux demi-anneaux sont amenés l'un contre l'autre et, d'autre part, pour maintenir ces derniers en position rapprochée lorsque lesdits moyens sont enclenchés.

D'autres détails et particularités de l'invention ressortiront de la description des dessins annexés au présent mémoire et qui représentent, à titre d'exemple non limitatif, une forme de réalisation particulière de l'économiseur suivant l'invention.

La figure 1 est une vue en perspective des divers éléments constituant l'économiseur suivant l'invention, avant leur assemblage.

La figure 2 est une vue analogue à la figure 1 et montre l'économiseur, dont les éléments constitutifs sont représentés à ladite figure 1, dans l'état qu'il occupe pour sa pose sur le conduit dans lequel circule le combustible.

La figure 3 est une vue en coupe, suivant la ligne III-III de la figure 2, de l'économiseur associé et fixé au conduit de combustible précité.

Dans les différentes figures, les mêmes signes de référence désignent des éléments identiques.

L'économiseur 1, suivant l'invention, est destiné à réduire la consommation de combustible contenant de l'hydrogène et se présentant sous forme liquide ou gazeuse et ce, quel que soit le mode de combustion dudit combustible. Il est particulièrement indiqué pour être associé au système d'alimentation d'un moteur à combustion interne alimenté au gasoil, à l'essence ou au gaz (LPG) et sera, pour un moteur diesel, disposé sur le

conduit 2 reliant le filtre à gasoil à la pompe à injection et, pour un moteur à essence ou au LPG, placé sur le conduit 2 situé en amont du carburateur ou du système d'injection. Il améliorera la combustion du combustible circulant dans ce conduit par transformation, dans ce dernier, de l'hydrogène que le combustible  
5 contient.

Cet économiseur 1 se compose d'un boîtier annulaire 3 agencé pour être disposé autour du conduit 2, qui sera réalisé en matériau neutre, afin que le boîtier et le conduit soient  
10 coaxiaux; des moyens 4, agencés dans ce boîtier 3, pour créer un champ magnétique capable de transformer les molécules d'hydrogène para- contenues dans le combustible en molécules d'hydrogène ortho- et qui est sensiblement symétrique par rapport à un plan passant par l'axe 5 du boîtier 3; des moyens 6 agencés pour que  
15 ledit champ magnétique soit circonscrit à l'intérieur du volume délimité par les faces externes du boîtier 3 et des moyens 7 agencés pour maintenir le boîtier 3 en place et en position coaxiale sur le conduit 2.

Dans la forme de réalisation de l'économiseur illustré  
20 aux dessins, le champ magnétique précité est constant et est créé par deux aimants permanents 8 qui ont les mêmes caractéristiques, avec aimantation axiale, et qui ont leurs pôles inversés. Ces aimants 8 sont alignés suivant un axe 9 qui est perpendiculaire à l'axe 5 du boîtier et sont situés de part et d'autre  
25 de cet axe 5, à distances égales de ce dernier. Ces aimants 8 sont avantageusement cylindriques et leur axe est confondu avec l'axe 9 susdit et leur diamètre est égal ou supérieur au diamètre externe du conduit 2 auquel est associé l'économiseur.

Pour éviter que le champ magnétique créé par les  
30 aimants 8 perturbe le fonctionnement de l'appareillage électronique assurant la gestion du moteur à combustion pourvu de l'économiseur 1, les moyens 6 susdits, agencés pour circonscire ce champ magnétique au boîtier 3 de l'économiseur, sont constitués par le matériau neutre constituant ce boîtier, tel que du polypropylène, et par une armature 10 qui est réalisée en acier  
35

tendre et qui renferme chacune un aimant permanent 8. Cette armature 10 est réalisée pour que pratiquement seule soit libre une face 11' de l'aimant permanent 8 qu'elle contient et qui est tournée vers le conduit 2.

5                    Pour permettre de placer, rapidement et sans aucun outillage, l'économiseur 1 sur un conduit 2 existant, sans sectionner ou démonter ce conduit, le boîtier annulaire 3, suivant l'invention et tel qu'illustré aux dessins, a une section sensiblement rectangulaire et est constitué de deux  
10 demi-anneaux 11 fermés dans chacun desquels sont montés les moyens 4 créant le champ magnétique susdit et qui sont réunis entre eux et articulés, à charnière en 12, le long d'une génératrice de la surface externe du boîtier. Le diamètre interne de ces demi-anneaux 11 est au moins égal au diamètre  
15 externe du conduit 2 et ils sont pourvus, le long de leur génératrice diamétralement opposée à la charnière 12 susdite, des moyens 13 agencés, d'une part, pour s'enclencher automatiquement les uns dans les autres lorsque les deux demi-anneaux 11 constituant le boîtier sont amenés l'un contre l'autre et,  
20 d'autre part, pour maintenir fermement ces demi-anneaux en position rapprochée lorsque lesdits moyens 13 sont enclenchés.

On peut concevoir, suivant l'invention et pour que l'économiseur 1 se fixe automatiquement sur le conduit 2 en position coaxiale avec ce dernier, que le diamètre interne des  
25 demi-anneaux 11 est égal au diamètre externe du conduit 2 susdit, de sorte que, lorsque ces deux demi-anneaux formant le boîtier 3 sont posés sur le conduit 2 et amenés l'un contre l'autre, les axes de ce dernier et du boîtier coïncident automatiquement et de sorte que la fixation dudit boîtier 3 sur le  
30 conduit est automatiquement assurée par le frottement de la face interne du boîtier 3 sur la face externe dudit conduit 2. Le poids de l'économiseur est tel que le frottement du polypropylène constituant le boîtier sur le conduit est largement suffisant pour immobiliser fermement le boîtier sur ce dernier.

35                    Cette façon de faire implique l'existence d'une gamme

d'économiseurs dans laquelle sera choisi celui dont le diamètre interne du boîtier correspond au diamètre externe du conduit sur lequel sera fixé l'économiseur.

5 Pour éviter la fabrication et le stockage d'une gamme  
d'économiseurs, il est prévu, suivant l'invention et comme  
montré aux dessins, de réaliser un économiseur universel qui  
peut automatiquement se placer sur le conduit 2 en position  
correcte et se fixer automatiquement sur ce dernier, quel que  
10 soit le diamètre externe du conduit, pour autant qu'il soit  
inférieur au diamètre interne du boîtier 3. Pour ce faire, le  
diamètre interne des demi-anneaux 11 est supérieur au diamètre  
externe du conduit 2. Les moyens 7 susdits agencés pour immobi-  
liser le boîtier sur le conduit 2 et pour maintenir ceux-ci en  
position coaxiale sont constitués par deux paires de pattes 14,  
15 qui sont flexibles, identiques et dont la longueur est inférieure  
au rayon interne des demi-anneaux 11. Chaque paire de pattes  
14 fait partie d'un demi-anneau et les pattes d'une paire s'étend-  
ent, à travers l'évidement 15 du demi-anneau 11 correspondant  
et dans le prolongement l'une de l'autre, parallèlement au plan  
20 passant par la face 16 du demi-anneau qui est destinée à venir  
en contact avec la face correspondante de l'autre demi-anneau  
pour former le boîtier 3 précité. Comme les distances qui sépa-  
rent les paires de pattes 14 de ces faces 16, sont égales, la  
coïncidence des axes du conduit 2 et du boîtier 3 est automa-  
25 tiquement assurée par les pattes 14, qui se déforment pour épou-  
ser la surface externe du conduit 2, lorsque les deux demi-  
anneaux 11, qui entourent ce dernier, sont amenés l'un contre  
l'autre, tandis que la fixation du boîtier 3 sur le conduit 2  
est automatiquement assurée grâce au frottement des pattes 14  
30 sur celui-ci. A la figure 3, ces pattes 14 sont montrées, en  
traits interrompus, dans leur position passive et, en traits  
pleins, dans la position où elles enserrant le conduit 2 et  
réalisent le positionnement et la fixation du boîtier 3 sur ce  
dernier.

35 Pour simplifier la fabrication du boîtier 3 susdit et

faciliter la pose et la fixation des moyens 4 précités créant le champ magnétique dans ce boîtier, celui-ci est avantageusement réalisé, suivant l'invention et comme montré aux dessins, en deux parties 17 et 18 qui sont agencées de manière à ce que, lorsqu'elles sont rapprochées l'une de l'autre, suivant l'axe 5 du boîtier 3, elles forment les deux demi-anneaux 11 précités. Ces parties 17 et 18 présentent des organes de repérage 19 agencés pour les placer automatiquement en position correcte l'une par rapport à l'autre lorsqu'on les rapproche, l'une de l'autre, suivant la flèche 21 (figure 1) et suivant leur axe, ainsi que des moyens d'assemblage 20 qui permettent de les immobiliser l'une par rapport à l'autre. Ces parties de boîtier 17 et 18 présentent des éléments de fixation 20' des aimants 8, qui créent le champ magnétique, et sont avantageusement scellées, lorsqu'elles sont réunies, par un joint de silicone.

Ce mode de réalisation du boîtier 3 a l'avantage de permettre, dans un même boîtier, le montage d'aimants 8 présentant des caractéristiques différentes, en fonction de l'usage particulier de l'économiseur.

Des essais ont été effectués sur un moteur diesel de 1900 cc équipant un véhicule "VW PASSAT" mis en circulation en 1990 et accusant environ 150.000 Km. Dès que ce véhicule a été équipé de l'économiseur suivant l'invention, pourvu de deux aimants permanents, tels que décrits ci-dessus et réalisés en barium ferrite (Br 3800 G, HcB 2300 Oe et Bh max 3MG Oe), l'économie de gasoil a été de l'ordre de 12%. D'autres essais effectués sur un autre véhicule équipé d'un moteur à essence usagé de 4200cc de cylindrée, à l'aide du même économiseur que le moteur diesel susdit, ont démontré une chute de la consommation supérieure à 15%.

Il doit être entendu que l'invention n'est nullement limitée à la forme de réalisation décrite et que bien des modifications peuvent être apportées à cette dernière sans sortir du cadre du présent brevet.

C'est ainsi que l'on pourrait concevoir, suivant l'in-

vention, un économiseur 1 dont le champ magnétique serait variable en fonction de la quantité de combustible circulant dans le conduit 2 précité. Ce champ magnétique serait alors créé par au moins deux électro-aimants ayant les mêmes caractéristiques et  
5 dont les pôles seraient inversés. Ces électro-aimants, dont l'aimantation est axiale seraient alignés suivant un axe perpendiculaire à l'axe 5 du boîtier 3 et situés de part et d'autre de cet axe 5 et à distances égales de celui-ci. Ces deux électro-aimants seraient alimentés, en synchronisme avec les moyens  
10 déterminant la quantité de combustible circulant dans le conduit précité, de manière à ce que l'intensité du champ magnétique créé soit plus importante lorsque la quantité de combustible augmente et soit moins importante lorsque cette dernière diminue.

REVENDEICATIONS

1. Economiseur (1) de combustible, fluide et à base d'hydrocarbure, destiné à être associé à un conduit (2) amenant le combustible vers l'endroit de combustion, en particulier un  
5 moteur à combustion interne, et agencé pour créer, à l'intérieur dudit conduit (2), un champ magnétique qui sera traversé par le combustible circulant dans ce conduit, ledit économiseur étant caractérisé en ce qu'il comprend un boîtier (3), tel qu'un boîtier annulaire, agencé de manière à pouvoir être disposé autour  
10 du conduit (2) précité, qui est réalisé en matériau neutre, sur au moins une partie de sa longueur et coaxialement à celui-ci, des moyens (4) permettant de créer le champ magnétique précité qui sont montés dans le boîtier susdit pour que ce champ magnétique soit sensiblement symétrique par rapport à un plan passant  
15 par l'axe (5) du boîtier (3) et soit capable de transformer les molécules d'hydrogène para- du combustible en molécules d'hydrogène ortho-, des moyens (6) agencés pour circonscrire le champ magnétique susdit à l'intérieur du volume délimité par le boîtier et des moyens (7) agencés pour immobiliser ce dernier  
20 sur le conduit (2) précité et pour maintenir ceux-ci en position coaxiale.

2. Economiseur suivant la revendication 1, caractérisé en ce que le champ magnétique susdit est sensiblement constant et est créé par au moins deux aimants permanents (8) de  
25 même caractéristiques et dont les pôles sont inversés, ces aimants permanents, dont l'aimantation est axiale, étant alignés suivant un axe (9) perpendiculaire à l'axe (5) du boîtier et situés de part et d'autre de ce dernier axe (5), à distances égales de celui-ci.

3. Economiseur suivant la revendication 2, caractérisé en ce que les aimants permanents (8) susdits sont cylindriques et leur axe est confondu avec l'axe (9) précité qui est  
30 perpendiculaire à l'axe (5) du boîtier, le diamètre des bases de ces aimants (8) étant au moins égal au diamètre externe du conduit (2) précité.  
35

4. Economiseur suivant la revendication 3, caractérisé en ce que, pour un conduit (2) alimentant en gasoil un moteur à combustion interne d'une cylindrée de l'ordre de 2000 cc, les aimants permanents (8) sont réalisés en barium ferrite présentant les caractéristiques suivantes Br 3800 G, HcB 2300 Oe et Bh max. 3MG Oe.

5. Economiseur suivant la revendication 1, caractérisé en ce que le champ magnétique susdit est variable en fonction de la quantité de combustible circulant dans le conduit (2) précité et est créé par au moins deux électro-aimants de mêmes caractéristiques et dont les pôles sont inversés, ces électro-aimants, dont l'aimantation est axiale, étant alignés suivant un axe (9) perpendiculaire à l'axe (5), à distances égales de celui-ci, ces deux électro-aimants étant alimentés, en synchronisme avec les moyens déterminant la quantité de combustible circulant dans le conduit (2) précité, de manière à ce que l'intensité du champ magnétique créé soit plus importante lorsque la quantité de combustible augmente et soit moins importante lorsque cette dernière diminue.

6. Economiseur suivant l'une quelconque des revendications 1 à 5, caractérisé en ce que les moyens (6) précités, agencés pour circonscrire le champ magnétique susdit à l'intérieur du volume délimité par le boîtier (3), sont constitués, d'une part, par une armature (10), en acier tendre, renfermant chacun des moyens (4) précités créant le champ magnétique pour que pratiquement seule leur face (11') la plus proche du conduit (2) précité soit libre et, d'autre part, par le boîtier (3) renfermant les moyens (4) créant le champ magnétique qui est réalisé en un matériau neutre, tel que du polypropylène.

7. Economiseur suivant l'une quelconque des revendications 1 à 6, caractérisé en ce que le boîtier annulaire (3) susdit a une section sensiblement rectangulaire et est constitué de deux demi-anneaux (11) fermés dans chacun desquels sont montés les moyens (4) précités créant le champ magnétique et qui sont articulés, à charnière (en 12), le long d'une génératrice

de la surface externe du boîtier, le diamètre interne de ces demi-anneaux (11) étant au moins égal au diamètre externe du conduit (2) et ceux-ci étant pourvus, le long de leur génératrice diamétralement opposée à la charnière (12) susdite, de moyens (13) agencés, d'une part, pour s'enclencher automatiquement les uns dans les autres lorsque les deux demi-anneaux (11) sont amenés l'un contre l'autre et, d'autre part, pour maintenir ces derniers en position rapprochée lorsque lesdits moyens (13) sont enclenchés.

8. Economiseur suivant la revendication 7, caractérisé en ce que le diamètre interne des demi-anneaux (11) est égal au diamètre externe du conduit (2) susdit, de sorte que, lorsque les deux demi-anneaux formant le boîtier (3) sont posés sur le conduit (2) et amenés l'un contre l'autre, les axes de ce dernier et du boîtier coïncident automatiquement et de sorte que la fixation dudit boîtier (3) sur le conduit (2) est automatiquement assurée par frottement.

9. Economiseur suivant la revendication 7, caractérisé en ce que le diamètre interne des demi-anneaux (11) précités est supérieur au diamètre externe du conduit (2), les moyens (7) susdits agencés pour immobiliser le boîtier (3) sur le conduit (2) et pour maintenir ceux-ci en position coaxiale étant constitués par deux paires de pattes flexibles (14) identiques et dont la longueur est inférieure au rayon interne des demi-anneaux (11), chaque paire de pattes (14) faisant partie d'un demi-anneau et les pattes d'une paire s'étendant, à travers l'évidement (15) du demi-anneau correspondant et dans le prolongement l'un de l'autre, parallèlement au plan passant par la face (16) du demi-anneau qui est destinée à venir en contact avec la face correspondante de l'autre demi-anneau pour former le boîtier (3) précité, les distances séparant les paires de pattes (14) de ces faces (16) étant égales, la coïncidence des axes du conduit (2) et du boîtier (3) étant automatiquement assurée par les pattes (14), qui se déforment pour épouser le conduit (2), lorsque les deux demi-anneaux (11) qui entourent ce dernier sont amenés l'un

contre l'autre, tandis que la fixation du boîtier (3) sur le conduit (2) est automatiquement assurée grâce au frottement des pattes (14) sur celui-ci.

5 10. Economiseur suivant l'une quelconque des revendications 7 à 9, caractérisé en ce que le boîtier (3) susdit est réalisé en deux parties (17 et 18) qui sont agencées de manière à ce que, lorsqu'elles sont rapprochées l'une de l'autre, suivant l'axe (5) du boîtier (3), elles forment les deux demi-anneaux (11) précités, ces parties (17 et 18) présentant des organes de repérage (19) agencés pour les placer automatiquement en position correcte l'une par rapport à l'autre ainsi que des moyens d'assemblage (20) permettant de les immobiliser l'une par rapport à l'autre, au moins une de ces parties (17, 18) présentant des éléments de fixation (20') des moyens précités (4) créant le champ magnétique.

15 20 11. Economiseur suivant l'une quelconque des revendications 1 à 10, caractérisé en ce que, dans le cas où il est utilisé en combinaison avec un moteur à combustion interne, le boîtier (3) susdit est associé soit au conduit (2) reliant le filtre à combustible et la pompe à injection pour le diesel, soit au conduit (2) situé en amont du carburateur ou du système d'injection pour de l'essence ou du gaz (LPG).

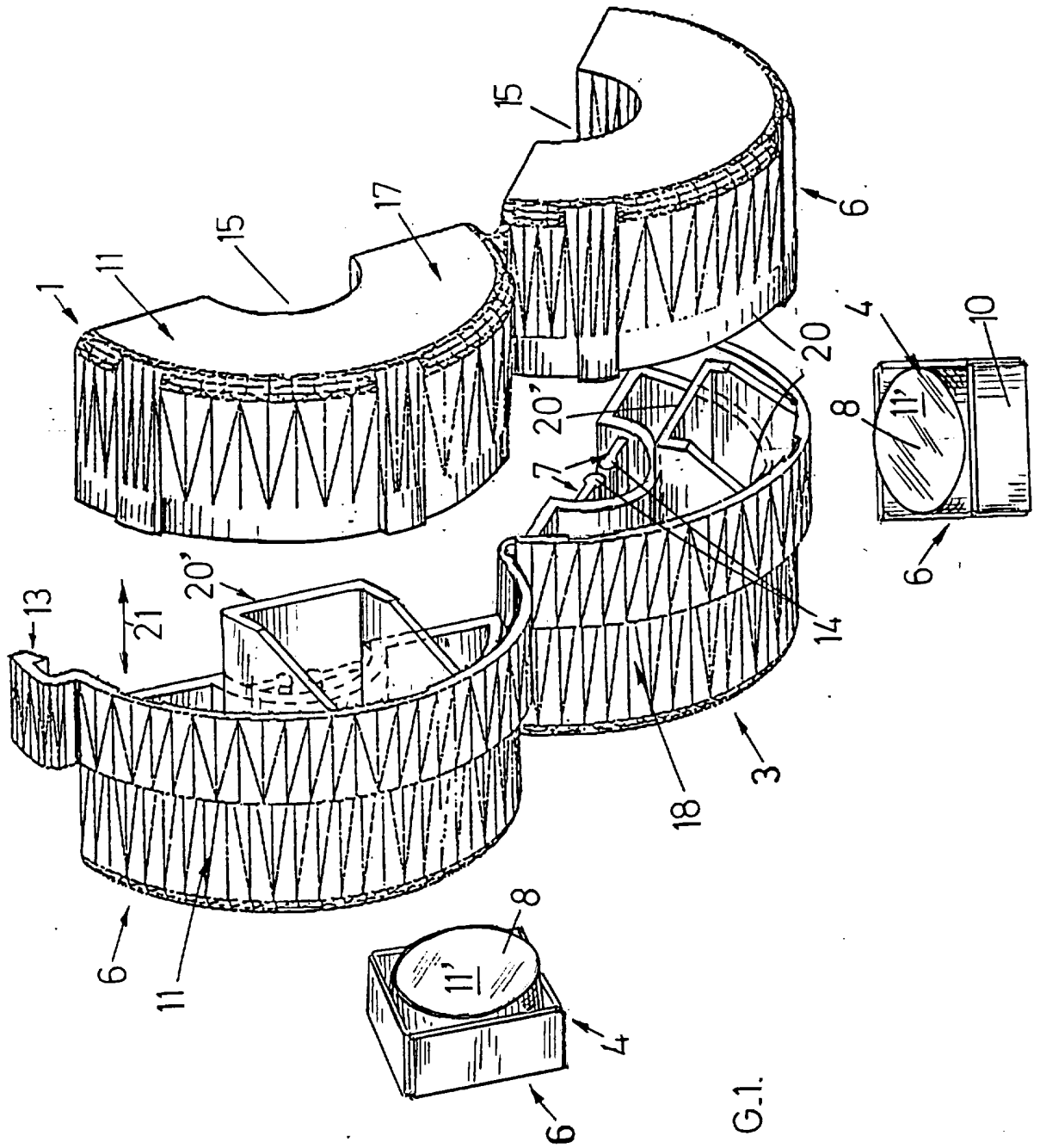
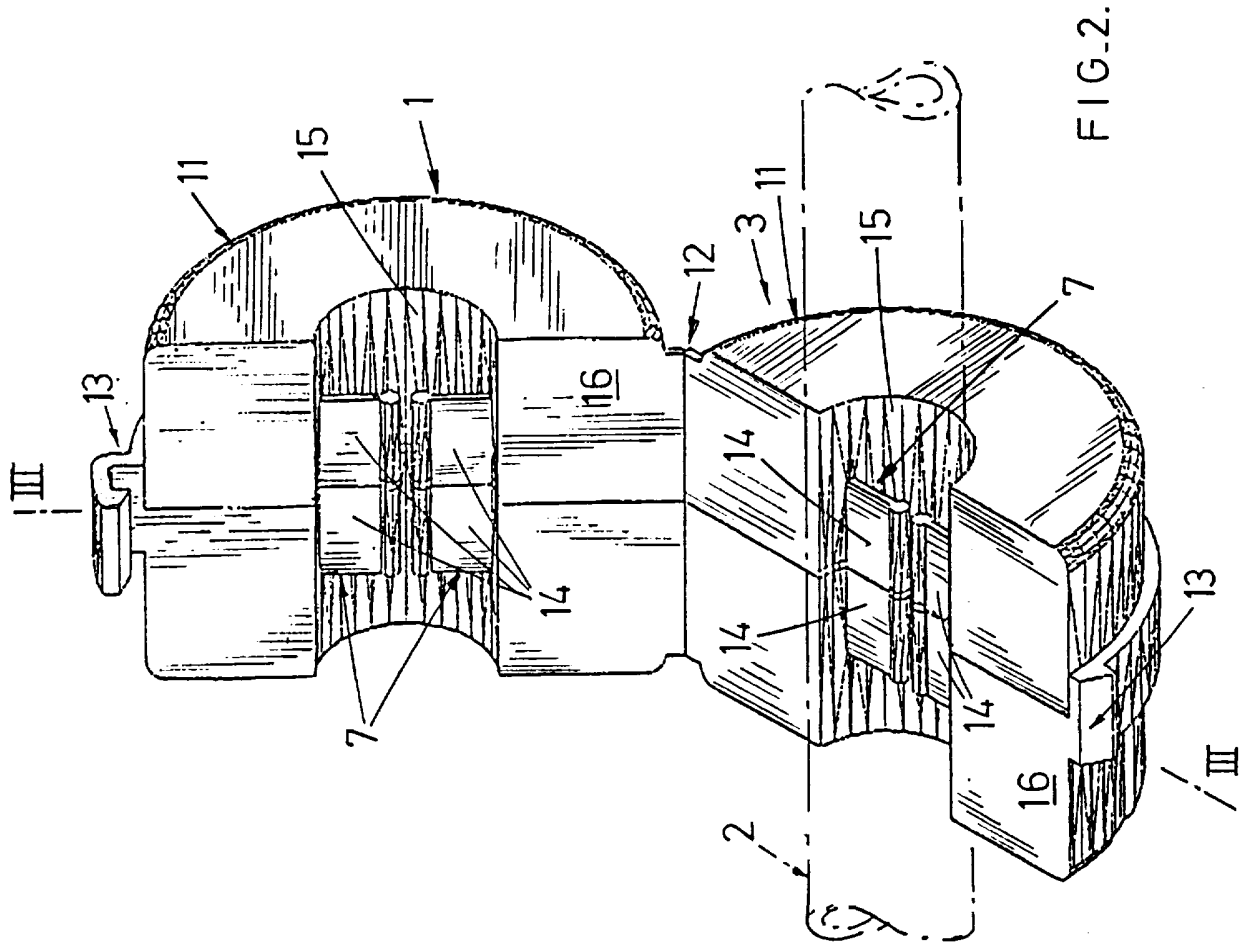


FIG.1.



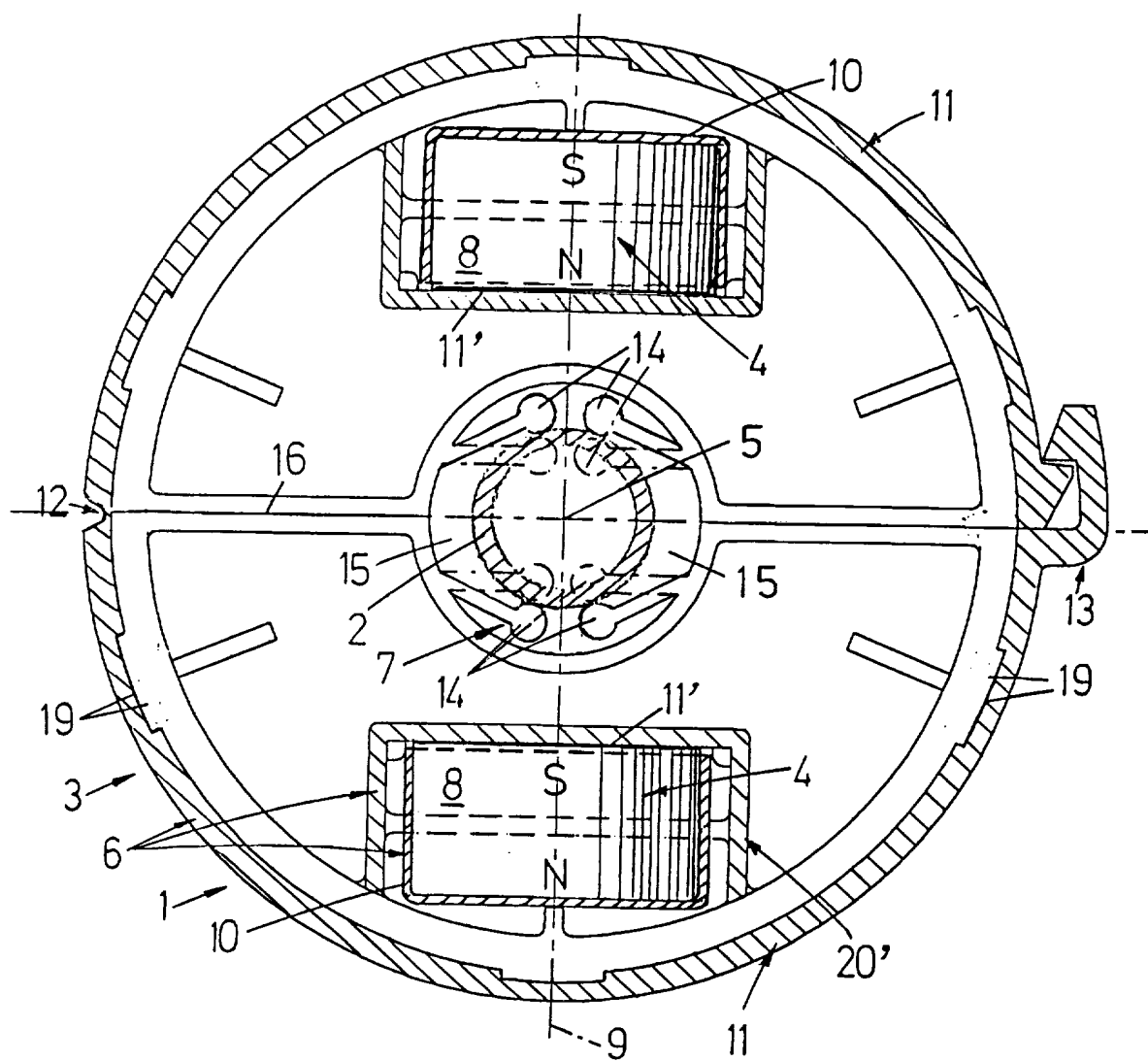


FIG. 3.



Office européen  
des brevets

**RAPPORT DE RECHERCHE**  
établi en vertu de l'article 21 § 1 et 2  
de la loi belge sur les brevets d'invention  
du 28 mars 1984

Numero de la demande  
nationale

BO 6393  
BE 9700003

DOCUMENTS CONSIDERES COMME PERTINENTS			
Catégorie	Citation du document avec indication, en cas de besoin, des parties pertinentes	Revendication concernée	CLASSEMENT DE LA DEMANDE (Int.Cl.6)
X	EP 0 698 732 A (TORRE BARREIRO JOSE LUIS DE) 28 février 1996 * le document en entier *	1,7,8	F02M27/04
X	PATENT ABSTRACTS OF JAPAN vol. 008, no. 207 (M-327), 21 septembre 1984 & JP 59 093954 A (NAONOBU NAKAJIMA), 30 mai 1984, * abrégé *	1,2	
Y	---	3	
X	PATENT ABSTRACTS OF JAPAN vol. 096, no. 002, 29 février 1996 & JP 07 259666 A (TAKASHI SATO), 9 octobre 1995, * abrégé *	1	
Y	---	3	
X	PATENT ABSTRACTS OF JAPAN vol. 008, no. 124 (M-301), 9 juin 1984 & JP 59 029762 A (TAKASHI KATAYAMA), 17 février 1984, * abrégé *	1	
A	DE 94 10 122 U (OLSEN SVEN) 22 septembre 1994 * figure 1 *	1	
A	DE 22 56 379 A (STEINBACH OSKAR) 22 mai 1974 * figures *	1	
A	GB 2 293 782 A (MAGNO FLO LTD) 10 avril 1996 * figure 2 *	1	
A	US 4 711 271 A (WEISENBARGER GALE M ET AL) 8 décembre 1987 * figure 5 *	1	
	---	---	
		-/--	
		Date d'achèvement de la recherche	Examineur
		23 septembre 1997	Alconchel y Ungria,J
CATEGORIE DES DOCUMENTS CITES			
X : particulièrement pertinent à lui seul		T : théorie ou principe à la base de l'invention	
Y : particulièrement pertinent en combinaison avec un autre document de la même catégorie		E : document de brevet antérieur, mais publié à la date de dépôt ou après cette date	
A : arrière-plan technologique		D : cité dans la demande	
O : divulgation non-écrite		L : cité pour d'autres raisons	
P : document intercalaire		& : membre de la même famille, document correspondant	

2

EPO FORM 1503 03.82 (P04C48)



Office européen  
des brevets

**RAPPORT DE RECHERCHE**  
établi en vertu de l'article 21 § 1 et 2  
de la loi belge sur les brevets d'invention  
du 28 mars 1984

Numero de la demande  
nationale

BO 6393  
BE 9700003

DOCUMENTS CONSIDERES COMME PERTINENTS			
Catégorie	Citation du document avec indication, en cas de besoin, des parties pertinentes	Revendication concernée	CLASSEMENT DE LA DEMANDE (Int.Cl.6)
A	US 4 995 425 A (WEISENBARGER GALE M ET AL) 26 février 1991 * figures *	1	
A	GB 2 256 091 A (MCKEOWN NORMAN WINSTON) 25 novembre 1992 * figure 1 *	1	
A	PATENT ABSTRACTS OF JAPAN vol. 008, no. 077 (C-218), 10 avril 1984 & JP 58 225189 A (TAKASHI KATAYAMA; OTHERS: 01), 27 décembre 1983, * abrégé *	1	
			DOMAINES TECHNIQUES RECHERCHES (Int.Cl.6)
		Date d'achèvement de la recherche	Examineur
		23 septembre 1997	Alconchel y Ungria, J
<p><b>CATEGORIE DES DOCUMENTS CITES</b></p> <p>X : particulièrement pertinent à lui seul Y : particulièrement pertinent en combinaison avec un autre document de la même catégorie A : arrière-plan technologique O : divulgation non-écrite P : document intercalaire</p> <p>T : théorie ou principe à la base de l'invention E : document de brevet antérieur, mais publié à la date de dépôt ou après cette date D : cité dans la demande L : cité pour d'autres raisons ..... &amp; : membre de la même famille, document correspondant</p>			

2

EPO FORM 1503 03.82 (P04C48)

**ANNEXE AU RAPPORT DE RECHERCHE  
RELATIF A LA DEMANDE DE BREVET BELGE NO.**

B0 6393  
BE 9700003

La présente annexe indique les membres de la famille de brevets relatifs aux documents brevets cités dans le rapport de recherche visé ci-dessus.

Lesdits membres sont contenus au fichier informatique de l'Office européen des brevets à la date du

Les renseignements fournis sont donnés à titre indicatif et n'engagent pas la responsabilité de l'Office européen des brevets.

23-09-1997

Document brevet cité au rapport de recherche	Date de publication	Membre(s) de la famille de brevet(s)	Date de publication
EP 0698732 A	28-02-96	ES 1026351 U AU 6258994 A US 5664546 A WO 9514855 A	16-04-94 13-06-95 09-09-97 01-06-95
DE 9410122 U	22-09-94	DK 9500239 U	25-08-95
DE 2256379 A	22-05-74	AUCUN	
GB 2293782 A	10-04-96	AU 3574395 A WO 9610692 A	26-04-96 11-04-96
US 4711271 A	08-12-87	AUCUN	
US 4995425 A	26-02-91	AUCUN	
GB 2256091 A	25-11-92	AUCUN	