



(19) 中華民國智慧財產局

(12) 新型說明書公告本

(11) 證書號數：TW M567323 U

(45) 公告日：中華民國 107 (2018) 年 09 月 21 日

(21) 申請案號：107208012

(22) 申請日：中華民國 107 (2018) 年 06 月 14 日

(51) Int. Cl. : **F16K27/06 (2006.01)**

(71) 申請人：山川興業有限公司(中華民國) (TW)

彰化縣鹿港鎮鹿和路 4 段 460 巷 13 號

(72) 新型創作人：謝文議 (TW)

(74) 代理人：吳芳池

(NOTE) 備註：相同的創作已於同日申請發明專利(Another patent application for invention in respect of the same creation has been filed on the same date)

申請專利範圍項數：7 項 圖式數：13 共 26 頁

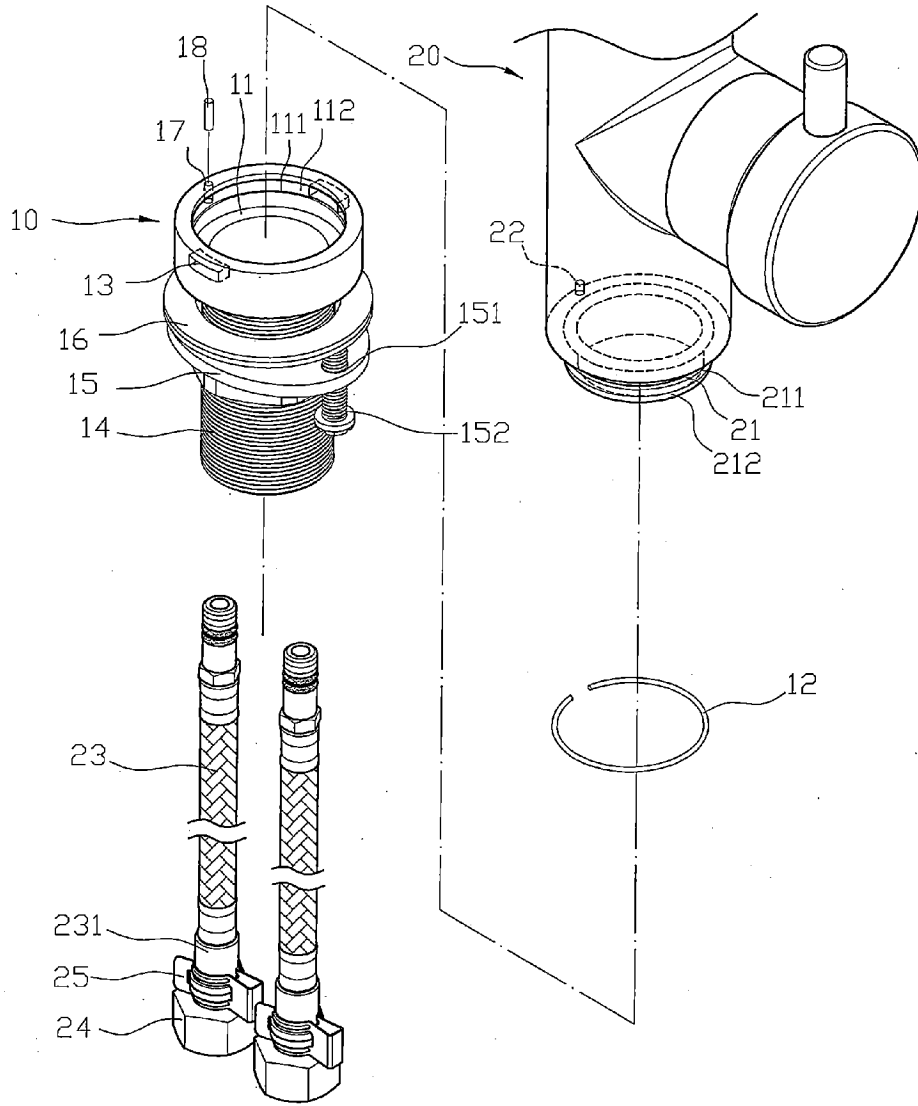
(54) 名稱

快拆式水龍頭結構

(57) 摘要

一種快拆式水龍頭結構，其包含：一樞接座、一水龍頭本體以及一快拆鉗具，該樞接座與該水龍頭本體之組合管間係透過一 C 型扣予以卡扣連結，具有快速組裝結合之功效，欲拆解更換時，再將該快速鉗具相對夾設於樞接座兩側，並利用二鉗臂之凸板通過該樞接座之二通孔將 C 型扣抵靠限制，使該組合管之環嵌槽脫離定位狀態，俾能將該組合管抽出達到快速拆解之效果，提升結構組裝、拆解之方便性，另使該水龍頭本體具有單獨更換之實用性，大幅降低結構組裝使用成本。

指定代表圖：



符號簡單說明：

- 10 . . . 樞接座
- 11 . . . 組裝口
- 111 . . . 扣環槽
- 112 . . . 限位槽
- 12 . . . C型扣
- 13 . . . 通孔
- 14 . . . 外螺紋管
- 15 . . . 頂靠環
- 151 . . . 螺孔
- 152 . . . 螺栓
- 16 . . . 墊片
- 17 . . . 上穿孔
- 18 . . . 插銷
- 20 . . . 水龍頭本體
- 21 . . . 組合管
- 211 . . . 環嵌槽
- 212 . . . 導斜面
- 22 . . . 下穿孔
- 23 . . . 入水管
- 231 . . . 套接頭
- 24 . . . 出水接頭
- 25 . . . 夾具

第2圖

# 新型專利說明書

(本說明書格式、順序，請勿任意更動)

**【新型名稱】** 快拆式水龍頭結構

**【技術領域】**

**【0001】** 本創作係關於一種水龍頭結構，尤指一種快拆式水龍頭結構。

**【先前技術】**

**【0002】** 按，習知常見水龍頭結構，該水龍頭係由底部設一外螺紋管，配合穿設於一預設平台之穿孔內，再由該預設平台底面將一迫緊螺帽沿著該外螺紋管螺鎖作動，最後利用該迫緊螺帽搭配水龍頭夾固於平台上，以完成該水龍頭的安裝，惟上述水龍頭安裝係將整體水龍頭一併安裝於平台上，導致水龍頭結構因損壞而欲拆解更換時，需再由平台底面進行迫緊螺帽的螺鬆拆除，才可將該水龍頭由該平台拆下，不僅造成組合、拆解上的不便，更是缺乏快速組裝、拆除之實用性，另外欲更替該損壞的水龍頭時，只能再購入一組全新的水龍頭連帶組合結構，才能搭配組設於平台上，大幅增加結構更換之成本，缺乏經濟效益及實用性者。

**【0003】** 有鑑於此，本創作人於多年從事相關產品之製造開發與設計經驗，針對上述之目標，詳加設計與審慎評估後，終得一確具實用性之本創作。

**【新型內容】**

**【0004】** 本創作所欲解決之技術問題在於針對現有技術存在的上述

缺失，提供一種快拆式水龍頭結構。

【0005】 上述快拆式水龍頭結構，其包含：一樞接座、一水龍頭本體以及一快拆鉗具，該樞接座係安裝於一平台上之預設穿孔處，該樞接座具有一組裝口，該組裝口內徑設有相連通之一扣環槽以及一限位槽，該扣環槽係搭配卡設一C型扣，而該限位槽係位於該扣環槽上方，且深度較該扣環槽淺，又該樞接座外徑設有二對稱通孔與該扣環槽以及限位槽相通，該水龍頭本體底部形成一組合管，配合安裝於該樞接座之組裝口，該組合管外徑設一環嵌槽，並受該C型扣卡掣固定，一快拆鉗具具有二相對稱之鉗臂，二該鉗臂內側皆設有一凸板，並利用二該凸板伸入二該通孔內將C型扣擋止限制，使該組合管得以脫離C型扣而從該樞接座拆下，達到該組合管由該樞接座快速拆解之目的。

【0006】 較佳地，該樞接座下端形成一外螺紋管，該外螺紋管管徑小於樞接座，並沿著該外螺紋管鎖設一頂靠環，該頂靠環兩端各設有一螺孔，並各別鎖設一螺栓，又該樞接座以及頂靠環間更設一墊片。

【0007】 較佳地，該組合管係一體成型於該水龍頭本體底部。

【0008】 較佳地，該組合管係以螺鎖方式組設於該水龍頭本體底部。

【0009】 較佳地，該樞接座與該水龍頭本體因組裝而相疊靠之端面係對應設有一上穿孔以及一下穿孔，並利用一插銷穿設於該上、下穿孔間形成定位。

【0010】 較佳地，該組合管底端環設一導斜面。

【0011】 較佳地，該水龍頭本體底部至少設有一入水管，該入水管底端設一套接頭，該套接頭底部係向外擴張設有一環凸垣，該套接頭係預設

安裝於一出水接頭，該出水接頭具有一結合柱穿入該套接頭內，且該結合柱外徑更設一環凸肋以供該環凸垣抵靠限制，最後再利用一夾具夾設於該套接頭以及該結合柱間，該夾具更設有定位剖槽將該環凸垣以及該環凸肋扣合定位。

**【0012】** 對照先前技術之功效：該樞接座與該水龍頭本體之組合管間係透過一C型扣予以卡扣連結，具有快速組裝結合之功效，欲拆解更換時，再將該快速鉗具相對夾設於樞接座兩側，並利用二鉗臂之凸板通過該樞接座之二通孔將C型扣抵靠限制，使該組合管之環嵌槽脫離定位狀態，俾能將該組合管抽出達到快速拆解之效果，提升結構組裝、拆解之方便性，另使該水龍頭本體具有單獨更換之實用性，大幅降低結構組裝使用成本。

#### **【圖式簡單說明】**

##### **【0013】**

第1圖：係為本創作之立體圖。

第2圖：係為本創作之分解圖。

第3圖：係為本創作之組合示意圖。

第4圖：係為本創作之組合固定圖。

第5圖：係為本創作之組合放大示意圖。

第6圖：係為本創作之組合後水龍頭本體往上拉動之限制示意圖。

第7圖：係為本創作之快拆鉗具夾設於樞接座外側之示意圖。

第8圖：係為本創作之快拆鉗具以二凸板限制C型扣之示意圖。

第9圖：係為本創作之C型扣受快拆鉗具限制後將該水龍頭往上拉動之示意圖。

第 1 0 圖：係為本創作之C型扣受快拆鉗具限制後將該水龍頭往上拉動之另一角度示意圖。

第 1 1 圖：係為本創作之水龍頭本體由樞接座拆解分離之示意圖。

第 1 2 圖：係為本創作之水龍頭本體另一實施例。

第 1 3 圖：係為本創作之水龍頭本體另一實施例之組合剖視圖。

### 【實施方式】

【0014】 為使 貴審查委員對本創作之目的、特徵及功效能夠有更進一步之瞭解與認識，以下茲請配合【圖式簡單說明】詳述如後：

首先，先請參閱第1、2圖搭配第7圖所示，一種快拆式水龍頭結構，其包含：一樞接座10、一水龍頭本體20以及一快拆鉗具30，該樞接座10具有一組裝口11，該組裝口11內徑設有相連通之一扣環槽111以及一限位槽112，該扣環槽111係搭配卡設一C型扣12，而該限位槽112係位於該扣環槽111上方，且深度較該扣環槽111淺，另於該樞接座10外徑設有二對稱通孔13與該扣環槽111以及限位槽112相通，又該樞接座10下端形成一外螺紋管14，該外螺紋管14管徑小於樞接座10，並沿著該外螺紋管14鎖設一頂靠環15，該頂靠環15兩端各設有一螺孔151，並各別鎖設一螺栓152，該樞接座10以及頂靠環15間更設一墊片16，該水龍頭本體20底部係一體成型設一組合管21，配合安裝於該樞接座10之組裝口11，該組合管21外徑設一環嵌槽211，並受該C型扣12卡掣固定，且該組合管21底端更環設一導斜面212，又該樞接座10與該水龍頭本體20因組裝而相疊靠之端面係對應設有一上穿孔17以及一下穿孔22，並利用一插銷18穿設於該上、下穿孔22、17間形成定位，該水龍頭本體20更至少設有一入水管23，該快拆鉗具30具有二相對稱之鉗臂31，二該鉗臂31內側

皆設有一凸板311。

【0015】 其結構之組成，再請參閱第2、3、4圖配合第5、6圖所示，該樞接座10係安裝於一平台40上之預設穿孔41處，先以該外螺紋管14穿過該穿孔41，並以樞接座10抵靠於平台40外，再將墊片16穿設於該外螺紋管14後，利用該頂靠環15沿著該外螺紋管14鎖設，更由該頂靠環15周邊之螺孔151各別鎖入一螺栓152頂靠該墊片16，進而利用該墊片16以及該樞接座10夾固該平台40形成固定，而該樞接座10內徑係先置入一C型扣12於該扣環槽111內，再組裝該水龍頭本體20，該水龍頭本體20係以組合管21插入該樞接座10之組裝口11內，並以該環嵌槽211相對該組裝口11內徑之扣環槽111，使該C型扣12可介於該扣環槽111以該環嵌槽211間而卡掣固定，藉此，當水龍頭本體20往上拉動時，該C型扣12俾會嵌入該環嵌槽211內並隨之往上帶動，進而陷入該限位槽112內，由於該限位槽112深度較該扣環槽111淺而缺乏內縮空間，使該C型扣12無法脫離該限位槽112以及環嵌槽211，確實達到水龍頭本體20的組裝以及防拆解目的，且該樞接座10以及該水龍頭本體20間更透過該上、下穿孔17、22穿設一插銷18，防止水龍頭本體20旋轉而達到定位效果者。

【0016】 上述水龍頭本體20至少設有一入水管23，請再由第3圖所示觀之，該入水管23底端設一套接頭231，該套接頭231底部係向外擴張設有一環凸垣232，而該套接頭231係預設安裝一出水接頭24，該出水接頭24係安裝於一出水端，並往上延伸設一結合柱241與該套接頭231套合組裝，且該結合柱241外徑更設一環凸肋242以供該環凸垣232抵靠限制，最後再利用一夾具25夾設於該套接頭231以及該結合柱241間，該夾具更設有定位剖槽251將該

環凸垣232以及該環凸肋242扣合定位，藉此將該入水管23快速且穩定的安裝於該出水接頭24，同時兼具快速拆接之功效。

【0017】 其水龍頭本體20欲由樞接座10拆下時，續請參閱第7至11圖所示，則再搭配該快拆鉗具30，將該快拆鉗具30之二鉗臂31分別夾設於樞接座10兩側，並利用鉗臂31之凸板311伸入二該通孔13內將C型扣12擋止限制，當水龍頭本體20往上拉動時，該C型扣12俾會受到二凸板311限制而無法隨著組合管21之環嵌槽211上移，且確實限制於該組裝口11之扣環槽111內，使該組合管21之環嵌槽211得以脫離C型扣12，進而從該樞接座10拆下，達到該水龍頭本體20之組合管21由該樞接座10快速拆解之目的。

【0018】 其結構之另一實施例，再請參閱第12、13圖所示，該組合管21另以螺鎖方式組設於該水龍頭本體20底部，使該水龍頭本體20可由該組合管21拆下，達到單獨更換水龍頭本體20之目的。

【0019】 藉上述具體實施例之結構，可得到下述之效益：該樞接座10與該水龍頭本體20之組合管21間係透過一C型扣12予以卡扣連結，具有快速組裝結合之功效，欲拆解更換時，再將該快速鉗具30相對夾設於樞接座10兩側，並利用二鉗臂31之凸板311通過該樞接座10之二通孔13將C型扣12抵靠限制，使該組合管21之環嵌槽211脫離定位狀態，俾能將該組合管21抽出達到快速拆解之效果，提升結構組裝、拆解之方便性，另使該水龍頭本體20具有單獨更換之實用性，大幅降低結構組裝使用成本。

【0020】 綜上所述，本創作確實已達突破性之結構設計，而具有改良之創作內容，同時又能夠達到產業上之利用性與進步性，且本創作未見於任何刊物，亦具新穎性，當符合專利法相關法條之規定，爰依法提出創作

專利申請，懇請 鈞局審查委員授予合法專利權，至為感禱。

唯以上所述者，僅為本創作之一較佳實施例而已，當不能以之限定本創作實施之範圍；即大凡依本創作申請專利範圍所作之均等變化與修飾，皆應仍屬本創作專利涵蓋之範圍內。

**【符號說明】**

**【0021】**

- 10 樞接座
- 11 組裝口
- 111 扣環槽
- 112 限位槽
- 12 C型扣
- 13 通孔
- 14 外螺紋管
- 15 頂靠環
- 151 螺孔
- 152 螺栓
- 16 墊片
- 17 上穿孔
- 18 插銷
- 20 水龍頭本體
- 21 組合管
- 211 環嵌槽

- 212 導斜面
- 22 下穿孔
- 23 入水管
- 231 套接頭
- 232 環凸垣
- 24 出水接頭
- 241 結合柱
- 242 環凸肋
- 25 夾具
- 251 定位剖槽
- 30 快拆鉗具
- 31 鉗臂
- 311 凸板
- 40 平台
- 41 穿孔

## 新型摘要

**【新型名稱】** 快拆式水龍頭結構

**【中文】**

一種快拆式水龍頭結構，其包含：一樞接座、一水龍頭本體以及一快拆鉗具，該樞接座與該水龍頭本體之組合管間係透過一C型扣予以卡扣連結，具有快速組裝結合之功效，欲拆解更換時，再將該快速鉗具相對夾設於樞接座兩側，並利用二鉗臂之凸板通過該樞接座之二通孔將C型扣抵靠限制，使該組合管之環嵌槽脫離定位狀態，俾能將該組合管抽出達到快速拆解之效果，提升結構組裝、拆解之方便性，另使該水龍頭本體具有單獨更換之實用性，大幅降低結構組裝使用成本。

**【英文】**

## 申請專利範圍

### 1、一種快拆式水龍頭結構，其包含：

一樞接座，係安裝於一平台上之預設穿孔處，該樞接座具有一組裝口，該組裝口內徑設有相連通之一扣環槽以及一限位槽，該扣環槽係搭配卡設一C型扣，而該限位槽係位於該扣環槽上方，且深度較該扣環槽淺，又該樞接座外徑設有二對稱通孔與該扣環槽以及限位槽相通；

一水龍頭本體，該水龍頭本體底部形成一組合管，配合安裝於該樞接座之組裝口，該組合管外徑設一環嵌槽，並受該C型扣卡掣固定；

一快拆鉗具，具有二相對稱之鉗臂，二該鉗臂內側皆設有一凸板，並利用二該凸板伸入二該通孔內將C型扣擋止限制，使該組合管得以脫離C型扣而從該樞接座拆下，達到該組合管由該樞接座快速拆解之目的。

### 2、根據申請專利範圍第1項所述之快拆式水龍頭結構，其中，該樞接座下端形成一外螺紋管，該外螺紋管管徑小於樞接座，並沿著該外螺紋管鎖設一頂靠環，該頂靠環兩端各設有一螺孔，並各別鎖設一螺栓，又該樞接座以及頂靠環間更設一墊片。

### 3、根據申請專利範圍第1項所述之快拆式水龍頭結構，其中，該組合管係一體成型於該水龍頭本體底部。

### 4、根據申請專利範圍第1項所述之快拆式水龍頭結構，其中，該組合管係以螺鎖方式組設於該水龍頭本體底部。

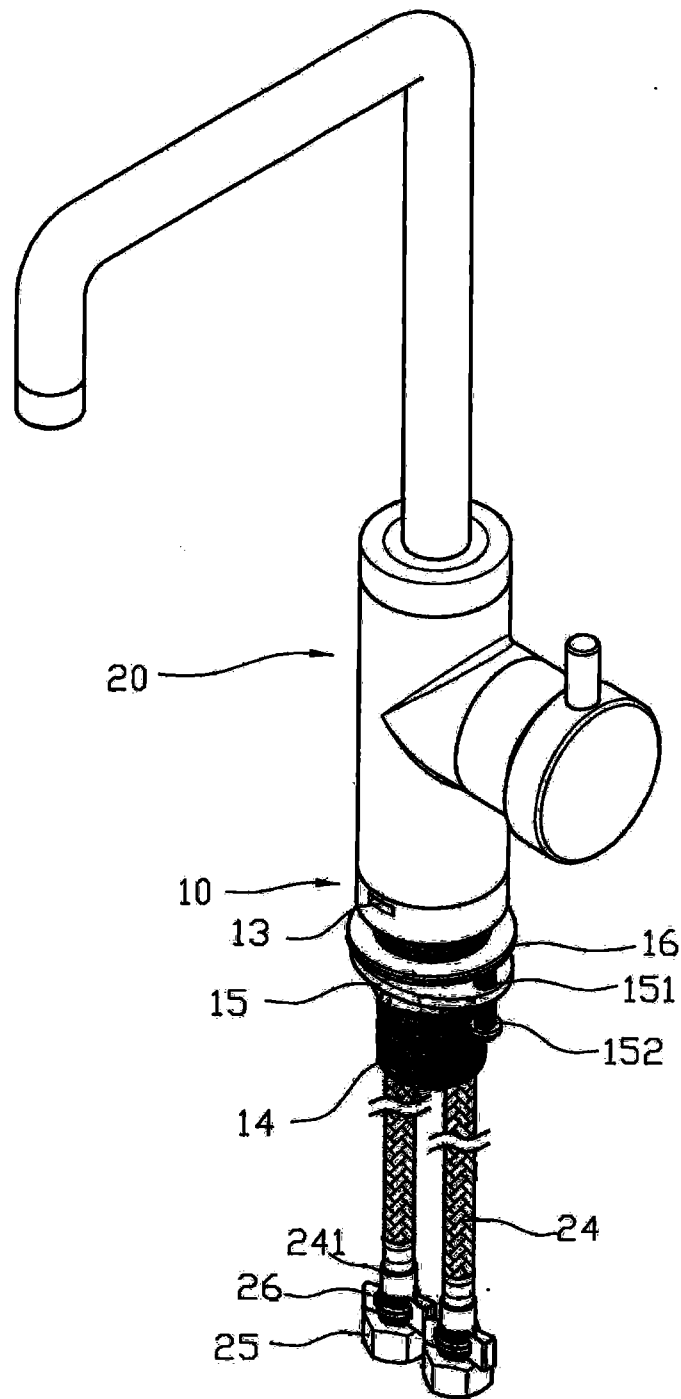
### 5、根據申請專利範圍第1項所述之快拆式水龍頭結構，其中，該樞接座與該水龍頭本體因組裝而相疊靠之端面係對應設有一上穿孔以及一下穿孔，並利用一插銷穿設於該上、下穿孔間形成定位。

### 6、根據申請專利範圍第1項所述之快拆式水龍頭結構，其中，該組合管

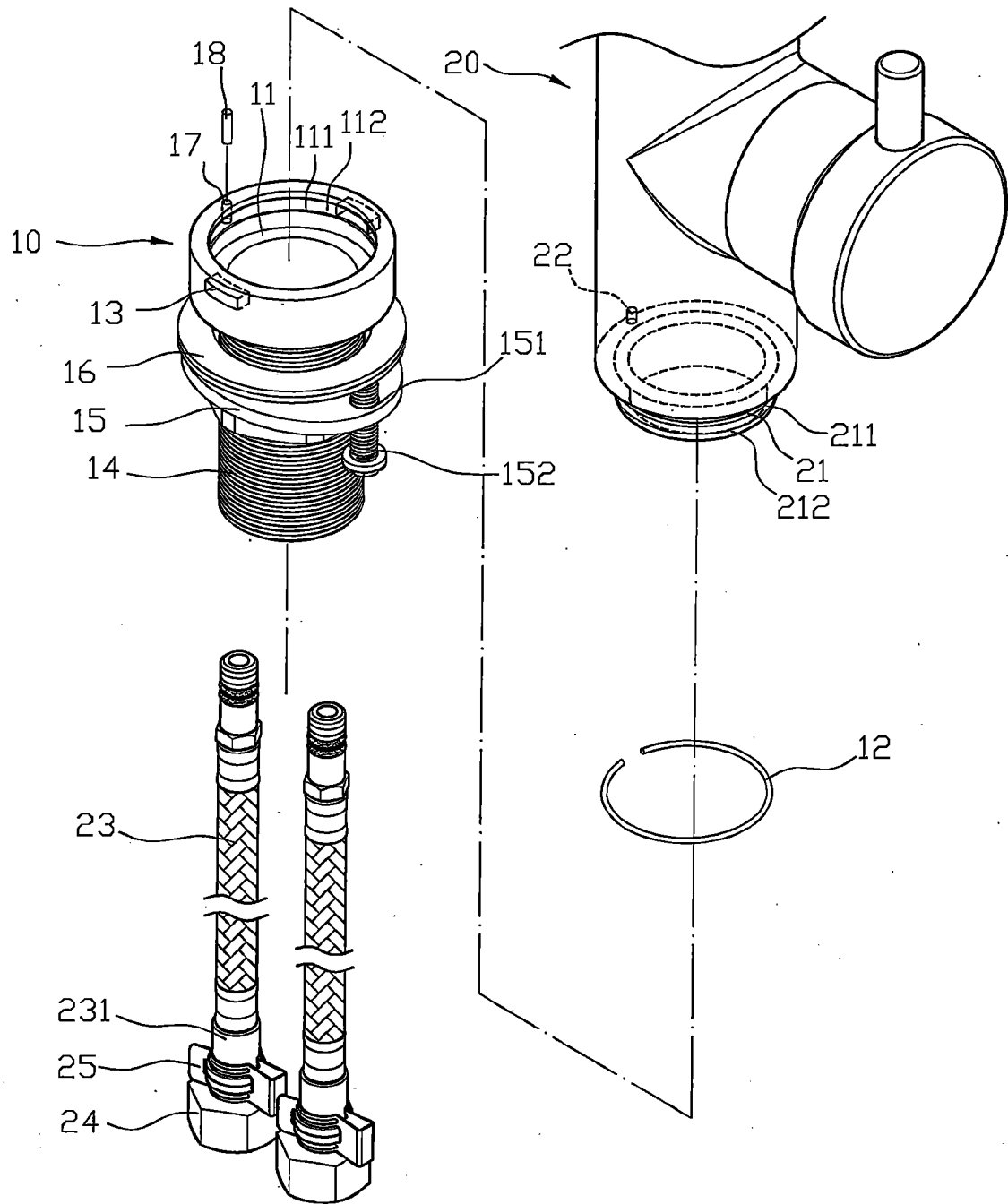
底端環設一導斜面。

- 7、根據申請專利範圍第 1 項所述之快拆式水龍頭結構，其中，該水龍頭本體底部至少設有一入水管，該入水管底端設一套接頭，該套接頭底部係向外擴張設有一環凸垣，該套接頭係預設安裝一出水接頭，該出水接頭具有一結合柱穿入該套接頭內，且該結合柱外徑更設一環凸肋以供該環凸垣抵靠限制，最後再利用一夾具夾設於該套接頭以及該結合柱間，該夾具更設有定位剖槽將該環凸垣以及該環凸肋扣合定位。

圖式

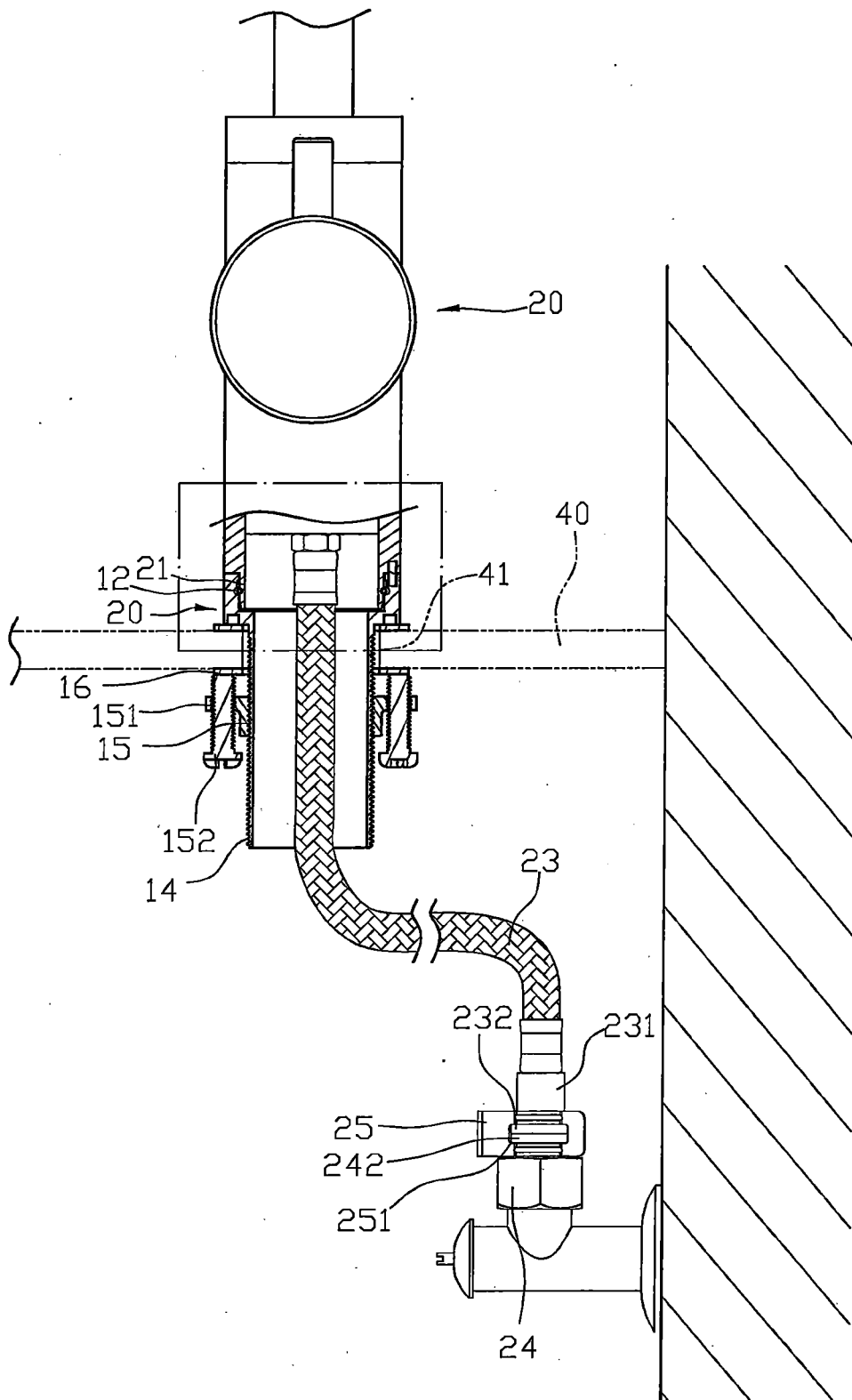


第1圖

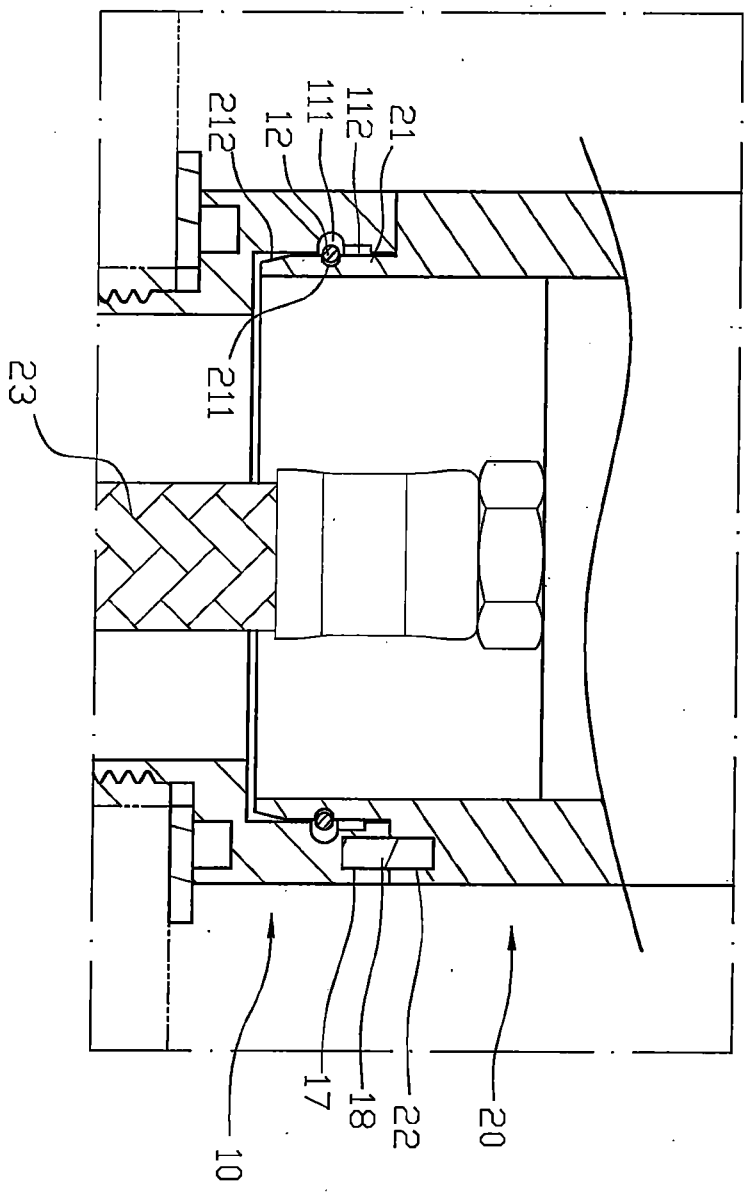


第2圖

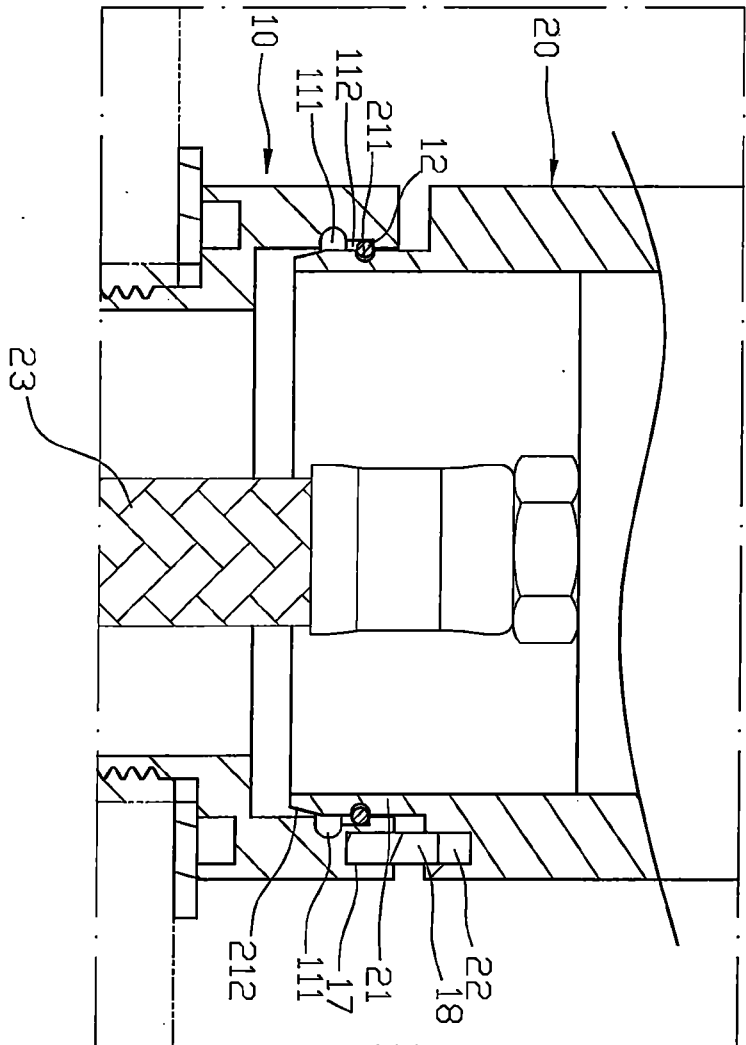




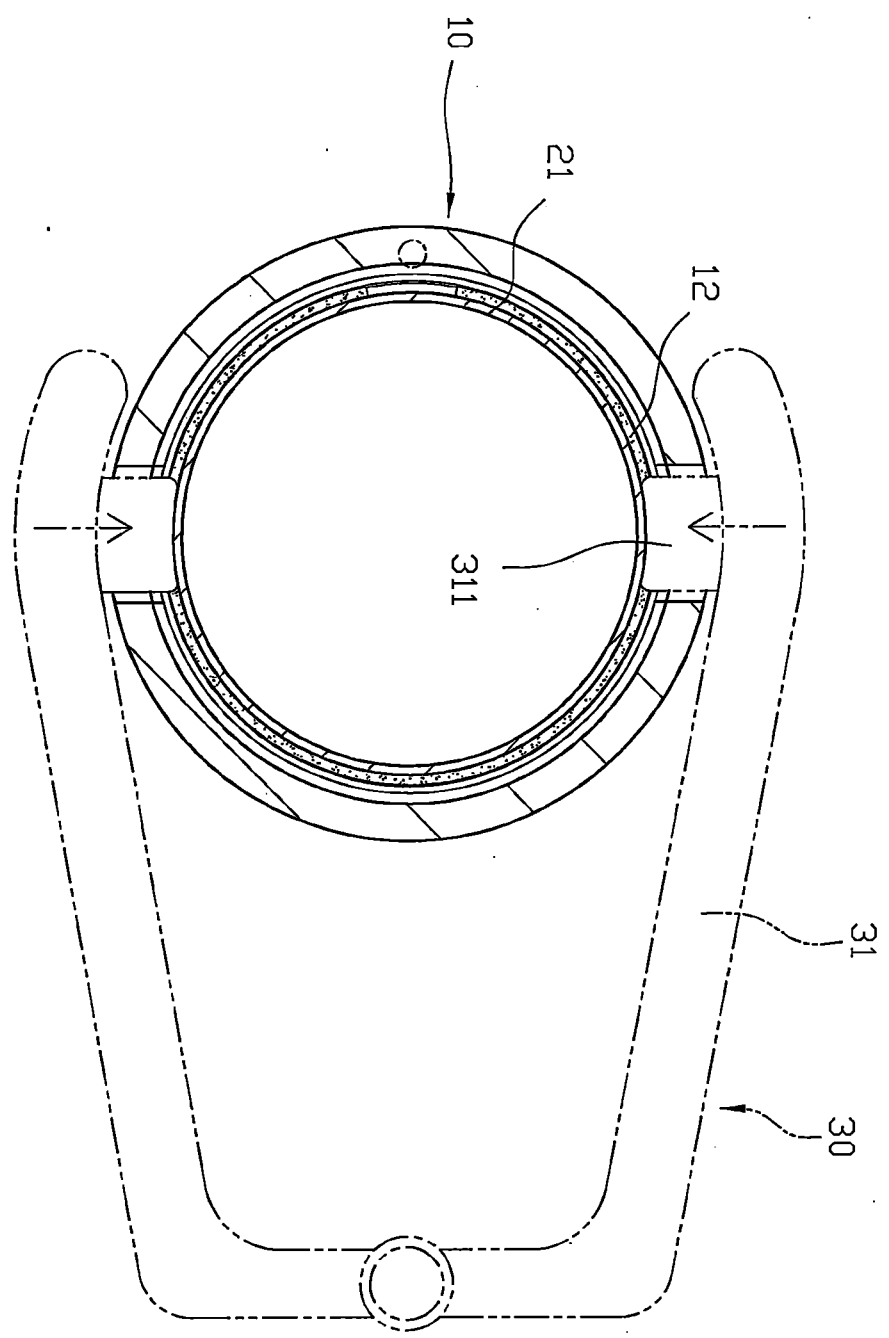
第4圖



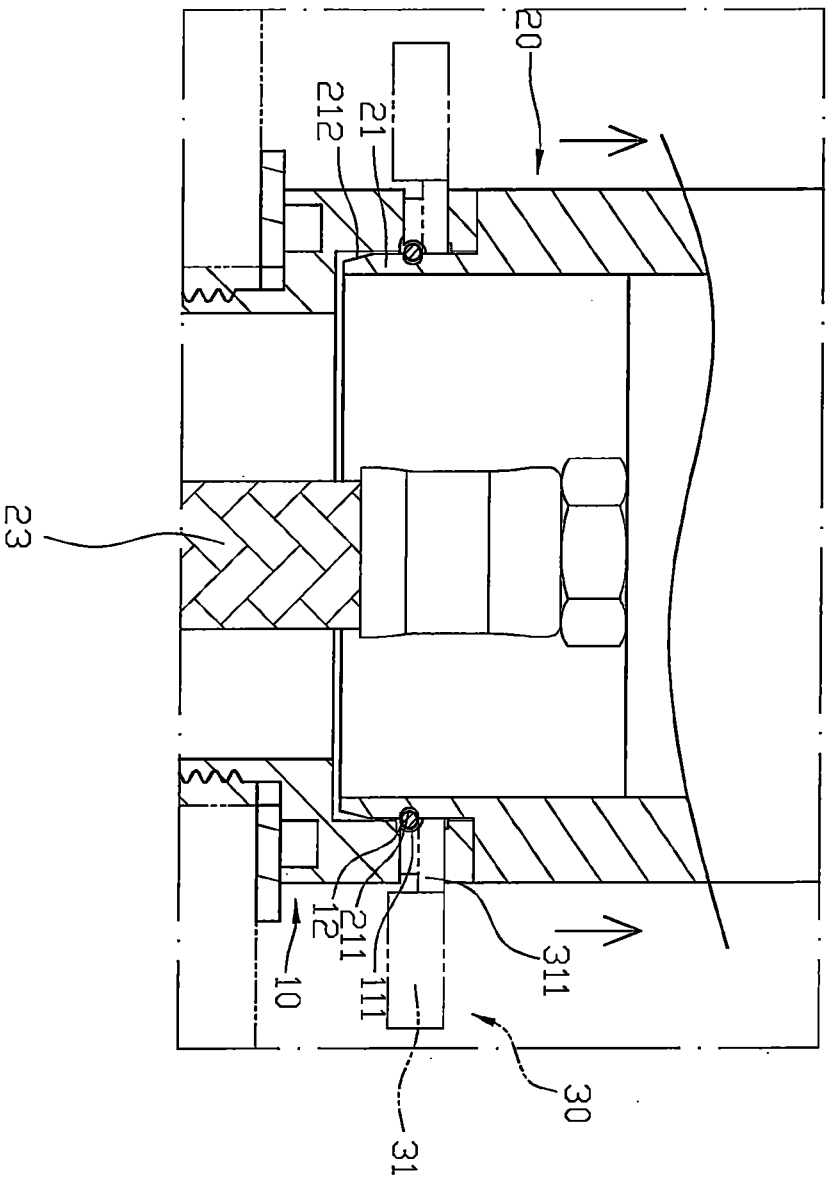
第5圖



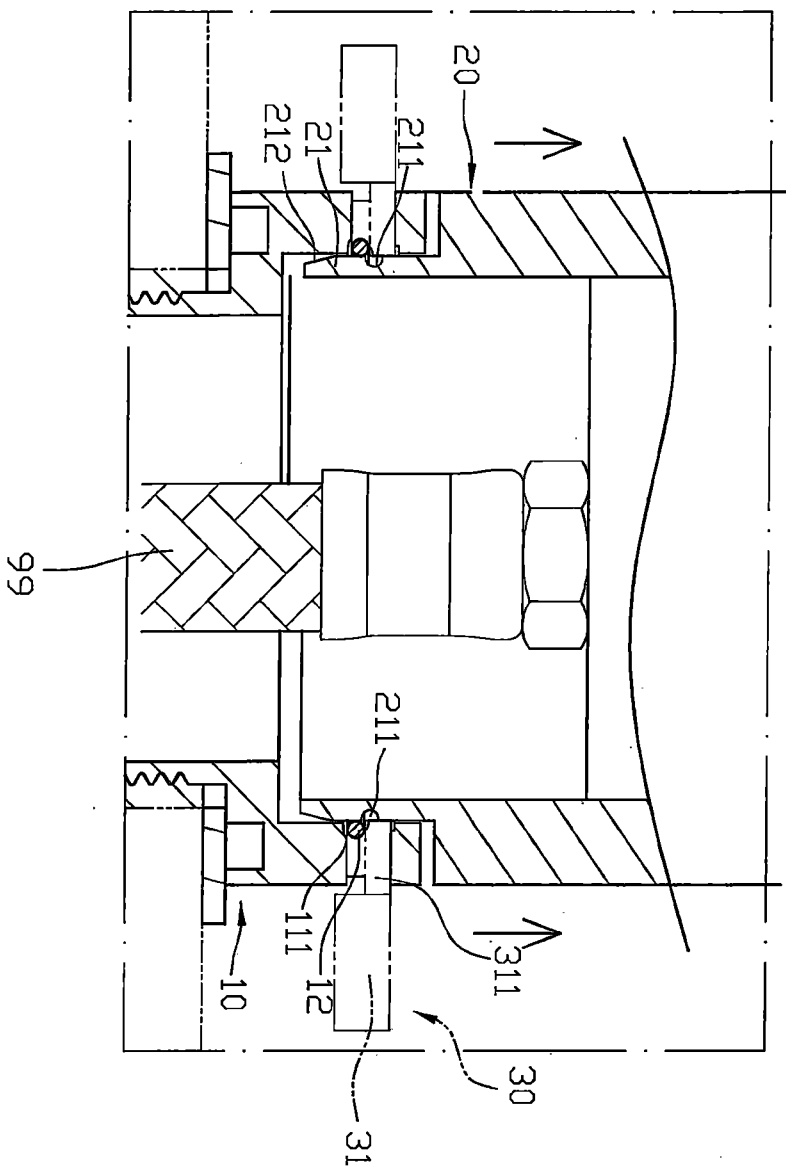
第6圖



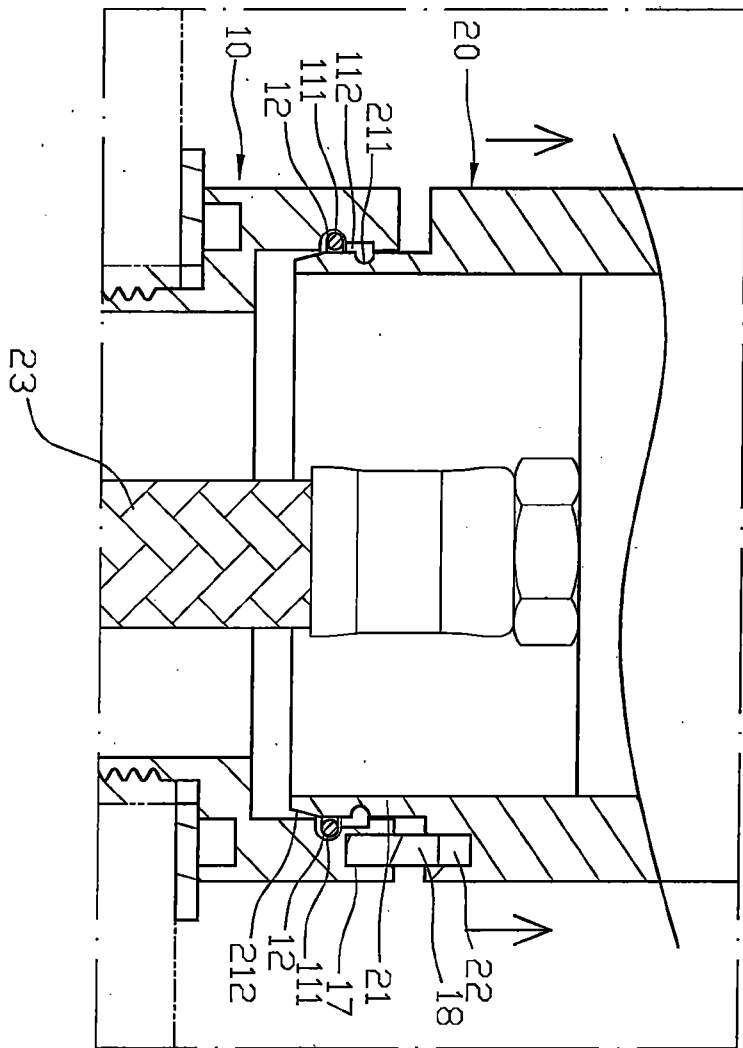
第7圖



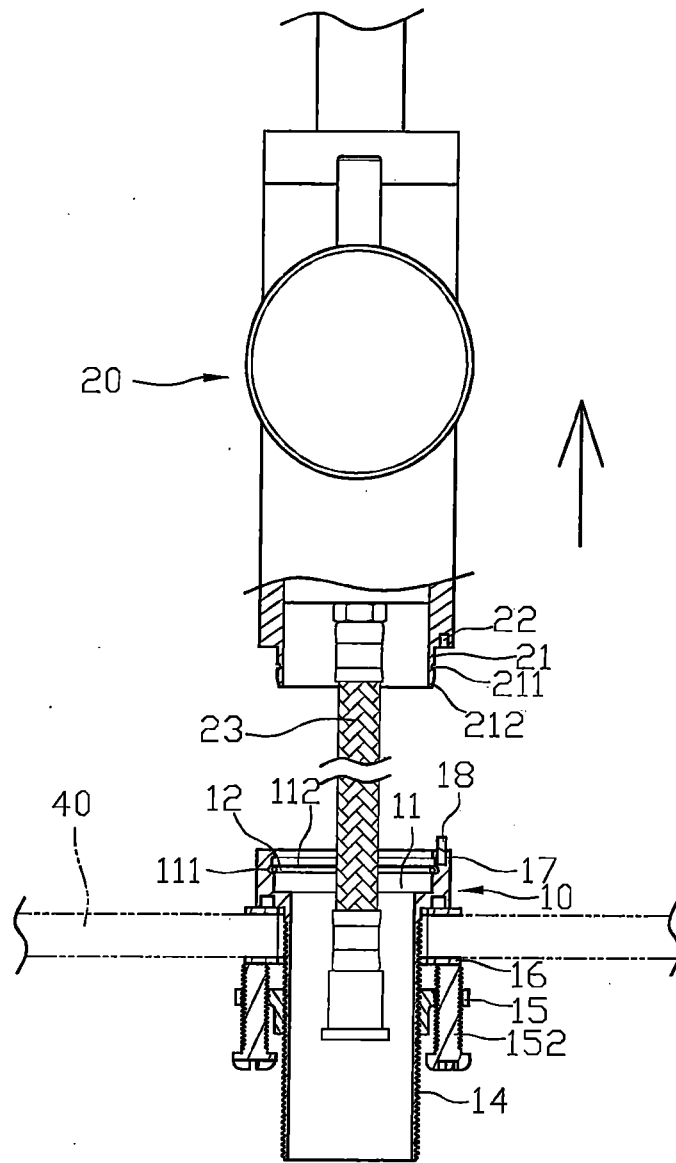
第8圖



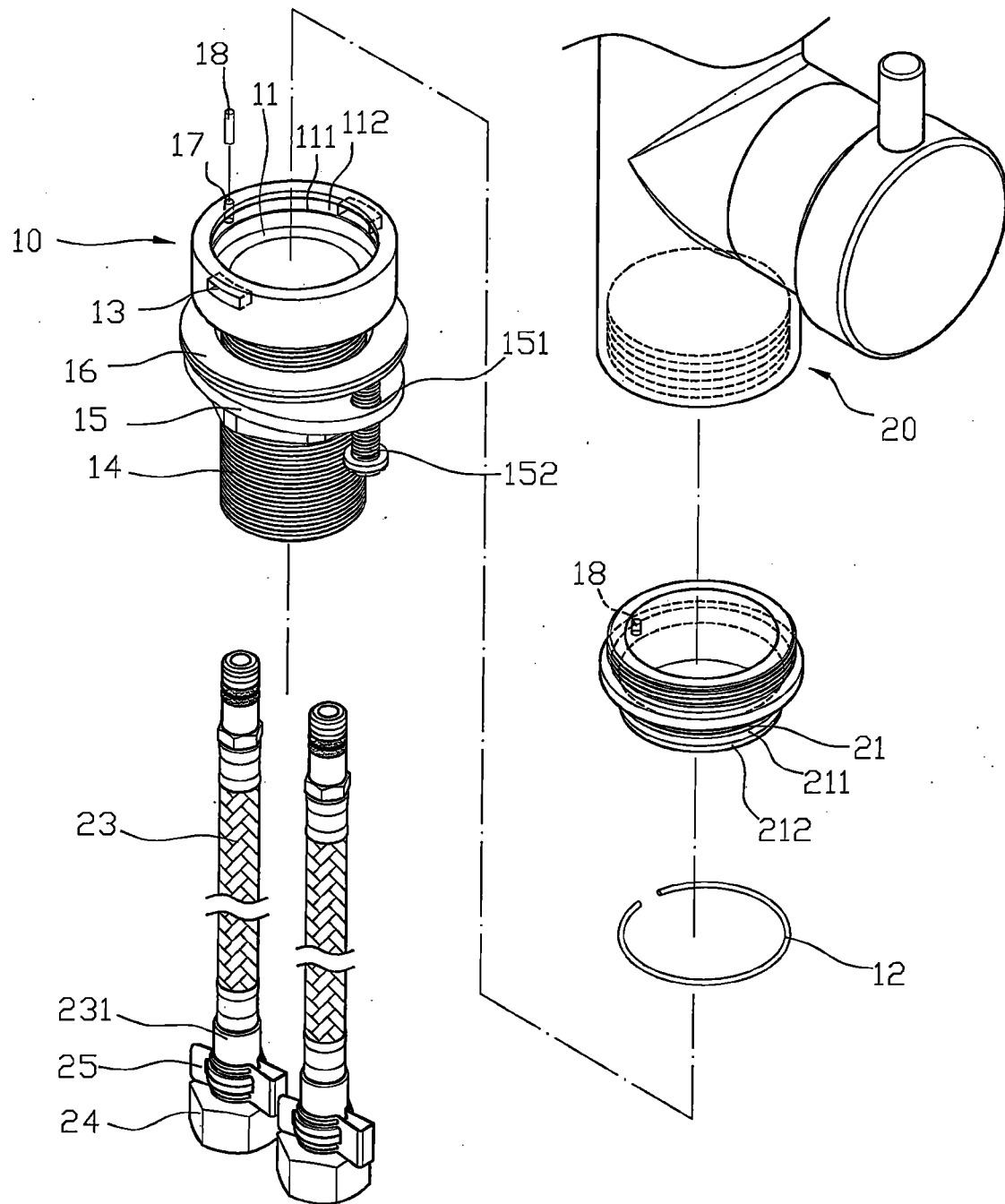
第9圖



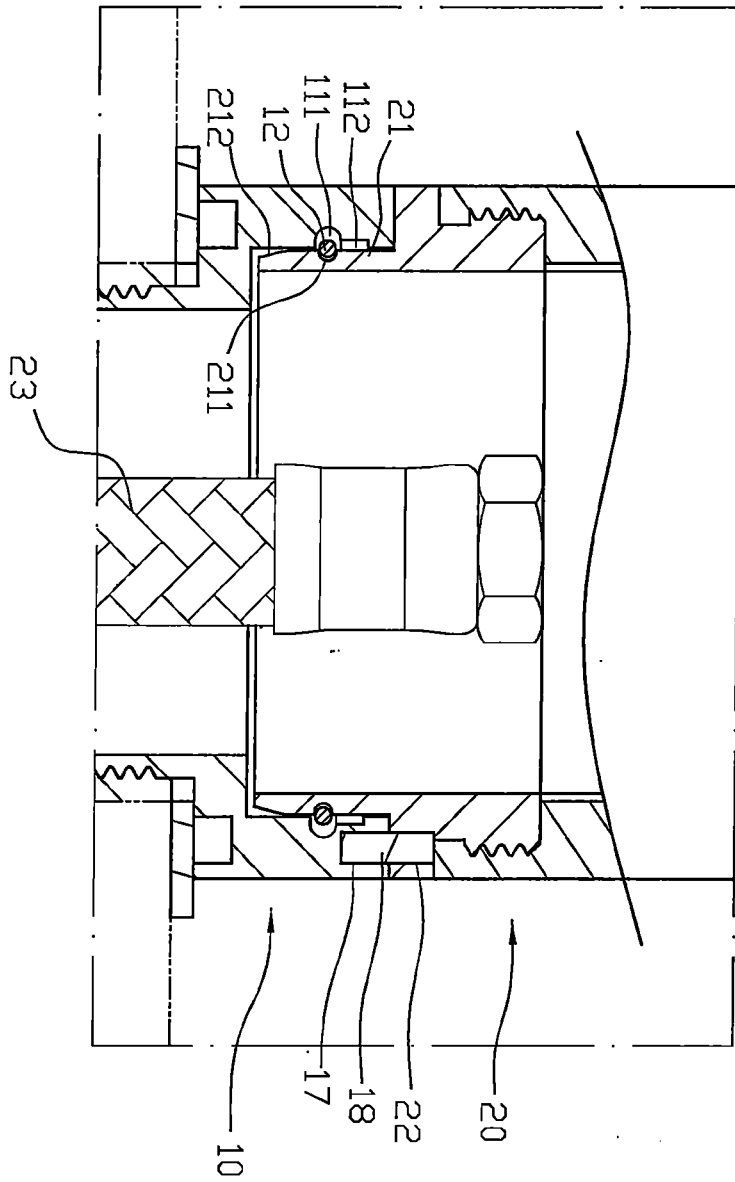
第10圖



第11圖



第12圖



第13圖

**【代表圖】**

**【本案指定代表圖】**：第（ 2 ）圖。

**【本代表圖之符號簡單說明】**：

- 10 樞接座
- 11 組裝口
- 111 扣環槽
- 112 限位槽
- 12 C型扣
- 13 通孔
- 14 外螺紋管
- 15 頂靠環
- 151 螺孔
- 152 螺栓
- 16 墊片
- 17 上穿孔
- 18 插銷
- 20 水龍頭本體
- 21 組合管
- 211 環嵌槽
- 212 導斜面
- 22 下穿孔
- 23 入水管

231 套接頭

24 出水接頭

25 夾具