

[19] 中华人民共和国国家知识产权局

[51] Int. Cl.
A47K 7/04 (2006.01)



[12] 实用新型专利说明书

专利号 ZL 200720092628.4

[45] 授权公告日 2008年9月24日

[11] 授权公告号 CN 201119828Y

[22] 申请日 2007.11.9

[21] 申请号 200720092628.4

[73] 专利权人 宋书高

地址 472521 河南省灵宝市阳店镇朱家勿村
二组

[72] 发明人 宋书高

[74] 专利代理机构 郑州联科专利事务所（普通合伙）

代理人 时立新

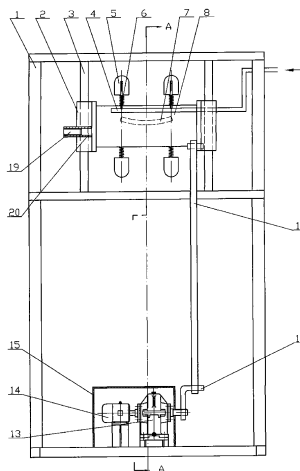
权利要求书 1 页 说明书 2 页 附图 3 页

[54] 实用新型名称

立式自动擦背机

[57] 摘要

本实用新型公开了一种立式自动擦背机，包括机架、电机、减速器、导向轴和曲柄滑块机构，机架上装有可沿导向轴上下往复运动的擦背装置，擦背装置与曲柄滑块机构相连，曲柄滑块机构与减速器相连，减速器与电机相连，擦背装置包括竖直放置的固定板，固定板两端固定连接为导向套，导向轴穿插在导向套内，固定板板面上设有擦背毛巾，固定板上、下端部固设有弹簧，弹簧上固设有擦板，擦板上设有毛巾，使用时，人站在立式自动擦背机前，擦背装置做上下往复运动擦洗人体背部，是一种洗澡时能自动擦洗背部，擦洗全面，结构简单，易于生产制造的立式自动擦背机。



1. 一种立式自动擦背机，包括机架、电机、减速器、导向轴和曲柄滑块机构，机架上装有可沿导向轴上下往复运动的擦背装置，擦背装置与曲柄滑块机构相连，曲柄滑块机构与减速器相连，减速器与电机相连，其特征在于：擦背装置包括竖直放置的固定板，固定板两端固定连接有导向套，导向轴穿插在导向套内，固定板板面上设有擦背毛巾，固定板上、下端部固设有弹簧，弹簧上固设有擦板，擦板上设有毛巾。

2. 根据权利要求1所述的立式自动擦背机，其特征在于：所述的固定板上设有弧形擦板，擦背毛巾包覆在弧形擦板上，弧形擦板与固定板可拆卸连接。

3. 根据权利要求1或2任一项所述的立式自动擦背机，其特征在于：固定板背面还水平设有水管，水管上设有两支分管与擦板相通，擦板表面设有喷水孔。

4. 根据权利要求1所述的立式自动擦背机，其特征在于：所述的导向套后焊接有圆管，圆管内部装有干毛巾。

5. 根据权利要求1所述的立式自动擦背机，其特征在于：在电机和减速器外还包括一个保护罩。

立式自动擦背机

技术领域

本实用新型涉及一种洗澡用具，尤其是一种自动擦背机。

背景技术

现在沐浴用的擦背器使用较粗糙的擦澡巾，自己擦背很不方便，请人擦背又不雅观。

在专利 200420022051.6 中提出了一种自动擦背器，由电机带动一个曲柄滑块机构，再带动擦洗头上下运动来自动擦背，但是，擦洗头并不方便擦到肩部、臀部等部位，擦的不全面，而且擦背过后没有自动清洗的水管不方便清洗，也没有干毛巾擦干水渍。

实用新型内容

本实用新型的目的是提供一种洗澡时能自动擦洗背部，擦洗全面，结构简单，易于生产制造的立式自动擦背机。

为实现上述目的，本实用新型采用如下技术方案：一种立式自动擦背机，包括机架、电机、减速器、导向轴和曲柄滑块机构，机架上装有可沿导向轴上下往复运动的擦背装置，擦背装置与曲柄滑块机构相连，曲柄滑块机构与减速器相连，减速器与电机相连，擦背装置包括竖直放置的固定板，固定板两端固定连接有导向套，导向轴穿插在导向套内，固定板板面上设有擦背毛巾，固定板上、下端部固设有弹簧，弹簧上固设有擦板，擦板上设有毛巾。

所述的固定板上设有弧形擦板，擦背毛巾包覆在弧形擦板上，弧形擦板与固定板可拆卸连接。

固定板背面还水平设有水管，水管上设有两支分管与擦板相通，擦板表面设有喷水孔。

所述的导向套后焊接有圆管，圆管内部装有干毛巾。

在电机和减速器外还包括一个保护罩。

使用时，人站在立式自动擦背机前，由电机带动减速器后再带动曲柄滑块机构，由于固定板固定在机架的导向套上，曲柄滑块机构带动固定板运动，由于受到导向套内的导向轴的作用，只能做上下运动，使擦背装置也只能做上下往复运动，擦背毛巾上下摩擦人体背部，固定板周端的擦板除上下运动外，还受到弹簧力的作用，上下运动更加频繁，由于设在固定板周端，更容易擦洗肩部、臀部，擦洗较为全面。将擦背毛巾固定在弧形擦板上，弧形擦板与固定板

可拆卸连接，这样易于拆装和清洗毛巾。固定板背面还水平设有水管，水管上设有两支分管与擦板相通，擦板表面设有喷水孔，这样可以在擦背后，水从擦板处流出，便于清洗污垢。导向套后焊接有圆管，圆管内部装有干毛巾，这样便于洗澡完毕之后擦净水渍，不用干毛巾时重新放入圆管内。用保护罩将电机和减速器罩住以免遇水生锈。

附图说明

图1是立式自动擦背机的主视图；

图2是立式自动擦背机的A-A剖视图；

图3是立式自动擦背机的B-B剖视图；

图4是弧形擦板示意图。

具体实施方式

图1、图2和图3所示的立式自动擦背器包括机架1，机架1上固定连接有两个导向轴3，导向轴3上穿插有导向套2；在导向套2内侧焊接有固定板8，在固定板8上端和下端各固定有两弹簧6，弹簧6上固定安装有擦板5，在擦板5外包覆有毛巾16，在固定板8板面外侧通过螺栓18固定有弧形擦板7，在弧形擦板7外侧包覆有擦背毛巾17，在固定板8背面焊接有水管4，水管4上设有两支分管与擦板5相通，擦板5表面设有喷水孔，在导向套2后焊接有圆管20，圆管20内放置有干毛巾19；机架1下部设有摇杆11、曲柄12、减速器13、电机14和保护罩15，摇杆11上端与固定板8铰接，下端与曲柄12铰接，电机14带动减速器13，后与曲柄12固定连接，电机14和减速器13外罩有保护罩15。

使用时，人站在立式自动擦背机前，电机14经过减速机13减速再带动曲柄12做圆弧运动且带动摇杆11做往复运动，摇杆11带动固定板8做上下往复运动，固定板8上的弧形擦板7、擦背毛巾17同样上下运动擦洗人体背部，擦板5除了上下运动还受到弹簧6的作用做不规则运动，擦洗人体其他部位，也可以同时打开水管4，水从水管4流入从擦板5流出冲洗，洗澡完毕后，可从圆管内拿出干毛巾19擦干，不用时再塞入圆管20。

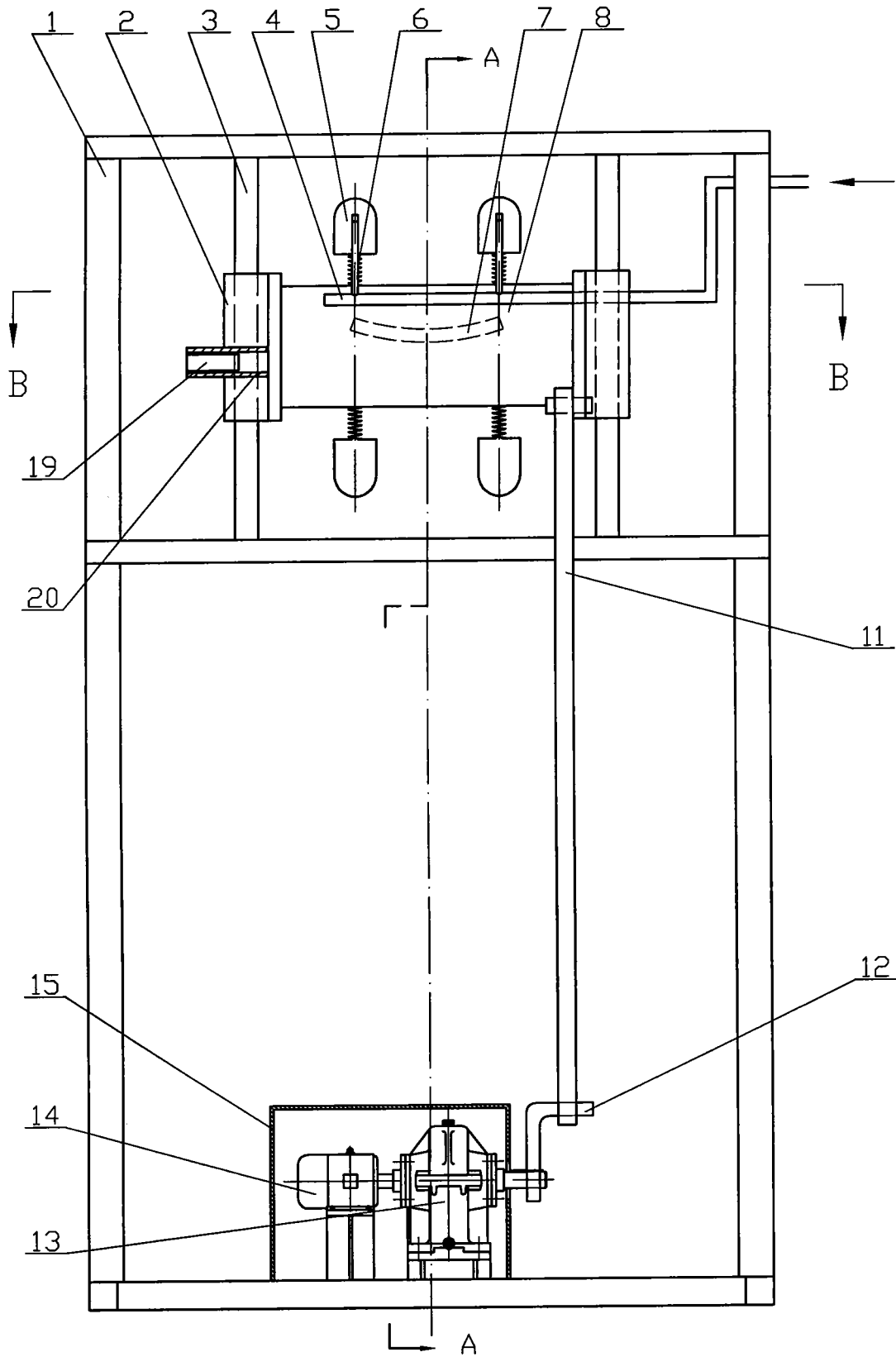


图 1

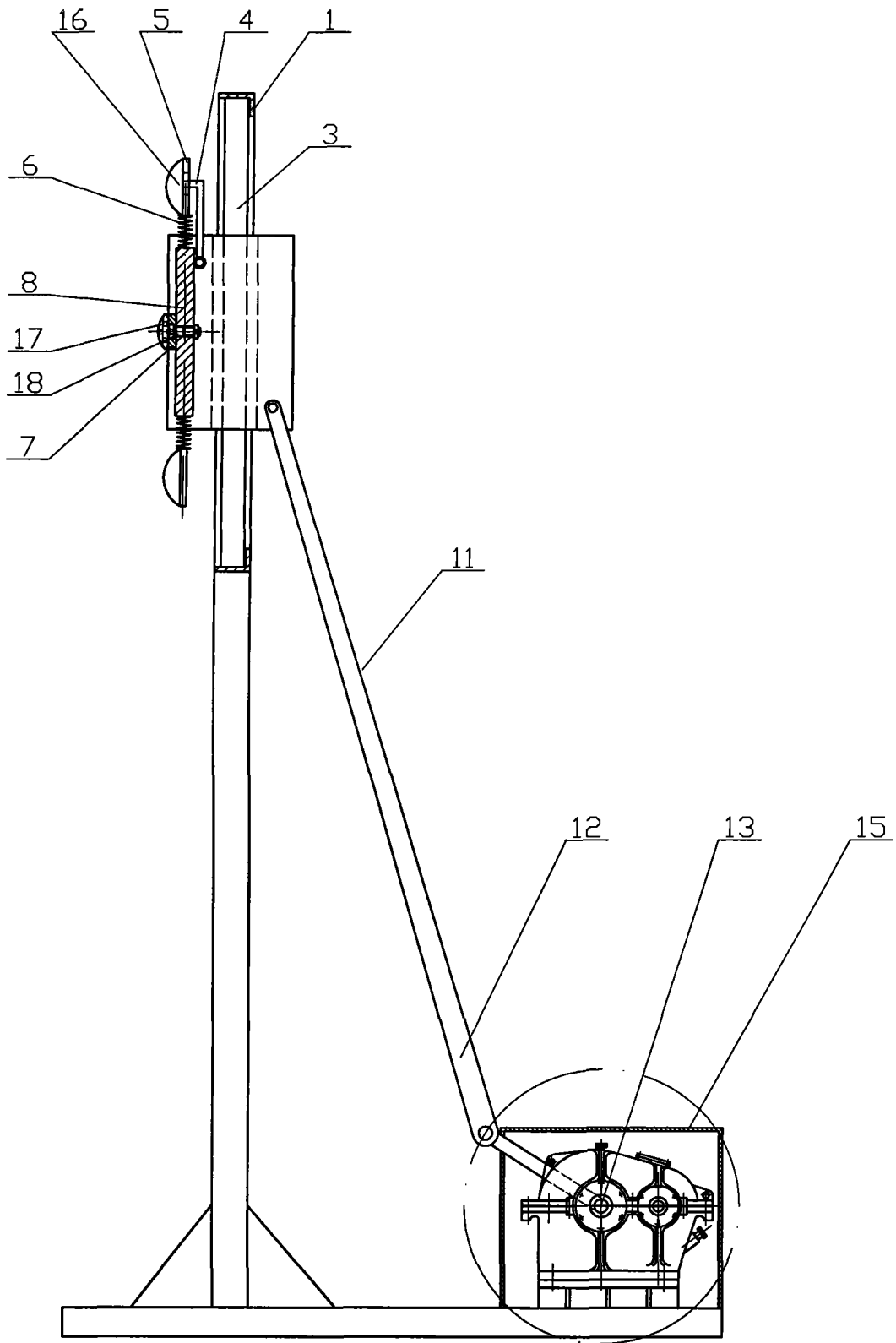


图 2

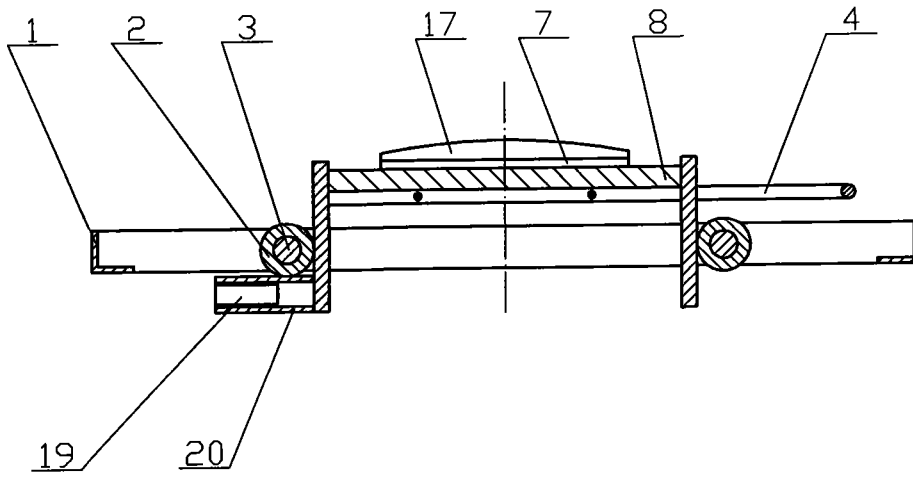


图 3

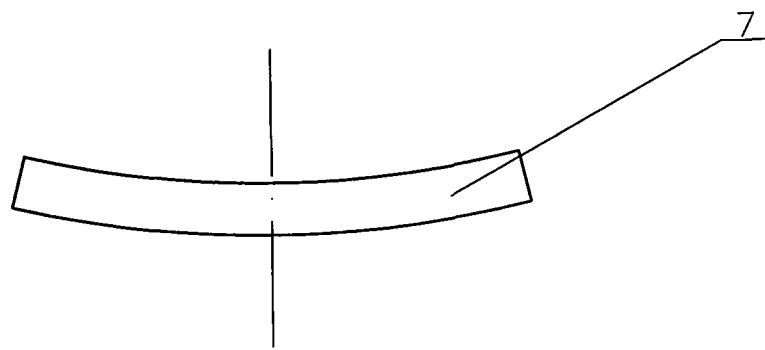


图 4