



(12) 实用新型专利

(10) 授权公告号 CN 201652090 U

(45) 授权公告日 2010. 11. 24

(21) 申请号 201020120151. 8

(ESM) 同样的发明创造已同日申请发明专利

(22) 申请日 2010. 02. 11

(73) 专利权人 陈晓锋

地址 528400 广东省中山市南城区二路 12 号

(72) 发明人 陈晓锋

(74) 专利代理机构 广州嘉权专利商标事务有限公司 44205

代理人 冯剑明

(51) Int. Cl.

F21S 8/06 (2006. 01)

F21V 8/00 (2006. 01)

F21V 3/00 (2006. 01)

F21V 17/00 (2006. 01)

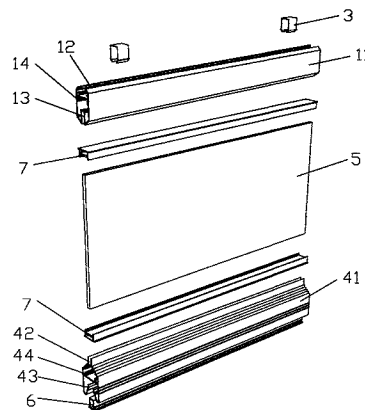
权利要求书 1 页 说明书 2 页 附图 3 页

(54) 实用新型名称

一种具有装饰及照明功能的天花挂片

(57) 摘要

本实用新型公开了一种具有装饰及照明功能的天花挂片,其包括通过连接扣件挂接在龙骨上的灯体,所述灯体下端连接有垂直放置的双面透光导光板,所述导光板是由透明或半透明板制作而成,其两表面上分别设置有反射或折射作用的网状图案,导光板下端连接有装饰灯罩,装饰灯罩内设置有向下照明的发光灯,所述灯体和 \ 或装饰灯罩内设置有点亮导光板的发光灯条;本产品内的电源盒控制器能够控制发光灯条进行动态闪烁,从而通过导光板照射产生出双面发光的别致装饰灯光,另外,该产品还设置有向下照明的发光灯,从而具有装饰和照明的双重效果,可以广泛应用于宾馆、音乐厅、展馆、影视厅等吊顶装饰上。



1. 一种具有装饰及照明功能的天花挂片,其特征在于:包括通过连接扣件(3) 挂接在龙骨(2) 上的灯体(1),所述灯体(1) 下端连接有垂直放置的双面透光导光板(5),所述导光板(5) 是由透明或半透明板制作而成,其两表面上分别设置有反射或折射作用的网状图案,导光板(5) 下端连接有装饰灯罩(4),装饰灯罩(4) 内设置有向下照明的发光灯(6),所述灯体(1) 和 \ 或装饰灯罩(4) 内设置有点亮导光板(5) 的发光灯条(7)。

2. 根据权利要求1所述的一种具有装饰及照明功能的天花挂片,其特征在于:所述灯体(1) 包括灯体安装腔(11),灯体安装腔(11) 顶部设置有与连接扣件(3) 相挂接的连接槽(12),所述灯体安装腔(11) 底部向内延伸有夹装导光板(5) 的引光板(13)。

3. 根据权利要求2所述的一种具有装饰及照明功能的天花挂片,其特征在于:所述灯体安装腔(11) 的左、右两侧设置有夹装发光灯条(7) 的卡槽(14)。

4. 根据权利要求2所述的一种具有装饰及照明功能的天花挂片,其特征在于:所述引光板(13) 与导光板(5) 之间通过螺栓(8) 固定连接。

5. 根据权利要求1所述的一种具有装饰及照明功能的天花挂片,其特征在于:所述装饰灯罩(4) 包括灯体安装腔(41),灯体安装腔(41) 顶部延伸有夹装导光板(5) 的引光板(42),所述灯体安装腔(11) 下部延伸有夹装发光灯(6) 的压片(43),所述压片(43) 呈八字型设置。

6. 根据权利要求5所述的一种具有装饰及照明功能的天花挂片,其特征在于:所述灯体安装腔(41) 的左、右两侧设置有夹装发光灯条(7) 的卡槽(44)。

7. 根据权利要求5所述的一种具有装饰及照明功能的天花挂片,其特征在于:所述引光板(42) 与导光板(5) 之间通过螺栓(9) 固定连接。

8. 根据权利要求1所述的一种具有装饰及照明功能的天花挂片,其特征在于:所述导光板(5) 由多段条形板横向间隔排列而成。

9. 根据权利要求1所述的一种具有装饰及照明功能的天花挂片,其特征在于:所述导光板(5) 的网状图案为导光板上的凹凸点或导光油墨点或双面丝印图案

10. 根据权利要求1所述的一种具有装饰及照明功能的天花挂片,其特征在于:所述导光板(5) 表面上设置有镂空图案。

一种具有装饰及照明功能的天花挂片

技术领域

[0001] 本实用新型涉及一种天花挂片,特别是一种用于吊顶使用的天花挂片。

背景技术

[0002] 目前,天花吊顶一般采用扣板或者格栅的结构形式,款式单调,无法带来较强的视觉效果,于是市面上出现了一种悬吊式天花吊顶,其是将各种板材、金属或玻璃按照一定的距离均匀悬挂在结构层上的一种吊顶形式,这种天花虽然具有一定的现代感,但是在夜晚的时候,由于光线不足,该天花吊顶无法显现出其应有的装饰效果,同时其功能单一,没有日常照明的功能,从而难以符合现代人们的使用要求。

发明内容

[0003] 为了克服现有技术的不足,本实用新型提供一种具有装饰及照明功能的天花挂片。

[0004] 本实用新型解决其技术问题所采用的技术方案是:

[0005] 一种具有装饰及照明功能的天花挂片,其包括通过连接扣件挂接在龙骨上的灯体,所述灯体下端连接有垂直放置的双面透光导光板,所述导光板是由透明或半透明板制作而成,其两表面上分别设置有反射或折射作用的网状图案,导光板下端连接有装饰灯罩,装饰灯罩内设置有向下照明的发光灯,所述灯体和 \ 或装饰灯罩内设置有点亮导光板的发光灯条;

[0006] 作为上述技术方案的改进,所述灯体包括灯体安装腔,灯体安装腔顶部设置有与连接扣件相挂接的连接槽,所述灯体安装腔底部向内延伸有夹装导光板的引光板;

[0007] 作为上述技术方案的进一步改进,所述装饰灯罩包括灯体安装腔,灯体安装腔顶部延伸有夹装导光板的引光板,所述灯体安装腔下部延伸有夹装发光灯的压片。

[0008] 进一步,所述导光板由多段条形板横向间隔排列而成。

[0009] 本实用新型的有益效果是:本产品内的电源盒控制器能够控制发光灯条进行动态闪烁,从而通过导光板照射产生出双面发光的别致装饰灯光,另外,该产品还设置有向下照明的发光灯,从而具有装饰和照明的双重效果,可以广泛应用于宾馆、音乐厅、展馆、影视厅等吊顶装饰上。

附图说明

[0010] 下面结合附图和实施例对本实用新型进一步说明。

[0011] 图 1 是本实用新型的结构截面图;

[0012] 图 2 是本实用新型的结构示意图;

[0013] 图 3 是本实用新型的结构拆分图。

具体实施方式

[0014] 参照图 1、图 2、图 3，一种具有装饰及照明功能的天花挂片，其包括通过连接扣件 3 挂接在龙骨 2 上的灯体 1，所述灯体 1 下端连接有垂直放置的双面透光导光板 5，导光板 5 下端连接有装饰灯罩 4，装饰灯罩 4 内设置有向下照明的发光灯 6，所述灯体 1 和 \ 或装饰灯罩 4 内设置有点亮导光板 5 的发光灯条 7，所述发光灯条 7 为 LED 灯条，龙骨 2 上可以设置有控制发光灯条 7 闪烁效果的电源盒控制器。

[0015] 所述灯体 1 包括灯体安装腔 11，所述灯体安装腔 11 的左、右两侧设置有夹装发光灯条 7 的卡槽 14，灯体安装腔 11 顶部设置有与连接扣件 3 相挂接的连接槽 12，所述灯体安装腔 11 底部向内延伸有夹装导光板 5 的引光板 13，所述引光板 13 与导光板 5 之间通过螺栓 8 固定连接。

[0016] 所述装饰灯罩 4 包括灯体安装腔 41，所述灯体安装腔 41 的左、右两侧设置有夹装发光灯条 7 的卡槽 44，灯体安装腔 41 顶部延伸有夹装导光板 5 的引光板 42，所述引光板 42 与导光板 5 之间通过螺栓 9 固定连接；所述灯体安装腔 11 下部延伸有夹装发光灯 6 的压片 43，为了使得发光灯 6 发出的光线集中向下照明，所述压片 43 呈八字型设置。

[0017] 当然，灯体 1 以及装饰灯罩 4 并不局限于上述实施方式，只要其以基本相同的手段达到本实用新型的技术效果，都应属于本实用新型的保护范围。

[0018] 本产品为了具有更好的装饰效果，所述导光板 5 是由透明或半透明板制作而成，从而实现双面透光，导光板 5 也可以是由多段条形板横向间隔排列而成，其两表面上分别设置有反射或折射作用的网状图案，所述网状图案为导光板上的凹凸点或导光油墨点或双面丝印图案，其可以是排列均匀的圆点、方块等，根据实际需要，导光板 5 还可以是为镂空结构，从而形成不同的图案形状。

[0019] 本产品内的电源盒控制器能够控制发光灯条 7 进行动态闪烁，从而通过导光板 5 照射产生出双面发光的别致装饰灯光，另外，该产品还设置有向下照明的发光灯 6，从而具有装饰和照明的双重效果，可以广泛应用于宾馆、音乐厅、展馆、影视厅等吊顶装饰上。

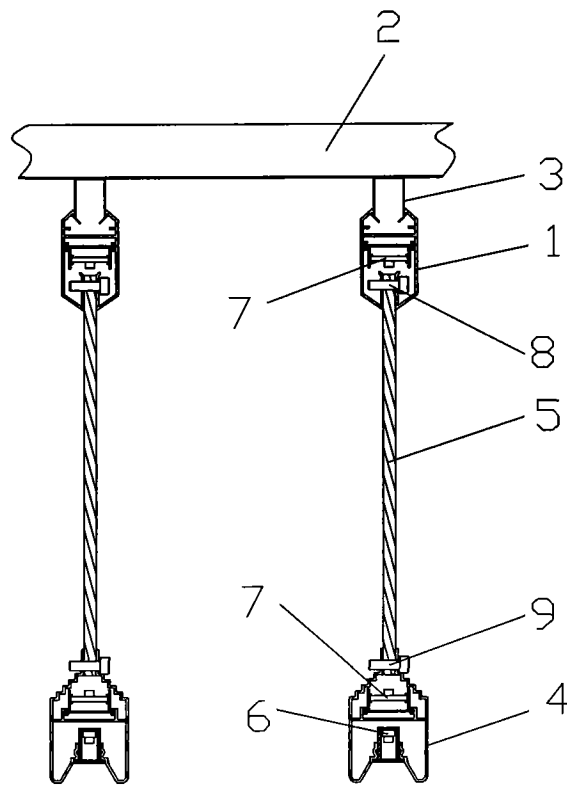


图 1

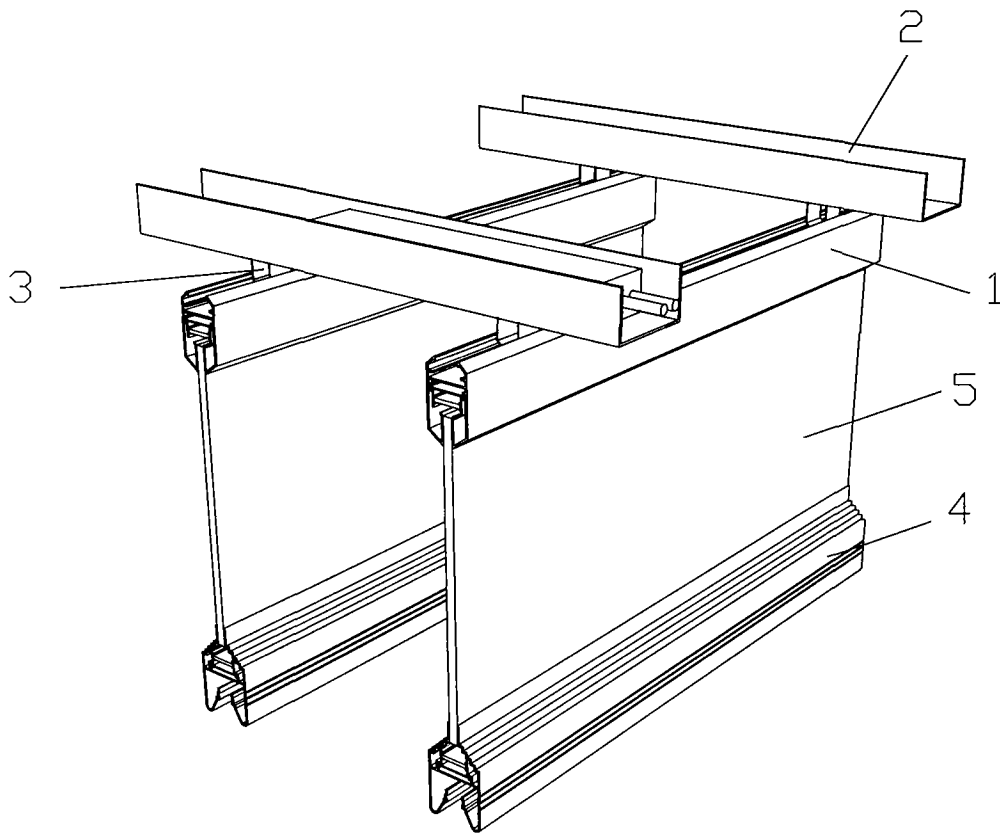


图 2

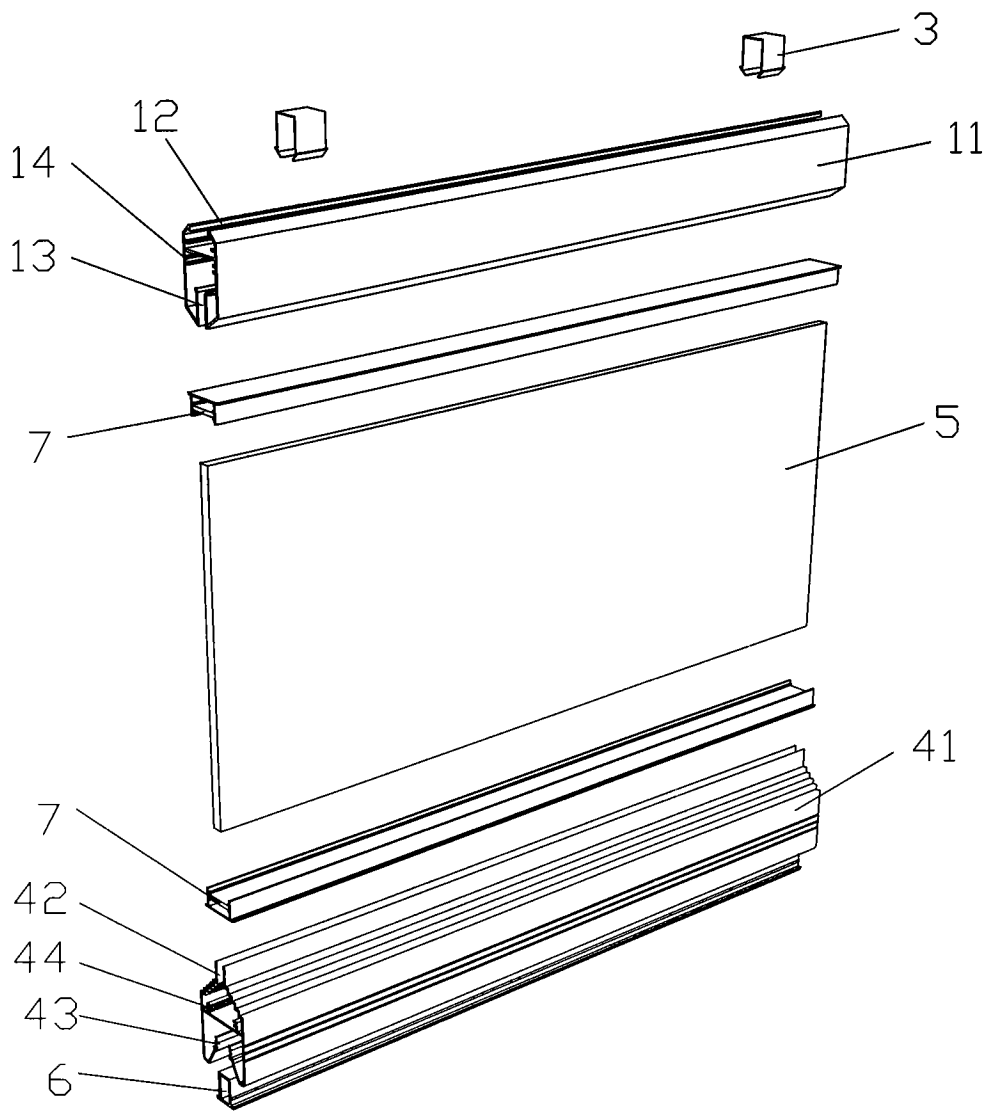


图 3