

19



Octrooi centrum  
Nederland

11 1027909

12 C OCTROOI<sup>20</sup>

21 Aanvraag om octrooi: 1027909

51 Int.Cl.:  
B65F1/14 (2006.01) B65F1/16 (2006.01)  
G01G21/23 (2006.01)

22 Ingediend: 28.12.2004

41 Ingeschreven:  
29.06.2006 I.E. 2006/09

73 Octrooihouder(s):  
Wastec B.V. te Veenendaal.

47 Dagtekening:  
29.06.2006

72 Uitvinder(s):  
Willem Jan Achterberg te Veenendaal.

45 Uitgegeven:  
01.09.2006 I.E. 2006/09

74 Gemachtigde:  
Ir. A. van Westenbrugge c.s. te  
2502 LS Den Haag.

54 Afvalverzamelingsinrichting met driepuntsweging.

57 Een afvalverzamelingsinrichting omvat een vast in een ondergrond plaatsbare bak die aan de bovenzijde uitmondt op het maaiveld, een deksel voor het openen dan wel afsluiten van de bak, een in de bak opneembare, aan de bovenzijde open houder voor het verzamelen van afval via een inworpopening van het deksel alsmede weegmiddelen voor het vaststellen van het gewicht van de houder met afval. De weegmiddelen zijn uitgevoerd voor een driepuntsweging.

NL C 1027909

De inhoud van dit octrooi komt overeen met de oorspronkelijk ingediende beschrijving met conclusie(s) en eventuele tekening(en).

Octrooi centrum Nederland is het Bureau voor de Industriële Eigendom, een agentschap van het ministerie van Economische Zaken

Afvalverzamelingsinrichting met driepuntsweging

De uitvinding betreft een afvalverzamelingsinrichting, omvattende een vast in een ondergrond plaatsbare bak die aan de bovenzijde uitmondt op het maaiveld, een deksel met inworpopening voor het openen dan wel afsluiten van de bak, een in de bak opneembare, aan de bovenzijde open houder voor het verzamelen van afval via de inworpopening alsmede weegmiddelen voor het vaststellen van het gewicht van de houder met afval.

Een dergelijke afvalverzamelingsinrichting is bekend. De bak daarvan is gewoonlijk ingegraven in de bodem, zodanig dat slechts een inworpszuil en dergelijke met inworpopening boven het maaiveld uitsteekt. Met behulp van de weegmiddelen wordt vastgesteld hoeveel afval in de houder is verzameld. Die informatie kan op verschillende bekende manieren worden afgelezen, zoals via een telefoonkabel of een draadloos uitleesinstrument. Vervolgens kan op basis van die informatie worden vastgesteld of de houder geleegd moet worden.

De weging van de houder met afvalinhoud moet bij voorkeur zo eenvoudig mogelijk zijn uitgevoerd, gezien de relatief onbeschermdde omgeving waarin deze zich bevinden. Tevens moet de weging die met deze weegmiddelen wordt uitgevoerd betrouwbaar zijn, dat wil zeggen niet afhankelijk van de verdeling van de inhoud. Doel van de uitvinding is daarom een afvalverzamelingsinrichting te verschaffen die deze voordelen heeft. Dat doel wordt bereikt doordat de weegmiddelen zijn uitgevoerd voor een driepuntsweging.

Met een driepuntsweging is het steeds mogelijk een betrouwbaar beeld te verkrijgen van de belading van de houder. Bovendien kunnen de bijbehorende weegmiddelen op eenvoudige manier worden aangebracht in de bak. In dat verband bevinden de weegmiddelen zich bij voorkeur aan of nabij de bovenste begrenzing van de bak. De weegmiddelen blijven daarbij goed bereikbaar terwijl zij door het deksel beschermd zijn tegen weersinvloeden en vuil.

De houder kan aan de bovenzijde een kraag omvatten die afsteunbaar is op de weegmiddelen. In het bijzonder kunnen de weegmiddelen zich bevinden aan tegenover elkaar liggende delen van de bak. De bak kan aan de bovenzijde een rondlopende rand bezitten waaraan de weegmiddelen zijn voorzien. Indien de bovenzijde van de bak een

rechthoekige of vierkante vorm bezit, kunnen aan een van de randen van die bovenzijde zich twee weegsensoren bevinden en aan de tegenoverliggende rand een weegsensor.

De bovenzijde van de bak bestaat bij voorkeur uit een gestel met vier lijsten, op de bovenzijde van twee van welke lijsten de weegsensoren zijn voorzien. Tevens kan  
5 aan een van de lijsten het deksel scharnierbaar zijn opgehangen.

Vervolgens zal de uitvinding nader worden toegelicht aan de hand van een in de figuren weergegeven uitvoeringsvoorbeeld.

Figuur 1 toont een aanzicht in perspectief op de bovenzijde van de afvalverzamelingsinrichting volgens de uitvinding.

10 Figuur 2 toont de afvalverzamelingsinrichting in geopende toestand, zonder houder.

Figuur 3 toont de afvalverzamelingsinrichting met gedeeltelijk opgetilde houder.

De in de figuren 1-3 weergegeven afvalverzamelingsinrichting omvat een vast in een ondergrond 2 geplaatste bak 1 die aan de bovenzijde uitmondt op het maaiveld. Op  
15 de bak 1 is scharnierbaar het deksel 3 gemonteerd. Dat deksel 3 bezit inworpszuilen 4 met een inworpopening 5, die is afgesloten door een verend aangedrukte klep 6. In het uitvoeringsvoorbeeld van figuur 1 zijn drie van dergelijke inworpszuilen 4 weergegeven voor verschillende soorten afval.

Aan de bovenzijde van de bak 1 bevindt zich een gestel 6 uit een viertal lijsten 8,  
20 9, 10 en 11. Deze lijsten bezitten aan de bovenzijde elk een flens 12, ten opzichte waarvan het deksel 3 kan sluiten. Onder de flenzen 12 bevindt zich onder andere de veervoorspaninrichting die gebruikt wordt bij het openen van het deksel.

Zoals weergegeven in figuur 3 is in de bak 1 de in zijn geheel met 14 aangeduide houder plaatsbaar. Deze houder 14 bezit een houderlichaam 15 dat aan de bovenzijde is  
25 begrensd door een kraag 16. Op deze kraag 16, die naar buiten wijst, kan de hefinrichting van een afvalwagen aangrijpen.

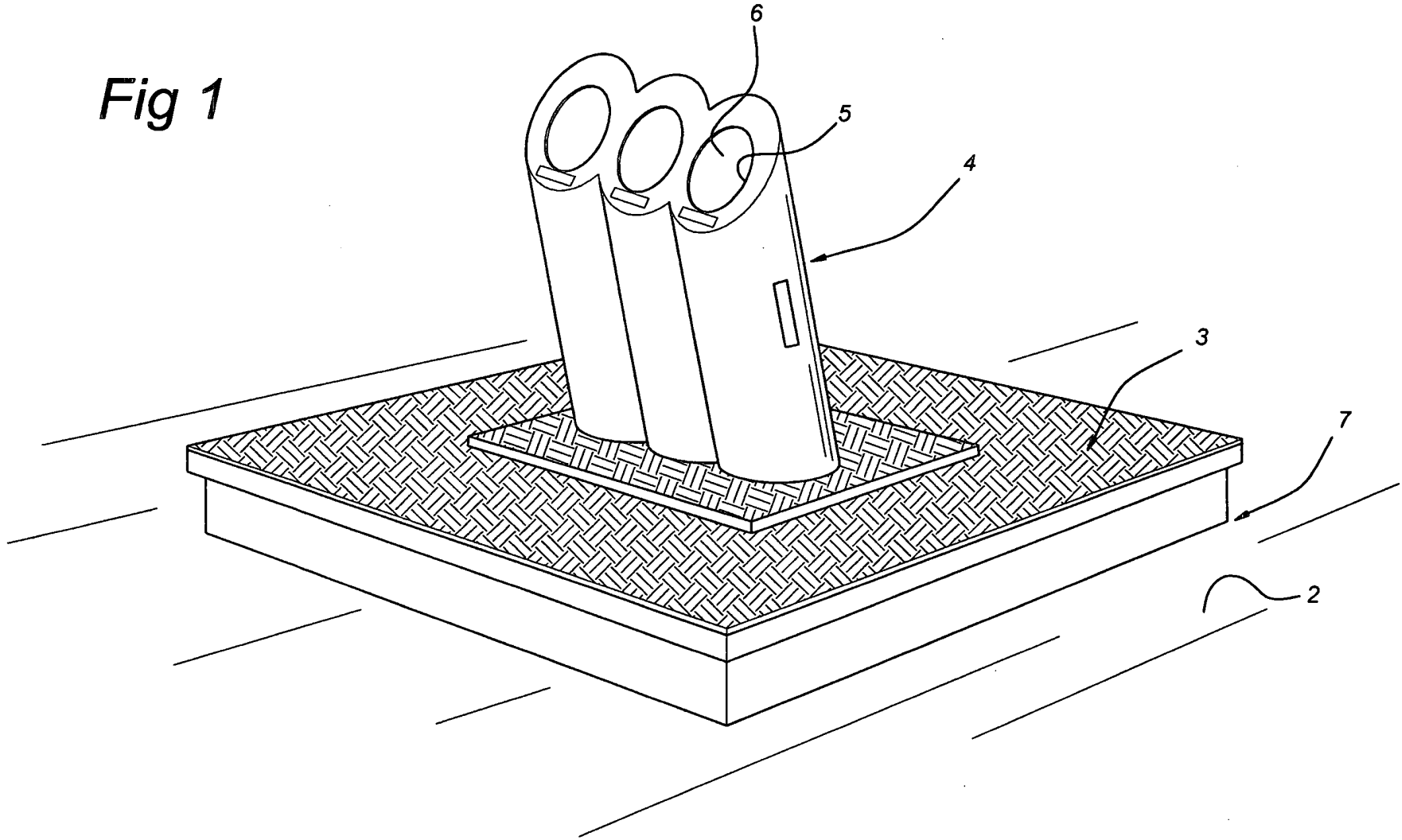
Volgens de uitvinding zijn op de achterste lijst 11 een weegsensor 18 aangebracht en op de tegenoverliggende voorste lijst 9 twee weegsensoren 19, 20. Uit figuur 3 is duidelijk dat de kraag 16 op deze weegsensoren 18, 19 en 20 rust wanneer de houder 14  
30 geheel naar beneden is bewogen. Door middel van de driepuntsweging, verschaft door de weegsensoren 18, 19, 20, kan een betrouwbare weging van de houder 1 met inhoud worden verkregen.

Conclusies

1. Afvalverzamelingsinrichting, omvattende een vast in een ondergrond (2) plaatsbare bak (1) die aan de bovenzijde uitmondt op het maaiveld, een deksel (3) voor  
5 het openen dan wel afsluiten van de bak (1), een in de bak (1) opneembare, aan de bovenzijde open houder (14) voor het verzamelen van afval via een inworpopening (5) van het deksel (3) alsmede weegmiddelen (18-20) voor het vaststellen van het gewicht van de houder (14) met afval, met het kenmerk dat de weegmiddelen (18-20) zijn uitgevoerd voor een driepuntsweging.
- 10
2. Inrichting volgens conclusie 1, waarbij de weegmiddelen (18, 20) zich bevinden aan of nabij de bovenste begrenzing (7) van de bak (1).
3. Inrichting volgens conclusie 2, waarbij de houder (14) aan de bovenzijde een  
15 kraag (16) omvat die afsteunbaar is op de weegmiddelen (18-20).
4. Inrichting volgens conclusie 2 of 3, waarbij de weegmiddelen (18-20) zich bevinden aan tegenover elkaar liggende delen (9, 11) van de bak (1).
- 20
5. Inrichting volgens conclusie 4, waarbij de bak (1) aan de bovenzijde een rondlopende rand (8-11) bezit waaraan de weegmiddelen (18-20) zijn voorzien.
6. Inrichting volgens conclusie 5, waarbij de bovenzijde van de bak (1) een rechthoekige of vierkante vorm bezit, aan een (9) van welke randen van die bovenzijde  
25 zich twee weegsensoren (19, 20) bevinden en aan de tegenoverliggende rand (11) waarvan zich een weegsensor (18) bevindt.
7. Inrichting volgens conclusie 6, waarbij de bovenzijde van de bak (1) is bepaald door een gestel (7) met vier lijsten (8-11), op de bovenzijde van twee (9, 11) van welke  
30 lijsten de weegsensoren (18-20) zijn voorzien.
8. Inrichting volgens conclusie 7, waarbij aan een (11) van de lijsten het deksel (3) scharnierbaar is opgehangen.

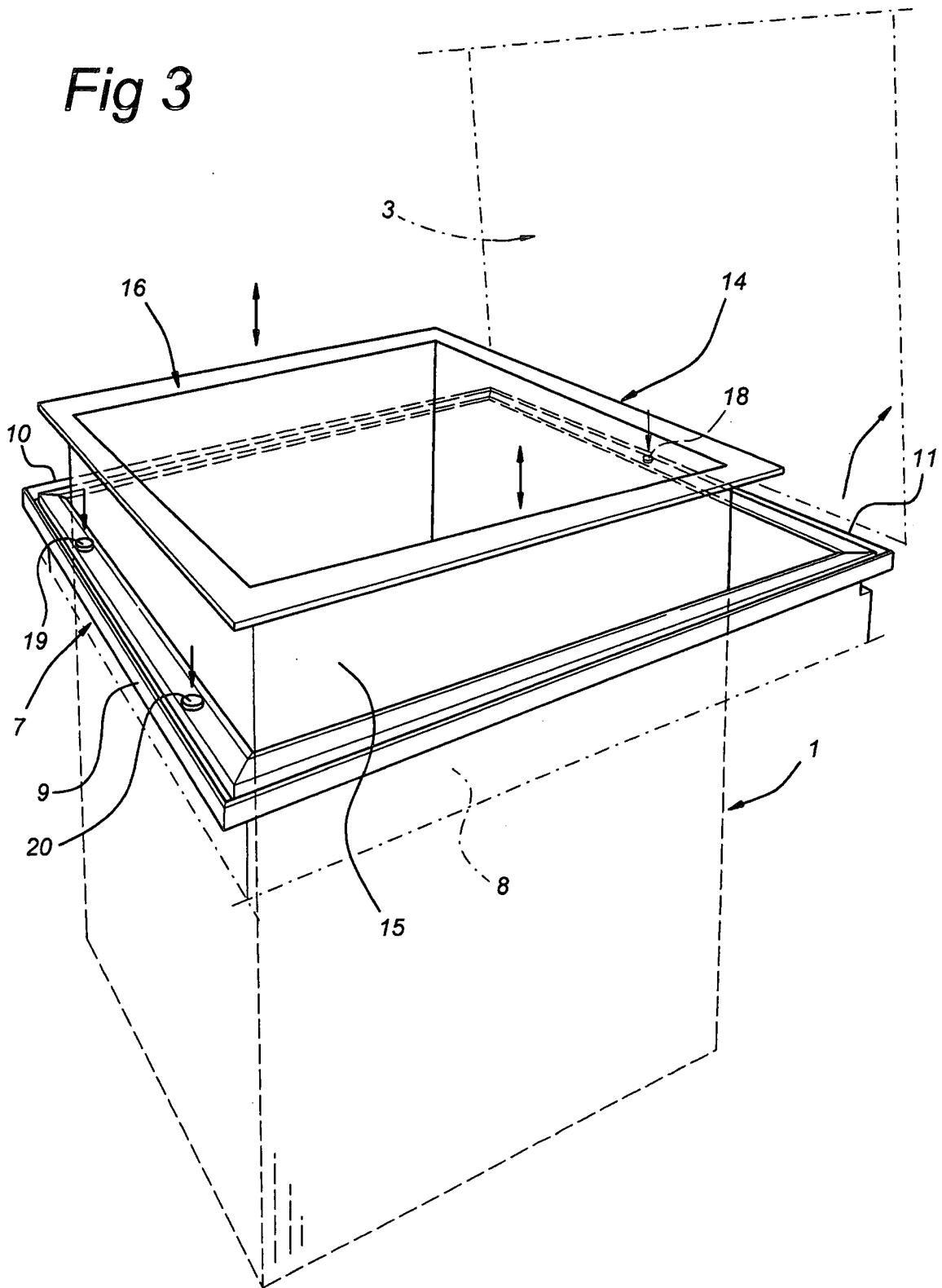
1027909

Fig 1





**Fig 3**



1027909





**VERSLAG VAN HET NIEUWHEIDSONDERZOEK VAN  
INTERNATIONAAL TYPE**

Nummer van het verzoek om een nieuwheidsonderzoek

NL 1027909

A. CLASSIFICATIE VAN HET ONDERWERP  
IPC 7 B65F1/14 B65F1/16 G01G21/23

Volgens de Internationale Classificatie van octrooien (IPC) of zowel volgens de nationale classificatie als volgens de IPC.

**B ONDERZOCHETE GEBIEDEN VAN DE TECHNIEK**

Onderzochte minimum documentatie (classificatie gevolgd door classificatiesymbolen)  
IPC 7 B65F G01G

Onderzochte andere documentatie dan de minimum documentatie, voor dergelijke documenten, voor zover dergelijke documenten in de onderzochte gebieden zijn opgenomen

Tijdens het internationaal nieuwheidsonderzoek geraadpleegde elektronische gegevensbestanden (naam van de gegevensbestanden en, waar uitvoerbaar, gebruikte trefwoorden)  
EPO-Internal

**C. VAN BELANG GEACHTE DOCUMENTEN**

Categorie *	Geciteerde documenten, eventueel met aanduiding van speciaal van belang zijnde passages	Van belang voor conclusie nr.
Y	DE 297 05 938 U (KLIKO MILIEUTECHNIEK BV) 3 juli 1997 (1997-07-03) bladzijde 3, regel 9 - regel 19 figuur 1	1
Y	EP 1 026 105 A (C. GALEAZZI ET AL.) 9 augustus 2000 (2000-08-09) alinea '0008!; figuren 1,2	1
Y	DE 199 31 871 A (HUBANLAGEN-WIEGETECHNIK-KIPPSYSTEM VERTRIEBS-GMBH) 18 januari 2001 (2001-01-18) kolom 6, regel 16 - regel 39 figuur 2	1
	----- -/--	

Verdere documenten worden vermeld in het vervolg van vak C

Leden van dezelfde octroofamilie zijn vermeld in een bijlage

\* Speciale categorieën van aangehaalde documenten

- \*A\* document dat de algemene stand van de techniek weergeeft, maar niet beschouwd wordt als zijnde van bijzonder belang
- \*E\* eerder document, maar gepubliceerd op de datum van indiening of daarna
- \*L\* document dat het beroep op een recht van voorrang aan twijfel onderhevig maakt of dat aangehaald wordt om de publikatiedatum van een andere aanhaling vast te stellen of om een andere reden zoals aangegeven
- \*O\* document dat betrekking heeft op een mondelinge uiteenzetting, een gebruik, een tentoonstelling of een ander middel
- \*P\* document gepubliceerd voor de datum van indiening maar na de ingeroepen datum van voorrang

- \*T\* later document, gepubliceerd na de datum van indiening of datum van voorrang en niet in strijd met de aanvraag, maar aangehaald ter verduidelijking van het principe of de theorie die aan de uitvinding ten grondslag ligt
- \*X\* document van bijzonder belang; de uitvinding waarvoor uitsluitende rechten worden aangevraagd kan niet als nieuw worden beschouwd of kan niet worden beschouwd op inventiviteit te berusten
- \*Y\* document van bijzonder belang; de uitvinding waarvoor uitsluitende rechten worden aangevraagd kan niet worden beschouwd als inventief wanneer het document beschouwd wordt in combinatie met één of meerdere soortgelijke documenten, en deze combinatie voor een deskundige voor de hand ligt
- \*&\* document dat deel uitmaakt van dezelfde octroofamilie

Datum waarop het nieuwheidsonderzoek van internationaal type werd voltooid

3 Juni 2005

Verzenddatum van het rapport van het nieuwheidsonderzoek van internationaal type

Naam en adres van de instantie

European Patent Office, P.B. 5818 Patentlaan 2  
NL - 2280 HV Rijswijk  
Tel. (+31-70) 340-2040, Tx. 31 651 epo nl,  
Fax: (+31-70) 340-3016

De bevoegde ambtenaar

Smolders, R

1

VERSLAG VAN HET NIEUWHEIDSONDERZOEK VAN  
INTERNATIONAAL TYPE

Nummer van het verzoek om een nieuwheidsonderzoek

NL 1027909

C.(Vervolg). VAN BELANG GEACHTE DOCUMENTEN		
Categorie °	Geciteerde documenten, eventueel met aanduiding van speciaal van belang zijnde passages	Van belang voor conclusie nr.
A	EP 0 922 655 A (R. VAN SANTBRINK) 16 juni 1999 (1999-06-16) alinea '0021!; figuren 2,7 -----	1
A	DE 199 62 816 A (HUBANLAGEN-WIEGETECHNIK-KIPPSYSTEM VERTRIEBS-GMBH) 28 juni 2001 (2001-06-28) -----	

**VERSLAG VAN HET NIEUWHEIDSONDERZOEK VAN  
INTERNATIONAAL TYPE**

Informatie over leden van dezelfde octrooifamilie

Nummer van het verzoek om een nieuwheidsonderzoek  
NL 1027909

In het rapport genoemd octrooigeschrift	Datum van publicatie	Overeenkomend(e) geschrift(en)	Datum van publicatie
DE 29705938	U	03-07-1997	NL 1002778 C2 06-10-1997
			BE 1010485 A3 06-10-1998
			DE 29705938 U1 03-07-1997
EP 1026105	A	09-08-2000	IT MN990005 A1 01-08-2000
			AT 252501 T 15-11-2003
			DE 60006012 D1 27-11-2003
			DE 60006012 T2 24-06-2004
			EP 1026105 A1 09-08-2000
			ES 2209690 T3 01-07-2004
			US 6338596 B1 15-01-2002
DE 19931871	A	18-01-2001	DE 19931871 A1 18-01-2001
			DE 20011071 U1 08-02-2001
EP 0922655	A	16-06-1999	NL 1007737 C2 09-06-1999
			EP 0922655 A1 16-06-1999
DE 19962816	A	28-06-2001	DE 19962816 A1 28-06-2001