



(12)发明专利申请

(10)申请公布号 CN 111411655 A

(43)申请公布日 2020.07.14

(21)申请号 202010371450.7 *E21B 7/02(2006.01)*  
(22)申请日 2020.05.06 *E21B 15/00(2006.01)*  
(71)申请人 山西天巨重工机械有限公司 *E21D 9/10(2006.01)*  
地址 048000 山西省晋城市泽州县南村镇 *E21D 9/12(2006.01)*  
浪井村金匠工业园区 *E21D 20/00(2006.01)*  
(72)发明人 郭凌龙 张娟 闫伟伟 李强  
吕珊燕  
(74)专利代理机构 山西五维专利事务所(有限  
公司) 14105  
代理人 茹牡花  
(51)Int.Cl.  
*E02F 3/96(2006.01)*  
*E02F 3/38(2006.01)*  
*E02F 3/42(2006.01)*  
*E02F 7/02(2006.01)*

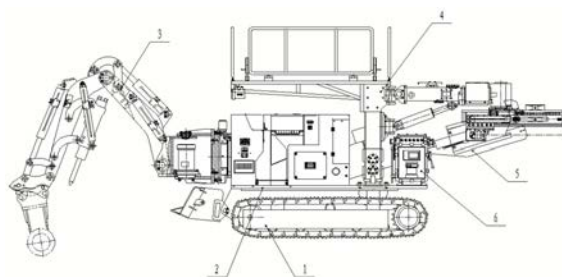
权利要求书2页 说明书5页 附图7页

(54)发明名称

一种多功能巷道维护修复机

(57)摘要

本发明属于煤矿井下巷道维护修复设备技术领域,具体涉及一种适用于煤矿井下集钎挖、破碎、装载、运输、锚杆支护等多功能于一体的巷道维护修复机。技术方案包括行走部、机体部、截割总成、钻臂部、输送部、电气系统和液压系统;所述行走部设置在机体部的下方,截割总成设置在机体部的前端,钻臂部设置在机体部的左侧,输送部设置在机体部的中间,电气系统设置在机体部的左侧,液压系统设置在机体部的右侧。本发明实现水平方向和垂直方向各180°旋转,大大扩大了装备的使用范围。运行稳定,便于维修,两个摆动油缸的配合旋转可对锚杆锚索孔进行360度全方位定位。



1. 一种多功能巷道维护修复机,其特征是:包括行走部(1)、机体部(2)、截割总成(3)、钻臂部(4)、输送部(5)、电气系统(6)和液压系统(7);所述行走部(1)设置在机体部(2)的下方,截割总成(3)设置在机体部(2)的前端,钻臂部(4)设置在机体部(2)的左侧,输送部(5)设置在机体部(2)的中间,电气系统(6)设置在机体部(2)的左侧,液压系统(7)设置在机体部(2)的右侧。

2. 根据权利要求1所述的一种多功能巷道维护修复机,其特征是:所述行走部(1)由履带架(1-1)、改向链轮(1-2)、驱动链轮(1-3)、履带(1-4)、涨紧装置(1-5)、减速器(1-6)和行走液压马达(1-7)组成;所述两个改向链轮(1-2)对称设置在履带架(1-1)的前端左右两侧,两个驱动链轮(1-3)对称设置在履带架(1-1)的后端左右两侧,两幅履带(1-4)分别绕在两侧改向链轮(1-2)和驱动链轮(1-3)之间,两个涨紧装置(1-5)设置在履带架(1-1)左右两侧,并位于改向链轮(1-2)的后面,且涨紧装置(1-5)的输出轴与改向链轮(1-2)的转轴相连接,减速器(1-6)安装在驱动链轮(1-3)的内腔中,减速器(1-6)的外壳与驱动链轮(1-3)相连接以通过减速器(1-6)外壳的转动带动驱动链轮(1-3)转动,行走液压马达(1-7)的输出轴与减速器(1-6)的输入轴相连接为减速器提供转动驱动,行走液压马达(1-7)安装在减速器(1-6)上。

3. 根据权利要求1所述的一种多功能巷道维护修复机,其特征是:所述机体部(2)由平台(2-1)、铲板(2-2)、铲板油缸(2-3)、从动轮(2-4)、衬套(2-5)、从动轮轴(2-6)组成;所述平台(2-1)设在行走部(1)的上方,并与履带架(1-1)固定连接,铲板(2-2)的一端与行走部(1)的履带架(1-1)铰接,另一端分别与铲板油缸(2-3)铰接,两个铲板油缸(2-3)的一端与铲板(2-2)铰接,另一端与平台(2-1)铰接,铲板油缸(2-3)无杆腔供液铲板(2-2)卧底,铲板油缸(2-3)有杆腔供液铲板油缸(2-3)抬起,从动轮(2-4)位于铲板(2-2)的中间,并固定在衬套(2-5)上,衬套(2-5)分别与从动轮(2-4)和从动轮轴(2-6)连接,从动轮轴(2-6)两侧固定在铲板(2-2)中间,从动轮(2-4)通过衬套(2-5)绕着从动轮轴(2-6)旋转。

4. 根据权利要求1所述的一种多功能巷道维护修复机,其特征是:所述截割总成(3)由连接轴A(3-1)、回转驱动(3-2)、连接轴B(3-3)、回转固定座(3-4)、摆动马达(3-5)、回转座(3-6)、升降臂(3-7)、升降臂支撑油缸(3-8)、斗杆调整油缸(3-9)、连杆A(3-10)、连杆B(3-11)、斗杆(3-12)、破碎锤调节油缸(3-13)、铲斗调整油缸(3-14)、摇杆A(3-15)、摇杆B(3-16)、摇杆C(3-17)、快换装置(3-18)、铣挖头(3-19)、铲斗(3-20)、破碎锤(3-21)组成,所述连接轴A(3-1)设置在机体部(2)的前端并与平台(2-1)连接固定,连接轴A(3-1)与回转驱动(3-2)固定连接,回转驱动(3-2)的另一端与连接轴B(3-3)固定连接并带动其做相应的上下旋转运动,连接轴B(3-3)另一端与回转固定座(3-4)连接固定,回转固定座(3-4)与摆动马达(3-5)的一端连接,摆动马达(3-5)的另一端与回转座(3-6)连接并带动其做左右旋转运动,回转座(3-6)与升降臂(3-7)铰接,升降臂(3-7)另一端分别与升降臂支撑油缸(3-8)、斗杆调整油缸(3-9)、连杆A(3-10)、斗杆(3-12)铰接,升降臂支撑油缸(3-8)的另一端与回转座(3-6)铰接,斗杆调整油缸(3-9)、连杆A(3-10)的另一端均与连杆B(3-11)铰接,斗杆(3-12)与连杆B(3-11)铰接,升降臂支撑油缸(3-8)伸缩带动斗杆(3-12)的升降,斗杆调整油缸(3-9)的伸缩带动斗杆(3-12)的折叠与展开,斗杆(3-12)的另一端分别与破碎锤调节油缸(3-13)、铲斗调整油缸(3-14)、摇杆A(3-15)、摇杆B(3-16)、快换装置(3-18)铰接,破碎锤调节油缸(3-13)的另一端与破碎锤(3-21)铰接,铲斗调整油缸(3-14)的另一端与摇杆B(3-

16)、摇杆C(3-17)同时铰接,摇杆A(3-15)的另一端与破碎锤(3-21)铰接,摇杆C(3-17)的另一端与快换装置(3-18)铰接,快换装置(3-18)的另一端与铰挖头(3-19)、铲斗(3-20)铰接,通过快换装置(3-18)内部的张紧油缸对铰挖头(3-19)、铲斗(3-20)实现快速互换,铲斗调整油缸(3-14)伸缩通过摇杆B(3-16)、摇杆C(3-17)、快换装置(3-18)铰接带动铰挖头(3-19)或者铲斗(3-20)的调整,破碎锤调节油缸(3-13)伸缩通过斗杆(3-12)、摇杆A(3-15)的铰接带动破碎锤(3-21)的伸出与折叠。

5. 根据权利要求1所述的一种多功能巷道维护修复机,其特征是:所述钻臂部(4)由升降机构(4-1)、回转连接耳A(4-2)、回转连接耳B(4-3)、回转油缸(4-4)、回转连接耳C(4-5)、外套筒(4-6)、伸缩油缸(4-7)、内套筒(4-8)、I号摆动油缸(4-9)、连接板(4-10)、II号摆动油缸(4-11)、机载锚杆钻机(4-12)、钻臂支撑油缸(4-13)、支撑连接耳(4-14)组成;所述升降机构(4-1)与平台(2-1)固定连接,升降机构(4-1)与回转连接耳A(4-2)、回转连接耳B(4-3)、支撑连接耳(4-14)铰接,回转连接耳A(4-2)与回转油缸(4-4)铰接,回转油缸(4-4)与回转连接耳C(4-5)铰接,支撑连接耳(4-14)与钻臂支撑油缸(4-13)铰接,回转连接耳B(4-3)、回转连接耳C(4-5)、钻臂支撑油缸(4-13)的另一端都与外套筒(4-6)铰接,伸缩油缸(4-7)设置在内套筒(4-8)腔内,伸缩油缸(4-7)的一端与外套筒(4-6)铰接,另一端与内套筒(4-8)铰接,I号摆动油缸(4-9)设置在内套筒(4-8)的前端,并与内套筒(4-8)固定连接,I号摆动油缸(4-9)的另一端与连接板(4-10)连接,II号摆动油缸(4-11)固定在连接板(4-10)上,II号摆动油缸(4-11)的另一端与机载锚杆钻机(4-12)连接。

6. 根据权利要求5所述的一种多功能巷道维护修复机,其特征是:所述的升降机构(4-1)由底座(4-1-1)、内升降油缸(4-1-2)和外方筒(4-1-3)组成;所述底座(4-1-1)与平台(2-1)固定连接,内升降油缸(4-1-2)设置在底座(4-1-1)的腔内,并与平台(2-1)固定连接,内升降油缸(4-1-2)的另一端与外方筒(4-1-3)连接,通过内升降油缸(4-1-2)的伸缩带动外方筒(4-1-3)以底座(4-1-1)为导向上下位移。

7. 根据权利要求1所述的一种多功能巷道维护修复机,其特征是:所述输送部(5)由主动轮组(5-1)、链条(5-2)、溜槽固定架(5-3)、涨紧油缸(5-4)和溜槽(5-5)组成;所述主动轮组(5-1)插在溜槽(5-5)的导槽上,链条(5-2)与主动轮组(5-1)的主动链轮5-1-2连接,链条(5-2)的另一端与从动轮(2-4)连接,溜槽固定架(5-3)的一端与平台(2-1)固定连接,溜槽固定架(5-3)的另一端与溜槽(5-5)固定连接,溜槽(5-5)的一端与履带架(1-1)铰接,溜槽(5-5)的另一端与溜槽固定架(5-3)、涨紧油缸(5-4)固定连接,涨紧油缸(5-4)伸缩带动主动轮组(5-1)以溜槽(5-5)导槽为导向前后位移,从而保证链条(5-2)的松紧。

8. 根据权利要求7所述的一种多功能巷道维护修复机,其特征是:所述主动轮组(5-1)由主动轮轴(5-1-1)、主动链轮(5-1-2)、固定架(5-1-3)和马达(5-1-4)组成,主动轮轴(5-1-1)与主动链轮(5-1-2)固定连接,主动链轮(5-1-2)的另一端与马达(5-1-4)的花键连接,马达(5-1-4)的另一端与固定架(5-1-3)固定连接,液压驱动的马达(5-1-4)通过花键连接带动主动轮轴(5-1-1)和主动链轮(5-1-2)转动。

## 一种多功能巷道维护修复机

### 技术领域

[0001] 本发明属于煤矿井下巷道维护修复设备技术领域,具体涉及一种适用于煤矿井下集钹挖、破碎、装载、运输、锚杆支护等多功能于一体的多功能巷道维护修复机。

### 背景技术

[0002] 随着我国煤矿井下采掘机械自动化水平的不断提高,在井下狭小空间的成型巷道中,一些辅助巷道维护修复作业也逐步向机械化迈进,巷修机逐步取代人工作业,但由于受到巷道空间限制,巷修机功能单一,作业范围小,部分作业仍需人工进行,这种人机交替作业的方式,施工时间长,劳动强度大,安全隐患多,另外在传统的巷修作业中起底、清帮及矸石运输达不到连续性作业要求,这些都极大的影响了巷道维护修复效率。

### 发明内容

[0003] 本发明的目的是提供一种适用于煤矿井下的多功能巷道维护修复机,该装备采用钹挖头、破碎锤、铲斗交替作业,配合一套在垂直和水平方向均可旋转 $180^{\circ}$ 并可折叠的截割臂,可对煤矿井下进行巷道清理、挖掘水沟、钹挖、破岩、扩帮平整的机械化作业,同时该装备自带输送装置,可以实现起底、清帮及矸石的连续性运输作业,不仅减轻了人员的劳动强度,而且提高了巷道维护修复的作业效率。

[0004] 为实现上述目的,本发明所采用的技术方案是:

[0005] 一种多功能巷道维护修复机,其中,包括行走部、机体部、截割总成、钻臂部、输送部、电气系统和液压系统;所述行走部设置在机体部的下方,截割总成设置在机体部的前端,钻臂部设置在机体部的左侧,输送部设置在机体部的中间,电气系统设置在机体部的左侧,液压系统设置在机体部的右侧。

[0006] 上述技术方案的进一步描述,所述行走部由履带架、改向链轮、驱动链轮、履带、涨紧装置、减速器和行走液压马达组成;所述两个改向链轮对称设置在履带架的前端左右两侧,两个驱动链轮对称设置在履带架的后端左右两侧,两幅履带分别绕在两侧改向链轮和驱动链轮之间,两个涨紧装置设置在履带架左右两侧,并位于改向链轮的后面,且涨紧装置的输出轴与改向链轮的转轴相连接,减速器安装在驱动链轮的内腔中,减速器的外壳与驱动链轮相连接以通过减速器外壳的转动带动驱动链轮转动,行走液压马达的输出轴与减速器的输入轴相连接为减速器提供转动驱动,行走液压马达安装在减速器上。

[0007] 上述技术方案的进一步描述,所述机体部由平台、铲板、铲板油缸、从动轮、衬套、从动轮轴组成;所述平台设在行走部的上方,并与履带架固定连接,铲板的一端与行走部的履带架铰接,另一端分别与铲板油缸铰接,两个铲板油缸的一端与铲板铰接,另一端与平台铰接,铲板油缸无杆腔供液铲板卧底,铲板油缸有杆腔供液铲板油缸抬起,从动轮位于铲板的中间,并固定在衬套上,衬套分别与从动轮和从动轮轴连接,从动轮轴两侧固定在铲板中间,从动轮通过衬套绕着从动轮轴旋转。

[0008] 上述技术方案的进一步描述,所述截割总成由连接轴A、回转驱动、连接轴B、回转

固定座、摆动马达、回转座、升降臂、升降臂支撑油缸、斗杆调整油缸、连杆A、连杆B、斗杆、破碎锤调节油缸、铲斗调整油缸、摇杆A、摇杆B、摇杆C、快换装置、铣挖头、铲斗、破碎锤组成，所述连接轴A设置在机体部的前端并与平台连接固定，连接轴A与回转驱动固定连接，回转驱动的另一端与连接轴B固定连接并带动其做相应的上下旋转运动，连接轴B另一端与回转固定座连接固定，回转固定座与摆动马达的一端连接，摆动马达的另一端与回转座连接并带动其做左右旋转运动，回转座与升降臂铰接，升降臂另一端分别与升降臂支撑油缸、斗杆调整油缸、连杆A、斗杆铰接，升降臂支撑油缸的另一端与回转座铰接，斗杆调整油缸、连杆A的另一端均与连杆B铰接，斗杆与连杆B铰接，升降臂支撑油缸伸缩带动斗杆的升降，斗杆调整油缸的伸缩带动斗杆的折叠与展开，斗杆的另一端分别与破碎锤调节油缸、铲斗调整油缸、摇杆A、摇杆B、快换装置铰接，破碎锤调节油缸的另一端与破碎锤铰接，铲斗调整油缸的另一端与摇杆B、摇杆C同时铰接，摇杆A的另一端与破碎锤铰接，摇杆C的另一端与快换装置铰接，快换装置的另一端与铣挖头、铲斗铰接，通过快换装置内部的张紧油缸对铣挖头、铲斗实现快速互换，铲斗调整油缸伸缩通过摇杆B、摇杆C、快换装置铰接带动铣挖头或者铲斗的调整，破碎锤调节油缸伸缩通过斗杆、摇杆A的铰接带动破碎锤的伸出与折叠。

[0009] 上述技术方案的进一步描述，所述钻臂部由升降机构、回转连接耳A、回转连接耳B、回转油缸、回转连接耳C、外套筒、伸缩油缸、内套筒、I号摆动油缸、连接板、II号摆动油缸、机载锚杆钻机、钻臂支撑油缸、支撑连接耳组成；所述升降机构与平台固定连接，升降机构与回转连接耳A、回转连接耳B、支撑连接耳铰接，回转连接耳A与回转油缸铰接，回转油缸与回转连接耳C铰接，支撑连接耳与钻臂支撑油缸铰接，回转连接耳B、回转连接耳C、钻臂支撑油缸的另一端都与外套筒铰接，伸缩油缸设置在内套筒腔内，伸缩油缸的一端与外套筒铰接，另一端与内套筒铰接，I号摆动油缸设置在内套筒的前端，并与内套筒固定连接，I号摆动油缸的另一端与连接板连接，II号摆动油缸固定在连接板上，II号摆动油缸的另一端与机载锚杆钻机连接。

[0010] 上述技术方案的进一步描述，所述的机载锚杆钻机专利号为2011 2 0262451.4，发明名称为“一种机载式大扭矩液压钻机装置”的结构。

[0011] 上述技术方案的进一步描述，所述的升降机构由底座、内升降油缸和外方筒组成；所述底座与平台固定连接，内升降油缸设置在底座的腔内，并与平台固定连接，内升降油缸的另一端与外方筒连接，通过内升降油缸的伸缩带动外方筒以底座为导向上下位移。

[0012] 上述技术方案的进一步描述，所述输送部由主动轮组、链条、溜槽固定架、涨紧油缸和溜槽组成；所述主动轮组插在溜槽的导槽上，链条与主动轮组的主动链轮连接，链条的另一端与从动轮连接，溜槽固定架的一端与履带架固定连接，溜槽固定架的另一端与溜槽固定连接，溜槽的一端与平台铰接，溜槽的另一端与溜槽固定架、涨紧油缸固定连接，涨紧油缸伸缩带动主动轮组以溜槽导槽为导向前后位移，从而保证链条的松紧。

[0013] 上述技术方案的进一步描述，所述主动轮组由主动轮轴、主动链轮、固定架和马达组成，主动轮轴与主动链轮固定连接，主动链轮的另一端与马达的花键连接，马达的另一端与固定架固定连接，液压驱动的马达通过花键连接带动主动轮轴和主动链轮转动。

[0014] 本发明通过上述技术方案，将机体部与行走部采用高强度螺栓连接固定，实现整机履带式行走；机组到达工作位置后，通过铲板油缸伸缩，使机组处于稳机状态；本发明截割总成通过回转驱动、摆动油缸的回转，实现水平方向和垂直方向各180°旋转，通过升降

臂、连杆、斗杆、摇杆及升降臂支撑油缸、斗杆调整油缸、铲斗调整油缸、破碎锤调节油缸协调动作,使破碎锤到达最佳破岩位置,铲斗油缸伸缩推动铲斗进行挖掘装卸作业,同时铲斗和铣挖头通过快换装置可实现快速互换,大大扩大了装备的使用范围。破碎锤破碎或铣挖头铣挖出的矸石,经铲斗动作将矸石送至机体中部的输送装置,从而实现矸石铣挖、破碎、装载、运输等一系列连续性动作,提高作业效率。钻臂部设在机体平台的左后侧,并通过内套筒里的升降油缸的伸缩使外套筒升降,从而使机载锚杆钻机满足不同高度锚杆锚索孔施工需求;整套升降机构结构紧凑,内外套筒配合间隙小,运行稳定,便于维修;另外钻臂部的支撑油缸伸缩也可以调节高度方向不同位置锚杆锚索孔,钻臂回转油缸和套筒伸缩油缸伸缩可以满足水平方向不同位置锚杆锚索孔需求,两个摆动油缸的配合旋转可对锚杆锚索孔进行360度全方位定位。

[0015] 本发明液压系统是由液压泵、操作台、油缸、液压马达、油箱、阀组及相互连接的管路组成。防爆电机为机组及液压系统提供动力和扭矩,电机输出轴通过联轴器与液压泵输入轴连接,液压泵上连接有油箱,油箱上设置有吸油过滤器和回油过滤器,吸油过滤器和回油过滤器之间设有与两者相通的冷却器。液压泵将机械能转换成压力能,为整个液压系统提供动力,液压阀组控制各个动作的顺序,来实现马达的旋转、油缸的伸缩以及其他执行件各个动作的连贯。

[0016] 与其他装置相比,本发明多功能巷道维护修复机具有以下优点:

[0017] 1、本发明中截割臂采用可折叠结构,既能满足巷道修复高度、宽度、深度的要求,还能在不工作时折叠为最小状态,对狭小空间作业适应性较强。另外整个截割臂通过摆动油缸和涡轮回转驱动可以实现垂直方向和水平方向大角度旋转,尤其是垂直方向的旋转可以满足截割臂在皮带机下等小空间范围内作业,适应面广;

[0018] 2、截割臂主要由机械臂、铲斗、破碎锤、铣挖头和铲斗组成,铣挖头和铲斗可以实现快速互换,铣挖头对软岩进行铣挖,破碎锤对硬岩进行破碎,铲斗对巷道进行平整作业;整个机械臂的联动可以实现清帮、破岩、铣挖、平整的机械化作业,功能齐全、多样、配合协调、作业效率高;

[0019] 3、机体部中间配置的输送装置采用低转速大扭矩的马达驱动,和截割臂中铲斗配合,完美的实现起底、清帮及矸石的连续性运输作业;

[0020] 4、机组可升降平台即可放置配件材料,又能为操作人员提供顶部安全保障,可升降钻机可施工补打顶帮失效的锚杆锚索孔,这既拓展了机组功能,又提高了巷道修复作业效率。

[0021] 5、本装备主要用于煤矿井下狭小空间巷道的修复作业,功能齐全机械化程度高,也可在其他狭小空间的隧道中使用。

## 附图说明

[0022] 图1是本发明的结构示意图;

[0023] 图2是图1的俯视图;

[0024] 图3是本发明行走部的结构示意图;

[0025] 图4是图3的俯视图;

[0026] 图5是本发明机体部的结构示意图;

- [0027] 图6是图5的俯视图；  
[0028] 图7是本发明截割部的结构示意图；  
[0029] 图8是本发明钻臂部的结构示意图；  
[0030] 图9是图8的俯视图；  
[0031] 图10是本发明钻臂部升降机构的结构示意图；  
[0032] 图11是本发明输送部的结构示意图；  
[0033] 图12是本图11的俯视图；  
[0034] 图13是本发明主动轮组结构示意图；  
[0035] 图14是本图13的俯视图。

### 具体实施方式

[0036] 如图1至图2所示,本实施例所述一种多功能巷道维护修复机,其包括行走部1、机体部2、截割总成3、钻臂部4、输送部5、电气系统6和液压系统7;所述行走部1设置在机体部2的下方,截割总成3设置在机体部2的前端,钻臂部4设置在机体部2的左侧,输送部5设置在机体部2的中间,电气系统6设置在机体部2的左侧,液压系统7设置在机体部2的右侧。

[0037] 如图3至图4所示,所述行走部1由履带架1-1、改向链轮1-2、驱动链轮1-3、履带1-4、涨紧装置1-5、减速器1-6和行走液压马达1-7组成;所述两个改向链轮1-2对称设置在履带架1-1的前端左右两侧,两个驱动链轮1-3对称设置在履带架1-1的后端左右两侧,两幅履带1-4分别绕在两侧改向链轮1-2和驱动链轮1-3之间,两个涨紧装置1-5设置在履带架1-1左右两侧,并位于改向链轮1-2的后面,且涨紧装置1-5的输出轴与改向链轮1-2的转轴相连接,减速器1-6安装在驱动链轮1-3的内腔中,减速器1-6的外壳与驱动链轮1-3相连接以通过减速器1-6外壳的转动带动驱动链轮1-3转动,行走液压马达1-7的输出轴与减速器1-6的输入轴相连接为减速器提供转动驱动,行走液压马达1-7安装在减速器1-6上。

[0038] 如图5至图6所示,所述机体部2由平台2-1、铲板2-2、铲板油缸2-3、从动轮2-4、衬套2-5、从动轮轴2-6组成;所述平台2-1设在行走部1的上方,并与履带架1-1固定连接,铲板2-2的一端与行走部1的履带架1-1铰接,另一端分别与铲板油缸2-3铰接,两个铲板油缸2-3的一端与铲板2-2铰接,另一端与平台2-1铰接,铲板油缸2-3无杆腔供液铲板2-2卧底,铲板油缸2-3有杆腔供液铲板油缸2-3抬起,从动轮2-4位于铲板2-2的中间,并固定在衬套2-5上,衬套2-5分别与从动轮2-4和从动轮轴2-6连接,从动轮轴2-6两侧固定在铲板2-2中间,从动轮2-4通过衬套2-5绕着从动轮轴2-6旋转。

[0039] 如图7所示,所述截割总成3由连接轴A 3-1、回转驱动3-2、连接轴B 3-3、回转固定座3-4、摆动马达3-5、回转座3-6、升降臂3-7、升降臂支撑油缸3-8、斗杆调整油缸3-9、连杆A 3-10、连杆B 3-11、斗杆3-12、破碎锤调节油缸3-13、铲斗调整油缸3-14、摇杆A 3-15、摇杆B 3-16、摇杆C 3-17、快换装置3-18、铣挖头3-19、铲斗3-20、破碎锤3-21组成,所述连接轴A 3-1设置在机体部2的前端并与平台2-1连接固定,连接轴A 3-1与回转驱动3-2固定连接,回转驱动3-2的另一端与连接轴B 3-3固定连接并带动其做相应的上下旋转运动,连接轴B 3-3另一端与回转固定座3-4连接固定,回转固定座3-4与摆动马达3-5的一端连接,摆动马达3-5的另一端与回转座3-6连接并带动其做左右旋转运动,回转座3-6与升降臂3-7铰接,升降臂3-7另一端分别与升降臂支撑油缸3-8、斗杆调整油缸3-9、连杆A 3-10、斗杆3-12铰接,

升降臂支撑油缸3-8的另一端与回转座3-6铰接,斗杆调整油缸3-9、连杆A 3-10的另一端均与连杆B 3-11铰接,斗杆3-12与连杆B 3-11铰接,升降臂支撑油缸3-8伸缩带动斗杆3-12的升降,斗杆调整油缸3-9的伸缩带动斗杆3-12的折叠与展开,斗杆3-12的另一端分别与破碎锤调节油缸3-13、铲斗调整油缸3-14、摇杆A 3-15、摇杆B 3-16、快换装置3-18铰接,破碎锤调节油缸3-13的另一端与破碎锤3-21铰接,铲斗调整油缸3-14的另一端与摇杆B 3-16、摇杆C 3-17同时铰接,摇杆A 3-15的另一端与破碎锤3-21铰接,摇杆C 3-17的另一端与快换装置3-18铰接,快换装置3-18的另一端与铣挖头3-19、铲斗3-20铰接,通过快换装置3-18内部的张紧油缸对铣挖头3-19、铲斗3-20实现快速互换,铲斗调整油缸3-14伸缩通过摇杆B 3-16、摇杆C 3-17、快换装置3-18铰接带动铣挖头3-19或者铲斗3-20的调整,破碎锤调节油缸3-13伸缩通过斗杆3-12、摇杆A 3-15的铰接带动破碎锤3-21的伸出与折叠。

[0040] 如图8至图9所示,所述钻臂部4由升降机构4-1、回转连接耳A 4-2、回转连接耳B4-3、回转油缸4-4、回转连接耳C 4-5、外套筒4-6、伸缩油缸4-7、内套筒4-8、I号摆动油缸4-9、连接板4-10、II号摆动油缸4-11、机载锚杆钻机4-12、钻臂支撑油缸4-13、支撑连接耳4-14组成;所述升降机构4-1与平台2-1固定连接,升降机构4-1与回转连接耳A 4-2、回转连接耳B 4-3、支撑连接耳4-14铰接,回转连接耳A 4-2与回转油缸4-4铰接,回转油缸4-4与回转连接耳C 4-5铰接,支撑连接耳4-14与钻臂支撑油缸4-13铰接,回转连接耳B 4-3、回转连接耳C 4-5、钻臂支撑油缸4-13的另一端都与外套筒4-6铰接,伸缩油缸4-7设置在内套筒4-8腔内,伸缩油缸4-7的一端与外套筒4-6铰接,另一端与内套筒4-8铰接,I号摆动油缸4-9设置在内套筒4-8的前端,并与内套筒4-8固定连接,I号摆动油缸4-9的另一端与连接板4-10连接,II号摆动油缸4-11固定在连接板4-10上,II号摆动油缸4-11的另一端与机载锚杆钻机4-12连接。

[0041] 所述的机载锚杆钻机4-12专利号为2011 2 0262451.4,发明名称为“一种机载式大扭矩液压钻机装置”的结构。该结构可施工顶板与侧帮锚杆锚索孔,功能全面,配置先进,提高了钻孔效率,节约了生产成本。

[0042] 如图10所示,所述的升降机构4-1由底座4-1-1、内升降油缸4-1-2和外方筒4-1-3组成;所述底座4-1-1与平台2-1固定连接,内升降油缸4-1-2设置在底座4-1-1的腔内,并与平台2-1固定连接,内升降油缸4-1-2的另一端与外方筒4-1-3连接,通过内升降油缸4-1-2的伸缩带动外方筒4-1-3以底座4-1-1为导向上下位移。

[0043] 如图11至图12所示,所述输送部5由主动轮组5-1、链条5-2、溜槽固定架5-3、涨紧油缸5-4和溜槽5-5组成;所述主动轮组5-1插在溜槽5-5的导槽上,链条5-2与主动轮组5-1的主动链轮5-1-2连接,链条5-2的另一端与从动轮2-4连接,溜槽固定架5-3的一端与平台2-1固定连接,溜槽固定架5-3的另一端与溜槽5-5固定连接,溜槽5-5的一端与履带架1-1铰接,溜槽5-5的另一端与溜槽固定架5-3、涨紧油缸5-4固定连接,涨紧油缸5-4伸缩带动主动轮组5-1以溜槽5-5导槽为导向前后位移,从而保证链条5-2的松紧。

[0044] 如图13至图14所示,所述主动轮组5-1由主动轮轴5-1-1、主动链轮5-1-2、固定架5-1-3和马达5-1-4组成,主动轮轴5-1-1与主动链轮5-1-2固定连接,主动链轮5-1-2的另一端与马达5-1-4的花键连接,马达5-1-4的另一端与固定架5-1-3固定连接,液压驱动的马达5-1-4通过花键连接带动主动轮轴5-1-1和主动链轮5-1-2转动。

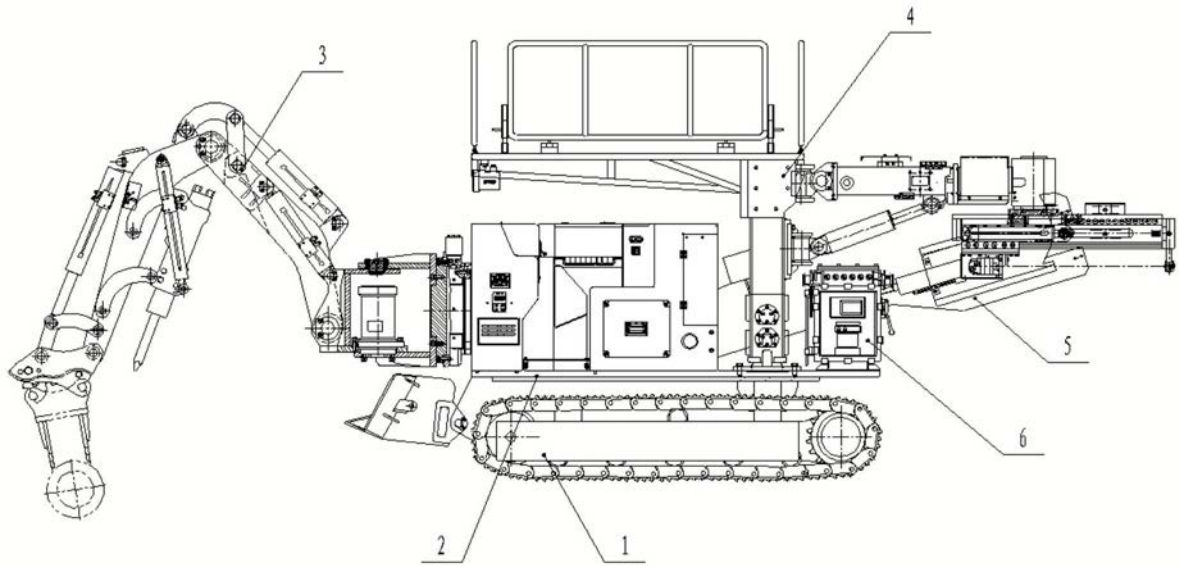


图1

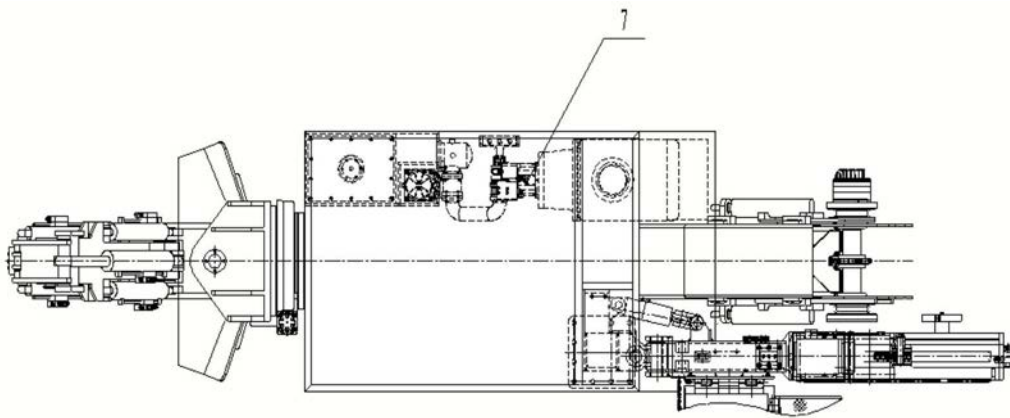


图2

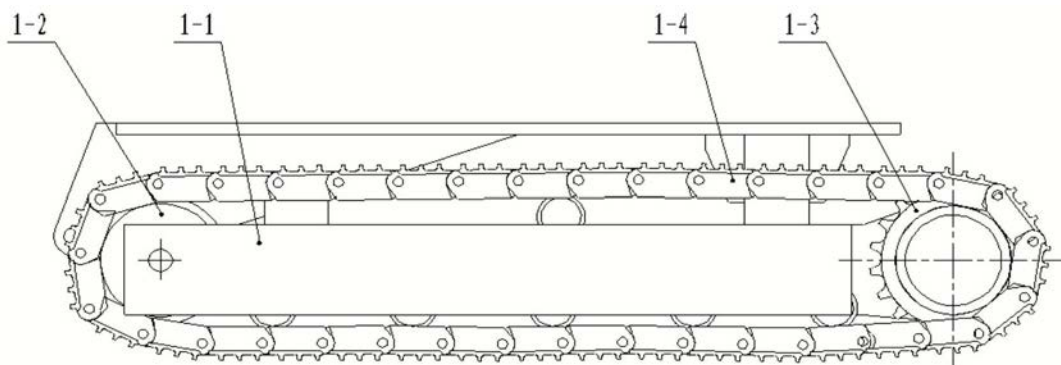


图3

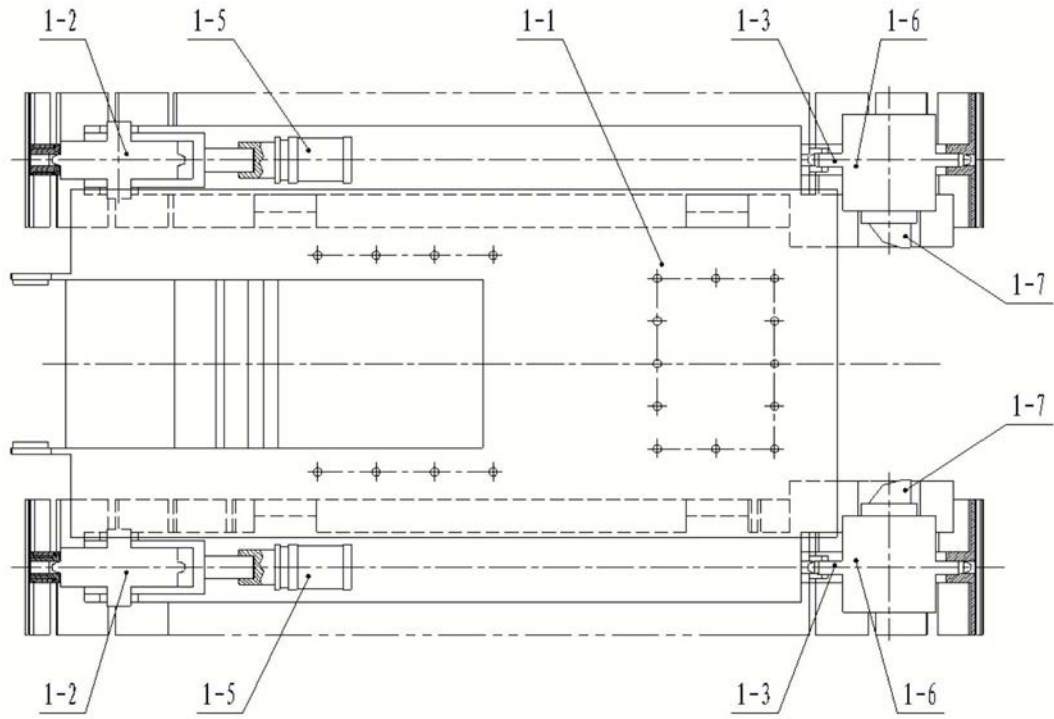


图4

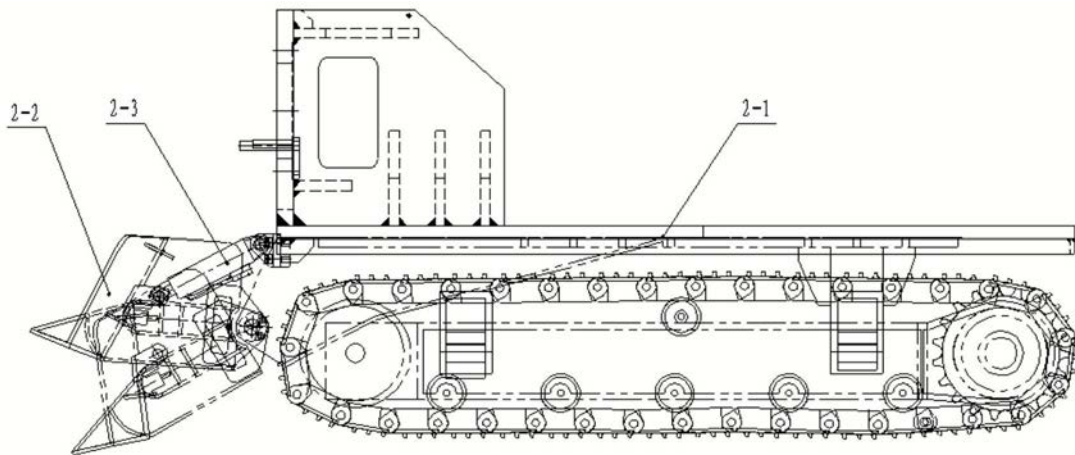


图5

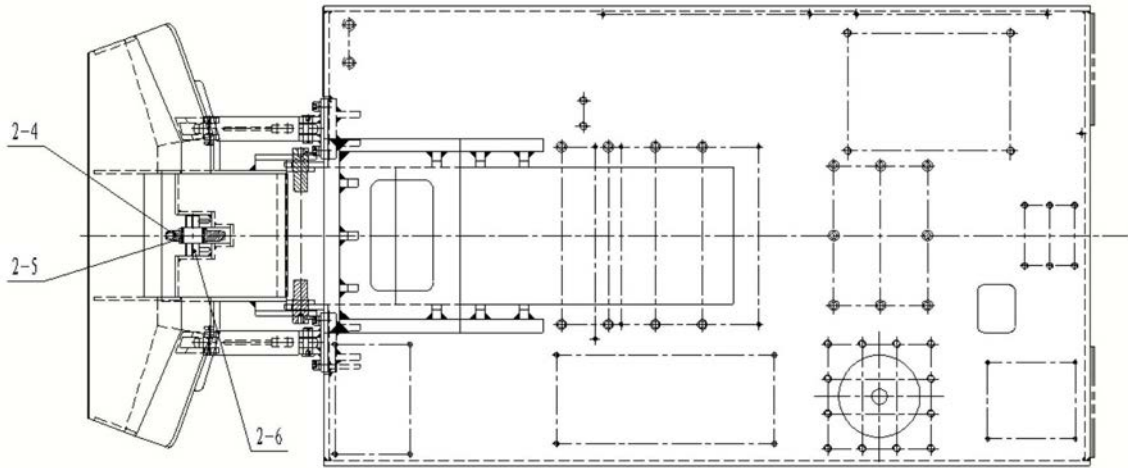


图6

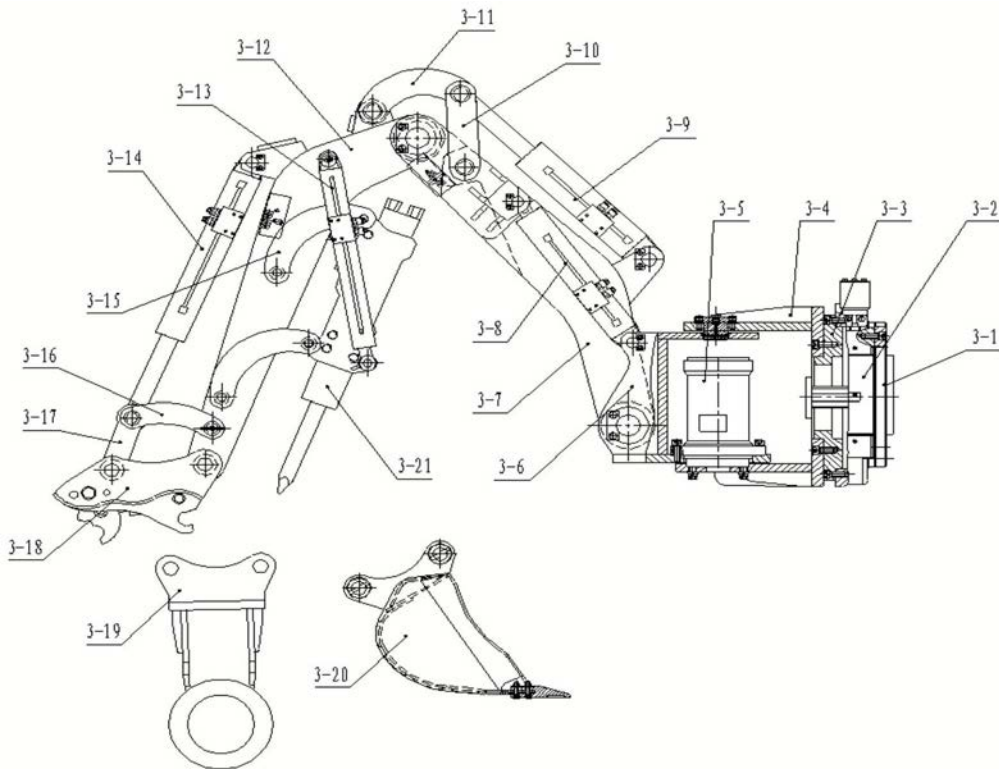


图7

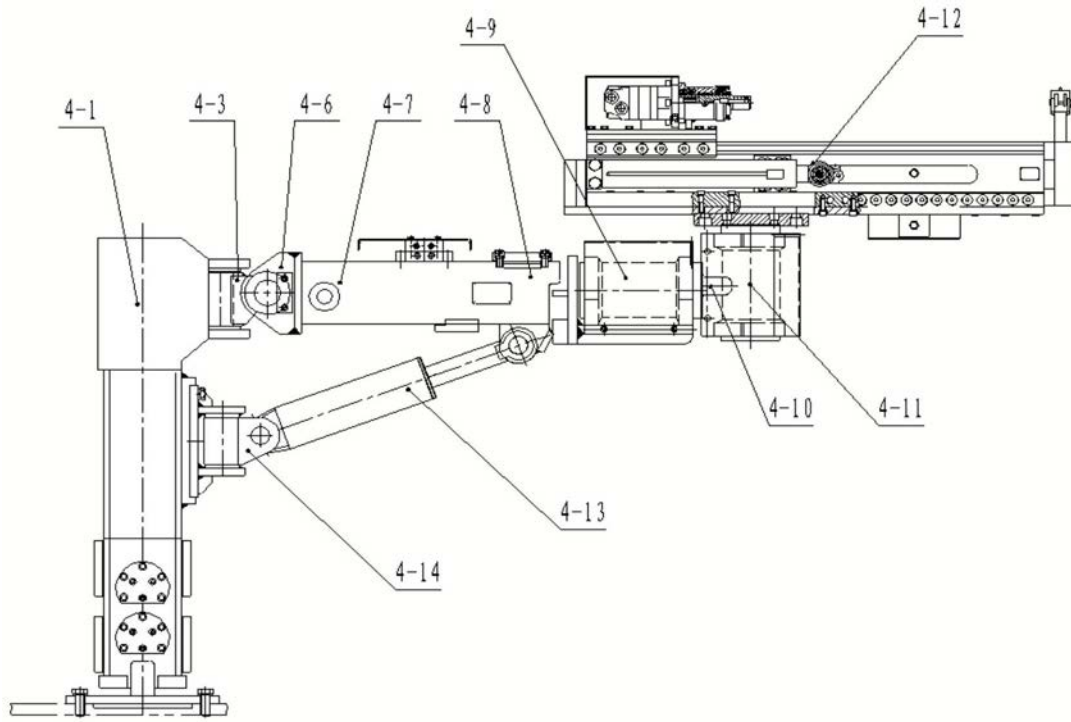


图8

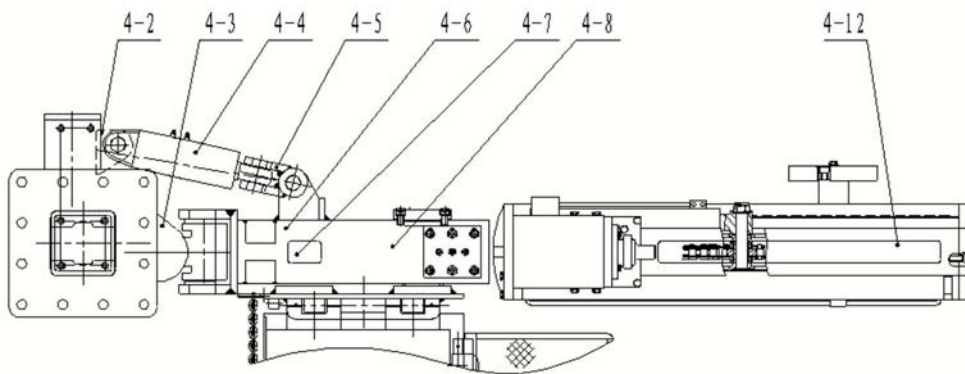


图9

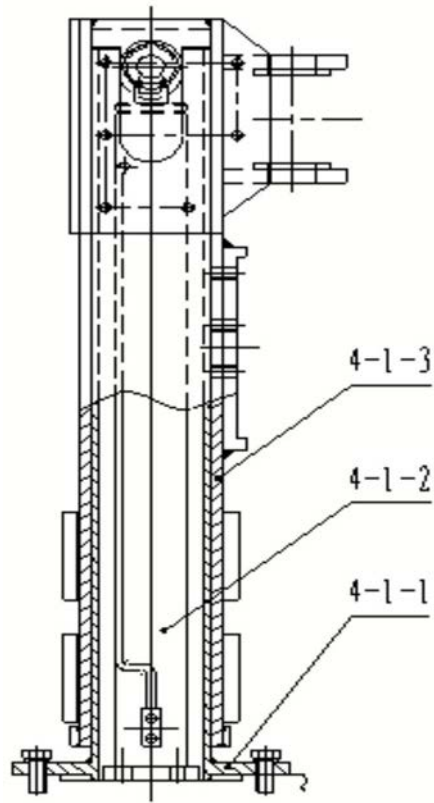


图10

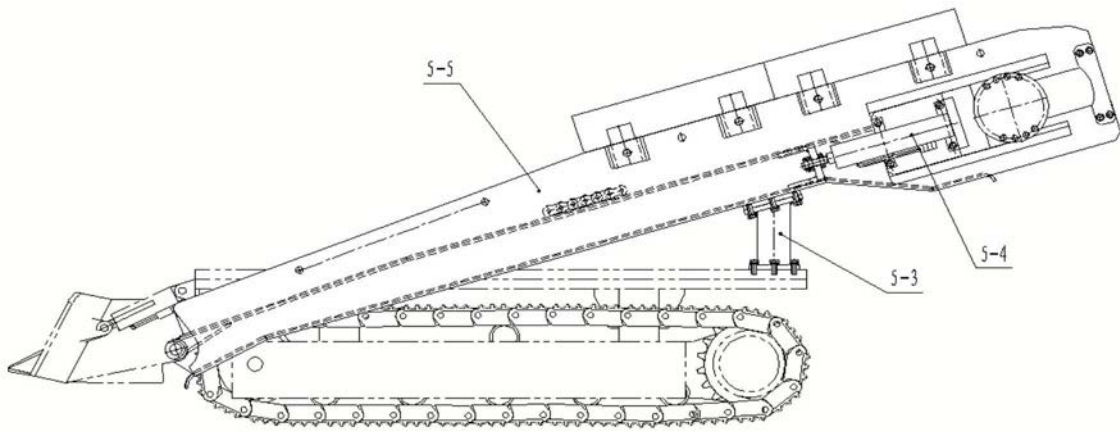


图11

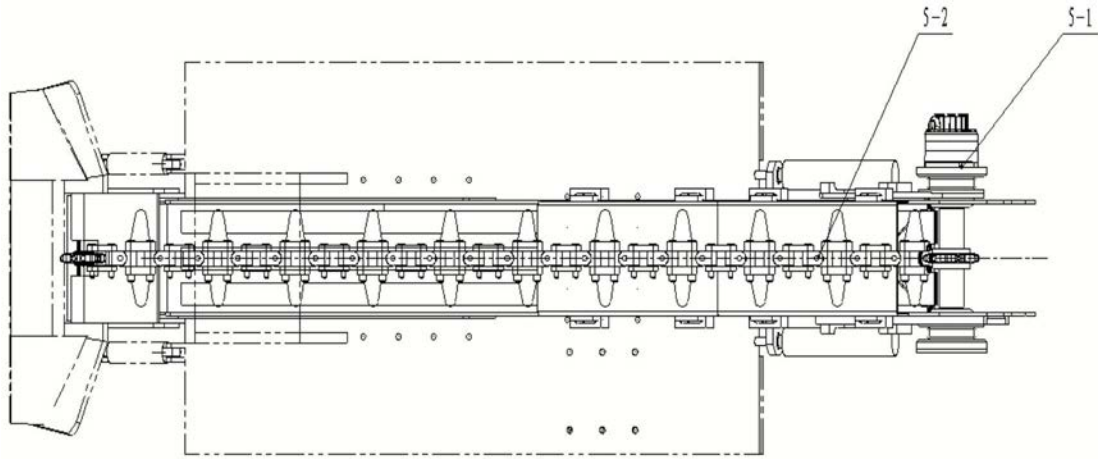


图12

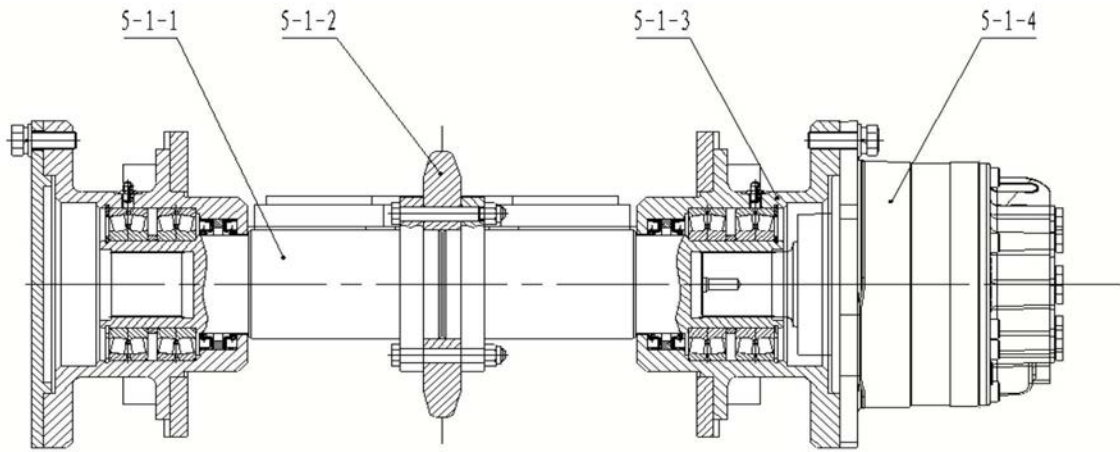


图13

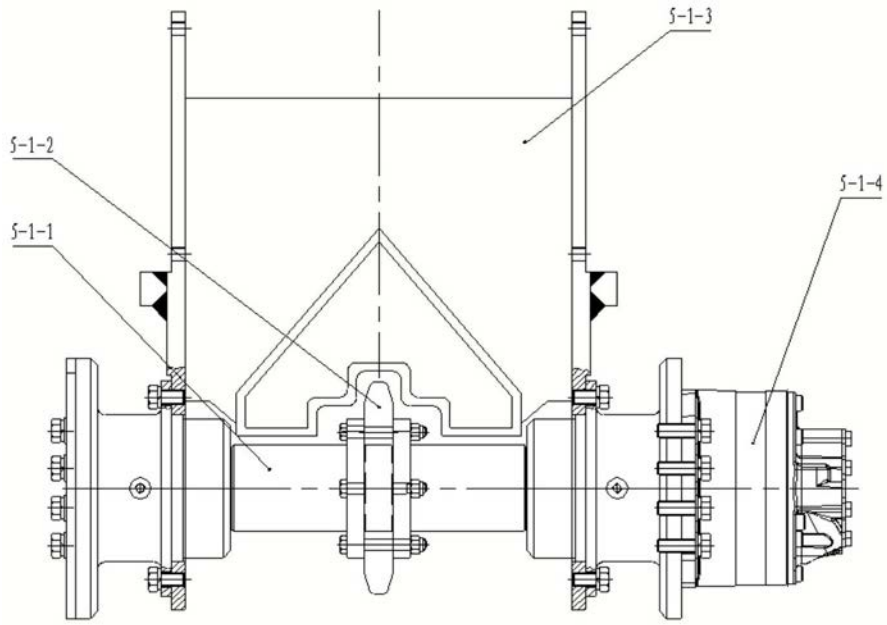


图14