

12

DEMANDE DE BREVET D'INVENTION

A1

22 Date de dépôt : 02.04.98.

30 Priorité :

43 Date de mise à la disposition du public de la  
demande : 08.10.99 Bulletin 99/40.

56 Liste des documents cités dans le rapport de  
recherche préliminaire : *Ce dernier n'a pas été  
établi à la date de publication de la demande.*

60 Références à d'autres documents nationaux  
apparentés :

71 Demandeur(s) : MODERE GILBERT — FR.

72 Inventeur(s) : MODERE GILBERT.

73 Titulaire(s) :

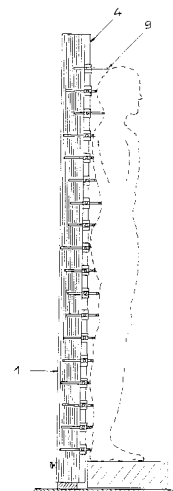
74 Mandataire(s) :

54 PROCÉDE DE DETERMINATION D'UN PROFIL DE SOMMIER DE LIT, NOTAMMENT DE SOMMIER A LATTES,  
ADAPTE A LA MORPHOLOGIE DE CHAQUE INDIVIDU ET DISPOSITIF POUR LA MISE EN OEUVRE DU  
PROCEDE.

57 Procédure de détermination d'un profil de sommier de  
lit notamment de sommier à lattes, adapté à la morphologie  
de chaque individu et dispositif pour la mise en oeuvre du  
procédé.

Phase 1): Un relevé de profil anatomique de l'individu  
est effectué en position verticale, normale, grâce à un ban  
de mesure fig. A, muni de palpeurs (9). Ces palpeurs sont  
disposés sur la règle (4) à des emplacements ajustés et cor-  
respondant à la position des lattes du sommier.

Phase 2): Le profil obtenu, lu sur les graduations métri-  
ques de la règle (1), est répliqué sur la surface d'un sommier  
traditionnel à lattes, ou sert de base à la construction d'un  
sommier original.



Procédé de détermination d'un profil de sommier de lit , notamment de sommier à lattes , adapté à la morphologie de chaque individu et dispositif pour la mise en œuvre du procédé.

5 En moyenne, un tiers de la vie d' un individu , soit environ 24 ans , se passe en position horizontale sur une surface de couchage . Dès lors , cette surface revêt une importance essentielle dans le phénomène de mal de dos .

Les sommiers étant généralement plats , différents systèmes existent pour se conformer aux variations de profil anatomique , par exemple : lattes à flexibilité variable , embouts souples de fixation de lattes , matelas à structure de flexibilité variable..... Ces  
10 systèmes peuvent être qualifiés de dynamiques , par opposition à la présente invention qui se veut statique.

Le principe de la présente invention réside dans le fait de relever le profil du corps de l'individu en position verticale . Après avoir relevé les profil dos et côté , et en fonction des habitudes de l'individu , un profil moyen est retenu et répliqué à la surface  
15 du sommier à modifier ou à construire.

Les profils : 1) -individu , 2)-sommier , étant symétriques , le matelas n'a plus alors qu'un rôle d'isolant de confort , sa fonction principale étant par ailleurs l'interactivité symétrique des profils individu / sommier.

L'invention comprend :

- 20 1 ) Le ban de mesure du profil  
2 ) La matérialisation du profil obtenu sur le sommier à modifier ou à construire .

#### 1 ) BAN DE MESURE

La planche 1 schématise le ban en position de mesure , figure A : de côté , figure B : de face .

25 Une règle graduée ( 1 ) est solidaire de la base ( 2 ) par l'intermédiaire du montant ( 3 ) . La règle se déplace sur ce montant pour permettre le positionnement par rapport à l'individu . Une vis de blocage ( 6 ) immobilise la règle après le réglage . Une table ( 7 ) réglable en hauteur , contribue aussi au positionnement de l'individu en fonction de sa position de couchage sur le sommier à modifier ou à construire . Un rail ( 4 ) solidaire de  
30 la règle ( 1 ) supporte des platines coulissantes ( 8 ) sur lesquelles sont fixés les tubes support de piges ( 9 ) . Une graduation métrique verticale sur la règle , sert au positionnement des piges , qui sont positionnées de façon identique à la position des

du sommier à modifier ou du sommier à construire . Le schéma ne comporte que 18 piges , pour simplification , en fait il y a 1 pige par latte .

La planche 2 donne le détail d'un ensemble pige – support de pige , par rapport à la règle .

5           Détail :

La platine coulissante ( 8 ) sur le rail ( 4 ) supporte le tube ( 10 ) ou coulisse la tige ( 5 ) sur laquelle est fixée la pige ( 9 ) . La vis ( 11 ) bloque la tige en position de palpage . A la position zéro de la pige contre le tube ( 10 ) correspond la position zéro à l'aplomb de l'arrière de la tige sur la graduation de la règle ( 1 ) . Dans l'exemple schématisé , la pige indique une correction à effectuer de 23mm . C 'est cette valeur qui sera appliquée à la correction ou à la fabrication du sommier .

10           La planche 3 donne les résultats de mesure des profils dos et côté d'un individu .

Trois zones sont à observer :

1- tête

15           2- tronc , ou colonne vertébrale

3- jambes

1) - tête : il y a une nette différence entre les deux profils . Si la personne n'utilise pas d'oreiller ni de traversin , il convient de retenir le profil côté .

2) - tronc : on ne constate qu'une variation de courbe , d' allure identique , entre dos et côté . Il convient de retenir un profil moyen pour une personne pratiquant de façon égale chacune des deux positions . Si la personne utilise majoritairement une position , c'est le profil de cette position qui sera appliqué .

3) - jambes : il convient de retenir le profil côté . Dans cette position , l'axe vertébral reste rectiligne . L'individu dormant sur le dos avec un profil côté conserve toujours son axe vertébral rectiligne , seules les jambes prennent , dans ce cas , une position de relaxation qui n'est pas préjudiciable à l'axe vertébral .

25           Choix du matelas :

L'épaisseur est comprise entre une épaisseur minimale dite de confort , et une épaisseur maximale , au-delà de laquelle l'effet correction de profil diminuerait progressivement en fonction de l'augmentation de l'épaisseur . Une épaisseur voisine de 10cm , composée d' une mousse à structure homogène , permettra de bien faire la liaison entre les deux profils .

2 ) MATERIALISATION DU PROFIL AU SOMMIER

Quatre solutions ont été étudiées :

Solution 1 : - correction d' un sommier à lattes existant

Solution 2 : - sommier original à profil fixe

Solution 3 : - sommier original à profil variable

5 Solution 4 : - sommier original à toile tendue

La planche 4 schématise chacune de ces solutions . Le pointillé gras (21) symbolise le profil à reproduire pour chaque solution .

Solution 1: - La correction se fait à l'aide de cales (12) , que l' on colle sur les lattes existantes (13) à l'aide de ruban adhésif double face . Ces cales sont découpées  
10 dans une plaque de polystyrène extrudé ; ce matériau , à la mise en œuvre aisée , présente une résistance suffisante à la compression .

Solution 2 : - Le profil est directement reproduit sur les montants longitudinaux du sommier . Les lattes et leurs embouts sont directement clipsés sur ces montants longitudinaux de sommier .

15 Solution 3 : - Le montant longitudinal du sommier supporte autant de tiges filetées (14) que de lattes (13) . Les lattes sont reliées à la tige filetée par une cage (15) permettant la rotation de la tige filetée et l'oscillation de la latte par rapport à la tige filetée , pour se conformer au profil . Un soufflet enjoliveur (16) est placé entre la cage et le montant du sommier de lit .Un outil permet de visser simultanément les tiges filetées  
20 de chaque extrémité .

Solution 4 : - Une toile (17),est tendue au-dessus d'axes rouleaux porteurs (18). L'extrémité pied de la toile est solidaire de la traverse du sommier , l'extrémité tête passe au-dessus du rouleau de tête et est tendue en- dessous , soit par vis (19) manuellement ,  
25 soit par vérin électrique . L'élasticité de tension de la toile , obtenue par un ressort (20) , permet l'ajustement de la position de la toile au contact des rouleaux inférieurs , en fonction du profil et du poids de l'individu . Les rouleaux porteurs sont disposés prioritairement aux sommets d'inflexion des variations de la courbe de profil , d'autres rouleaux sont placés dans les parties basses de courbe pour limiter le débattement de la toile .

30 La toile tendue assure la liaison entre les rouleaux . Dans l'exemple du schéma 4 , planche 4 , le montant longitudinal est découpé suivant le profil de l'individu . Il est possible , pour cette solution de sommier No 4 , d'avoir une formule universelle en

rendant possible le positionnement des axes rouleaux dans le plan vertical , ainsi que dans le plan horizontal .

## REVENDEICATIONS

1 ) Procédé de détermination d'un profil de sommier de lit , notamment de  
5 sommier à lattes, adapté à la morphologie de chaque individu , caractérisé en ce que :

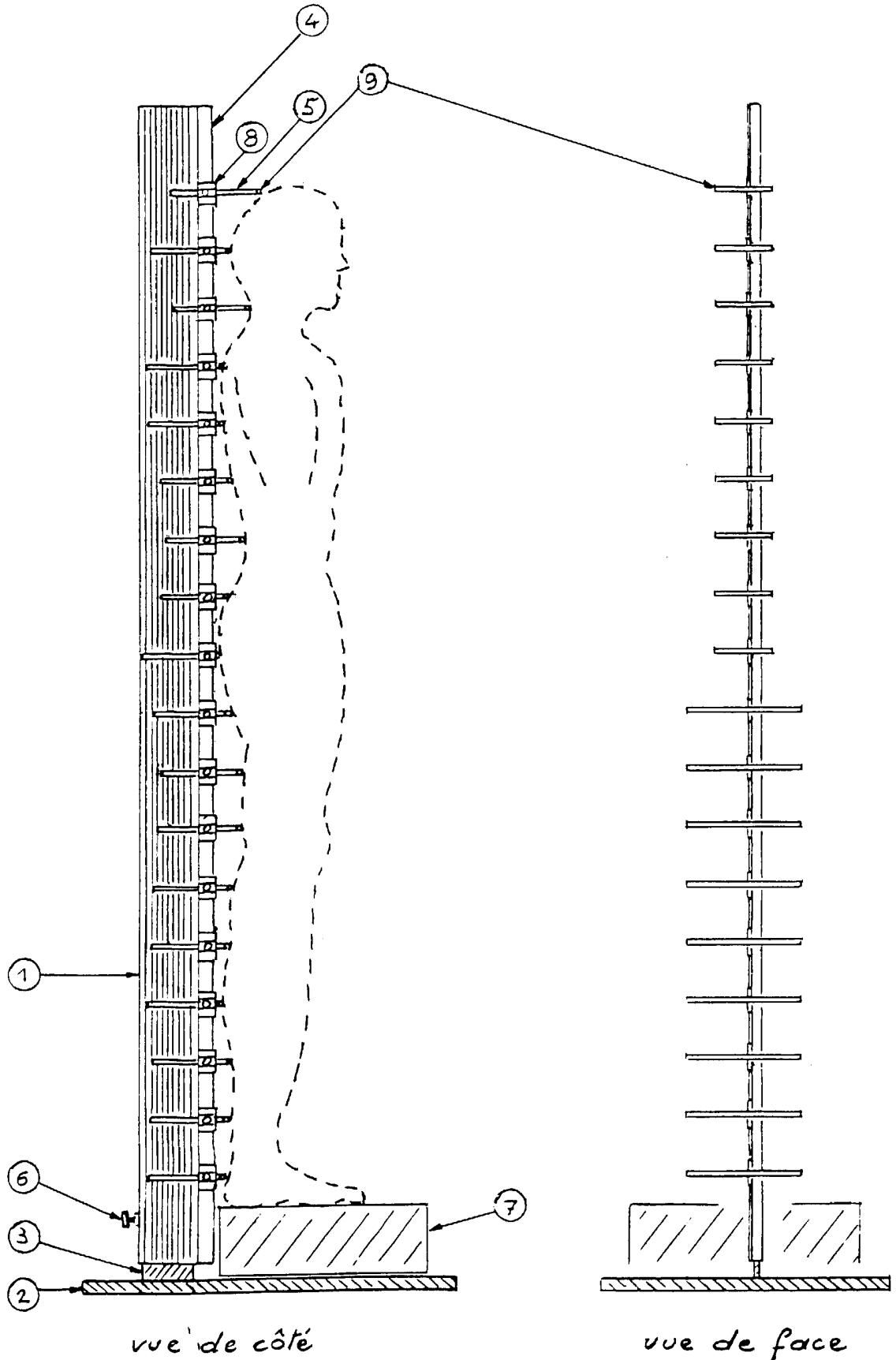
- on mesure en position verticale normale les profils de dos et de côté de l'  
individu, à l'aide de palpeurs ou de tiges coulissantes dont le nombre correspond  
approximativement au nombre de lattes du sommier ; on sélectionne un profil ou  
on détermine un profil moyen , en fonction des habitudes de l'individu .
- 10 - on reporte le profil sélectionné ou le profil moyen ,sur le sommier à lattes ,  
en réglant en hauteur la position de chaque latte .

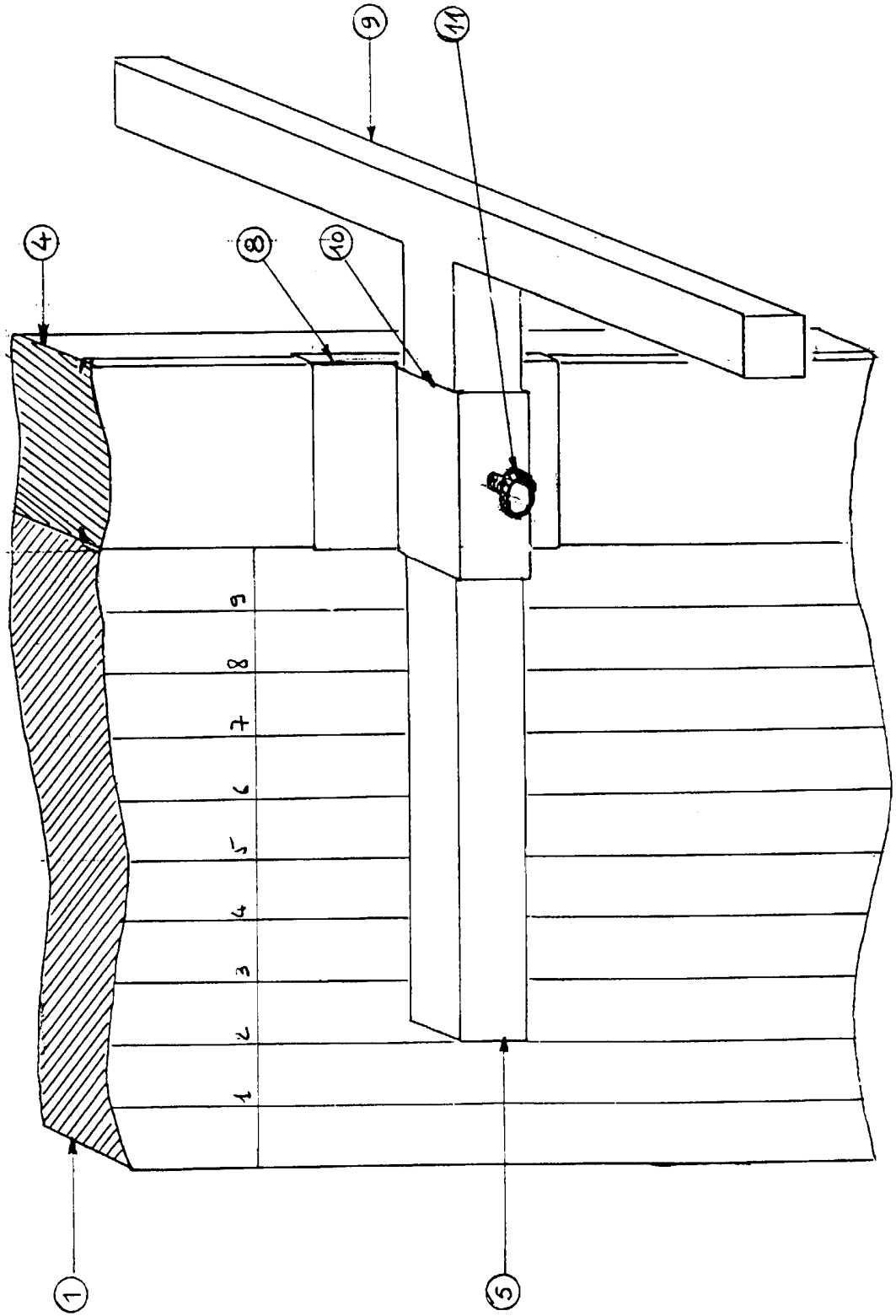
2 ) Dispositif pour la mise en œuvre du procédé 1) selon la revendication,  
caractérisé en ce qu'il comporte un ban de mesure comprenant une règle graduée (1)  
solidaire de la base (2) par l'intermédiaire du montant (3) . La règle se déplace sur ce  
15 montant pour permettre le positionnement par rapport à la personne . Une vis de  
blocage (6) immobilise la règle après réglage ; une table (7) réglable en hauteur  
contribue aussi au positionnement .

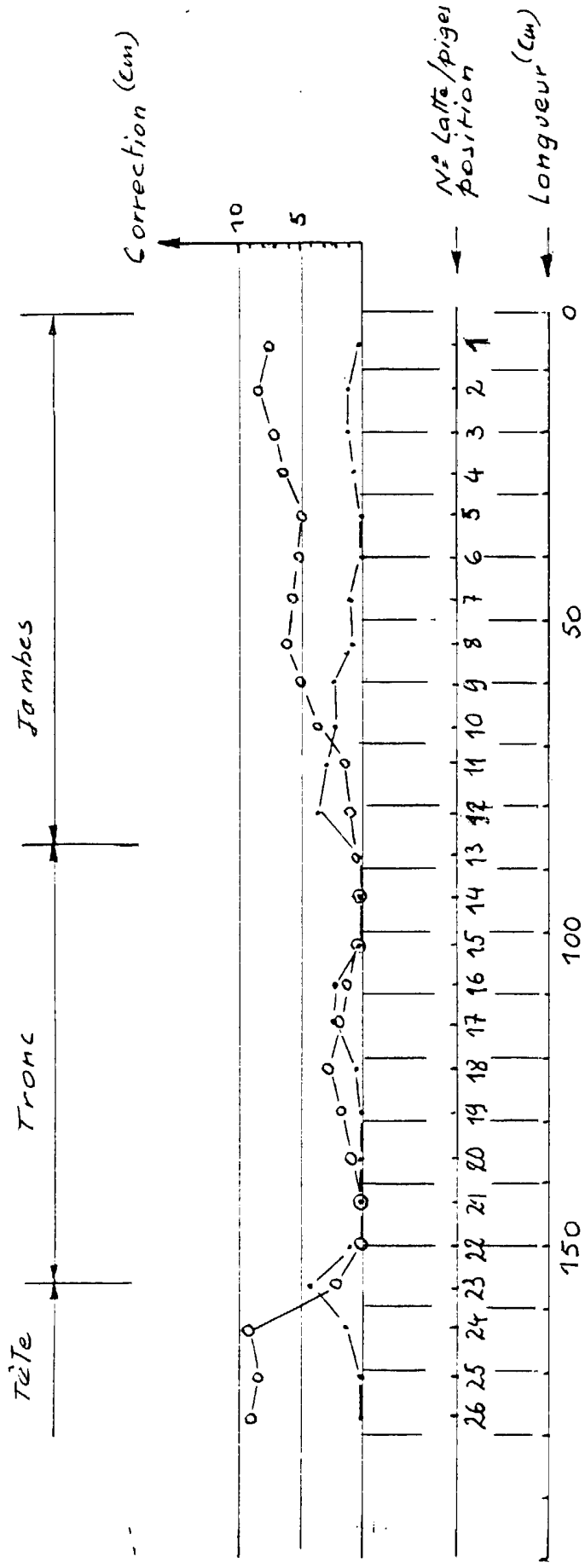
3 ) Dispositif pour la mise en œuvre du procédé selon la revendication 1),  
caractérisé en ce que le réglage en hauteur des lattes de sommier de lit est effectué à  
20 l'aide de cales , par exemple en polystyrène extrudé, fixées sur les lattes d' un  
sommier traditionnel à lattes .

fig. A

fig. B







• dos  
o coté

