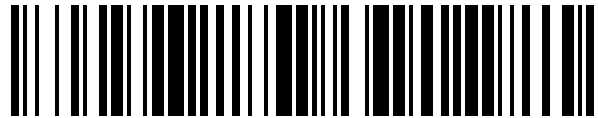


19



OFICINA ESPAÑOLA DE
PATENTES Y MARCAS

ESPAÑA



11 Número de publicación: **1 077 651**

21 Número de solicitud: 201200513

51 Int. Cl.:

A45D 29/00 (2006.01)

12

SOLICITUD DE MODELO DE UTILIDAD

U

22 Fecha de presentación: **28.05.2012**

43 Fecha de publicación de la solicitud: **29.08.2012**

71 Solicitante/s:
María Teresa ARRATIA SANDÍN
Ladero n. 7-6 h
26002 Logroño, La Rioja, ES

72 Inventor/es:
ARRATIA SANDÍN, María Teresa

74 Agente/Representante:
No consta

54 Título: **Elemento de manicura con función de cortauñas y pinza de depilar**

ES 1 077 651 U

DESCRIPCIÓN

Elemento de manicura con función de cortauñas y pinza de depilar.

5 OBJETO DE LA INVENCION

La invención tiene por objeto aunar la función de cortauñas y de pinza de depilar en un solo elemento. Además de aumentar la funcionalidad del cortauñas estándar gracias a su sistema de doble palanca.

10 ANTECEDENTES DE LA INVENCION

15 En la actualidad, existen variados tipos de cortauñas y de pinza, pero todos van por separado y no hay ninguno que posea la doble funcionalidad. Además no existe ningún cortauñas ni pinza, que por separado tenga el mismo mecanismo de palanca y de apertura y cierre.

DESCRIPCION DE LA INVENCION

20 La principal innovación de la invención reside en el hecho de que con un mismo elemento se cubren las funciones de cortauñas y de pinza de depilar. Esto se resuelve gracias a la posibilidad de colocar el elemento en tres posiciones diferentes que serían las siguientes:

- 25
- Posición de cortauñas
 - Posición de pinza de depilar
 - Posición del elemento recogido.

Además gracias a su diseño formal de doble palanca simétrica, se ejerce el doble de presión con el mismo esfuerzo que en un cortauñas estándar.

30 La invención cuenta únicamente con cuatro piezas, dos de ellas iguales. Estas piezas son:

- 35
- Las dos palancas que son las que ejercen la presión para la apertura y cierre del cortauñas y que por otro lado son las que conforman la pinza de depilar.
 - La cuchilla que iría colocada entre las dos palancas y que a su vez hace de resorte para la función de pinza de depilar.
 - El pivote de sección circular que une las dos palancas con la cuchilla y que hace posible que el elemento adopte las tres posiciones antes mencionadas.

40 El montaje de las piezas podría realizarse manualmente, ya que por lo menos un extremo del pivote va roscado. Primero se insertarían en él las dos palancas con la cuchilla en medio y después se roscaría el extremo de forma que quedara debidamente ajustado el mecanismo.

45 A continuación para facilitar una mejor comprensión de esta memoria descriptiva y formando parte integrante de la misma, se acompañan un serie de figuras en las que con carácter ilustrativo y no limitativo se ha representado el objeto de invención.

BREVE ENUNCIADO DE LAS FIGURAS

50 Figura 1.- Muestra el elemento de invención explosionado, de manera que se aprecia como sería su montaje y las piezas que lo forman.

Figura 2.- Muestra la posición como cortauñas del elemento.

Figura 3.- Muestra la posición como pinza de depilar del elemento.

55 Figura 4.- Muestra la posición del elemento recogido.

REIVINDICACIONES

1.- ELEMENTO DE MANICURA CON FUNCIÓN DE CORTAUÑAS Y PINZA DE DEPILAR, caracterizado por comprender dos elementos iguales, que ejercen de brazos (1) para la función
5 cortauñas y para la de pinza de depilar, una cuchilla (2) que se coloca entre estos y un pivote (3) de sección circular que hace de unión móvil entre estos tres elementos.

2.- ELEMENTO DE MANICURA CON FUNCIÓN DE CORTAUÑAS Y PINZA DE DEPILAR, según la reivindicación 1, caracterizado por que la cuchilla (2) además de hacer posible el uso como
10 cortauñas, hace a su vez de resorte en la disposición de pinza de depilar.

3.- ELEMENTO DE MANICURA CON FUNCIÓN DE CORTAUÑAS Y PINZA DE DEPILAR, caracterizado por poseer tres opciones de posicionamiento según el fin para el que vaya dirigido.

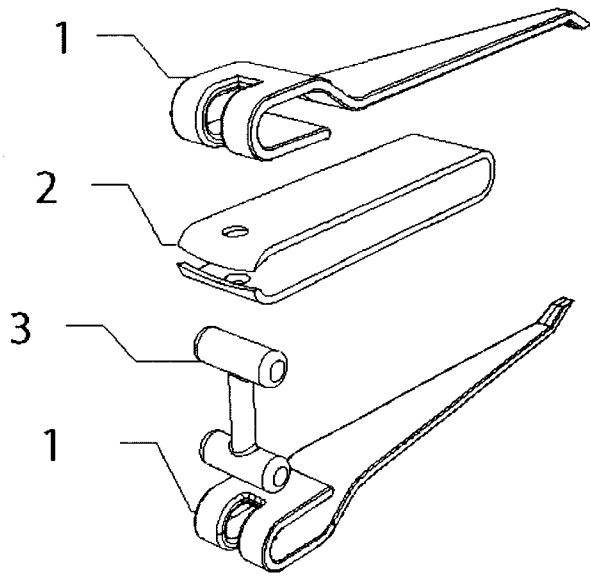


FIGURA 1.-

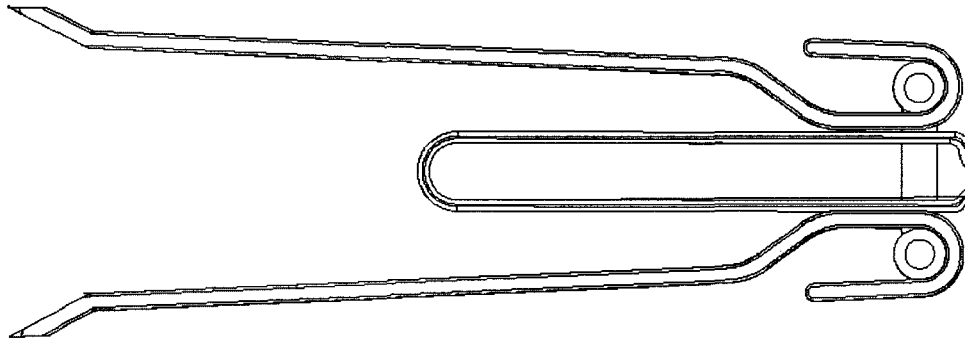


FIGURA 2.-

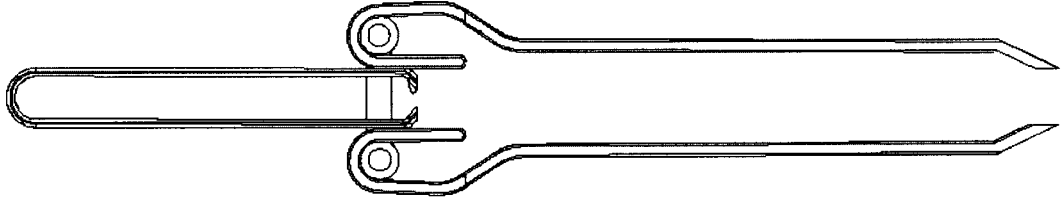


FIGURA 3.-

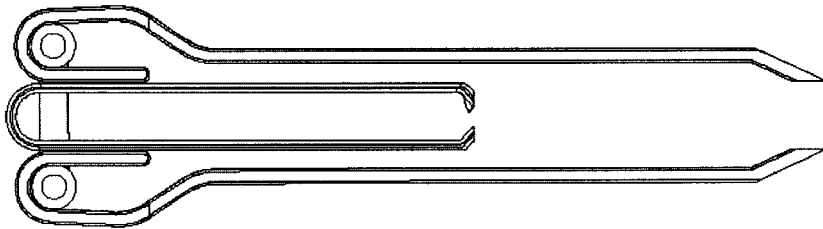


FIGURA 4.-