



(12)发明专利申请

(10)申请公布号 CN 107134740 A

(43)申请公布日 2017.09.05

(21)申请号 201710517287.9

(51)Int.Cl.

(22)申请日 2017.06.29

H02G 1/02(2006.01)

H02G 7/16(2006.01)

(71)申请人 国网四川省电力公司电力科学研究院

地址 610000 四川省成都市青羊区青华路
24号25栋1-7号

申请人 重庆大学
西安同步电气有限责任公司

(72)发明人 陈纓 范松海 蒋兴良 龚奕宇
刘益岑 甘德刚 朱军 伊仁图太
张永

(74)专利代理机构 成都行之专利代理事务所
(普通合伙) 51220

代理人 梁田

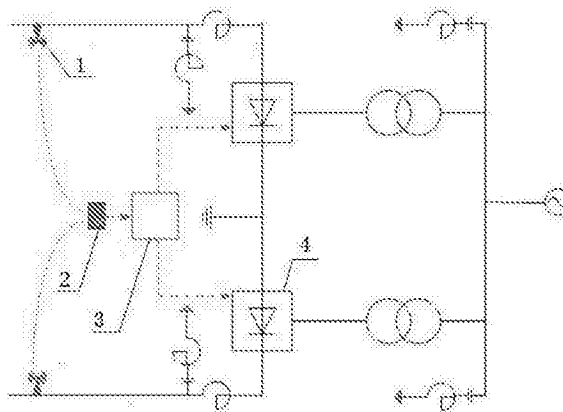
权利要求书1页 说明书4页 附图1页

(54)发明名称

特高压直流输电线路带负荷防冰方法及系
统

(57)摘要

本发明公开了一种特高压直流输电线路带
负荷防冰方法及系统,方法包括以下步骤,获取
输电线路导线参数和输电线路所处环境参数;根
据上述参数确定特高压直流线路的防冰临界电
流 I_f 和导线耐受电流 I_n ;维持特高压直流线路输
送功率恒定,增大传输电流,使线路电流大于等
于防冰临界电流 I_f ,同时小于导线耐受电流 I_n ,
其在融冰时,不需要对覆冰线路停电。



1. 特高压直流输电线路带负荷防冰方法,其特征在于,包括以下步骤,
获取输电线路导线参数和输电线路所处环境参数;
根据上述参数确定特高压直流线路的防冰临界电流 I_f 和导线耐受电流 I_n ;
维持特高压直流线路输送功率恒定,增大传输电流,使线路电流大于等于防冰临界电流 I_f 且小于导线耐受电流 I_n 。

2. 根据权利要求1所述的特高压直流输电线路带负荷防冰方法,其特征在于,所述导线参数包括导线型号、导线几何参数、导线直流电阻;所述环境参数包括风速、环境温度。

3. 根据权利要求1所述的特高压直流输电线路带负荷防冰方法,其特征在于,所述防冰临界电流 I_f 为:

$$I_f = \sqrt{\frac{2\pi R_c h (0 - T_a)}{r_T}};$$

其中, $h = 1.043 (0.295R_c)^{-0.534} v_a^{0.466} + 0.0439T_a + 4.39$;

式中, h 为导线表面的换热系数,单位为 $W/(m^2 \cdot ^\circ C)$; R_c 为导线的半径,单位为 m ;

v_a 为风速,单位为 m/s ; T_a 为环境温度,单位为 $^\circ C$; r_T 为温度 T 时单位长度的导线直流电阻,单位为 Ω/m ;

所述的导线耐受电流 I_n 为:

$$I_n = \sqrt{\frac{2R_c A_c h (T_{MAX} - T_a)}{r_T (R_c^2 - R_x^2)}}$$

式中: T_{MAX} 为导线的容许温度,单位为 $^\circ C$; h 为导线表面的换热系数,单位为 $W/(m^2 \cdot ^\circ C)$; A_c 为导线的有效通电面积,单位为 m^2 ; R_x 为钢芯铝绞线钢芯的半径,单位为 m 。

4. 根据权利要求1所述的特高压直流输电线路带负荷防冰方法,其特征在于,增大传输电流的同时降低线路电压。

5. 特高压直流输电线路带负荷防冰系统,其特征在于,包括,

线路微气象监测装置:采集特高压直流输电线路所处环境的风速、环境温度参数;

防冰决策支持装置:根据风速、环境温度参数和输电线路导线参数确定特高压直流线路的防冰临界电流 I_f 和导线耐受电流 I_n ;

输电电路防冰电流控制装置:保持特高压直流线路输送功率恒定,控制输电电路电流大于等于防冰临界电流 I_f 且小于导线耐受电流 I_n 。

特高压直流输电线路带负荷防冰方法及系统

技术领域

[0001] 本发明涉及电力系统防灾减灾技术领域,具体涉及一种特高压直流线路在不停止负荷的情况下防止线路覆冰的方法及系统。

背景技术

[0002] 覆冰是电网安全稳定运行的严重威胁之一。严重覆冰已威胁到特高压线路的安全稳定运行,对大电网稳定运行造成严重影响。以±800kV锦苏直流为例,自2012年投运以来,因覆冰造成1次接地极线路倒塔、1次地线断线、1次塔身变形、2次闭锁,其它特高压直流输电线路及超高压输电线路也存在类似情况。为了防止输电线路因严重覆冰而发生倒塔、断线、停运的事故,常需要根据线路覆冰实时情况展开融冰工作。目前的输电线路融冰技术需要对覆冰线路停电,根据该线路所属电压等级而采取直流融冰或交流融冰方式。但对于特高压输电线路,由于线路融冰需要的电源容量大,目前还没有足够大的融冰电源。

发明内容

[0003] 本发明为了解决上述技术问题提供一种特高压直流输电线路带负荷防冰方法及系统,在融冰时,不需要对覆冰线路停电。

[0004] 本发明通过下述技术方案实现:

[0005] 特高压直流输电线路带负荷防冰方法,包括以下步骤,

[0006] 获取输电线路导线参数和输电线路所处环境参数;

[0007] 根据上述参数确定特高压直流线路的防冰临界电流 I_f 和导线耐受电流 I_n ;

[0008] 维持特高压直流线路输送功率恒定,增大传输电流,使线路电流大于等于防冰临界电流 I_f ,同时控制传输电流小于导线耐受电流 I_n 。耐受电流 I_n 为线允许的最高温度所对应的电流。

[0009] 本方案实现融冰的原理是将线路电流控制在防冰临界电流 I_f 以上、导线耐受电流 I_n 以下,通过调整电流大小实现防冰目的,整个过程,既不需要断电操作,在防冰过程中,也不需要较大的融冰电源。

[0010] 所述导线参数包括导线型号、导线几何参数、导线直流电阻;所述环境参数包括风速、环境温度。

[0011] 所述防冰临界电流 I_f 为:

$$[0012] \quad I_f = \sqrt{\frac{2\pi R_c h(0 - T_a)}{r_T}} \quad (1)$$

[0013] 式中, R_c 为导线的半径,单位为m; v_a 为风速,单位为m/s; T_a 为环境温度,单位为℃; r_T 为温度 T ℃时单位长度的导线直流电阻,单位为 Ω/m ;h为热交换系数,其计算需要用到以下3个相对数:

$$[0014] \quad Re = \frac{(D_c + 2d_i)v_a}{\nu} \quad (2)$$

$$[0015] \quad Pr = \frac{\nu}{a} \quad (3)$$

$$[0016] \quad Nu = CRe^n Pr^{1/3} \quad (4)$$

[0017] 式(2)~(4)中:Re,Pr和Nu分别为雷诺数,普朗特数和努塞尔数; D_c 为导线直径,单位为m; d_i 为覆冰厚度,单位为m; v_a 为风速,单位为m/s; ν 为空气的运动粘度, $\nu = 1.328 \times 10^{-5} \text{m}^2/\text{s}$;a为空气的热扩散率, $a = 1.88 \times 10^{-5} \text{m}^2/\text{s}$;C和n均为系数,对于覆冰天气, $C = 0.683$, $n = 0.466$ 。

[0018] 在融冰过程中,冰层外表面通过对流传热和辐射传热的方式向周围环境散热,散热系数为:

$$[0019] \quad h = \frac{Nu \cdot \lambda_a}{D_i} + 4\varepsilon\sigma(T_a + 273.15)^3 \quad (5)$$

[0020] 式中:h为散热系数,单位为 $\text{W}/(\text{m}^2 \cdot \text{C})$; λ_a 为空气的传热系数, $\lambda_a = 0.0244 \text{W}/(\text{m} \cdot \text{C})$; ε 为冰层外表面的发射率, $\varepsilon = 0.95$; σ 为Stefan-Boltzmann常量, $\sigma = 5.67 \times 10^{-8} \text{W}/\text{m}^2 \cdot \text{C}^4$ 。式(5)化简后可得:

$$[0021] \quad h = 1.043(0.295R_c)^{-0.534} v_a^{0.466} + 0.0439T_a + 4.39 \quad (6)$$

[0022] 所述导线的耐受电流 I_f 为:

$$[0023] \quad I_n = \sqrt{\frac{2R_c A_c h(T_{MAX} - T_a)}{r_T(R_c^2 - R_x^2)}} \quad (7)$$

[0024] 式中: T_{MAX} 为导线的容许温度,单位为 $^{\circ}\text{C}$,根据我国电力行业的规定,对于普通导线, $T_{MAX} = 70^{\circ}\text{C}$;h为导线表面的换热系数,单位为 $\text{W}/(\text{m}^2 \cdot \text{C})$; A_c 为导线的有效通电面积,单位为 m^2 ; R_x 为钢芯铝绞线钢芯的半径,单位为m。

[0025] 导线防冰电流I应控制在:

$$[0026] \quad I_f < I < I_n \quad (8)$$

[0027] 为保持线路负荷不变,增大传输电流的同时要降低线路电压。

[0028] 特高压直流输电线路带负荷防冰系统,包括,

[0029] 线路微气象监测装置:采集特高压直流输电线路所处环境的风速、环境温度参数;

[0030] 防冰决策支持装置:根据风速、环境温度参数和输电线路导线参数确定特高压直流线路的防冰临界电流 I_f 和导线耐受电流 I_n ;

[0031] 输电电路防冰电流控制装置:保持特高压直流线路输送功率恒定,控制输电电路电流大于等于防冰临界电流 I_f 且小于耐受电流 I_n 。

[0032] 本发明与现有技术相比,具有如下的优点和有益效果:

[0033] 本发明通过根据输电线路导线参数和所处环境参数得到防冰临界电流和导线耐受电流,在维持特高压直流线路输送功率恒定的情况下增大传输电流达到防冰的目的,有效的做到了在防冰过程中不停电、带负荷的目的,提高了电力供应的稳定性和可靠性。

附图说明

[0034] 此处所说明的附图用来提供对本发明实施例的进一步理解,构成本申请的一部分,并不构成对本发明实施例的限定。在附图中:

[0035] 图1为本发明结构示意图。

[0036] 1、线路微气象监测装置；2、防冰决策支持装置；3、和输电电路控制装置；4、换流站。

具体实施方式

[0037] 为使本发明的目的、技术方案和优点更加清楚明白，下面结合实施例和附图，对本发明作进一步的详细说明，本发明的示意性实施方式及其说明仅用于解释本发明，并不作为对本发明的限定。

[0038] 实施例1

[0039] 特高压直流输电线路带负荷防冰方法，包括以下步骤，

[0040] 获取输电线路导线参数和输电线路所处环境参数；

[0041] 根据上述参数确定特高压直流线路的防冰临界电流 I_f 和导线耐受电流 I_n ；

[0042] 维持特高压直流线路输送功率恒定，增大传输电流，使线路电流大于等于防冰临界电流 I_f 且小于耐受电流 I_n 。根据我国输电线路标准规定，对于普通钢芯铝绞线，运行时导线表面温度上限为70℃。

[0043] 所述导线参数包括导线型号、导线几何参数、导线直流电阻；所述环境参数包括风速、环境温度。

[0044] 所述防冰临界电流 I_f 为：

$$[0045] \quad I_f = \sqrt{\frac{2\pi R_c h (0 - T_a)}{r_T}};$$

[0046] 其中， $h = 1.043 (0.295R_c)^{-0.534} v_a^{0.466} + 0.0439T_a + 4.39$ ；

[0047] 式中， h 为脱冰后导线表面的换热系数，单位为 $W/(m^2 \cdot ^\circ C)$ ； R_c 为导线几何参数即半径，单位为 m ； v_a 为风速，单位为 m/s ； T_a 为环境温度，单位为 $^\circ C$ ； r_T 为温度 T 时单位长度的导线直流电阻，单位为 Ω/m 。

[0048] 所述导线耐受电流 I_n 为：

$$[0049] \quad I_n = \sqrt{\frac{2R_c A_c h (T_{MAX} - T_a)}{r_T (R_c^2 - R_x^2)}}$$

[0050] 增大传输电流的具体方法为降低线路电压，具体的，调节换流站4可控晶闸管的接触角，由于线路电流、电压、输送功率的关系：

$$[0051] \quad I = \frac{P}{U}$$

[0052] 式中， I 为线路电流，单位为 A ； P 为输送功率，单位为 kW ； U 为电压，单位为 kV ；

[0053] 此时，降低线路电压，可增大线路电流。

[0054] 其中，要控制导线温度低于70℃，即将线路电流控制在 I_n 以下。

[0055] 实施例2

[0056] 针对上述方法，本实施例公开实现上述方法的装置。

[0057] 如图1所示的一种特高压直流输电线路带负荷防冰系统，包括线路微气象监测装置1、防冰决策支持装置2和输电电路控制装置3，线路微气象监测装置采集特高压直流输电线路所处环境的风速、环境温度参数；防冰决策支持装置根据风速、环境温度参数和输电线路导线参数确定特高压直流线路的防冰临界电流 I_f 和导线耐受电流 I_n ；输电电路控制装置

保持特高压直流线路输送功率恒定,控制输电电路电流大于等于防冰临界电流 I_f 且小于耐受电流 I_n 。

[0058] 线路微气象监测装置可以有多个,分别安装在不同的直流输电线路段上,对该路段的气象信息进行采集。线路微气象监测装置通过无线网络将风速、环境温度参数传送给防冰决策支持装置2,防冰决策支持装置2根据风速、环境温度参数、输电线路导线参数确定特高压直流线路的防冰临界电流 I_f 和导线耐受电流 I_n ,防冰临界电流 I_f 依据式(1)确定,导线耐受电流依据式(7)确定。输电线路防冰电流控制装置根据保持特高压直流线路输送功率恒定,控制输电电路电流大于等于防冰临界电流 I_f ,同时小于导线耐受电流 I_n 。

[0059] 微气象监测装置装有温度、湿度、风速等传感器,分别采集温度、湿度和风速等气象参数。温度传感器采用同时通过集成于装置上的通讯模块将采集信号通过无线公网发送给防冰决策支持系统。

[0060] 防冰决策支持系统为服务器,其功能一是接收安装在特高压输电线路上的微气象监测装置的监测参数,包括监测点环境温度、风速和湿度等;功能二是根据接收到的微气象参数,通过公式(1)计算特高压输电线路的防冰电流;功能三是将计算出的防冰电流发送给输电线路防冰电流控制装置。

[0061] 输电线路防冰电流控制装置根据防冰电流的大小,保持直流输电线路负荷不变,自动给出直流输电线路控制策略,为直流输电线路防冰提供决策支持。

[0062] 以上所述的具体实施方式,对本发明的目的、技术方案和有益效果进行了进一步详细说明,所应理解的是,以上所述仅为本发明的具体实施方式而已,并不用于限定本发明的保护范围,凡在本发明的精神和原则之内,所做的任何修改、等同替换、改进等,均应包含在本发明的保护范围之内。

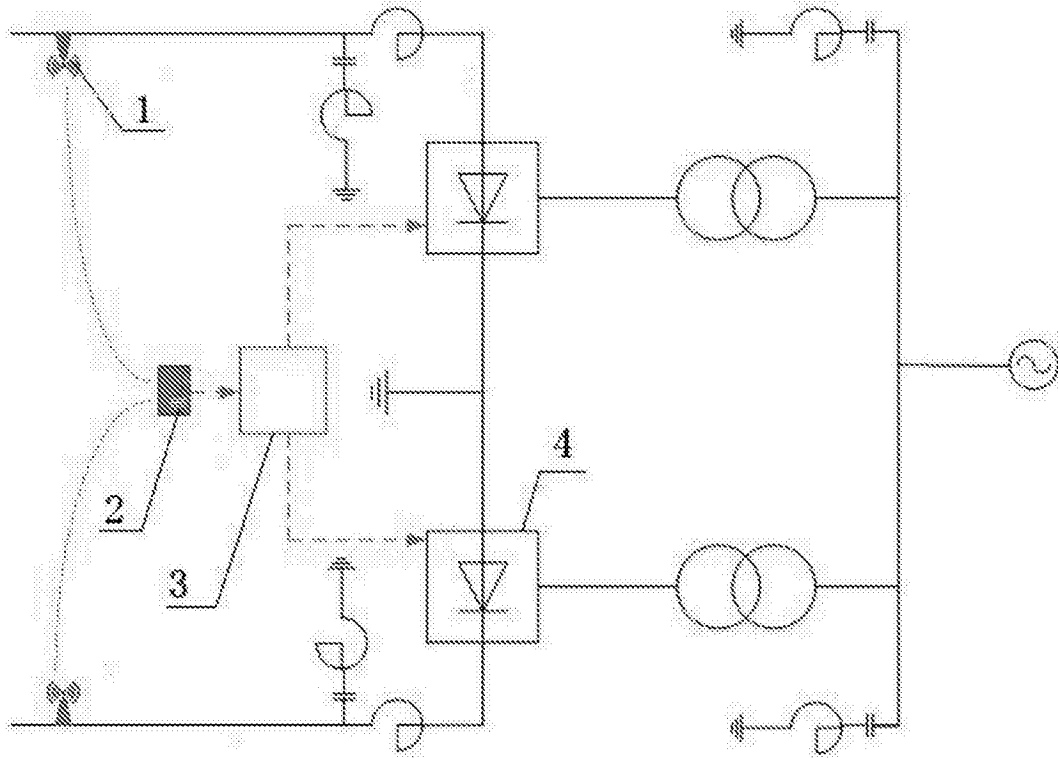


图1