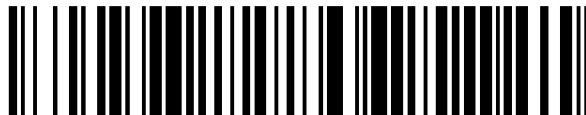


19



OFICINA ESPAÑOLA DE
PATENTES Y MARCAS

ESPAÑA



11 Número de publicación: **1 306 964**

21 Número de solicitud: 202332189

51 Int. Cl.:

A01B 15/06 (2006.01)

12

SOLICITUD DE MODELO DE UTILIDAD

U

22 Fecha de presentación:

11.12.2023

43 Fecha de publicación de la solicitud:

25.04.2024

71 Solicitantes:

**INOCAMP, S.L. (100.0%)
C/ Los Jardines, Nº 22 Bajo
01322 Moreda (Araba/Álava) ES**

72 Inventor/es:

**BUJANDA FERNÁNDEZ DE PIÉROLA, José
Javier**

74 Agente/Representante:

CARVAJAL Y URQUIJO, Isabel

54 Título: **REJA PARA CULTIVADOR**

ES 1 306 964 U

DESCRIPCIÓN

REJA PARA CULTIVADOR

5 **Sector de la técnica**

La presente invención se refiere a una reja para cultivador, que comprende una nueva configuración de la reja que evita el afloramiento de nuevas piedras durante el empleo del cultivador. Este dispositivo es aplicable en la agricultura.

10

Problema técnico a resolver y antecedentes de la invención

15 Cuando se está realizando el laboreo de las tierras de cultivo, es normal que el cultivador, que cuenta con una pluralidad de brazos que su vez portan sus rejas, si la reja es de las conocidas en el estado de la técnica, cuando la reja se introduce en el suelo, dada la forma que tiene, se encuentre con piedras y otros elementos que están enterrados en una capa muy superficial y como la fuerza que ejerce el cultivador es elevada, dichos elementos que se encuentran enterrados son extraídos a la superficie de cultivo con el consiguiente inconveniente para la posterior labor de cultivo.

20

Existen multitud de rejas diferentes que tratan de solucionar este y otros problemas pero todas ellas tienen diseños más complejos y presentan debilidad estructural.

25 Son conocidos en el estado de la técnica los documentos: ES0076758U que divulga un brazo-soporte de reja de cultivador agrícola con nueva aplicación de muelle recuperador de desplazamiento, el documento ES0079438U que divulga una reja de cultivador rotativo perfeccionada, el documento ES1054202U que divulga una reja de cultivador universal, el documento ES2221779A1 que divulga una reja para cultivo de viñedos o el documento ES2639792T3 que divulga una herramienta de tratamiento de suelo.

30

Sin embargo, ninguna de las anteriores rejas u otras que también son conocidas en el estado de la técnica y están protegidas a través de diseños, presenta la simplicidad de la reja objeto de la invención ni presenta las ventajas en el uso del cultivador con la reja objeto de la invención.

35

Descripción de la invención

5 Con el fin de alcanzar los objetivos y evitar los inconvenientes mencionados en los apartados anteriores, es objeto de la invención una reja para el cultivador que comprende una primera pletina con una forma triangular y una pieza de unión configurada para unir la primera pletina al brazo del cultivador, caracterizada por que
10 adicionalmente comprende una segunda pletina posicionada perpendicular a la primera pletina, tal que la primera pletina tiene un vértice inferior orientado hacia el terreno, donde la segunda pletina está unida a la primera pletina mediante un lado de unión de la forma triangular y tiene el vértice opuesto al lado de unión de la forma triangular en una posición más elevada que el vértice inferior de la primera pletina.

15 En la reja para el cultivador objeto de la invención cada brazo comprende una viga inferior y un resorte superior, donde tanto la viga inferior como el resorte superior están unidos a un soporte común en un extremo y en el extremo opuesto están unidos a un soporte, donde se localiza la reja.

Breve descripción de los dibujos

Para complementar la descripción que se está realizando y con objeto de ayudar a una mejor comprensión de las características de la invención, se acompaña como parte integrante de dicha descripción, un juego de dibujos en donde con carácter
25 ilustrativo y no limitativo se ha representado lo siguiente:

La figura 1 muestra una vista en perspectiva de la reja objeto de la invención.

30 La figura 2 muestra una vista en perspectiva de la reja objeto de la invención en un brazo de cultivador.

La figura 3 muestra una vista en perspectiva de un cultivador con una pluralidad de brazos con sus correspondientes rejas objeto de la invención.

35 La figura 4 muestra una vista en perspectiva de la reja objeto de la invención en un brazo de cultivador cuando va a alcanzar una piedra enterrada.

A continuación, se proporciona una lista de los distintos elementos representados en las figuras que integran la invención:

1. reja,
- 5 2. primera pletina,
3. pieza de unión al brazo,
4. vértice inferior,
5. segunda pletina,
6. lado de unión,
- 10 7. vértice,
8. cultivador,
9. brazo,
10. viga inferior,
11. resorte superior,
- 15 12. soporte común, y
13. soporte.

Realización preferente de la invención

20 Como ya se ha indicado, y tal y como puede apreciarse en las figuras es objeto de la invención una reja (1) para cultivador que evita el afloramiento de elementos enterrados en las capas superficiales del terreno donde trabaja el cultivador.

La reja (1) objeto de la invención comprende una primera pletina (2) con una forma
25 aproximadamente triangular, que en su posición de trabajo tiene un vértice inferior (4) orientado hacia el terreno, y también comprende una segunda pletina (5) que, en la realización preferente también es de forma triangular, y está posicionada perpendicular a la primera pletina (2). La reja (1) comprende una pieza de unión (3) que en la realización preferente es una pieza curva, que es la que une la primera
30 pletina (2) al brazo (9) del cultivador (8).

La segunda pletina (5), que está unida a la primera pletina (2) mediante un lado de unión (6) de la forma triangular, tiene el vértice (7) opuesto al lado de unión (6) de la forma triangular en una posición más elevada que el vértice inferior (4) de la primera
35 pletina (2), de modo que al avanzar en el desplazamiento del cultivador, la posición de dicho vértice (7) hace que la segunda pletina (5) al alcanzar elementos

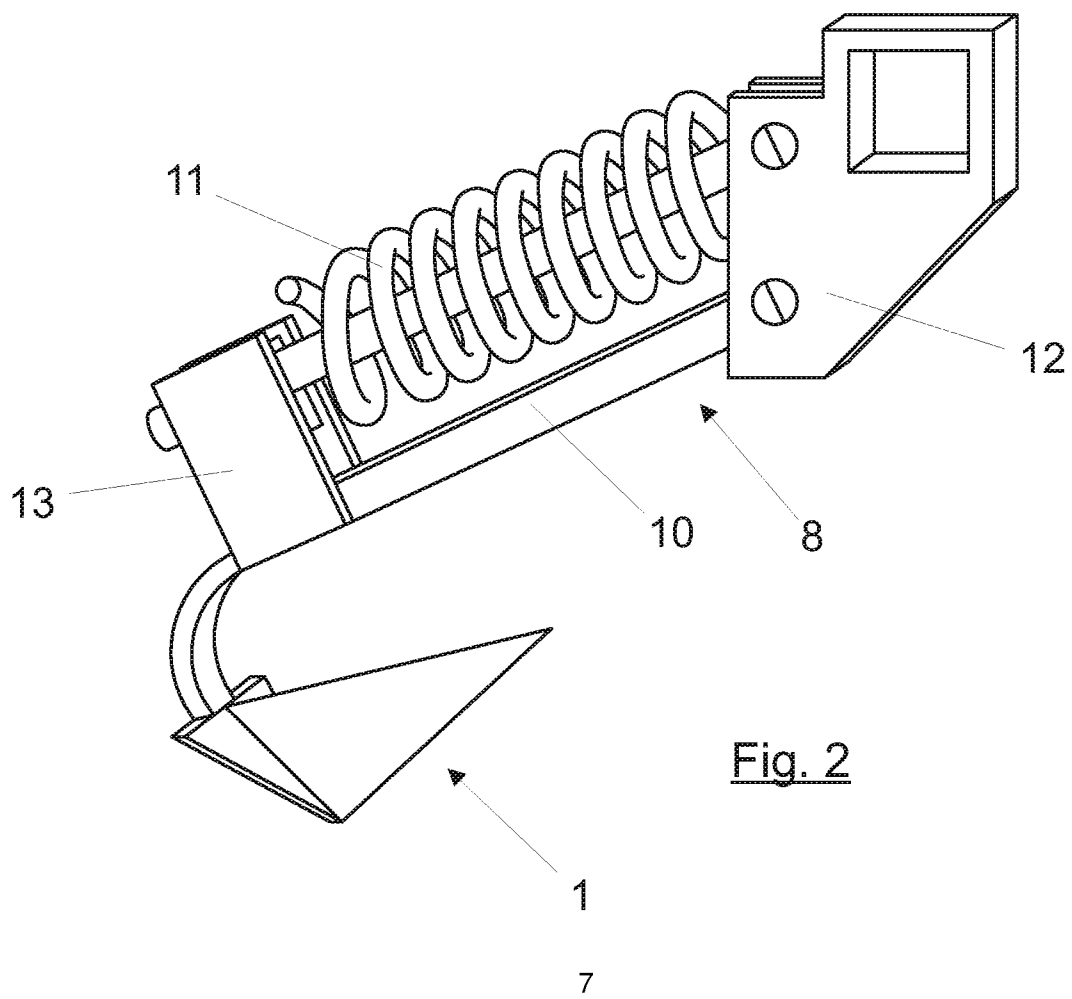
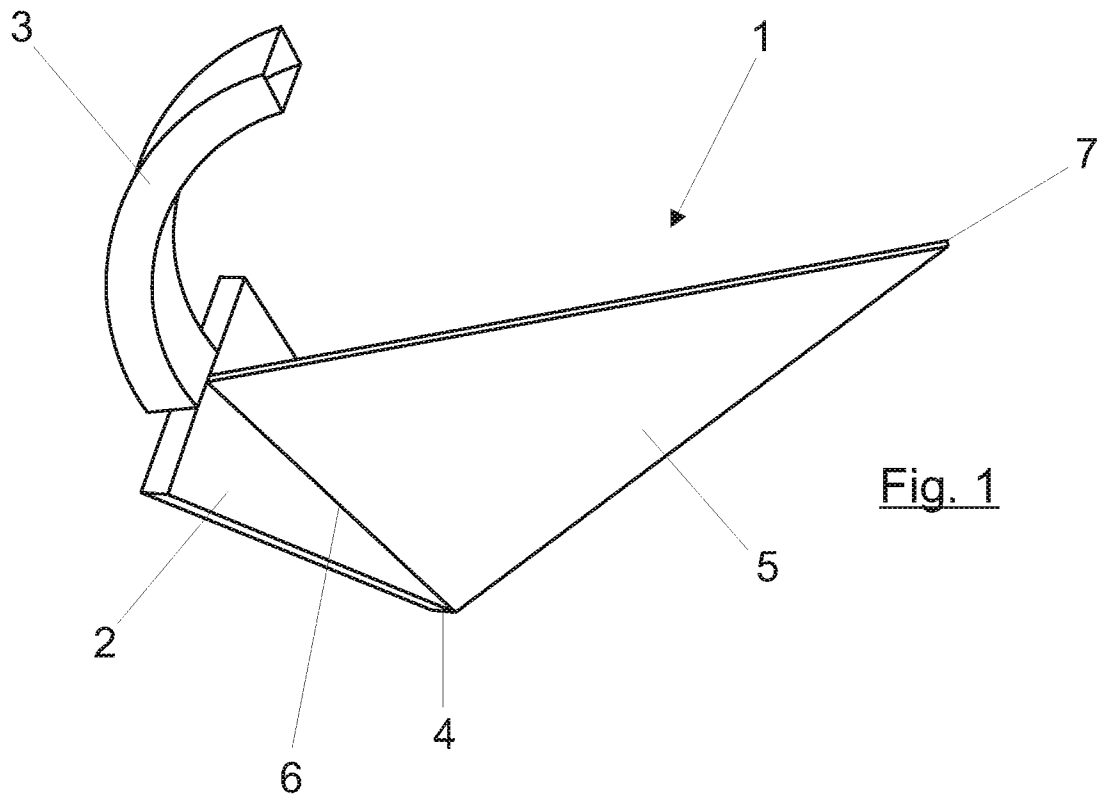
enterrados, eleva a la primera pletina (2) por encima de dicho elementos enterrados.

El cultivador (8) tiene una pluralidad de brazos (9) tal que cada brazo (9) comprende una viga inferior (10) y un resorte superior (11), tal que tanto la viga inferior (10) como el resorte superior (11) están unidos a un soporte común (12) en un extremo y en el extremo opuesto presenta un soporte (13) para la reja (1) objeto de la invención, de modo que la reja (1) puede realizar un movimiento de basculación comprimiendo el resorte superior (11).

REIVINDICACIONES

1. Reja (1) para cultivador que comprende una primera pletina (2) con una forma triangular y una pieza de unión (3) configurada para unir la primera pletina (2) al brazo
5 (9) del cultivador (8), caracterizada por que adicionalmente comprende una segunda pletina (5) posicionada perpendicular a la primera pletina (2), tal que la primera pletina (2) tiene un vértice inferior (4) orientado hacia el terreno, donde la segunda pletina (5) está unida a la primera pletina (2) mediante un lado de unión (6) de la forma triangular y tiene el vértice (7) opuesto al lado de unión (6) de la forma triangular en una posición
10 más elevada que el vértice inferior (4) de la primera pletina (2).

2. Reja (1) para cultivador, según la reivindicación 1, caracterizada por que cada brazo (9) comprende una viga inferior (10) y un resorte superior (11), donde tanto la viga inferior (10) como el resorte superior (11) están unidos a un soporte común (12) en un
15 extremo y en el extremo opuesto están unidos a un soporte (13), donde se localiza la reja (1).



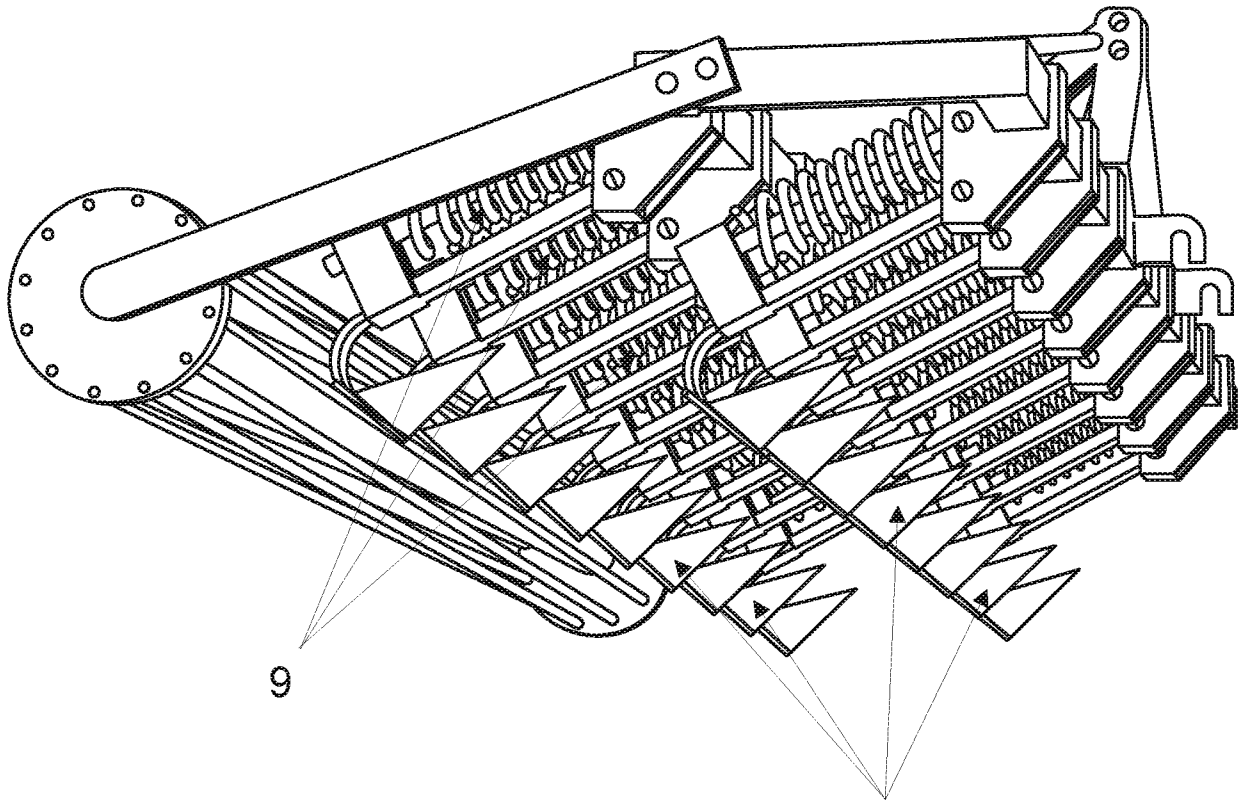


Fig. 3

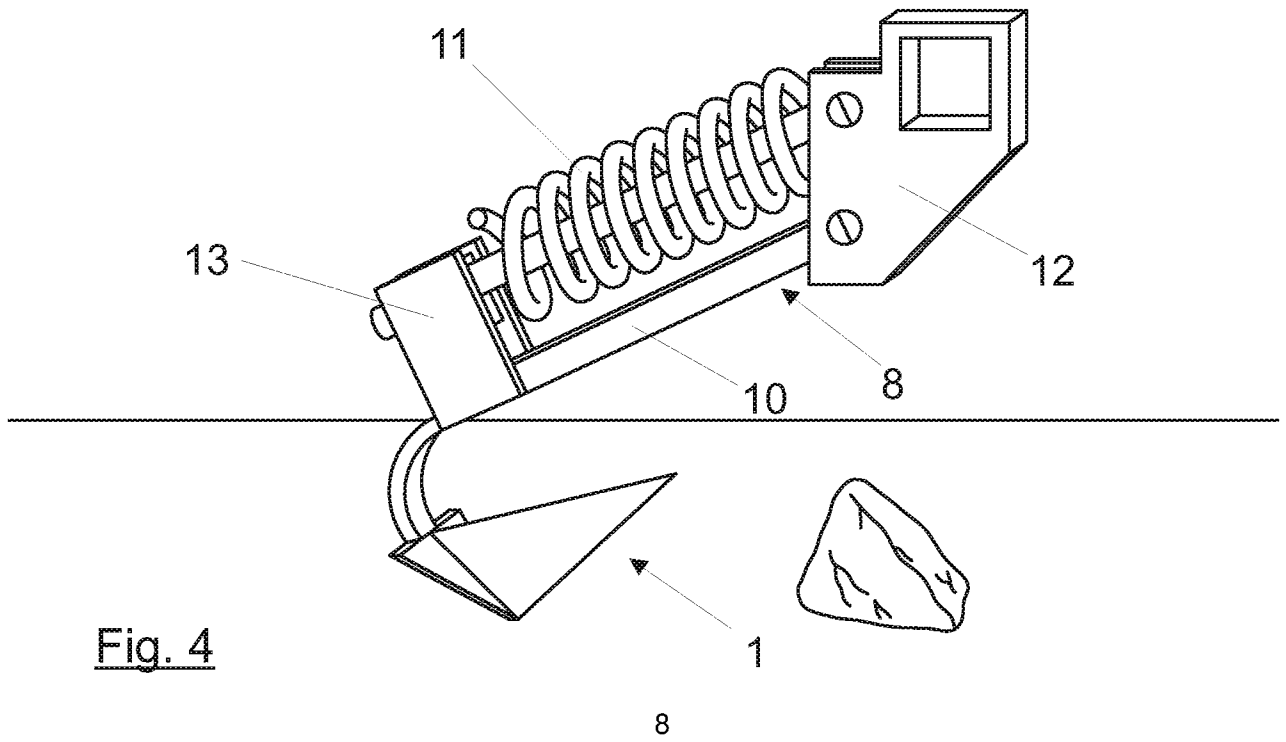


Fig. 4