



(12) 实用新型专利

(10) 授权公告号 CN 216743738 U

(45) 授权公告日 2022.06.14

(21) 申请号 202123300255.4

(22) 申请日 2021.12.25

(73) 专利权人 深圳灵动智显科技有限公司

地址 518000 广东省深圳市宝安区石岩街道龙腾社区光辉路32号泉宝工业区B4301

(72) 发明人 黄川

(51) Int.Cl.

F16M 13/02 (2006.01)

F16M 11/24 (2006.01)

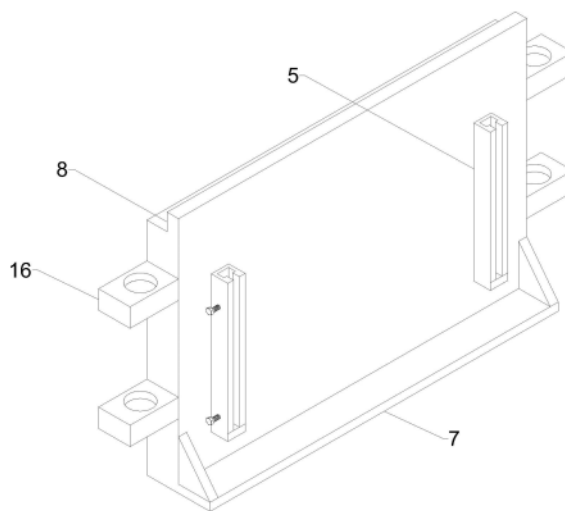
权利要求书1页 说明书3页 附图4页

(54) 实用新型名称

一种应用于LED显示屏壁挂结构

(57) 摘要

本实用新型公开了一种应用于LED显示屏壁挂结构，涉及LED显示屏技术领域。包括可安装在墙面上的U型固定架，固定架上设置有高度调节装置，高度调节装置连接有安装板，安装板远离固定架的一侧设置有两个T形滑轨，且安装板的底部设置有限位板，限位板上搭接有连接板，连接板贴近安装板的一侧设置有与T形滑轨匹配滑动连接的T形滑块，连接板远离安装板的一侧连接有显示屏本体。该应用于LED显示屏壁挂结构，T形滑轨和T形滑块的配合，便于对连接板和安装板之间的连接起到导向作用，限位板、卡沿和卡扣部的设置，可使得连接板和安装板之间稳定连接，且便于拆装，通过设置高度调节装置，可根据使用者的需求调整显示屏本体的高度。



1. 一种应用于LED显示屏壁挂结构,包括可安装在墙面上的U型固定架(1),其特征在于:所述固定架(1)上设置有高度调节装置,高度调节装置连接有安装板(2),所述安装板(2)远离固定架(1)的一侧设置有两个T形滑轨(5),且所述安装板(2)的底部设置有限位板(7),所述限位板(7)上搭接有连接板(3),所述连接板(3)贴近安装板(2)的一侧设置有与T形滑轨(5)匹配滑动连接的T形滑块(6),所述连接板(3)远离安装板(2)的一侧连接有显示屏本体(4)。

2. 根据权利要求1所述的一种应用于LED显示屏壁挂结构,其特征在于:所述安装板(2)的顶部设置有卡沿(8),所述连接板(3)贴近安装板(2)的一侧顶部设置有卡接在卡沿(8)上的卡扣部(9)。

3. 根据权利要求1所述的一种应用于LED显示屏壁挂结构,其特征在于:所述固定架(1)的顶内壁开设有活动槽(10),所述活动槽(10)内转动设置有双向丝杆(11),所述双向丝杆(11)的表面螺纹连接有螺母座(12),所述螺母座(12)铰接有连接杆(13),所述连接杆(13)连接安装板(2)的贴近固定架(1)的一侧,所述固定架(1)的顶内壁的内部还设置有驱动双向丝杆(11)转动的电机(14)。

4. 根据权利要求1所述的一种应用于LED显示屏壁挂结构,其特征在于:所述固定架(1)的前表面位于安装板(2)的两侧固定设置有呈U形的导向杆(15),所述安装板(2)的两侧均固定连接有与导向杆(15)滑动连接的滑套(16)。

5. 根据权利要求1所述的一种应用于LED显示屏壁挂结构,其特征在于:所述T形滑轨(5)的一侧螺纹连接有可抵紧T形滑块(6)的调节螺杆。

6. 根据权利要求1所述的一种应用于LED显示屏壁挂结构,其特征在于:所述限位板(7)和安装板(2)之间设置有加强块。

一种应用于LED显示屏壁挂结构

技术领域

[0001] 本实用新型涉及LED显示屏技术领域,具体为一种应用于LED显示屏壁挂结构。

背景技术

[0002] LED显示屏集微电子技术、计算机技术、信息处理于一体,具有色彩鲜艳、动态范围广、亮度高、寿命长、工作稳定可靠等优点,LED显示屏广泛应用于商业传媒、文化演出市场、体育场馆、信息传播、新闻发布、证券交易等,可以满足不同环境的需要。

[0003] 目前很多的LED显示屏仍采用壁挂式的安装方式,现有的壁挂式的LED显示屏在进行固定安装之后不能快速拆装,维护不便,且不便调整高度。

实用新型内容

[0004] 本实用新型提供了一种应用于LED显示屏壁挂结构,以解决背景技术中的问题。

[0005] 为实现上述目的,本实用新型提供如下技术方案:一种应用于LED显示屏壁挂结构,包括可安装在墙面上的U型固定架,所述固定架上设置有高度调节装置,高度调节装置连接有安装板,所述安装板远离固定架的一侧设置有两个T形滑轨,且所述安装板的底部设置有限位板,所述限位板上搭接有连接板,所述连接板贴近安装板的一侧设置有与T形滑轨匹配滑动连接的T形滑块,所述连接板远离安装板的一侧连接有显示屏本体。

[0006] 进一步的,所述安装板的顶部设置有卡沿,所述连接板贴近安装板的一侧顶部设置有卡接在卡沿上的卡扣部。

[0007] 进一步的,所述固定架的顶内壁开设有活动槽,所述活动槽内转动设置有双向丝杆,所述双向丝杆的表面螺纹连接有螺母座,所述螺母座铰接有连接杆,所述连接杆连接安装板的贴近固定架的一侧,所述固定架的顶内壁的内部还设置有驱动双向丝杆转动的电机。

[0008] 进一步的,所述固定架的前表面位于安装板的两侧固定设置有呈U形的导向杆,所述安装板的两侧均固定连接有与导向杆滑动连接的滑套。

[0009] 进一步的,所述T形滑轨的一侧螺纹连接有可抵紧T形滑块的调节螺杆。

[0010] 进一步的,所述限位板和安装板之间设置有加强块。

[0011] 与现有技术相比,本实用新型提供了一种应用于LED显示屏壁挂结构,具备以下有益效果:

[0012] 1、该应用于LED显示屏壁挂结构,T形滑轨和T形滑块的配合,便于对连接板和安装板之间的连接起到导向作用,限位板、卡沿和卡扣部的设置,可使得连接板和安装板之间稳定连接,且便于拆装。

[0013] 2、该应用于LED显示屏壁挂结构,通过设置高度调节装置,可根据使用者的需求调整显示屏本体的高度。

附图说明

[0014] 图1为本实用新型的结构示意图；

[0015] 图2为本实用新型的固定架的平面结构示意图；

[0016] 图3为本实用新型的安装板的结构示意图；

[0017] 图4为本实用新型的连接板的结构示意图。

[0018] 图中：1、固定架；2、安装板；3、连接板；4、显示屏本体；5、T形滑轨；6、T形滑块；7、限位板；8、卡沿；9、卡扣部；10、活动槽；11、双向丝杆；12、螺母座；13、连接杆；14、电机；15、导向杆；16、滑套。

具体实施方式

[0019] 下面将结合本实用新型实施例中的附图，对本实用新型实施例中的技术方案进行清楚、完整地描述，显然，所描述的实施例仅仅是本实用新型一部分实施例，而不是全部的实施例。基于本实用新型中的实施例，本领域普通技术人员在没有做出创造性劳动前提下所获得的所有其他实施例，都属于本实用新型保护的范围。

[0020] 请参阅图1-4，本实用新型公开了一种应用于LED显示屏壁挂结构，包括可安装在墙面上的U型固定架1，所述固定架1上设置有高度调节装置，高度调节装置连接有安装板2，所述安装板2远离固定架1的一侧设置有两个T形滑轨5，且所述安装板2的底部设置有限位板7，所述限位板7上搭接有连接板3，所述连接板3贴近安装板2的一侧设置有与T形滑轨5匹配滑动连接的T形滑块6，所述连接板3远离安装板2的一侧连接有显示屏本体4。

[0021] 具体的，所述安装板2的顶部设置有卡沿8，所述连接板3贴近安装板2的一侧顶部设置有卡接在卡沿8上的卡扣部9。

[0022] 本实施方案中，卡扣部9进而卡沿8之间的配合，可使得安装板2和连接板3之间连接更稳定。

[0023] 具体的，所述固定架1的顶内壁开设有活动槽10，所述活动槽10内转动设置有双向丝杆11，所述双向丝杆11的表面螺纹连接有螺母座12，所述螺母座12铰接有连接杆13，所述连接杆13连接安装板2的贴近固定架1的一侧，所述固定架1的顶内壁的内部还设置有驱动双向丝杆11转动的电机14。

[0024] 本实施方案中，电机14驱动双向丝杆11转动，可使得螺母座12沿着双向丝杆11进行滑动，进而可带动连接杆13运动来调整安装板2的高度，进而可调整显示屏本体4的高度。

[0025] 具体的，所述固定架1的前表面位于安装板2的两侧固定设置有呈U形的导向杆15，所述安装板2的两侧均固定连接有与导向杆15滑动连接的滑套16。

[0026] 本实施方案中，安装板2处于固定架1顶内壁和底内壁之间形成的凹槽外部，因而导向杆15设计呈U形，便于其延伸出凹槽外部，安装板2通过滑套16滑动连接导向杆15，可在高度调节装置带动显示屏本体4进行高度调节时，起到稳定的升降导向作用。

[0027] 具体的，所述T形滑轨5的一侧螺纹连接有可抵紧T形滑块6的调节螺杆。

[0028] 本实施方案中，拧紧调节螺杆，可使得调节螺杆抵紧T形滑块6，进而可对T形滑块6起到限位作用，以保持显示屏本体4的安装稳定。

[0029] 具体的，所述限位板7和安装板2之间设置有加强块。

[0030] 本实施方案中，加强块的设置，可提升限位板7的强度，使之能够稳定的承托安装

显示屏本体4的连接板3。

[0031] 在使用时,将固定架1通过螺栓固定在墙面上,之后可将连接板3上设置的T型滑块6对准安装板2上设置的T形滑轨5并使之相连,当连接板3和安装板2通过T型滑块6和T形滑轨5的配合连接在一起时,连接板3的底部可被限位板7承托,同时卡扣部9可卡接卡沿8,进而可保持连接板3和显示屏本体4的安装稳定,启动高度调节装置,可调节显示屏本体4的高度。

[0032] 综上所述,该应用于LED显示屏壁挂结构,T形滑轨5和T形滑块6的配合,便于对连接板3和安装板2之间的连接起到导向作用,限位板7、卡沿8和卡扣部9的设置,可使得连接板3和安装板2之间稳定连接,且便于拆装,通过设置高度调节装置,可根据使用者的需求调整显示屏本体4的高度。

[0033] 尽管已经示出和描述了本实用新型的实施例,对于本领域的普通技术人员而言,可以理解在不脱离本实用新型的原理和精神的情况下可以对这些实施例进行多种变化、修改、替换和变型,本实用新型的范围由所附权利要求及其等同物限定。

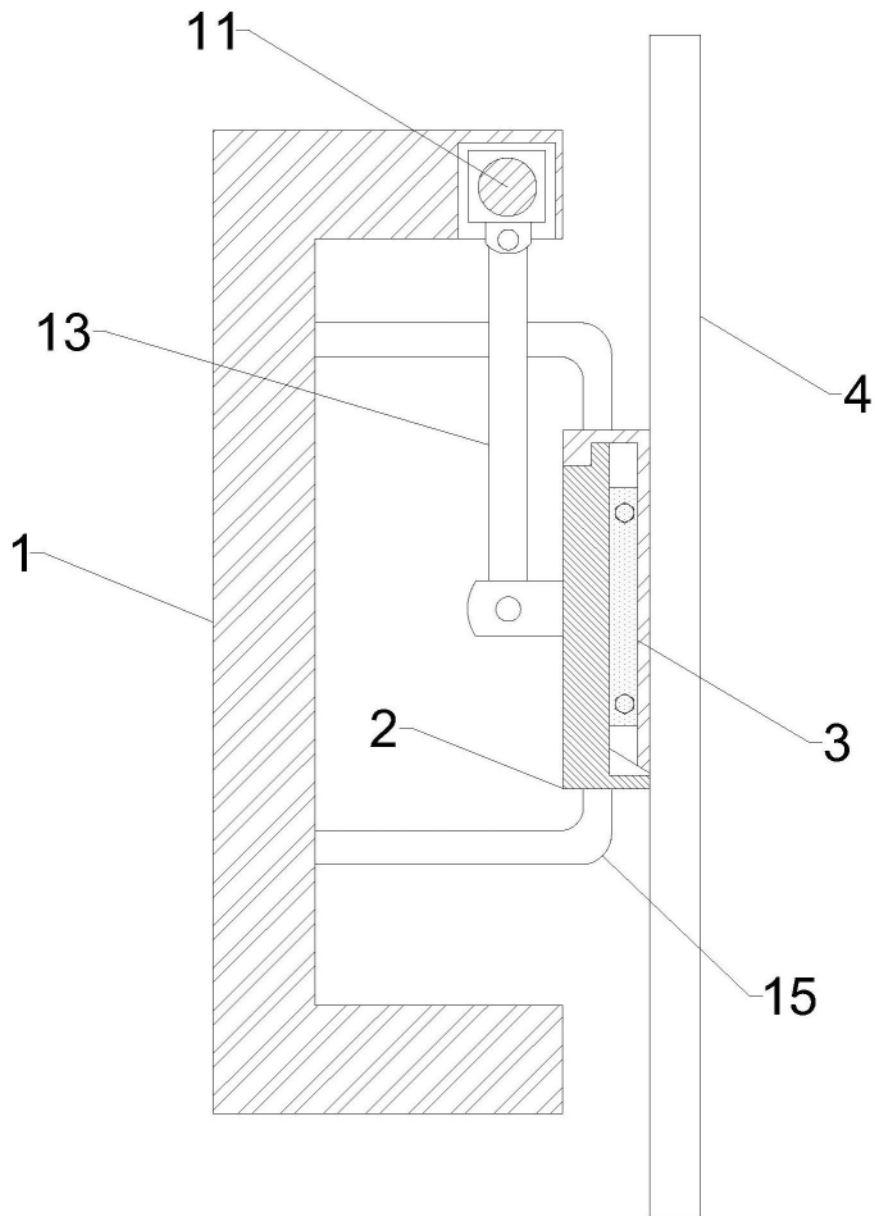


图1

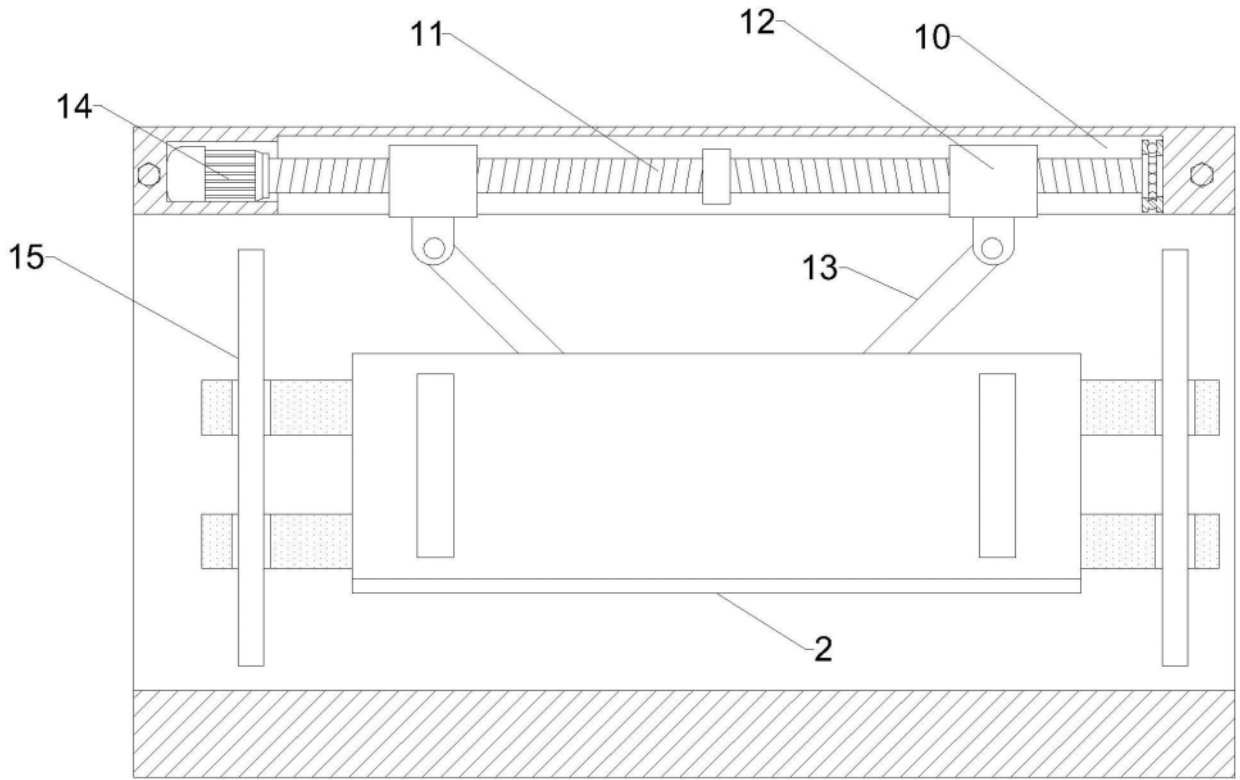


图2

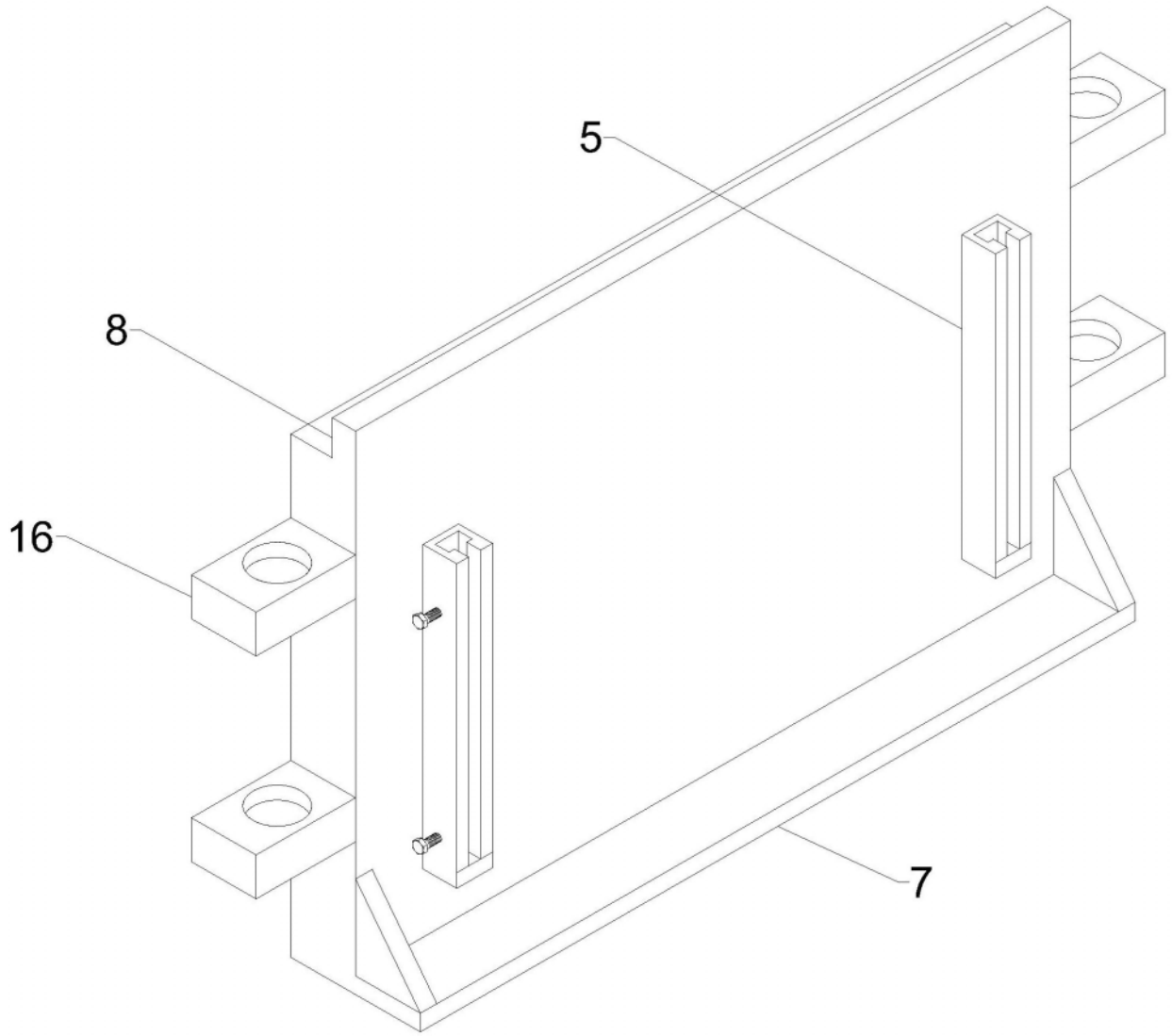


图3

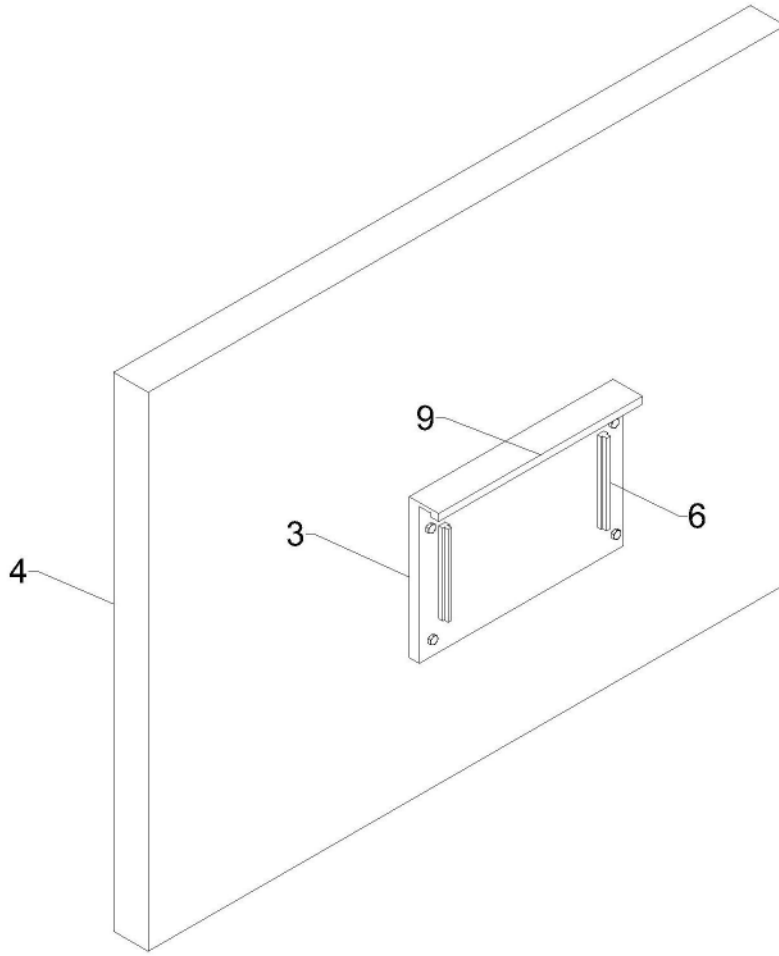


图4