

[19] 中华人民共和国国家知识产权局

[51] Int. Cl⁷

A45D 24/00

A45D 24/30



[12] 实用新型专利说明书

[21] ZL 专利号 03247047.9

[45] 授权公告日 2004 年 8 月 25 日

[11] 授权公告号 CN 2634895Y

[22] 申请日 2003.6.10 [21] 申请号 03247047.9

[73] 专利权人 陈焯龄

地址 510290 广东省广州市海珠区南洲路 72 号

[72] 设计人 陈焯龄

[74] 专利代理机构 广州华进联合专利商标代理有限公司

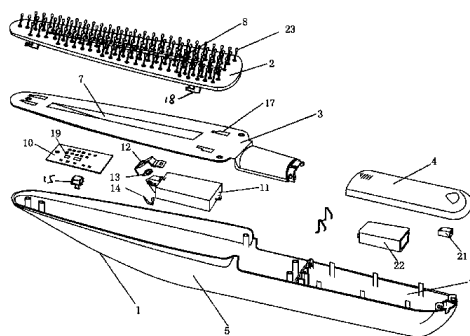
代理人 郭晓桂

权利要求书 1 页 说明书 4 页 附图 2 页

[54] 实用新型名称 等离子梳

[57] 摘要

本实用新型涉及日常用品美发技术领域，特别是一种能产生等离子气流使梳理的头发清爽、秀直，适合于家庭和旅差使用的等离子梳。本实用新型所述的等离子梳，包括梳体和梳刷，其梳体的内部结构由含有控制电路板的等离子气体产生装置和电池盒组成，梳体内部的等离子气体产生装置由控制电路板引出两电极分别与高压产生盒相连，在高压产生盒的上方与上盖的通风槽相对应的位置固定一高压等离子气流发生器，高压等离子气流发生器有一环形金属导片和一三角锥形金属导片，其中环形金属导片与高压产生盒的负极相连，三角锥形金属导片与高压产生盒的正极相连，控制电路板通过导线与一电源开关相连，开关由梳体内部凸伸到下盖外侧的开关孔位。



ISSN 1008-4274

- 1、一种等离子梳，包括梳体（1）和梳刷（2），其梳体的外部结构由上盖（3）、电池盖（4）和下盖（5）组成，下盖（5）上开设进风孔（6），上盖（3）上开设通风槽（7），梳刷（2）上开设对应的出风槽（8），其梳体的内部结构由含有控制电路板（10）的等离子气体产生装置和电池盒（9）组成，其特征在于：等离子气体产生装置是由控制电路板（10）引出两电极分别与高压产生盒（11）相连，在高压产生盒（11）的上方与上盖（3）的通风槽（7）相对应的位置固定一高压等离子气流发生器（12），高压等离子气流发生器（12）有一环形金属导片（13）和一三角锥形金属导片（14），其中环形金属导片（13）与高压产生盒（11）的负极相连，三角锥形金属导片（14）与高压产生盒（11）的正极相连，控制电路板（10）通过导线与一电源开关（15）相连，开关（15）由梳体（1）内部凸伸到下盖（5）外侧的开关孔位（16）。
- 2、根据权利要求1所述的等离子梳，其特征在于：所述的在梳体（1）的上盖（3）上开设有一个以上的镶扣式扣槽（17），梳刷（2）的底面装有一个以上的与上盖（3）上扣槽（17）相对应的卡扣（18），梳刷（2）通过卡扣（18）固定在上盖（3）的扣槽（17）内。
- 3、根据权利要求1或2所述的等离子梳，其特征在于：所述的控制电路板（10）上连接一双色发光二极管（19），梳体（1）的下盖（5）设有一透明导光片（20），双色发光二极管（19）通过透明导光片（20）透光。
- 4、根据权利要求1、2或3所述的等离子梳，其特征在于：所述的梳体（1）的下盖（5）的底部装有一交流通电转换插座（21）。

等离子梳

技术领域

本实用新型涉及日常用品美发技术领域，特别是一种等离子梳。

背景技术

目前，爱美的女性为了让自己的秀发更为飘逸和具有个性，通常是在美发店进行护理、保养。其过程是在头发上涂敷上护理药水，利用蒸汽帽预热后，经过一段时间的化学反应，再用头发蒸汽拉直板夹住头发往下拉，头发就会变得顺直光亮。这种直发方式存在以下问题：

(1) 操作繁琐，只能在美发店由美发师完成，全程大约费时 4 到 8 小时，时间较长，护理过程中产生的化学副作用在所难免，残留的化学材料和反应过程中产生的副作用都会极大损伤使用者的头发。

(2) 护发所使用的化学材料在反应过程中产生的刺激性气味，让使用者感觉到不适，甚至可能损害使用者的呼吸系统。

(3) 美发店护理、保养头发需要有一套完整的工具，包括等离子风筒、等离子梳、等离子药水、铜油膏和头发蒸汽拉直板。其中，直发过程中所用的等离子发梳，其实徒有其名，与普通的梳子并无太大区别，内部并没有等离子发生器，只是制造商用推广等离子直发的噱头。

(4) 护理后保持的时间一般能维持三个月到四个月。要保持秀发的飘逸和顺直，就要经常去美发店重新做护理和保养。

发明内容

本实用新型的目的是提供一种等离子梳，特别是一种能产生等离子气流使梳理的头发清爽、秀直，适合于家庭和旅差使用的等离子梳。

本实用新型所述的等离子梳，包括梳体和梳刷，其梳体的外部结构由上盖、电池盖和下盖组成，下盖上开设进风孔，上盖上开设通风槽，梳刷上开设对应的出风槽，其梳体的内部结构由含有控制电路板的等离子气体产生装置和电池盒组成，梳体内部的等离子气体产生装置由控制电路板引出两电极分别与高压产生盒

相连,在高压产生盒的上方与上盖的通风槽相对应的位置固定一高压等离子气流发生器,高压等离子气流发生器有一环形金属导片和一三角锥形金属导片,其中环形金属导片与高压产生盒的负极相连,三角锥形金属导片与高压产生盒的正极相连,控制电路板通过导线与一电源开关相连,开关由梳体内部凸伸到下盖外侧的开关孔位。

所述的等离子梳的梳体的上盖上开设有一个以上的镶扣式扣槽,梳刷的底面装有一个以上的与上盖上扣槽相对应的卡扣,梳刷通过卡扣固定在上盖的扣槽内。

所述的等离子梳的控制电路板通过导线连接一双色发光二极管,梳体的下盖设有一透明导光片,双色发光二极管通过透明导光片透光。

所述的等离子梳的梳体的下盖的底部装有一交流通电转换插座。

本实用新型所述的等离子梳,充分照顾到爱美女士们随时随地的扮靓需要,特别是她们最关心的美发需要。本等离子梳操作方便,只需打开开关便会自动接上电源,梳体中央便会不断释放大量等离子气流,配合梳刷梳理头发的过程,可在头发表层形成离子膜,锁住头发中的水份,同时将附在头发上的灰尘、汗味、烟味等有害物质清除,恢复头发清爽的原貌,使秀发光泽顺直;分叉或断裂毛躁的秀发,梳理几天后便变得顺滑贴服;长期用等离子梳梳理,可以改善烫发、染发的发质和长期使用吹风机造成的毛燥无光泽的头发,令头发更加亮泽、飘逸。由于是采用高压物理方式产生等离子气体,在梳理过程中不需要在头发上添加等离子材料,也就避免了化学方式直发所带来的损害,使用时也不会散发出刺激的气味。本等离子梳最吸引女士们的地方,是可以随时随地护理秀发,不需要其他辅助材料及工具,自己梳妆即可,也不再需要经常到美发店进行繁琐昂贵的护理和保养。本等离子梳工作时能释放含有富氧成分的等离子气流,梳理头发时能按摩头皮,加强头部的血液循环,促进头皮的新陈代谢,是替代传统梳子的极佳选择。本等离子梳是采用干电池的无线式梳子,免却必须要插电线充电的麻烦;但也可加装交流通电转换插座,换用交流变直流的电源。另采用梳刷与梳体镶扣式设计,便于梳刷的更换和清洗,也便于携带和收藏便利。

附图说明

图 1 为本实用新型等离子梳的结构分解示意图。

图 2 为本实用新型等离子梳的梳体的示意图。

具体实施方式

本实用新型所述的等离子梳，如图 1 所示，包括梳体 1 和梳刷 2，其梳体 1 的外部结构由上盖 3、电池盖 4 和下盖 5 组成，下盖 5 分为梳刷部位和手柄部位，下盖 5 和上盖 3 的梳刷部位通过铆钉连接方式固定，电池盖 4 通过扣槽与下盖的手柄部位相扣接，在梳体 1 的上盖 3 上开设有一沿长度方向由内侧延展至外侧的长斜状的通风槽 7；其梳体 1 的内部结构由含有控制电路板 10 的等离子气体产生装置和电池盒 9 组成，等离子气体产生装置是由控制电路板 10 引出两电极分别与高压产生盒 11 相连，在高压产生盒 11 的上方与上盖 3 的通风槽 7 相对应的位置以铆钉连接方式固定一高压等离子气流发生器 12，高压等离子气流发生器 12 有一环形金属导片 13 和一三角锥形金属导片 14，其中环形金属导片 13 与高压产生盒 11 的负极相连，三角锥形金属导片 14 与高压产生盒 11 的正极相连，控制电路板 10 通过导线与一电源开关 15 相连，开关 15 由梳体 1 内部凸伸到下盖 5 外侧的开关孔位 16。控制电路板 10 通过导线连接一双色发光二极管 19。其梳刷 2 上整齐排列有若干行梳齿 23 并固定在同一平面上，梳刷 2 与梳体 1 的上盖 3 以定位连接方式相固定，梳刷 2 上开设有与上盖 3 的通风槽 7 相对应的出风槽 8，在上盖 3 的四个边角处开设有四个镶扣式扣槽 17，梳刷 2 的底面装有四只与上盖上镶扣式扣槽 17 相对应的卡扣 18。梳体 1 的下盖 5 的底部装有一交流通电转换插座 21。

本实用新型所述的等离子梳，如图 2 所示，在梳体 1 的下盖 5 设有一透明导光片 20，双色发光二极管 19 通过透明导光片 20 透光；还开设一开关孔位 16，以及两个半月形的进风孔 6。

使用时，首先将一个 9V22ND 碳性电池 22 装设于电池盒 9，并且合上电池盖 4。将下盖 5 底面上的开关 16 开启，接通电源，使用者通过下盖 5 底面上的透明导光片 20 观察到双色发光二极管 19 的工作状况。电源电量充足时，双色发光二极管 19 显绿色，否则显红色。电源接通后，控制电路板 10 上的已编好程序的 CPU 集成块开始工作，高压产生盒 11 输入电压为 9VDC，通过其工作放大后产生

的输出电压为 3KVDC-4KVDC 至高压等离子气流发生器 12 的环形金属导片 13 和三角锥形金属导片 14 之间，此时即产生较高浓度等离子气流，等离子气流通过上盖 3 上的通风槽 7 及梳刷 2 上设有的出风槽 8，直接作用于头发上，配合梳齿 23 将头发拉直，梳妆出富有美感的飘逸秀发。

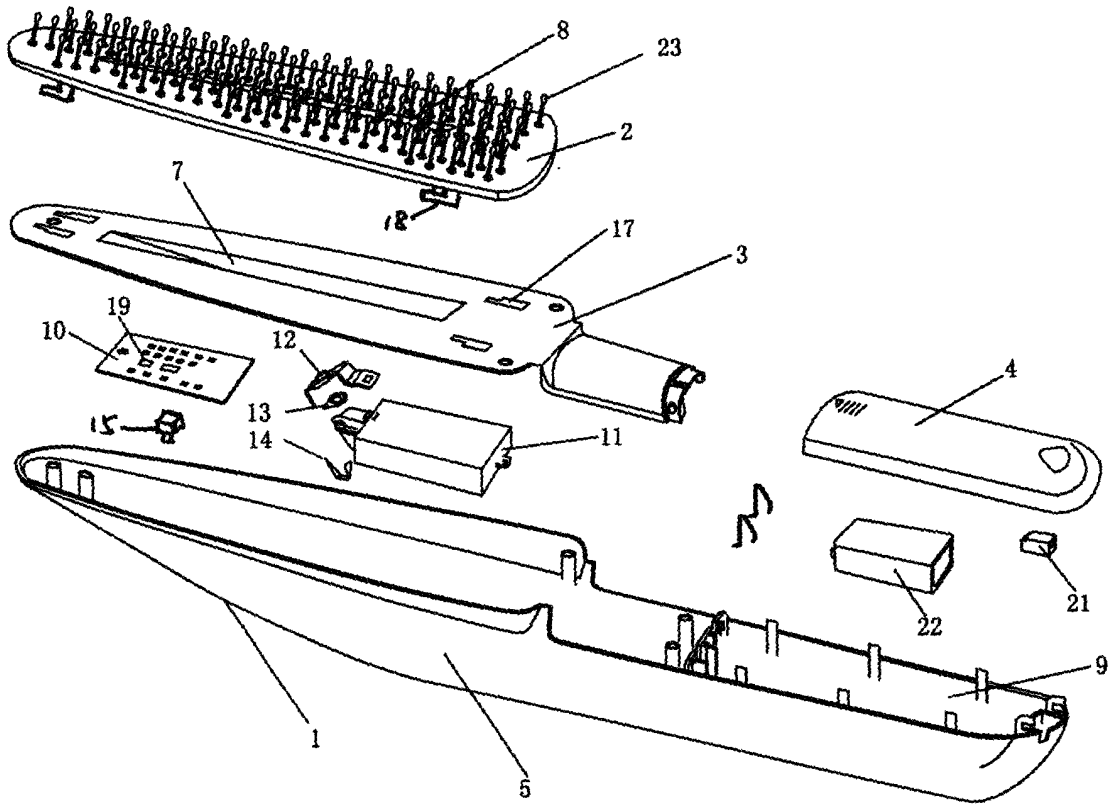


图 1

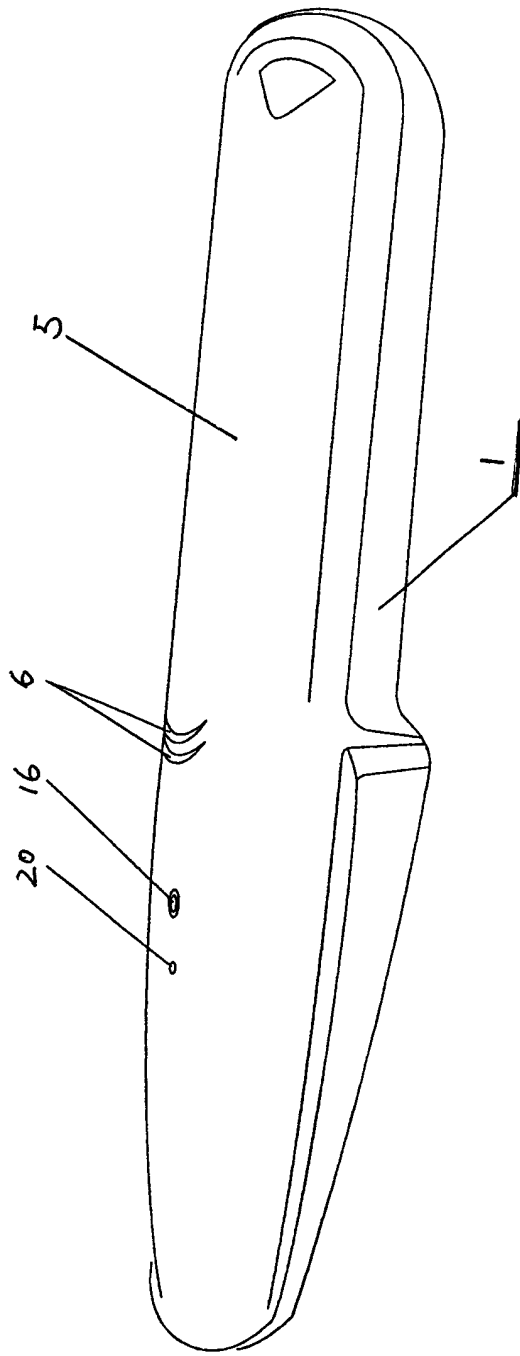


图 2