



[12] 实用新型专利说明书

[21] ZL 专利号 95204159.6

[51]Int.Cl⁶

A01K 69/08

[45]授权公告日 1995年12月27日

[22]申请日 95.3.6 [24]颁证日 95.10.15
 [73]专利权人 杨荣华
 地址 台湾省基隆市正滨里正滨路40号
 [72]设计人 杨荣华

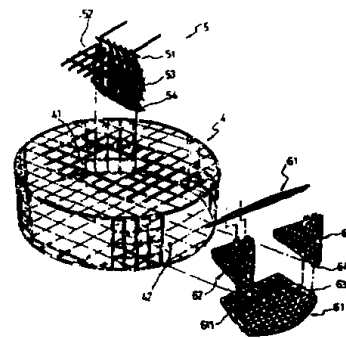
[21]申请号 95204159.6
 [74]专利代理机构 三友专利事务所
 代理人 张耀山

说明书页数: 附图页数:

[54]实用新型名称 鱼笼具

[57]摘要

一种鱼笼具，由笼架、夹饵器、进鱼口所构成，夹饵器悬挂于笼架顶面的开口内，进鱼口则开口于笼架的外缘，夹饵器由两个各成弧面的固定网板和活动网板组合而成，两网板下端以枢轴相连接，并以橡胶圈套在夹饵器外侧，使鱼饵放入后成常闭状态；进鱼口则由两个侧框板和两个中部带有弹性连接带的开合框板所构成，这样构成的篮状体，固定在笼架外侧的开口处，当水中动物觅食进入进鱼口后，因弹性连接带作用而被困于笼架内。



(BJ)第 1452 号

权 利 要 求 书

1、一种鱼笼具，由笼架、夹饵器和进鱼口所构成，其特征在于夹饵器悬挂于笼架内，笼架上所设的进鱼口由可更换的构件所构成。

2、按权利要求1所述的鱼笼具，其特征在于所述的夹饵器（5）是由弧面的固定网板（51）和弧面的活动网板（52）组合而成的中空容器，固定网板（51）的一端固定于笼架（4）顶面开口（41）的一侧，另一端在龙架开口（41）的下方，与活动网板（52）以枢轴（54）相铰接，在夹饵器（5）外侧套有将两个网板上口闭合用的橡胶圈（53）。

3、按权利要求1所述的鱼笼具，其特征在于所述的夹饵器（5）由一置饵篮（55）和一□形活动网盖（56）所构成，置饵篮（55）架设于笼架（4）内，置饵篮（55）的上口与笼架（4）的开口（41）相对应，活动网盖（56）设于笼架（4）的开口（41）与置饵篮（55）之间，活动网盖（56）的一端具有弯钩（561），弯钩（561）钩在笼架（4）开口（41）的一侧，活动网盖（56）的另一端则与弹簧（57）一端相连接，该弹簧（57）另一端固定在笼架（4）开口（41）的一侧，活动网盖（56）的顶面及底面分别盖合于龙架（4）的开口（41）和置饵篮（55）的开口处。

4、按权利要求1所述的鱼笼具，其特征在于所述的进鱼口（6）由两开合框板（61）及两侧框板（62）所组成，每个开合框板（61）正面中央设有由弹性橡胶类材料制成的连接带（611），在开合框板（61）两侧设有接口（63），在侧框板（62）两侧与开合框板（61）的接口（63）相对应处，设有弹扣（64），将两个侧框板（62）和两个开合框板（61）组装扣合后，形成的框架，以绳索固定于笼架（4）的外侧开口处。

说明书

鱼笼具

本实用新型涉及一种鱼笼具，属于一种捕鱼用具。

现有的鱼笼具如图 4、5 所示，由带有进鱼口 2 的笼架 1 和夹饵器 3 所构成，进鱼口 2 装设在笼架 1 的正面，夹饵器 3 安装在进鱼口 2 内，由网板 3 1，扣钩 3 2 构成，网板 3 1 一端以枢轴连在笼架 1 的底面网格上，另一端则以扣钩 3 2 连接于笼架 1 的底面网格上，这种结构当装设诱饵于夹饵器 3 内时，必须将网板 3 1 抬起放入诱饵，再以扣钩将网板 3 1 固定后才行，比较麻烦，又因网板 3 1 安装在笼架 1 的底部，所设诱饵容易为水底的烂泥所污染而腐败变质，不能使用。

在进鱼口处，如图 5 所示，其进鱼口 2 包括有刺网框架 2 1 及网刺 2 2，刺网框架 2 1 由直条 2 3、横条 2 4 所构成，直条 2 3、横条 2 4 相互交错成栅栏状，在横条 2 4 与直条 2 3 朝内相交处的两侧设有通孔 2 4 1，在直条 2 3 朝外的一端设有凹槽 2 3 1，U 形网刺 2 2 绕过凹槽 2 3 1 由通孔 2 4 1 穿出，形成水族动物只能进不能出的进鱼口，但这种装置组装中耗时费事，若有损坏必须整个扔掉，无法更换零件修理，所以现有鱼笼具多有不便。

本实用新型目的是要提供一种改进的鱼笼具，它能使诱饵悬空设于笼架内不被污染，进鱼口组装方便并且容易修理。

本实用新型的目的是这样实现的：该鱼笼具由笼架、夹饵器、进鱼口所构成，夹饵器悬挂于笼架顶面的开口内，进鱼口则开口于笼架的外缘，夹饵器由两个各成弧面的固定网板和活动网板组合而成，两网板下端以枢轴相连接，并以橡胶圈套在夹饵器外侧，使鱼饵放入后成常闭状态；进鱼口则由两个侧框板和两个中部带有弹性连接带的开合框板所构成，这样构成的篮状体，固定在笼架外侧的开口处，当水中动物觅食进入进鱼口后，因弹性连接带作用而被困于笼架内。

本实用新型可由笼架外将诱饵放入夹饵器内，在橡胶圈作用下，自动闭合，方便、快捷，并且因诱饵悬浮于笼架中，不会污染，不易腐烂、变质；进鱼口则因由侧框板和开合框板组合而成，任一部分损坏均可拆除更换，所以本实用新型使用寿命长并节约资金。

本实用新型具体结构由以下实施例及其附图给出：

图 1 是本实用新型实施例 1 部件分解图

图 2 是本实用新型实施例 1 组装后立体图

图 3 是本实用新型实施例 2 结构示意图

图 4 是现有的鱼笼具立体图

图 5 是现有鱼笼具进鱼口立体图

以下结合附图详细说明：

参见图 1、2 为本实用新型实施例 1 结构示意图，该鱼笼具，由笼架、夹饵器和进鱼口所构成，夹饵器悬挂于笼架内，笼架上所设的进鱼口由可更换的构件所构成。夹饵器 5 是由弧面的固定网板 5 1 和弧面的活动网板 5 2 组合而成的中空容器，固定网板 5 1 的一端固定于笼架 4 顶面开口 4 1 的一侧，另一端在笼架开口 4 1 的下方，与活动网板 5 2 以枢轴 5 4 相铰接，在夹饵器 5 外侧套有将两个网板上口闭合用的橡胶圈 5 3。进鱼口 6 由两开合框板 6 1 及两侧框板 6 2 所组成，每个开合框板 6 1 正面中央设有由弹性橡胶类材料制成的连接带 6 1 1，在开合框板 6 1 两侧设有接口 6 3，在侧框板 6 2 两侧与开合框板 6 1 的接口 6 3 相对应处，设有弹扣 6 4，将两个侧框板 6 2 和两个开合框板 6 1 组装扣合后，形成的框架，以绳索固定于笼架 4 的外侧开口处。

使用时，先拉动夹饵器 5 的活动网板 5 2 的上端，使夹饵器 5 上口打开，放入诱饵，松开网板 5 2，在橡胶圈 5 3 作用下，夹饵器 5 的两个网板上口自动闭合；在进鱼口处水中动物进入觅食时，开合框板 6 1 于连接带 6 1 1 前段部分，向外弯折，当水中动物进入笼架 4 内后，开合框板自动恢复原状，水中动物即困于笼架内。

参见图 3，本实用新型实施例 2 与实施例 1 所使用的夹饵器 5 不同，该夹饵器 5 由一置饵篮 5 5 和一 U 形活动网盖 5 6 所构成，置饵篮 5 5 架设于笼架 4 内，置饵篮 5 5 的上口与笼架 4 的开口 4 1 相对应，活动网盖 5 6 设于笼架 4 的开口 4 1 与置饵篮 5 5 之间，活动网盖 5 6 的一端具有弯钩 5 6 1，弯钩 5 6 1 钩在笼架 4 开口 4 1 的一侧，活动网盖 5 6 的另一端则与弹簧 5 7 一端相连接，该弹簧 5 7 另一端固定在笼架 4 开口 4 1 的一侧，活动网盖 5 6 的顶面及底面分别盖合于笼架 4 的开口 4 1 和置饵篮 5 5 的开口处。

使用时，活动网盖 5 6 打开后，放入诱饵，在弹簧 5 7 作用下，活动网盖 5 6 又恢复原状，分别将夹饵盖 5 5 的开口和笼架 4 的开口 4 1 盖合，而进鱼口 6 结构与实施例 1 者完全相同，只是笼架 4 由圆形改为矩形而已。本实施例中所用弹簧是用橡胶筋代替的。

说明书附图

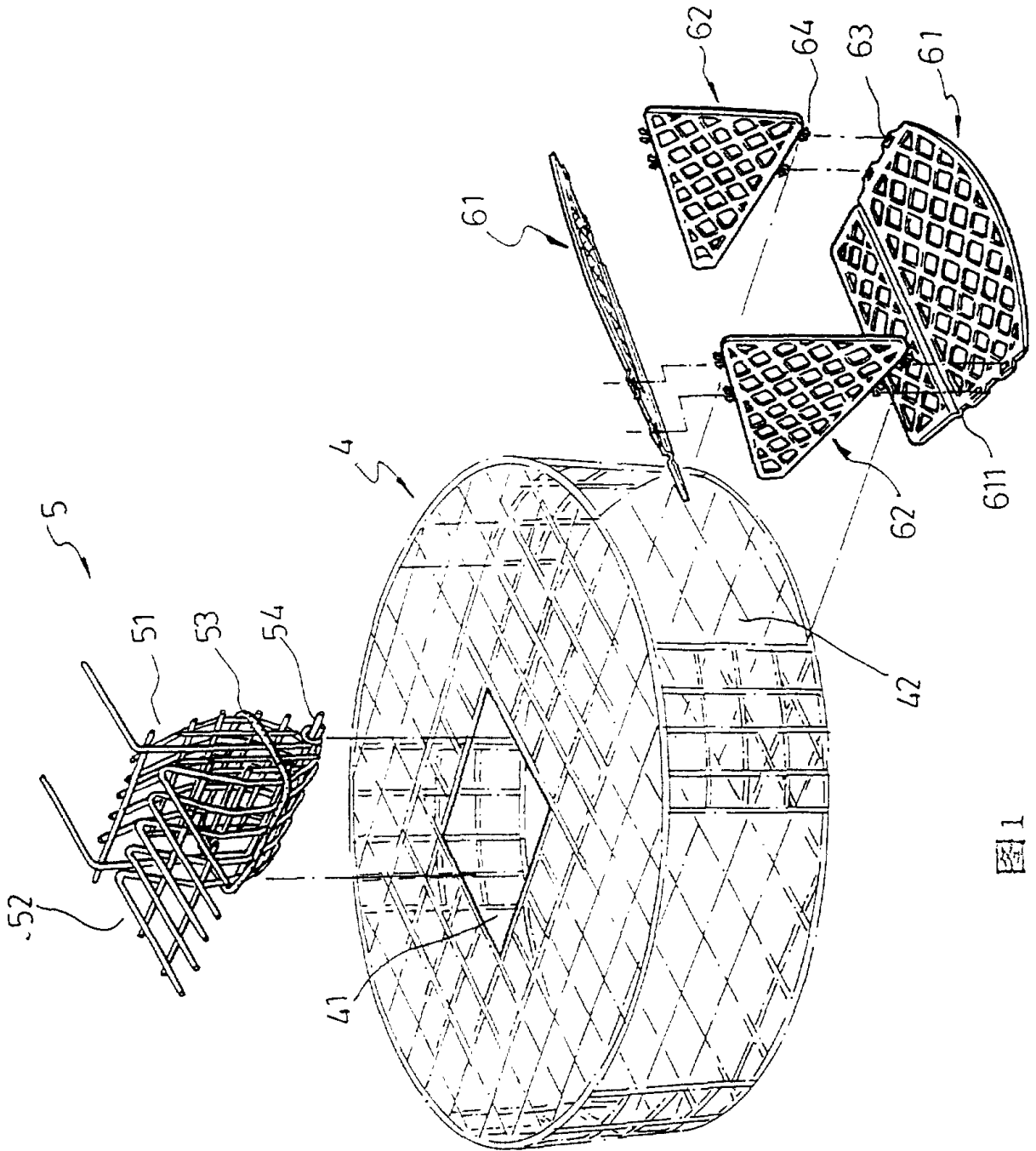


图1

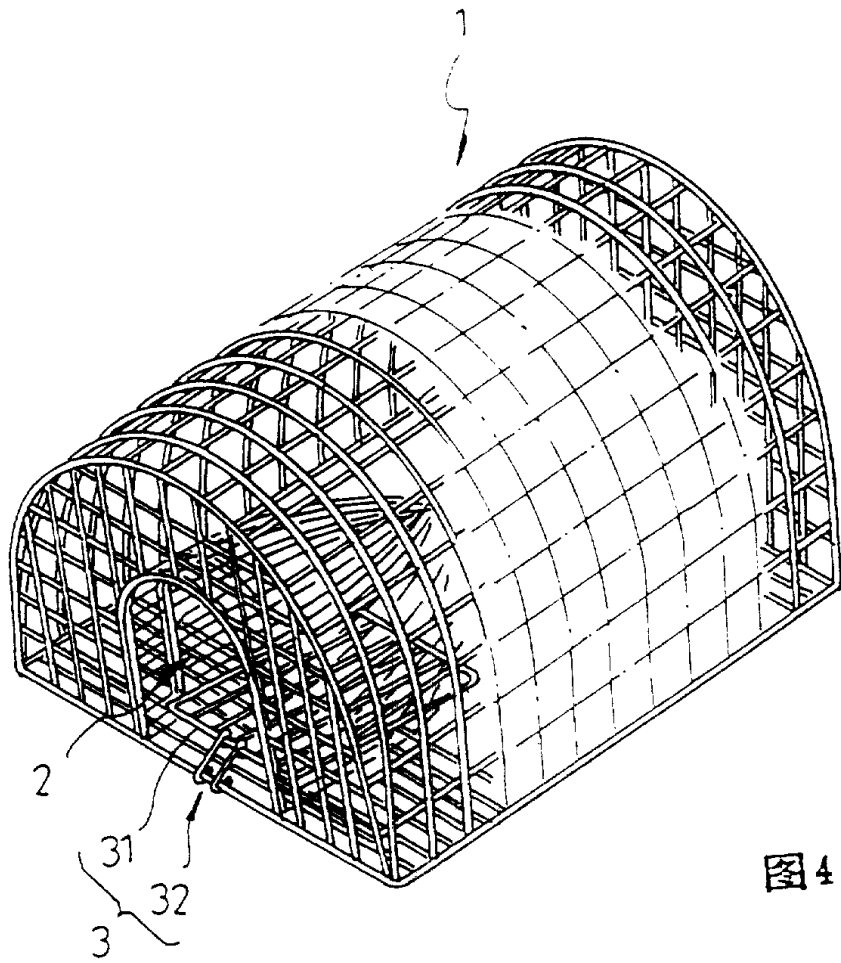


图4

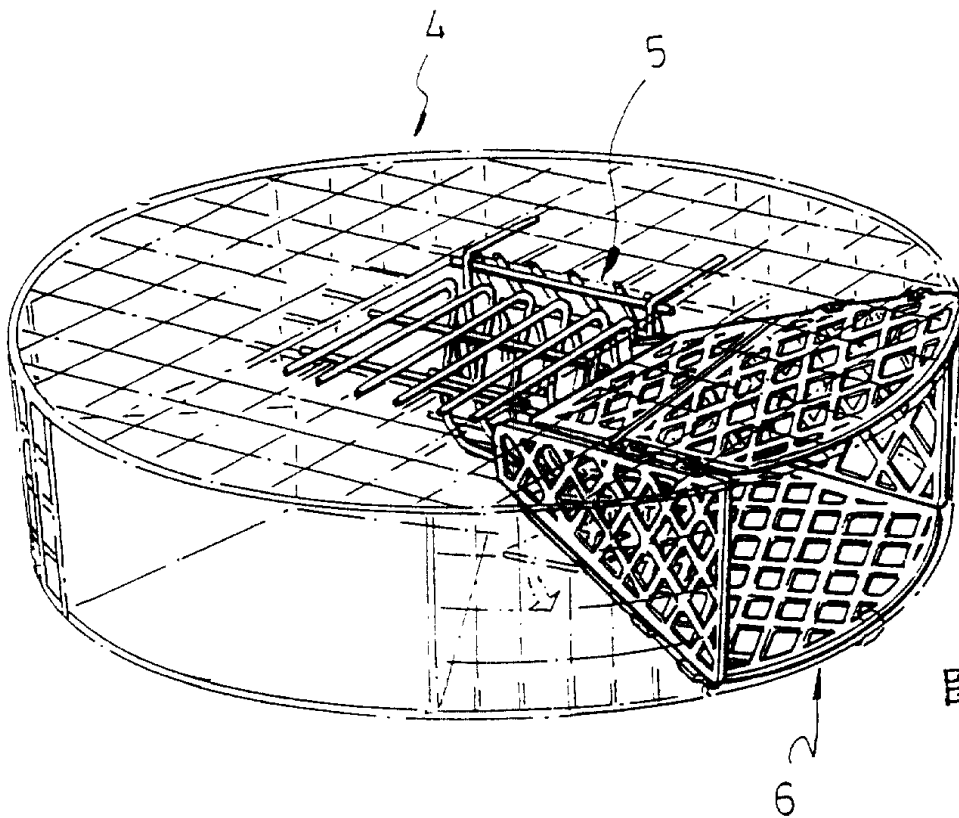
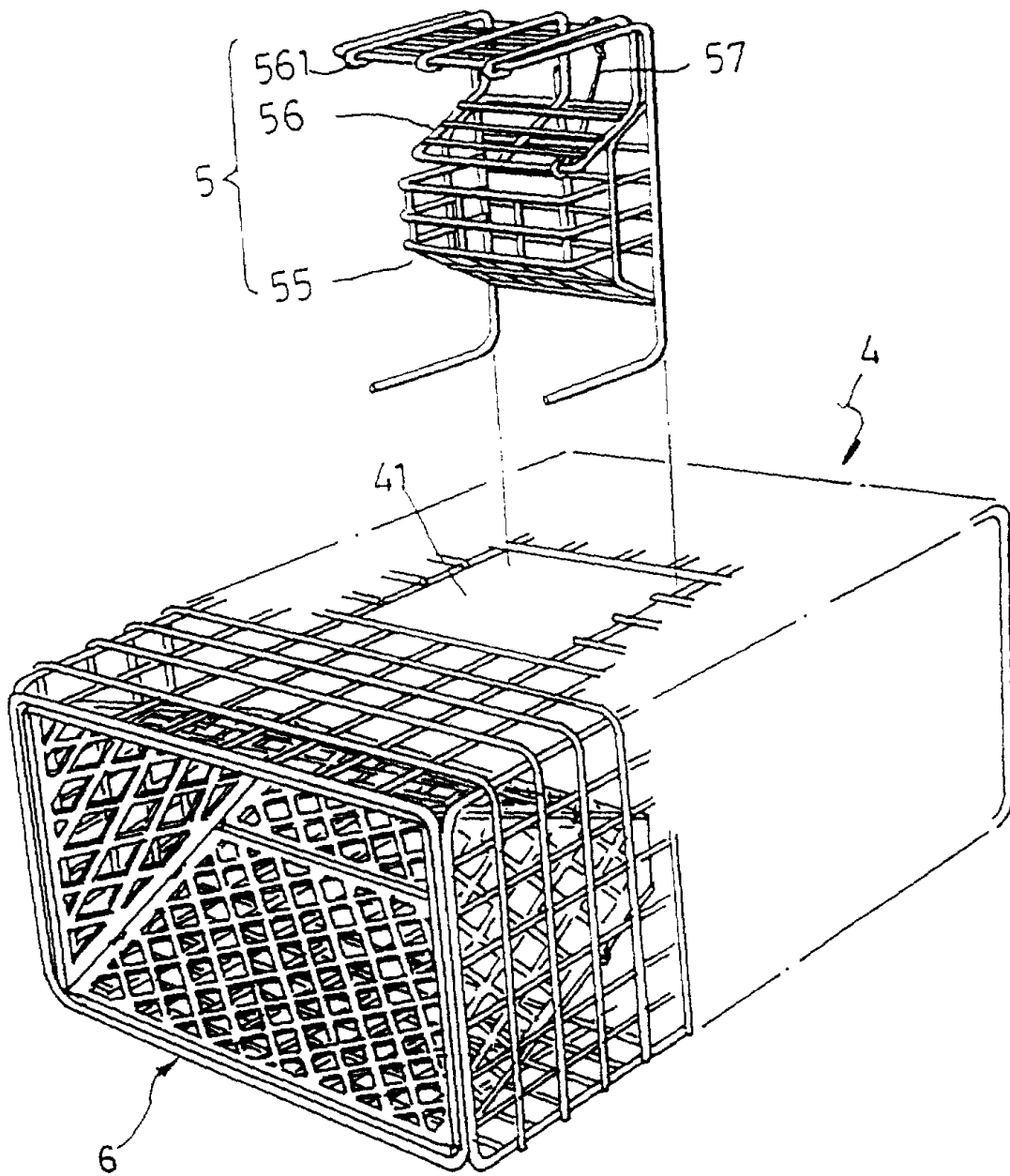
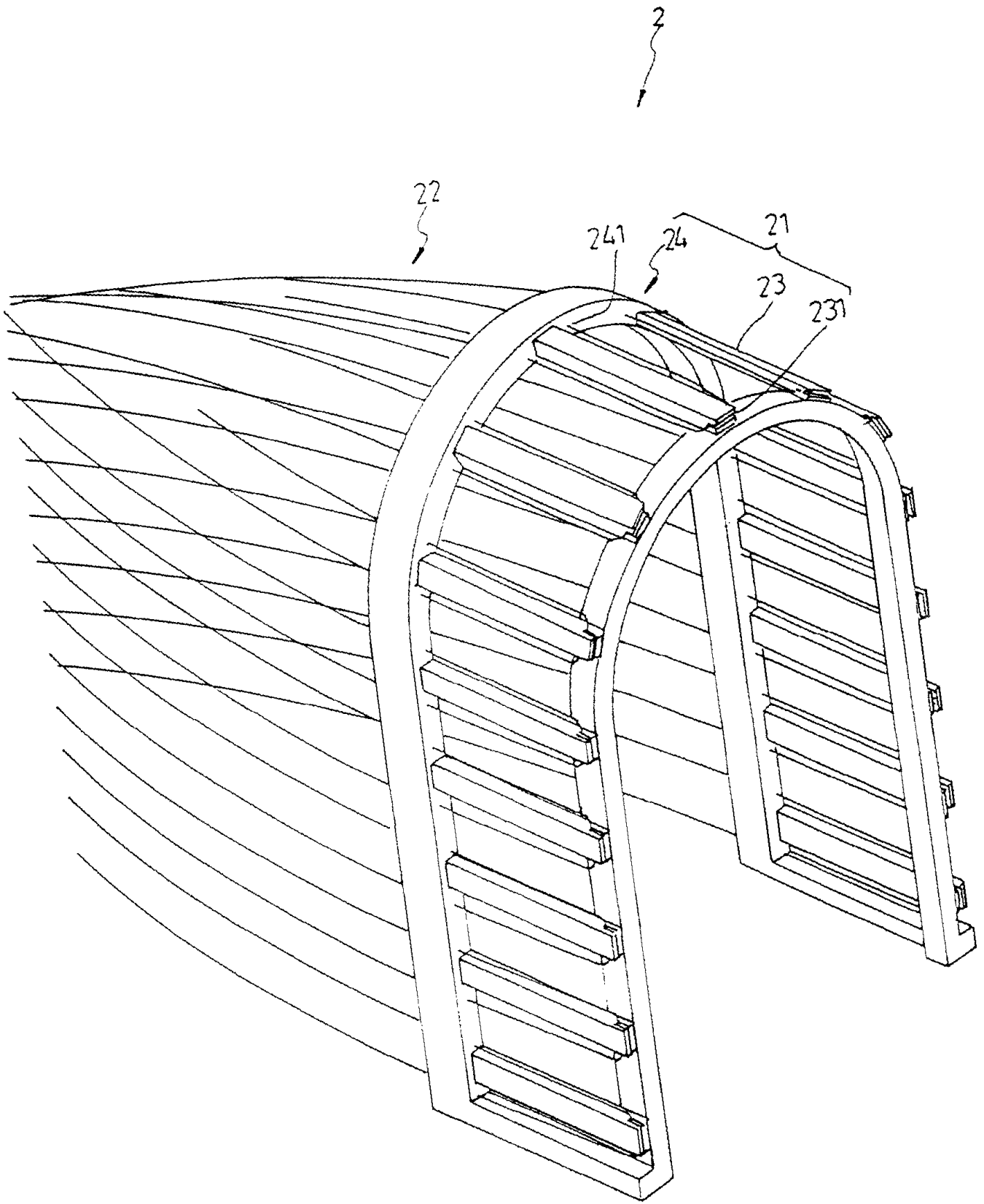


图2



28



5