

RZECZPOSPOLITA
POLSKA



Urząd Patentowy
Rzeczypospolitej Polskiej

(12)

**OPIS OCHRONNY
WZORU
PRZEMYSŁOWEGO**

(19) **PL** (11) **4817**

(21) Numer zgłoszenia: **2343**

(22) Data zgłoszenia: **17.01.2003**

(51) Klasyfikacja:
09-01

(54)

Butelka

(45) O udzieleniu prawa z rejestracji ogłoszono:
31.05.2004 WUP 05/2004

(73) Uprawniony z rejestracji wzoru przemysłowego:
AUTO MEDIA Sp. z o.o., Łódź, (PL)

(72) Twórca(y) wzoru przemysłowego:
Bomański Józef, Łódź, (PL)

PL 4817

Nr Rp. 4817
Klasa 09-01

BUTELKA

Przedmiotem wzoru przemysłowego jest butelka. Butelka wykonywana jest z barwionego w masie, na kolory zielony i ciemnografitowy, polietylenu wysokiej gęstości (PEHD) i stanowi opakowanie do płynnych środków petrochemicznych dla motoryzacji.

Przedmiot wzoru określony jest na załączonym rysunku oraz fotografiach. Na rysunku pokazano na fig. 1 - butelkę w widoku z przodu, na fig. 2 – pokazano butelkę w widoku bocznym lewym, na fig. 3 – pokazano butelkę w widoku bocznym prawym, na fig. 4 – pokazano butelkę w widoku z dołu, a na fig. 5 – pokazano butelkę w widoku z góry. Na fotografiach pokazano butelkę w dwóch wersjach kolorystycznych.

1. Butelka znamienna tym, że w widoku z przodu – fig. 1 – ma kształt prostokąta (1) o łukowo zaokrąglonych narożach (2). Górna część prostokąta zwieńczona jest z lewej strony stożkiem ściętym (3) przechodzącym w gwintowany walec (4) będący wlotem butelki. Pomiedzy stożkiem (3), a prawą skrajną krawędzią (5) prostokąta widoczny jest uchwyt (6)
5. o przekroju trapezowym, z zaokrąglonymi narożami (7) i centralnie umieszczonym, trapezowym otworem (8). W centralnej części prostokąta (1) znajduje się prostokątne, zagłębione przetłoczenie (9). W widoku z góry – fig. 5 – butelka ma kształt prostokąta (10) o wyoblonych, dłuższych krawędziach (11) i łukowo zaokrąglonych wierzchołkach (12). Wewnątrz prostokąta, z jednym z jego krótszych boków styka się obwiednia (14) wytłoczenia
10. o przekroju kolistym (15) zwężającego się ku kolistemu wlotowi (16) butelki. Koncentrycznie, wokół otworu wlotowego (16) widoczne są trzy przetłoczenia (17) o przekrojach kolistych, z których to o najmniejszej średnicy (18) zaopatrzone jest na swojej krawędzi w gwiazdziście ułożone, trójkątne wypustki (19). Pomiedzy wewnętrzną, w stosunku do prostokąta, częścią obwiedni (14) kolistego wytłoczenia (15) o największej
15. średnicy, a przeciwnym, krótszym bokiem prostokąta, centralnie, równoległe do wzdłużnej osi prostokąta widoczna jest górna powierzchnia uchwytu butelki (20) i przekroju w kształcie prostokąta. W widoku z dołu – fig. 4 – butelka ma kształt prostokąta (21) o wyoblonych na zewnątrz dłuższych bokach (22) i łukowo zaokrąglonych narożnikach

20. ośmioboku, spłaszczonego wzdłuż osi wzdłużnej tego prostokąta. W widoku bocznym lewym – fig. 2. – butelka ma kształt prostokąta (25), o łukowo zaokrąglonych narożnikach przy podstawie butelki (26) i płytko podciętych do wewnątrz (27) dłuższych krawędziach, przechodzącego u góry w trapez (28) o dolnej, dłuższej podstawie równej szerokości butelki i górnej, krótszej podstawie równej średnicy kolistego wyłoczenia, tworzącego kołnierz (29)
25. u nasady gwintowanego walca (30) tworzącego otwór wlotowy (31) butelki. Centralnie, równoległe do osi wzdłużnej prostokąta, umieszczony jest półprzezroczysty, barwy mlecznej, pas wskaźnikowy (32) sięgający od podstawy butelki, aż do jej szczytu. Z lewej strony tego pasa widoczna jest wyłoczona podziałka (33) skalowana w litrach. W widoku bocznym prawym – fig. 3 – butelka ma kształt prostokąta (34) o łukowo zaokrąglonych narożnikach przy podstawie (35) i płytko podciętych do wewnątrz (36) dłuższych krawędziach, przechodzącego od góry w trapez równoramienny (37), którego górna podstawa równa jest szerokości uchwytu butelki. Wymienione, znamienne cechy butelki pokazano na załączonym rysunku – fig. 1, 2, 3, 4, 5.

"AUTO-MEDIA" Sp. z o.o.
93-134 Łódź
ul. Płocka 52

V-CE PREZES ZARZĄD

Tomasz Nowaczek

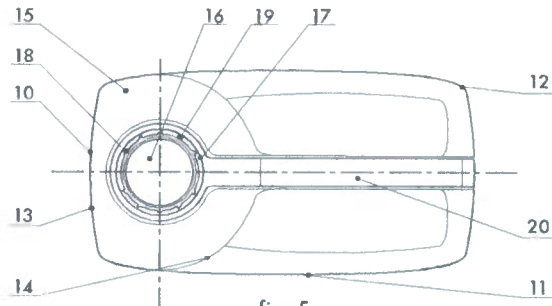


fig. 5
Widok z góry

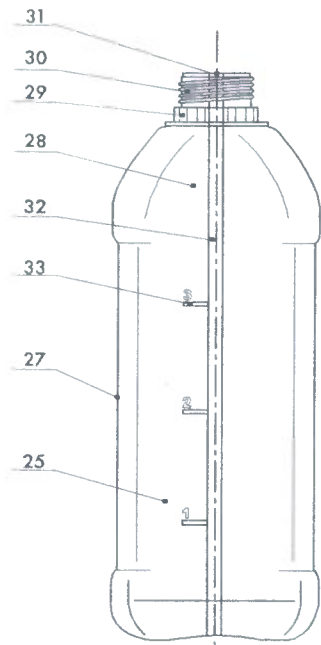


fig. 2
Widok boczny lewy

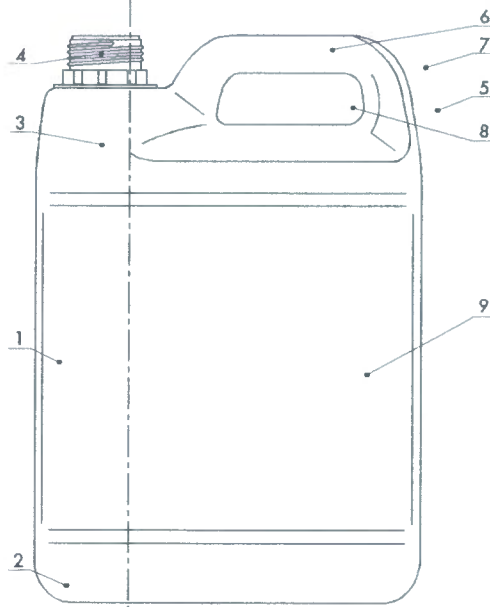


fig. 1
Widok z przodu

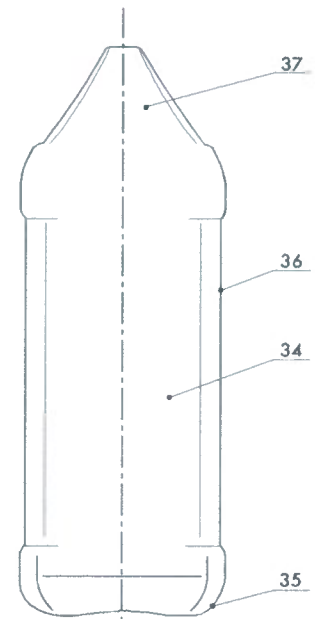


fig. 3
Widok boczny prawy

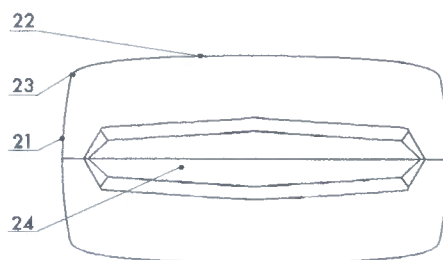


fig. 4
Widok z dołu

"AUTO-MEDIA" Sp. z o.o.
93-134 Łódź
ul. Płocka 52

V-CE PREZES ZARZADU

Łomasz Nowaczek

Załącznik:
wzór przemysłowy BUTELKA



"AUTO-MEDIA" Sp. z o.o.
93-134 Łódź
ul. Płocka 52

V-CE PREZES ZARZĄDU


Tomasz Nowaczek

Załącznik:
wzór przemysłowy BUTELKA



"AUTO-MEDIA" Sp. z o.o.
93-134 Łódź
ul. Płocka 52

Wzór przemysłowy występuje w dwóch wersjach kolorystycznych:
ciemnografitowej i zielonej

V-CE PREZES ZARZĄDU

Tomasz Nowaczek
Tomasz Nowaczek