



(12)发明专利申请

(10)申请公布号 CN 107166215 A

(43)申请公布日 2017. 09. 15

(21)申请号 201710390602.6

F21V 33/00(2006.01)

(22)申请日 2017.05.27

F21Y 115/10(2016.01)

(71)申请人 苏州昆仑工业设计有限公司

地址 215000 江苏省苏州市高新区泰山路2号(博济科技园内)

(72)发明人 张伟

(51) Int. Cl.

F21S 6/00(2006.01)

F21V 21/06(2006.01)

F21V 21/22(2006.01)

F21V 23/00(2015.01)

F21V 23/06(2006.01)

F21V 3/04(2006.01)

F21V 31/00(2006.01)

F21V 23/04(2006.01)

H02J 7/00(2006.01)

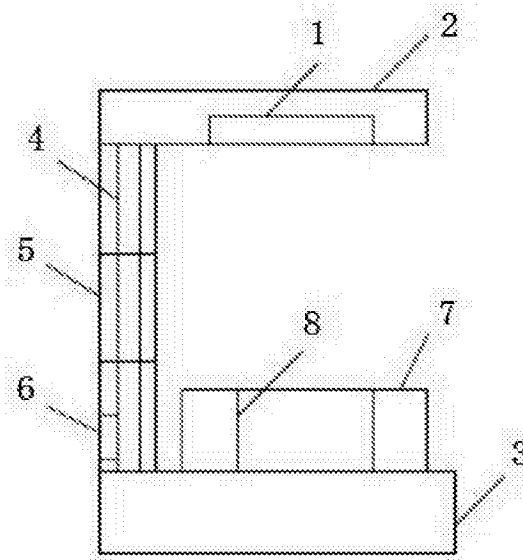
权利要求书1页 说明书2页 附图1页

(54)发明名称

一种具有充电功能的台灯

(57)摘要

本发明公开了一种具有充电功能的台灯,包括灯体、台灯外罩、灯底座、支撑柱、台灯支架、控制器和电源插头,所述的台灯支架是可伸缩的,滑动连接在所述的支撑柱上,所述的台灯支架的一端连接所述的台灯外罩,所述的台灯支架的另一端连接所述的灯底座,所述的台灯支架上设置有一USB插口,在USB插口上有一防尘盖,防尘盖与台灯支架以可水平旋转方式连接,在所述的灯底座上设置一收纳箱,收纳箱内设置有多块隔板,在所述的灯底座上设置遥控器和遥控接收器。通过上述方式,本发明具有充电功能的台灯结构合理,功能强大,无频闪,有效地保护眼睛,并且使用方便。



1. 一种具有充电功能的台灯,其特征在于,包括:灯体、台灯外罩、灯底座、支撑柱、台灯支架、控制器和电源插头,所述的台灯支架是可伸缩的,滑动连接在所述的支撑柱上,所述的台灯支架的一端连接所述的台灯外罩,所述的台灯支架的另一端连接所述的灯底座,所述的台灯支架上设置有一USB插口,在USB插口上有一防尘盖,防尘盖与台灯支架以可水平旋转方式连接,在所述的灯底座上设置一收纳箱,收纳箱内设置有多个隔板,在所述的灯底座上设置遥控器和遥控接收器。

2. 根据权利要求1所述的具有充电功能的台灯,其特征在于,所述的灯体是LED。

3. 根据权利要求1所述的具有充电功能的台灯,其特征在于,所述的台灯支架是三段可伸缩的。

4. 根据权利要求1所述的具有充电功能的台灯,其特征在于,所述的台灯支架上设置开关按钮,在开关按钮上覆盖一层荧光层。

5. 根据权利要求1所述的具有充电功能的台灯,其特征在于,所述灯罩由高透光的PC材料制成。

6. 根据权利要求1所述的具有充电功能的台灯,其特征在于,所述的灯底座表面上覆盖有抗氧化层。

一种具有充电功能的台灯

技术领域

[0001] 本发明涉及多功能家用照明领域,特别是涉及一种具有充电功能的台灯。

背景技术

[0002] 灯具是人们生活中用来照明的一种家用电器,一部分电器通常放置在写字台或餐桌上,以供照明之用,所以在使用台灯时,活动范围比较小,而现在电子产品的使用非常广泛,及时充电成为了急需解决的问题,因此,现有的台灯已经逐步向智能化、多功能方面逐步拓展。

发明内容

[0003] 本发明主要解决的技术问题是提供一种具有充电功能的台灯,通过使用USB插口、LED发光体和收纳部分,具有结构合理,功能强大,无频闪,有效地保护眼睛,并且使用方便等优点。

[0004] 为解决上述技术问题,本发明采用的一个技术方案是:

提供一种具有充电功能的台灯,包括灯体、台灯外罩、灯底座、支撑柱、台灯支架、控制器和电源插头,所述的台灯支架是可伸缩的,滑动连接在所述的支撑柱上,所述的台灯支架的一端连接所述的台灯外罩,所述的台灯支架的另一端连接所述的灯底座,所述的台灯支架上设置有一USB插口,在USB插口上有一防尘盖,防尘盖与台灯支架以可水平旋转方式连接,在所述的灯底座上设置一收纳箱,收纳箱内设置有多个隔板,在所述的灯底座上设置遥控器和遥控接收器。

[0005] 在本发明一个较佳实施例中,所述的灯体是LED。

[0006] 在本发明一个较佳实施例中,所述的台灯支架是三段可伸缩的。

[0007] 在本发明一个较佳实施例中,所述的台灯支架上设置开关按钮,在开关按钮上覆盖一层荧光层。

[0008] 在本发明一个较佳实施例中,所述灯罩由高透光的PC材料制成。

[0009] 在本发明一个较佳实施例中,所述的灯底座表面上覆盖有抗氧化层。

[0010] 本发明的有益效果是:提供一种具有充电功能的台灯,结构合理,兼顾充电和收纳功能,并且使用的是LED发光体作为灯体,无频闪,有效地保护眼睛,并且使用方便。

附图说明

[0011] 为了更清楚地说明本发明实施例中的技术方案,下面将对实施例描述中所需要使用的附图作简单地介绍,显而易见地,下面描述中的附图仅仅是本发明的一些实施例,对于本领域普通技术人员来讲,在不付出创造性劳动的前提下,还可以根据这些附图获得其它的附图,其中:

图1是本发明的具有充电功能的台灯一较佳实施例的结构示意图;

附图中各部件的标记如下:1、灯体,2、台灯外罩,3、灯底座,4、支撑柱,5、台灯支架,6、

USB插口,7、收纳箱,8、隔板。

具体实施方式

[0012] 下面将对本发明实施例中的技术方案进行清楚、完整地描述,显然,所描述的实施例仅是本发明的一部分实施例,而不是全部的实施例。基于本发明中的实施例,本领域普通技术人员在没有做出创造性劳动前提下所获得的所有其它实施例,都属于本发明保护的范围。

[0013] 请参阅图1,本发明实施例包括:

一种具有充电功能的台灯,包括灯体、台灯外罩、灯底座、支撑柱、台灯支架、控制器和电源插头,所述的台灯支架是可伸缩的,滑动连接在所述的支撑柱上,所述的台灯支架的一端连接所述的台灯外罩,所述的台灯支架的另一端连接所述的灯底座,所述的台灯支架上设置有一USB插口,在USB插口上有一防尘盖,防尘盖与台灯支架以可水平旋转方式连接,在所述的灯底座上设置一收纳箱,收纳箱内设置有多个隔板,在所述的灯底座上设置遥控器和遥控接收器。

[0014] 所述的灯体是LED,LED光源光线柔和,长时间使用时会减少对眼睛的损伤。

[0015] 所述的台灯支架是三段可伸缩的,台灯支架上有调节旋钮,根据需要旋转调节旋钮调整台灯的高度。

[0016] 所述的台灯支架上设置开关按钮,在开关按钮上覆盖一层荧光层,以防被在夜间时就可以准确地找到打开台灯。

[0017] 所述灯罩由高透光的PVC材料制成,也可选择其他轻质材料,如木质灯,减轻台灯上端重量,使得结构更稳定。

[0018] 所述的灯底座表面上覆盖有抗氧化层,防止长期使用时,灯座老化,结构不稳,外观不美化。

[0019] 本发明具有充电功能的台灯的有益效果是:提供一种具有充电功能的台灯,结构合理,兼顾充电和收纳功能,并且使用的是LED发光体作为灯体,无频闪,有效地保护眼睛,并且使用方便。

[0020] 以上所述仅为本发明的实施例,并非因此限制本发明的专利范围,凡是利用本发明说明书内容所作的等效结构或等效流程变换,或直接或间接运用在其它相关的技术领域,均同理包括在本发明的专利保护范围内。

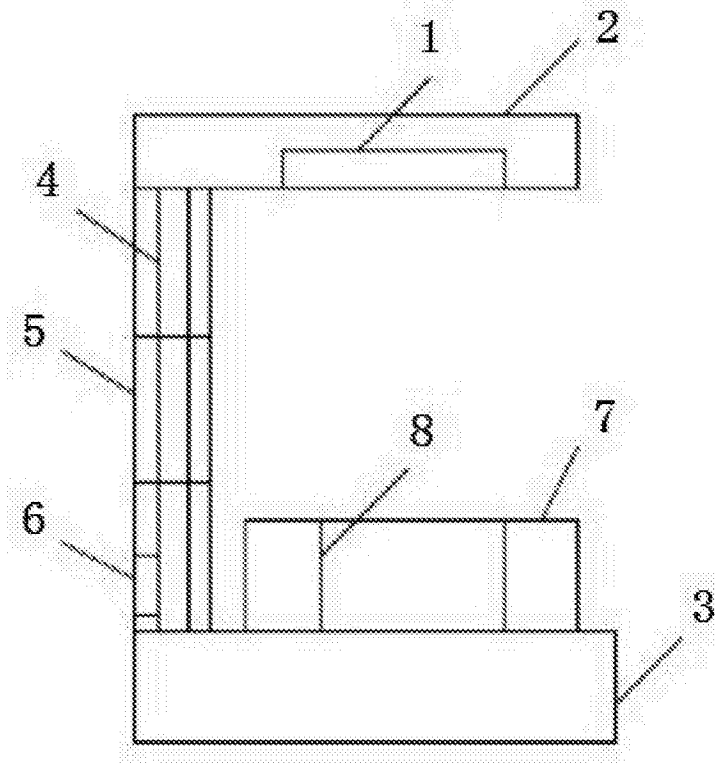


图1