

<b>DOMANDA DI INVENZIONE NUMERO</b>	<b>10202000009601</b>
<b>Data Deposito</b>	<b>30/04/2020</b>
<b>Data Pubblicazione</b>	<b>30/10/2021</b>

Classifiche IPC

Sezione	Classe	Sottoclasse	Gruppo	Sottogruppo
B	65	D	25	10

Sezione	Classe	Sottoclasse	Gruppo	Sottogruppo
B	65	D	81	05

Sezione	Classe	Sottoclasse	Gruppo	Sottogruppo
B	65	D	5	50

Titolo

CONFEZIONE PER PLACCHE PER IMPIANTI ELETTRICI, KIT COMPRENDENTE UNA PLACCA PER IMPIANTI ELETTRICI ED UNA RELATIVA CONFEZIONE E METODO PER IL CONFEZIONAMENTO PROTETTO DI PLACCHE PER IMPIANTI ELETTRICI E SIMILI

CONFEZIONE PER PLACCHE PER IMPIANTI ELETTRICI, KIT COMPRENDE UNA  
PLACCA PER IMPIANTI ELETTRICI ED UNA RELATIVA CONFEZIONE E METODO PER  
IL CONFEZIONAMENTO PROTETTO DI PLACCHE PER IMPIANTI ELETTRICI E SIMILI

#### DESCRIZIONE

5 La presente invenzione si riferisce ad una confezione per placche per impianti  
elettrici, un kit comprendente una placca ed una relativa confezione, un protettore  
per placche ed un metodo per il confezionamento protetto di placche per impianti  
elettrici e simili.

10 Come è noto nella installazione di frutti elettrici e/o dispositivi domotici ad incasso  
è normalmente prevista una cornice, più comunemente denominata placca, che  
serve a mascherare la parte incassata dei frutti e/o dispositivi lasciando in vista la  
parte di manovra o visualizzazione dei medesimi. Tipicamente queste placche  
presentano una apertura attraverso la quale la parte in vista dei frutti e dispositivi  
15 sorge ed è accessibile all'utente. La superficie in vista della placca è generalmente  
rifinita accuratamente e contribuisce in modo sostanziale all'estetica dell'insieme.

Questo comporta però la necessità di proteggere la superficie in vista della placca  
da graffi, abrasioni, urti e sporcizia che ne potrebbero compromettere  
definitivamente la piacevolezza estetica prima della installazione. A tale scopo  
queste placche vengono generalmente confezionate in buste individuali di  
20 protezione prima di essere inscatolate individualmente o in forma raggruppata.

Altri sistemi di confezionamento protetto sono descritti nei seguenti documenti.

US 5287968 descrive la previsione di spaziatori ammortizzanti da disporre  
all'interno di un imballaggio scatolare a protezione del prodotto confezionato.

25 US5893462 descrive un sistema di confezionamento per trattenere stabilmente un  
articolo tra una pellicola flessibile ed una coppia di ali pieghevoli. Il sistema è

utilizzato per limitare gli spostamenti di un articolo confezionato all'interno di una scatola.

5 US6302604 descrive un imballaggio anch'esso predisposto per proteggere un articolo confezionato all'interno di una scatola. L'imballaggio prevede una cornice realizzata con un fustellato lastriforme, ad esempio in cartone, accoppiata ad una pellicola in materia plastica.

Tutte e tre queste soluzioni tecniche si riferiscono a confezioni cosiddette a sospensione in cui il prodotto confezionato è trattenuto all'interno di una scatola in relazione distanziata dalle pareti così da proteggerlo da shock ed urti durante la  
10 manipolazione dell'imballo, specie durante il trasporto. Esse presentano tuttavia alcuni inconvenienti che rendono poco idonee o addirittura inidonee al confezionamento di placche per impianti elettrici che vengono pertanto tradizionalmente confezionate in scatole previa introduzione in protezioni formate da buste o gusci di plastica oppure senza protezione alcuna. Ad esempio il sistema  
15 di confezionamento a sospensione è relativamente costoso ed ostacola la libera visione delle superfici in vista del prodotto confezionato da parte del compratore, ragione questa per cui spesso le confezioni vengono danneggiate o aperte anche solo per vedere bene ed in dettaglio forme e colori delle superfici in vista del prodotto stesso.

20 D'altro canto le confezioni in busta di plastica offrono tuttavia una protezione aleatoria, in particolare contro abrasioni ed urti, mentre il confezionamento libero in scatole non offre protezione alcuna.

Il problema alla base della presente invenzione è quello di mettere a disposizione una confezione per tali cornici funzionalmente e strutturalmente tali da consentire  
25 il superamento, almeno in parte, di uno o più degli inconvenienti lamentati con

riferimento alla tecnica nota citata.

Nell'ambito di tale problema, uno scopo della presente invenzione è quello di fornire una confezione che sia in grado di proteggere in maniera adeguata la superficie a vista della placca durante il suo trasporto, in particolare limitando il rischio di abrasioni accidentali.

Questo problema è risolto e questo scopo è raggiunto dall'invenzione mediante una confezione, in particolare per placche per impianti elettrici e simili, comprendente un contenitore scatolare ed un protettore.

Il protettore include un corpo centrale configurato in maniera tale da risultare rimovibilmente impegnabile in una apertura passante formata sulla placca e comprende almeno due porzioni di riscontro, preferibilmente in forma di ali, estese dal corpo centrale in allontanamento dal medesimo e tali da sovrapporsi almeno parzialmente a superfici corrispondenti della struttura a cornice della placca a protezione delle medesime.

Preferibilmente, le porzioni di riscontro sono configurate in maniera tale che, quando la placca è inserita all'interno del contenitore scatolare con detto protettore impegnato nella apertura passante, le porzioni di riscontro sollecitano la placca in allontanamento da una delle pareti del contenitore scatolare.

Sarà pertanto apprezzato che la confezione secondo la presente invenzione consente di evitare il contatto tra la placca, in particolare in corrispondenza della sua superficie a vista, e la parete interna del contenitore scatolare nella quale viene alloggiata per il suo imballaggio.

Vantaggiosamente, l'effetto elastico realizzato dalle porzioni di riscontro consente anche di limitare gli spostamenti della placca all'interno del contenitore scatolare, evitando, o comunque riducendo sensibilmente, la possibilità di abrasioni alla

superficie dovute allo strisciamento della superficie contro la parete della contenitore scatolare.

In base ad un altro aspetto, la presente invenzione si riferisce anche al solo protettore per placche per impianti elettrici, ovverosia ad un protettore che include  
5 un corpo centrale configurato in maniera tale da risultare rimovibilmente impegnabile in una apertura passante formata sulla placca e comprende almeno due porzioni di riscontro, preferibilmente in forma di ali, estese dal corpo centrale in allontanamento dal medesimo e tali da sovrapporsi almeno parzialmente a superfici corrispondenti della struttura a cornice della placca a protezione delle  
10 medesime.

In ancora un altro aspetto, l'invenzione si riferisce ad un metodo per il confezionamento protetto di cornici quali placche per impianti elettrici e simili del tipo in cui una struttura a cornice delimita una apertura passante, che secondo la presente invenzione comprende:

- 15 - predisporre un protettore includente un corpo centrale avente una conformazione tale da risultare rimovibilmente accoglibile nell'apertura e comprendente almeno due porzioni di riscontro estese da detto corpo centrale in allontanamento dal medesimo e tali da sovrapporsi almeno parzialmente a superfici corrispondenti di detta struttura a cornice a protezione delle medesime,
- 20 - inserire il corpo centrale del protettore nell'apertura passante della struttura a cornice,
- disporre le porzioni di riscontro in sovrapposizione almeno parziale alle corrispondenti superfici da proteggere della struttura a cornice.

Preferibilmente, il protettore è agganciato nella apertura della struttura a cornice in  
25 sede di inserimento in modo tale da risultare trattenuto in accoppiamento con la

struttura a cornice. In base ad un ulteriore aspetto preferito, può essere previsto di predisporre un contenitore scatolare ed inserire detta placca completata di detto protettore nel contenitore.

Ulteriori aspetti preferiti sono anche definiti nelle allegate rivendicazioni.

5 Le caratteristiche ed ulteriori vantaggi del trovato meglio risulteranno dalla descrizione dettagliata che segue di un suo esempio preferito ma non esclusivo di realizzazione illustrato, a titolo indicativo e non limitativo, con riferimento agli uniti disegni in cui:

10 - la figura 1 è una vista prospettica di un kit secondo la presente invenzione, comprendente una confezione ed una placca per impianti elettrici, quest'ultima essendo estratta dal relativo contenitore scatolare;

- la figura 2 e 3 sono due viste prospettiche della placca con un relativo protettore impegnato nella sua apertura passante, rispettivamente secondo dal lato frontale e dal lato posteriore della placca; e

15 - le figure 4 e 5 sono due viste in pianta di fustellati rispettivamente destinati alla realizzazione del contenitore scatolare e del protettore della confezione secondo la presente invenzione.

Con riferimento inizialmente alla figura 1, con 1 è complessivamente indicata una placca per impianti elettrici, compresi quelli domotici, telefonici, di rete o simili, 20 overosia destinata all'installazione di frutti ovvero dispositivi quali interruttori, prese e strumenti domotici o simili equipaggiamenti che vengono normalmente montati a parete tramite appositi supporti piastriformi e scatole da incasso. L'invenzione si estende a tali placche quale che ne sia l'uso.

La placca 1 è sostanzialmente piastriforme, generalmente di forma quadrilatera e 25 preferibilmente a pianta quadrata o rettangolare. La placca 1 comprende una

struttura a cornice 1A che delimita una apertura 3 nella quale normalmente emergono, a placca montata, le zone operative dei dispositivi elettrici, anche definiti "frutti", montati sulla scatola elettrica nella quale viene fissata la placca. In questo modo, una superficie in vista 2 della placca 1, che essenzialmente è definita dalla struttura a cornice 1A, circonda e maschera i dispositivi elettrici quando montati a parete.

In alcune forme di realizzazione, la placca reca appendici 4, rappresentati in una loro forma di realizzazione esemplificativa in figura 3, poste generalmente lungo lati contrapposti della apertura 3 ed aggettanti da parte contrapposta alla superficie in vista 2. Tali appendici 4 servono da organi di aggancio della placca a parete, ad esempio impegnando contro-organi di aggancio provvisti sulla scatola da incasso e/o sui supporti piastriformi dei dispositivi elettrici. Resta inteso che potranno essere previsti anche sistemi differenti per il fissaggio della placca alla scatola elettrica.

Con riferimento ora alle figure da 1 a 3, con 10 è indicato un protettore secondo l'invenzione destinato ad essere applicato alla placca 1 in sede di confezionamento della medesima. Con 20 è indicato un contenitore scatolare per il contenimento della placca una volta protetta con il protettore 10. Il contenitore scatolare 20 rappresentato a titolo di esempio serve al confezionamento individuale delle placche 1 ma è altresì previsto di utilizzare contenitori più grossi che ne consentano il confezionamento multiplo come meglio verrà chiarito di seguito.

In una forma di realizzazione preferita il contenitore scatolare 20 comprende pareti 21..26 atte a definire un volume di alloggiamento 20A all'interno del quale può essere inserita la placca 1 unitamente al protettore 10, come sarà meglio illustrato a seguire.

In alcune forme di realizzazione, il contenitore scatolare 20 può anche essere vantaggiosamente provvisto di una finestra 21A trasparente, eventualmente protetta da un film plastico trasparente consentendo così di visualizzare il contenuto del contenitore.

5 Il protettore 10 comprende un corpo centrale 11 preferibilmente avente una conformazione approssimativa parallelepipedica, preferibilmente di piana e dimensioni in piana correlate a quelle della apertura 3 in modo tale da risultare rimovibilmente accoglibile in essa.

10 Secondo un aspetto dell'invenzione, il corpo centrale 11 è configurato in maniera tale da essere impegnabile nell'apertura 3, in modo tale che il corpo centrale 11 risulti sostanzialmente solidale alla placca 1.

Secondo un ulteriore aspetto, può essere previsto un accoppiamento di forma tra corpo centrale 11 ed apertura 3, al fine di poter accogliere in maniera opportuna quest'ultimo nella stessa.

15 In forme di realizzazione preferite, possono provvisti mezzi di agganciamento 16, meglio illustrati a seguire in un loro esempio di realizzazione, per trattenere il corpo centrale 11 agganciato alla placca 1 in corrispondenza dell'apertura 3.

20 Sarà anche apprezzato che quando l'apertura 3 ha piana rettangolare, preferibilmente anche il corpo centrale 11 avrà piana corrispondentemente rettangolare con due lati lunghi 12a, 12b e due lati corti 12c, 12d paralleli e contrapposti a due a due. Da almeno una coppia di tali lati 12a-d e preferibilmente da tutti i suddetti è estesa una corrispondente ala, ciascuna rispettivamente indicata con il numero di riferimento 13a-d in figura. Come sarà illustrato in maggiore dettaglio a seguire le ali 13a-d definiscono, in un possibile esempio di  
25 realizzazione, porzioni di riscontro. Infatti, come si può osservare dall'esempio

illustrato in figura 1, le ali 13a-d, e più in generale le porzioni di riscontro della confezione secondo l'invenzione, possono essere configurate in forme di realizzazione preferite, in maniera tale da flettersi quando vengono inserite all'interno del relativo contenitore scatolare 20.

5 Preferibilmente, le ali 13a-d sono tali da sovrapporsi almeno parzialmente a corrispondenti parti della superficie in vista 2 della struttura a cornice 1A a protezione delle medesime.

Secondo un aspetto dell'invenzione, le ali 13a-d possono ciascuna estendersi, in allontanamento dal corpo centrale 11 per una distanza maggiore rispetto  
10 all'estensione della parte di superficie 2 che sono destinati a coprire lungo la medesima direzione. A titolo esemplificativo, in figura 2 è rappresentata con la lettera D l'estensione dell'ala 13c in allontanamento dal corpo centrale 11 e con la lettera d la corrispondente estensione della parte di placca che copre.

Come illustrato in figura 1, in base ad un altro aspetto, quando il protettore 10 è  
15 impegnato nell'apertura 3 della placca 1, la distanza L tra le estremità di due ali contrapposte, ad esempio le ali 13a e 13b nell'esempio rappresentato in figura, è maggiore rispetto alla corrispondente dimensione I del contenitore scatolare 20. Sarà apprezzato che con il termine corrispondente dimensione si intende, nel caso di placche e contenitori di forma rettangolare, che le due ali contrapposte che si  
20 estendono lungo il lato minore della placca saranno associate al corrispondente lato minore del contenitore, overosia la larghezza. Di conseguenza, le altre due ali, e le relative dimensioni saranno associate al lato maggiore del contenitore, overosia alla sua lunghezza.

Sarà pertanto apprezzato che l'inserimento della placca 1 con il protettore 10  
25 inserito nell'apertura 3 all'interno del contenitore scatolare 20, richiede che le ali

13a...d si flettano per poter essere alloggiate nel relativo volume di alloggiamento 20A. Questo determina una risposta elastica che tende a sollecitare la placca 1 in allontanamento da una o più delle pareti 21...26 del contenitore scatolare 20. La presenza di due coppie di ali contrapposte consente vantaggiosamente di impedire o comunque limitare i movimenti della placca in più direzioni.

Più in generale, le porzioni di riscontro del protettore 11 possono essere configurate in maniera tale da essere deformate, o da deformare leggermente la parete del contenitore scatolare 20, nel momento in cui la placca 1 viene inserita insieme al protettore nel relativo volume di alloggiamento 20A, realizzando la funzione di limitazione dei movimenti sopra descritta.

Sempre con riferimento alle figure 1 e 2, le ali hanno preferibilmente forma rastremata in allontanamento dal corrispondente lato 12a-d secondo una conformazione approssimativamente trapezoidale il cui lato maggiore coincide con il corrispondente lato da cui si estende.

Secondo un ulteriore aspetto, il corpo centrale 11 comprende un fondo 14 e pareti laterali 15a-d. Tale struttura può vantaggiosamente attribuire al corpo centrale 11 una conformazione scatolare. Tale conformazione definisce anche una faccia aperta sul lato complanare alle ali 13a-d.

Tale conformazione, in particolare nel caso in cui il protettore sia formato in un corpo unico, come nell'esempio descritto a seguire, determina la tendenza delle ali 13a-d a svilupparsi anche in allontanamento rispetto alla superficie in vista 2 della placca 1, come si può ad esempio osservare dalla figura 1.

In questo modo, quando la placca 1 con il protettore 10 vengono inseriti nel contenitore 20 sarà possibile sollecitare in allontanamento la superficie in vista 2 dalla parete del contenitore a cui essa è affacciata, contribuendo ulteriormente a

favorire la protezione della placca 1.

Con riferimento ora alla figura 3, in forme di realizzazione preferite i mezzi di agganciamento 16 sono previsti su almeno alcune delle pareti laterali 15a-d e preferibilmente su pareti contrapposte, in modo preferenziale sui lati lunghi  
5 quando la placca ha pianta rettangolare.

Preferibilmente, i mezzi di agganciamento 16 sono ricavati sui lati preposti ad accoppiarsi alla placca 1 laddove questa reca le appendici 4.

Come meglio rappresentato nell'esempio di realizzazione illustrato nelle figure 3 e 4, tali mezzi di agganciamento 16 sono realizzati preferibilmente da linguette 17  
10 formate nelle pareti laterali 15a-d del corpo centrale 11.

In alcune forme di realizzazione, le linguette sono fustellate, ovvero sono realizzate da un intaglio 161, preferibilmente ad omega, e sono ripartite, preferibilmente simmetricamente, da un intaglio centrale 162.

Secondo un aspetto dell'invenzione, il protettore 10 è ottenuto a partire da un  
15 fustellato lastriforme preferibilmente realizzato in cartone. Sarà comunque apprezzato che il fustellato potrà anche essere realizzato in materiali differenti, ad esempio materiali multistrato o materia plastica lastriforme che si presti all'ottenimento di zone di piegatura preferenziale.

Tali zone sono definite da due coppie di prime linee di piegatura, indicate, in  
20 analogia con le ali, con i numeri di riferimento 14a,14b, 14c, 14d tra il fondo 11 e le rispettive pareti laterali 15a...d e due rispettive coppie di seconde linee di piegatura 12a, 12b, 12c, 12d tra le pareti laterali 15a...d e le rispettive ali 13a...d.

Sarà apprezzato che nel contesto della presente invenzione il termine linee di piegatura comprende sia la presenza di cordonature sul fustellato, sia altri tipi di  
25 lavorazione, nonché la presenza di semplici segni grafici di piegatura sul fustellato.

Si noti che in alcune forme di realizzazione, come ad esempio illustrato in figura 5A, l'intaglio ad omega 161 presenta un tratto centrale 161a parallelo alle linee di piegatura adiacenti e lati obliqui 161b contrapposti che si dipartono dalla corrispondente estremità del tratto centrale 161a verso la prima linea di piegatura, senza raggiungerla. Al contrario l'intaglio centrale 162 si estende tra il tratto centrale 161a e la prima linea di piegatura 14b adiacente, raggiungendola. Ciò consente di realizzare in maniera semplice ed economica i mezzi di agganciamento 16, pur garantendo una sufficiente stabilità nell'impegno tra protettore 11 e placca 1.

Secondo un ulteriore aspetto, le pareti laterali 15a...d sono interconnesse tra loro, con le rispettive pareti adiacenti, tramite fazzoletti 18 definiti da terze linee di piegatura 191 ed interessati da una quarta linea di piegatura 192 sostanzialmente bisettrice tra le linee 191 corrispondenti. Ciò consente di piegare i fazzoletti verso l'interno del corpo scatolare nella formazione del protettore 10 dando una reazione elastica che tende a divaricare con effetto di molleggio le pareti laterali adiacenti ad impegnare dall'interno la apertura 3 della placca 1. Anche questa caratteristica contribuisce da un lato a consentire la realizzazione del protettore in maniera semplice ed economica, rendendo possibile la sua costruzione tramite fustellato, dall'altro di ottenere un'elasticità che consente di impegnare il corpo centrale 11 nell'apertura 3 della placca 1.

La presenza della linea di piegatura 191 contribuisce a limitare o eliminare il danno da fregamento del protettore, in particolare quando realizzato in cartone o materiali simili, sulla porzione di placca fra l'interno dell'apertura 3 e la superficie esterna della placca.

In aggiunta, verrà vantaggiosamente evitato un contatto diretto tra i vertici

(ovverosia gli angoli) dell'apertura 3 della placca 1 e spigoli del protettore 10, come si può osservare dalla figura 3, nella quale si può apprezzare che il protettore 10 rimane distanziato rispetto al corrispondente vertice dell'apertura 3.

5 Con riferimento quindi alla figura 4, sarà apprezzato che nella confezione secondo la presente invenzione anche il contenitore scatolare 20 può essere vantaggiosamente realizzato tramite fustellato, ad esempio adottando le tipiche forme e corrispondenti linee di piegatura idonee alla realizzazione di scatole provviste di due estremità apribili.

10 Una volta realizzata la confezione secondo una o più delle caratteristiche sopra menzionate, il confezionamento protetto della placca può avvenire inserendo il protettore nell'apertura della corrispondente cornice in modo tale che le ali siano estese a sovrapporsi almeno parzialmente a superfici corrispondenti della struttura a cornice a protezione delle medesime.

15 Il protettore 11 può poi essere agganciato nella apertura della struttura a cornice in sede di inserimento in modo tale da risultare trattenuto in accoppiamento con la placca.

20 Infine, la placca 1 completa del protettore 10 viene inserita all'interno del contenitore 20 piegando leggermente le ali al fine di consentire l'ingresso nel volume di alloggiamento 20A. Come precedentemente illustrato, in questo modo la placca 1 all'interno del contenitore 20 risulterà protetta venendo limitata la possibilità di spostamento e la possibilità di contatto tra la superficie in vista 2 della placca e le pareti della scatola ad essa affacciate.

25 Il trovato risolve così il problema proposto, conseguendo al contempo una pluralità di vantaggi. In particolare, il protettore della presente invenzione consente di ottenere un'efficace protezione della placca, tramite una soluzione economica e

di semplice realizzazione che, in aggiunta, può essere facilmente realizzata tramite materiali riciclati.

## RIVENDICAZIONI

1. Confezione (100), in particolare per placche per impianti elettrici e simili, dette placche essendo del tipo in cui una struttura a cornice (1A) delimita una apertura passante (3), comprendente un contenitore scatolare (20) ed  
5 un protettore (10) inseribile in detto contenitore scatolare (20), in cui detto contenitore scatolare (20) comprende pareti (21..26) atte a definire un volume di alloggiamento (20A) per almeno una placca (1) unitamente a detto protettore (10), detto protettore (10) includendo un corpo centrale (11) configurato in maniera tale da risultare rimovibilmente impegnabile in  
10 detta apertura passante (3) e comprendente almeno due porzioni di riscontro (13a-d) estese da detto corpo centrale (11) in allontanamento dal medesimo e tali da sovrapporsi almeno parzialmente a superfici corrispondenti della struttura a cornice (1A) a protezione delle medesime, dette porzioni di riscontro (13a-d) essendo configurate in maniera tale che,  
15 quando la placca (1) è inserita all'interno di detto contenitore scatolare (20) con detto protettore (10) impegnato in detta apertura passante (3), le porzioni di riscontro (13a-d) sollecitano la placca (1) in allontanamento da una di dette pareti (21...26) del contenitore scatolare (20).
2. Confezione (100) secondo la rivendicazione 1, in cui il corpo centrale (11)  
20 presenta forma sostanzialmente rettangolare, ed in cui sono presenti due coppie di porzioni di riscontro (13a-d) che si estendono ciascuna da rispettive coppie di lati contrapposti di detto corpo centrale (11).
3. Confezione (100) secondo una qualsiasi delle rivendicazioni precedenti, in cui dette porzioni di riscontro (13a-d) sono in forma di ali.
- 25 4. Confezione (100) secondo una qualsiasi delle rivendicazioni precedenti, in

cui dette porzioni di riscontro (13a-d) si estendono, in allontanamento da detto corpo centrale (11) per una distanza (D) rispetto all'estensione (d) della superficie (2) che sono destinati a coprire lungo la medesima direzione.

- 5 5. Confezione (100) secondo una qualsiasi delle rivendicazioni precedenti, in cui detto protettore (10) è configurato in maniera tale che, quanto è impegnato nell'apertura 3 della placca 1, una distanza (L) tra rispettive estremità di due porzioni di riscontro (13a-d) contrapposte è maggiore rispetto ad una corrispondente dimensione (l) del contenitore scatolare (20).
- 10 6. Confezione (100) secondo una qualsiasi delle rivendicazioni precedenti, in cui detto corpo centrale (11) comprende mezzi di agganciamento (16) configurati per trattenere detto corpo centrale (11) nell'apertura (3) della placca (1).
- 15 7. Confezione (100) secondo una qualsiasi delle rivendicazioni precedenti, in cui detto corpo centrale (11) ha una conformazione scatolare e presenta preferibilmente una faccia aperta sul lato complanare a porzioni di riscontro (13a-d).
- 20 8. Confezione (100) secondo una qualsiasi delle rivendicazioni precedenti, in cui detto protettore (10) e/o detto contenitore scatolare è/sono ottenuto/i a partire da un fustellato lastriforme.
9. Confezione (100) secondo la rivendicazione 8, in cui il fustellato comprende linee di piegatura.
- 25 10. Kit di placca protetta confezionata comprendente una confezione (100) realizzata in accordo con una o più delle rivendicazioni precedenti ed una placca per impianti elettrici (1) configurata in maniera tale da essere inserita

all'interno del contenitore scatolare (20) unitamente al protettore (10).

11. Protettore (10) come sotto componente di una confezione (100) realizzata in accordo con una o più delle rivendicazioni da 1 a 9.

12. Metodo per il confezionamento protetto di cornici quali placche per impianti elettrici e simili, comprendente:

5

- predisporre un protettore secondo una o più delle rivendicazioni precedenti,

- inserire detto protettore in una apertura della corrispondente struttura a cornice in modo tale che almeno due ali estese da detto corpo centrale in allontanamento dal medesimo siano disposte a sovrapporsi almeno parzialmente a superfici corrispondenti di detta struttura a cornice a protezione delle medesime.

10

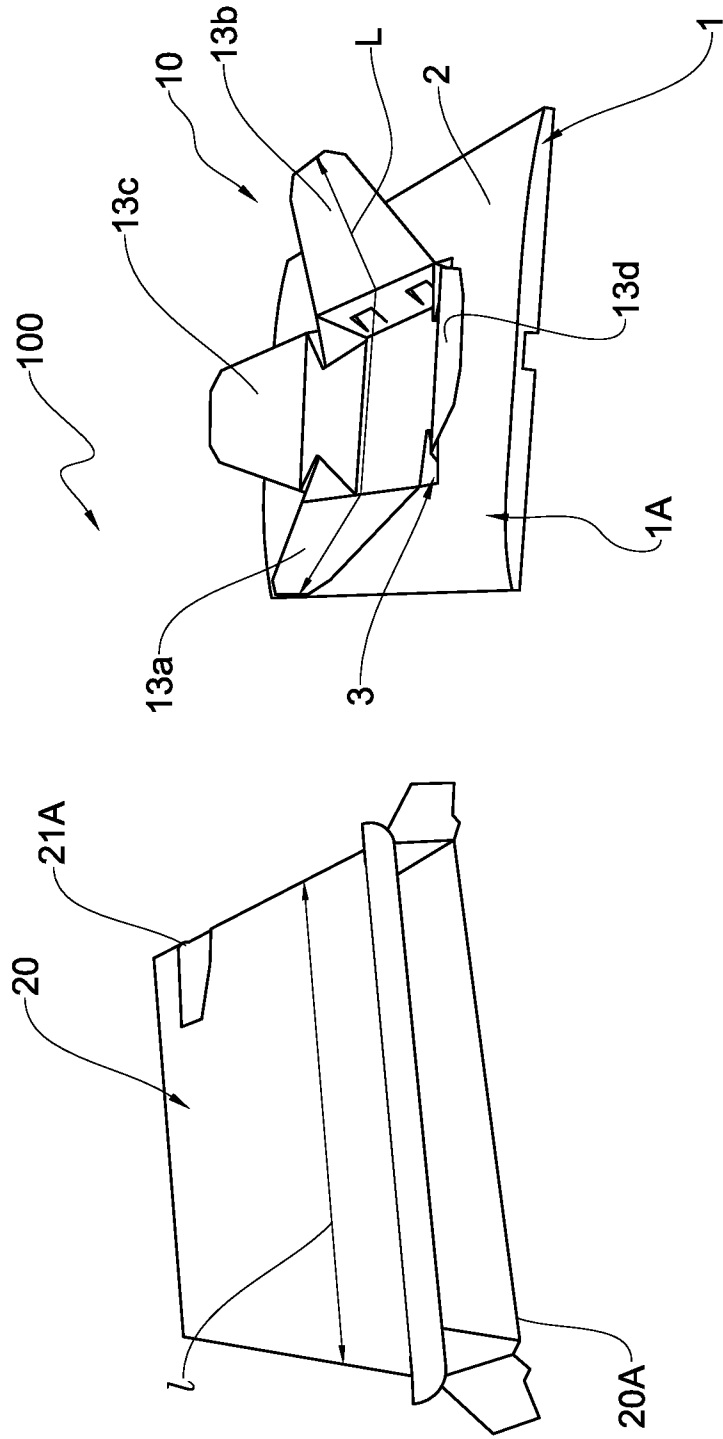


Fig. 1

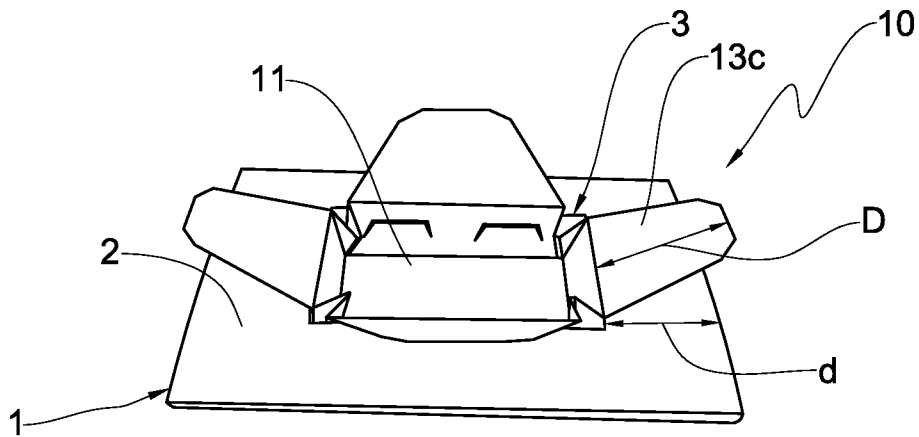


Fig. 2

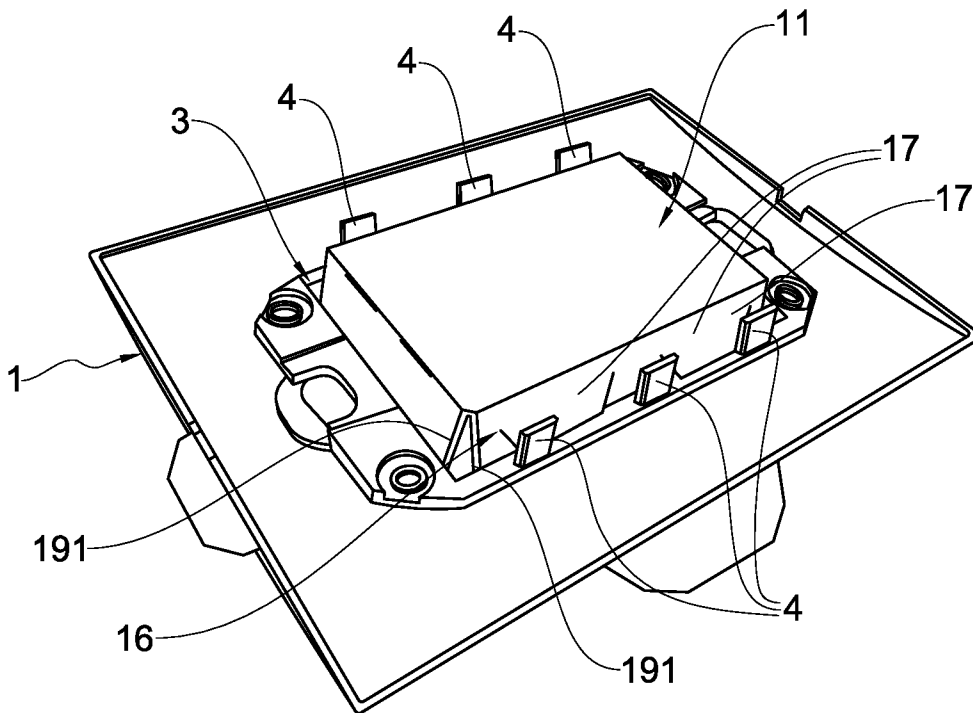


Fig. 3

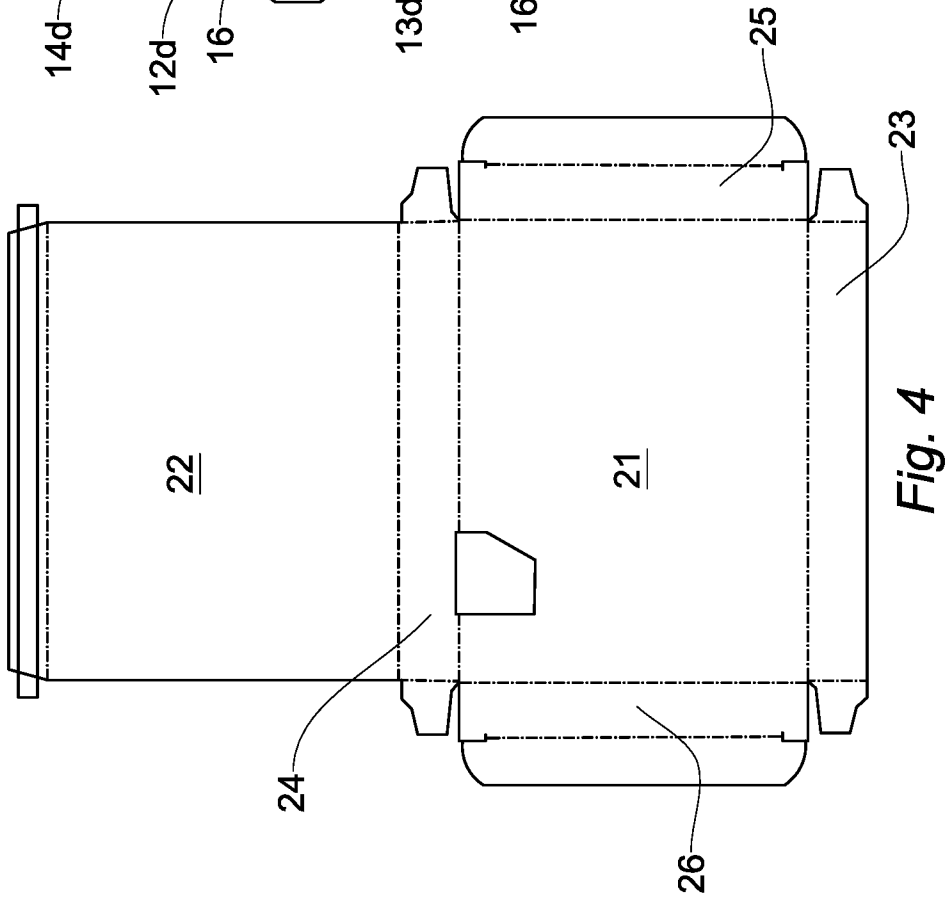


Fig. 4

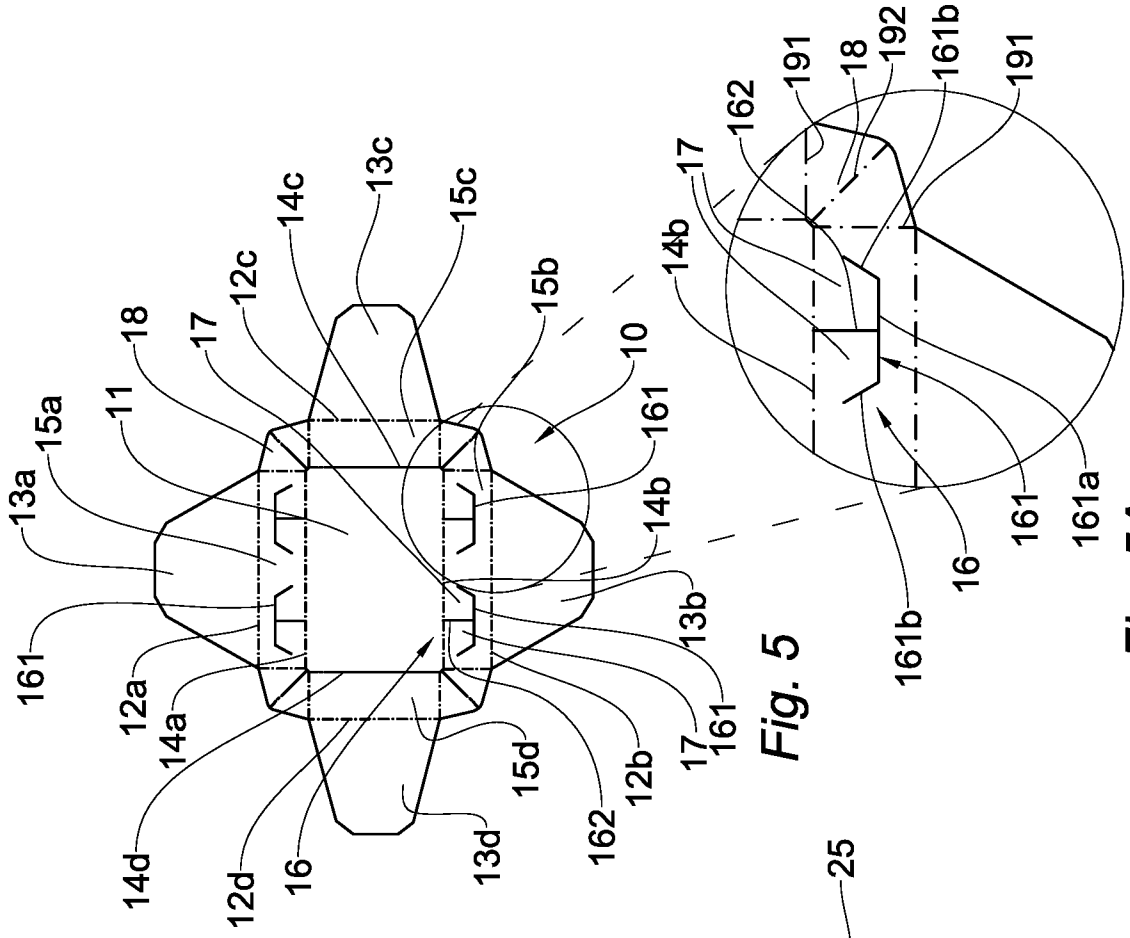


Fig. 5

Fig. 5A