



(12) 发明专利

(10) 授权公告号 CN 103384491 B

(45) 授权公告日 2016. 08. 10

(21) 申请号 201180058276. X

代理人 柳春雷

(22) 申请日 2011. 12. 01

(51) Int. Cl.

(30) 优先权数据

A61B 1/005(2006. 01)

61/418, 462 2010. 12. 01 US

(56) 对比文件

(85) PCT国际申请进入国家阶段日

US 2005/0270664 A1, 2005. 12. 08,

2013. 06. 03

US 2005/0270664 A1, 2005. 12. 08,

(86) PCT国际申请的申请数据

US 2007/0280626 A1, 2007. 12. 06,

PCT/US2011/062881 2011. 12. 01

US 2004/0097790 A1, 2004. 05. 20,

(87) PCT国际申请的公布数据

US 4913536 A, 1990. 04. 03,

W02012/075280 EN 2012. 06. 07

US 5684637 A, 1997. 11. 04,

(73) 专利权人 阿德伦丝必康公司

审查员 喻赛男

地址 美国佛罗里达州

(72) 发明人 阿米塔瓦·古普塔 尔本·肖纳勒

威廉·威甘 莉萨·尼鲍尔

法兰克·斯坦奥塔 朱丽恩·绍韦特

迈克尔·圣-吉兰

(74) 专利代理机构 北京东方亿思知识产权代理

有限责任公司 11258

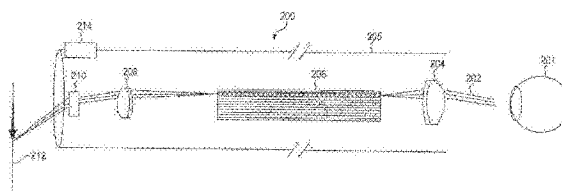
权利要求书1页 说明书8页 附图7页

(54) 发明名称

基于液体透镜技术的可变焦度内窥镜

(57) 摘要

描述了包括一个或多个流体填充透镜的内窥镜,其中该内窥镜被实现为管道镜或光纤镜。在实施例中,该流体填充透镜的光学焦度可被调节,以调节与该内窥镜相关联的焦距。因此,在保持聚焦在该内窥镜前方的物体上的同时,可允许可变的工作距离。该内窥镜可包括距离传感器,被用来测量该内窥镜与样本之间的距离。处理器可将所测量的距离与该一个或多个密封式流体填充透镜的当前光学焦度进行比较。该处理器可将信号发送给被耦合到该一个或多个密封式流体填充透镜的一个或多个致动器,以基于该比较来改变该一个或多个密封式流体填充透镜的光学焦度。



1. 一种内窥镜,包括:
  - 内窥镜壳体;
  - 一个或多个光纤,被配置在所述内窥镜壳体内并且被构造成为光束的传播提供路径;
  - 密封式流体填充透镜,被配置在所述内窥镜壳体中和所述光束的所述路径中,其中所述密封式流体填充透镜具有可变的光学焦距;
  - 刚性透镜,被耦合到所述密封式流体填充透镜,其中所述刚性透镜具有固定的光学焦距;
  - 致动器,被耦合到所述密封式流体填充透镜并且被构造为改变所述密封式流体填充透镜的光学焦距;以及
  - 控制器,被耦合到所述致动器并且被构造为向所述致动器施加信号,其中,所述信号指示所述致动器来改变所述密封式流体填充透镜的光学焦距,其中,所述密封式流体填充透镜是在刚性结构上方延展的流体填充膜,所述刚性透镜的后侧为所述密封式流体填充透镜提供所述刚性结构。
2. 根据权利要求1所述的内窥镜,还包括距离传感器,被构造为测量所述内窥镜的远端与配置在所述内窥镜的所述远端的前方的物体之间的距离。
3. 根据权利要求2所述的内窥镜,其中所述距离传感器采用了红外(IR)波长。
4. 根据权利要求2所述的内窥镜,其中所述距离传感器是超声波传感器。
5. 根据权利要求2所述的内窥镜,其中所述距离传感器采用了可见光波长。
6. 根据权利要求2所述的内窥镜,其中由所述控制器所施加的信号基于从所述距离传感器接收到的测量。
7. 根据权利要求1所述的内窥镜,其中所述致动器是机电致动器。
8. 根据权利要求1所述的内窥镜,其中所述致动器使被施加到储液器的压力发生改变,其中所述储液器被耦合到所述密封式流体填充透镜。
9. 根据权利要求8所述的内窥镜,其中所施加的压力使所述密封式流体填充透镜的曲率发生变化。
10. 根据权利要求9所述的内窥镜,其中所述密封式流体填充透镜的曲率变化使所述密封式流体填充透镜的放大倍率发生变化。
11. 根据权利要求10所述的内窥镜,其中所述放大倍率能够在2x至5x的范围内发生变化。
12. 根据权利要求9所述的内窥镜,其中所述曲率具有等于2.5mm的最小曲率半径。
13. 根据权利要求1所述的内窥镜,其中所述内窥镜壳体包括密封窗,并且其中所述一个或多个光纤、所述密封式流体填充透镜和所述致动器被配置在所述密封窗内。
14. 根据权利要求1所述的内窥镜,其中所述壳体还包括滑块,其中所述滑块被构造为沿所述壳体的长度移动所述一个或多个光纤、所述密封式流体填充透镜和所述致动器。
15. 根据权利要求1所述的内窥镜,其中所述密封式流体填充透镜包括固定凹透镜和柔性膜。

## 基于液体透镜技术的可变焦度内窥镜

### 技术领域

[0001] 本发明的实施例涉及流体填充透镜,并且具体涉及可变的流体填充透镜。

### 背景技术

[0002] 如美国专利2,836,101中所描述的,大约自1958年以后,基本的流体透镜已被人们所公知,在此通过引用将其整体内容包含在本文中。更多最近的例子可在由Tang等人所著的“Dynamically Reconfigurable Fluid Core Fluid Cladding Lens in a Microfluidic Channel(微流体通道中的动态可重构液芯流体电镀透镜)”,Lab Chip, 2008,vol.8,p.395以及WIPO公报W02008/063442中找到,在此通过引用将这两者的整体内容包含在本文中。流体透镜的这些应用涉及光子学、数字电话和相机技术及微电子技术领域。

[0003] 流体透镜也被提议用于眼科应用(例如,参见美国专利7,085,065,在此通过引用将其全部内容包含在本说明书中)。在所有情况下,流体透镜的优点,如较宽的动态范围、能够提供自适应校正、鲁棒性(robustness)以及低成本,必须与孔径的尺寸、泄漏的可能性以及性能的一致性保持平衡。内窥镜是能够使用户观看到通常视距不可及的区域,如体内区域的光学元件。内窥镜可以是刚性的(通常被称为管道镜)、或者柔性的(通常被称为光纤镜)。内窥镜通常包含沿光路的一系列透镜,以将位于该内窥镜一端处的物体的图像提供给正在透过该内窥镜的另一端进行观看的用户。内窥镜内常规透镜的使用限定了具体的工作距离,其中正被观看的物体聚焦在该具体的工作距离处。偏离该工作距离会使物体对相反端处正在观看它的用户而言变得模糊。因此,内窥镜必须在远离物体的某一距离处保持固定,以维持该物体的清晰聚焦。工作距离或焦距的改变可通过在内窥镜内各种光学焦度的透镜之间进行切换来实现。但是,一旦使用了内窥镜,就很难改变其中所使用的任一透镜。此外,使用具有刚性形状的固定透镜只可设定离散的工作距离和放大倍率。

### 发明内容

[0004] 在实施例中,一种内窥镜,包括壳体、一个或多个光纤、密封式流体填充透镜、被耦合到该密封式流体填充透镜的致动器和控制器。该一个或多个光纤被配置在该内窥镜壳体内并且为与该流体填充透镜相交的光束提供路径。该致动器被构造为改变该密封式流体填充透镜的光学焦度。该控制器被构造为向该致动器施加信号,其中该信号指示该致动器来改变该密封式流体填充透镜的光学焦度。

[0005] 根据实施例描述了一种方法。该方法包括接收来自距离传感器的信号。由该距离传感器所接收到的信号与内窥镜的远端和在所述内窥镜的所述远端的前方的物体之间的距离相关联。该方法还包括比较所接收到的信号和一个或多个密封式流体填充透镜的光学焦度以及所要求的放大倍率,以及基于该比较结果来调节该一个或多个密封式流体填充透镜的光学倍率与该距离的至少一者。

## 附图说明

[0006] 包含在本文中并且构成本说明书一部分的附图与具体实施方式一起对本发明的实施例进行了说明,并且用来解释本发明的原理,使得有关领域技术人员能够理解并使用本发明。

[0007] 图1示出了根据实施例的示例性管道镜。

[0008] 图2示出了根据实施例的示例性光纤镜。

[0009] 图3A-图3C示出了包括流体填充透镜的远侧透镜系统。

[0010] 图4示出了根据实施例利用内窥镜对实体场景的捕获。

[0011] 图5显示了示出基于不断变化的液体透镜曲率的模拟图像结果的表格。

[0012] 图6以透镜表面半径相对于所施加的膜压力的图表形式显示了根据实施例的模拟结果。

[0013] 图7A-图7C示出了根据实施例的、内窥镜的光学构件相对于密封窗和样本表面的放置。

[0014] 图8示出了根据实施例的方法的视图。

[0015] 将参考附图来描述本发明的实施例。

## 具体实施方式

[0016] 尽管讨论了具体的构造和配置,但是应理解,这仅意在进行说明。有关领域技术人员应认识到,可在不脱离本发明实质和范围的情况下使用其它构造和配置。本发明也可被用在其它各种应用中,这对有关领域技术人员是显而易见的。

[0017] 应注意,本说明书中所引用的“一个实施例”、“实施例”、“示例性实施例”等等意指所描述的实施例可包括特定的特征、结构或特性,但每个实施例可不必都包括该特定特征、结构或特性。此外,这些短语不必都指代相同的实施例。此外,当与实施例有关的特定特征、结构或特性被描述时,无论描述是否清楚,实施与其它实施例相关的这些特征、结构或特性应在本领域技术人员的知识范围之内。

[0018] 流体透镜相对于传统的刚性透镜具有重要的优势。首先,流体透镜可容易调节。因此,需要额外的正焦度矫正(positive power correction)来观看附近物体的内窥镜可以安装有与特定距离相匹配的基本焦度的液体透镜。需要时,内窥镜的用户可接着调节该流体透镜以获得额外的正焦度矫正,来观看位于中间和其它距离处的物体。此外,如下面将详细描述,作为反馈控制环路的一部分,该焦度可自动矫正。

[0019] 其次,流体透镜能够在所期望的焦度范围内连续调节。作为示例性实施例,与内窥镜内一个或多个流体填充透镜相关联的焦距可被调节,以与内窥镜远端与内窥镜远端前方的物体之间的距离精确匹配,从而使用户在能够保持聚焦的同时使该内窥镜移向或远离该物体。

[0020] 图1示出了管道镜100的实施例。管道镜具有沿该管道镜内的光路的刚性结构。它们通常被用在许多工业应用中,例如,发动机检查、化学或核电厂内危险区域的检查、等等。管道镜也被用在外科手术期间,以使外科医生在手术过程中更好地观看病人的体内。在实施例中,管道镜100包括上部分101和管道部分103。用户通常利用上部分101握住管道镜

100,而管道部分103包括能够使光聚焦和传播的光学元件。

[0021] 上部分101可包括眼罩102、眼窗104、目镜106和光源108。用户通过眼窗104观看从管道镜100的远端122所接收到的光。在实施例中,光源108是宽带光源。可替换地,光源108可以是单色光源。根据实施例,从光源108传播的光经由聚焦元件(未示出)被耦合到光照光纤112中。

[0022] 管道部分103可包括壳体110、光照光纤112、光载波管114、物镜116和被配置在远端122处或附近的远端透镜系统118。根据实施例,壳体110可以是任何刚性材料如不锈钢,并且还包围管道部分103内的全部光学构件。

[0023] 光照光纤112可以是多模、单模或偏振模光纤。此外,可以使用光纤束,代替光照光纤112。根据实施例,载波管114包括光学元件,以提供用于使返回光到达目镜106的光路。根据实施例,这些光学元件可包括玻璃棒,其中该玻璃棒具有抛光表面和被选择来最小化光的衰减的折射率。

[0024] 根据实施例,物镜116被用来进一步聚焦已经经过远端透镜系统118的光。远端透镜系统118可以包括一个或多个流体填充透镜,以允许可变地调节与这些透镜相关联的焦距和放大倍率。这种可调节方面在保持聚焦在眼窗104处所观看到的物体上的同时,提供了远端122与要被使用的物体(未示出)之间的各种工作距离。与远端透镜系统118内的流体填充透镜的使用有关的进一步描述将在后面被描述。应注意,为了调制光路,管道镜100可包含任何数量的其它透镜。

[0025] 在实施例中,管道镜100可包括被耦合到远端122附近的距离传感器(未示出)。在实施例中,该距离传感器被附接到壳体110。该距离传感器发送信号并测量返回信号,以判定远端122与远端122前方物体之间的距离。该距离传感器可基于比较所发送信号的振幅和所返回信号的振幅来判定距离。信号经过空气或其它流体时的衰减量可与所传播的距离有关,假设与空气或流体相关的某些系数(诸如与湿度相关联的那些系数)已知。此外,该距离传感器可用作干涉仪,并且基于通过结合返回信号与参考信号所生成的干扰信号来判定距离。由该距离传感器所发送并接收的信号可以是本领域技术人员所公知的、用于测量距离的任何信号,包括但不限于,红外光、可见光、声波、等等。

[0026] 图2示出了光纤镜200的实施例。光纤镜包含与管道镜类似的光学元件,但是利用光纤束会使所有光沿该光纤镜的长度传输,从而允许更大的机械灵活性。光纤镜通常用在外科手术中,尤其当移动通过大器官例如结肠时。光纤镜200包括目镜204、光纤束206、物镜208和远端透镜系统210。这些元件的每一者可被配置在壳体205内,其中壳体205可由柔性但强大的材料构成以保护内部的光学元件,如聚对苯二甲酸乙二醇酯(PET)。此外,壳体205可被耦合到光纤束206的末端,并且至少包围物镜208和远端透镜系统210。

[0027] 应理解,光纤镜200的远端透镜系统210和管道镜100的远端透镜系统118被认为是同义词,并且能够以相同的方式运行。适合一者的任何描述也可被用来描述另一者。

[0028] 在实施例中,光202可被用户201透过目镜204观看到。根据实施例,光202经由光纤镜200内光202的路径中的光学构件聚焦到焦平面212上。如果物体被配置在聚焦平面212处,则对用户201而言表现为聚焦了。在另一实施例中,光202由位于目镜204前方的CCD相机捕获。焦平面212移动靠近或远离光纤镜200的远端取决于与该光路径中的每一个透镜相关联的光学焦度以及它们之间的距离。在实施例中,远端透镜系统210包含一个或多个流体填

充透镜,以允许可变地调节与这些透镜相关联的焦距和放大倍率。这种可调节方面在保持聚焦在物体上的同时,提供了光纤镜200的远端与物体之间的各种工作距离。

[0029] 远端透镜系统210可包括一个或多个流体填充透镜和一个或多个刚性透镜。在实施例中,刚性透镜分别提供恒定的光学焦距,然而流体填充透镜可通过在使该透镜曲率发生改变的膜上施加流体压力来调节其光学焦距。

[0030] 根据实施例,目镜204和物镜208均可具有任何形状,并且可被耦合到一个或多个其它透镜以调制光202的路径。光纤束206可包括任何数量的单模、多模或偏振模光纤。

[0031] 在实施例中,光纤镜200还可包括距离传感器214。距离传感器214发送信号并测量返回信号,以判定远端透镜系统210与远端透镜系统210前方物体之间的距离。在一个实施例中,距离传感器21在远端透镜系统210处或附近被附接到壳体205的外表面。在另一实施例中,距离传感器21在远端透镜系统210处或附近被附接到壳体205的内表面。距离传感器214可与管道镜100的先前所描述的距离传感器以相同的方式工作。

[0032] 图3A-图3C示出了远端透镜系统210内的透镜构造实施例的侧视图。各示例性构造包括可调节流体填充透镜和刚性透镜。流体填充透镜的曲率会发生改变,以使与该透镜组合相关联的总光学焦距(即,刚性透镜的光学焦距(定量)+流体填充透镜的光学焦距(变量))发生变化。

[0033] 图3A示出了示例性第一构造300,其包括被耦合到平凹(plano-concave)透镜302的流体填充透镜304。流体填充透镜304可以是在刚性结构上方延展的流体填充膜。根据实施例,在第一构造300中,平凹透镜302的后侧为流体填充透镜304提供了刚性结构。根据实施例,与平凹透镜302相关联的相对较低的光学焦距提供了较长的焦距,其中该较长焦距可随流体填充透镜304的曲率而变短。

[0034] 与流体填充透镜304相关联的曲率使透过光弯曲与所施加的曲率成正比的角度。在实施例中,流体填充透镜304的曲率可经由被耦合到流体储液器(未示出)的机电致动器(未示出)来控制。该机电致动器可向该流体储液器施加压力以使流体流到流体填充透镜304中,从而减小与流体填充透镜304相关联的曲率半径。该机电致动器还可释放流体储液器上的压力以增大与流体填充透镜304相关联的曲率半径。该机电致动器可以是美国专利申请No.13/270,910中所描述的压电致动器,在此通过引用将其整体内容包含在本说明书中。

[0035] 图3B示出了示例性第二构造306,其包括被耦合到平凸透镜308的流体填充透镜304。与平凸透镜308相关联的相对较高的光学焦距(与平凹透镜302相比)提供了较短的焦距,其中该较短焦距可随流体填充透镜304的曲率而进一步变短。

[0036] 图3C示出了示例性第三构造310,其包括被耦合到平凹透镜312的弯曲侧的流体填充透镜304。在实施例中,第三构造310中的流体填充透镜304可因刚性结构的弯曲形状而产生正或负曲率,其中膜在该刚性结构上方延展。这可以提供与该透镜组合相关联的光学焦距的更大可调节范围。

[0037] 图4示出了使用光纤镜从样本中所获取的内窥镜图像的示例性实施例。在实施例中,该光纤镜包括先前所述的元件,如光纤束206、物镜208和远端透镜系统210。该光纤镜还可包括附加光学透镜402。根据实施例,光束401被示为经过光学元件并且撞击在焦平面404上。工作距离412描述了从焦平面404到光纤镜的远端的距离。根据实施例,远端透镜系统

210被配置在光纤镜的远端处。半视场角406描述了光束401离开远端透镜系统210的最大角度。该角度与同远端透镜系统210相关联的放大倍率密切相关。较高的放大倍率导致较小的半视场角406。

[0038] 在实施例中,物体场景410显示了位于焦平面404处的肠壁的一部分。在实施例中,远端透镜系统210内的一个或多个流体填充透镜被调节,以调节焦距使其等于工作距离412,从而使物体场景410焦点对准。在另一实施例中,远端透镜系统210内的一个或多个流体填充透镜被调节,以调节放大倍率,从而提供物体场景410的期望放大倍率。

[0039] 在实施例中,内窥镜图像408显示了位于内窥镜近端处的用户或CCD相机所看见的图像。

[0040] 图5显示了根据实施例的、包含当内窥镜内的流体填充透镜的曲率半径不断发生变化时从内窥镜所产生的模拟图像的表格。该表格还包括了用于放大倍率、半视场角、和与曲率的每次改变相关联的工作距离(焦距)的数值。在实施例中,曲率半径可表示由多个透镜构件所产生的曲率的有效半径,例如,曲率半径为-1.8mm的流体填充透镜还可通过组合一个或多个流体填充透镜和一个或多个刚性透镜来实现,与曲率半径为-1.8mm的单一流体填充透镜以相同的方式来调制光的路径。

[0041] 负的曲率半径表示凹结构,而正的曲率半径表示凸结构。另外,该数越接近0,曲率就越极端。从左向右阅读表格,流体填充透镜从高度弯曲的凹结构变化到高度弯曲的凸结构。

[0042] 透镜曲率的变化影响着焦距,并且因此会使工作距离发生改变。在所模拟的示例中,对于曲率半径为-1.8mm至1.1mm的液体透镜而言,其工作半径范围分别在7.5mm与1mm之间变化。

[0043] 该模拟还表明,根据实施例,当流体填充透镜朝向更凸的形状移动时,与流体填充透镜相关联的放大倍率增大。放大倍率的增大因流体填充透镜的膜与该膜向外膨胀时被耦合到流体填充透镜的其它光学元件间距离的改变所致。半视场角随放大倍率的增大而减小,这是因为从物体的更小部分收集光。在该模拟的示例中,对于曲率半径为-1.8mm至1.1mm的液体透镜而言,该半视场角分别在32度与15度之间变化。

[0044] 在图5中,对于流体填充透镜的各种曲率半径,显示出肠壁的一部分的图像。当放大倍率增大时,所模拟的图像在保持足够的对比度来区分特定特征的同时,提供了更仔细的肠壁检查。

[0045] 图6显示了用于流体填充透镜曲率半径的模拟结果相对于所施加的膜压力的图表。该模拟在假设流体填充透镜具有0.2mm的膜半径和5微米的厚度的情况下被执行。包括杨氏模量、泊松比等等的膜的材料性能被选择为与用于聚对苯二甲酸乙二醇酯(PET)的材料性能相同。

[0046] 结果表明,正或负方向上2.5mm的最小曲率半径可因所施加的压力高于200mbar来实现。在所模拟的示例中,在-2.5mm至2.5mm之间变化的曲率半径与2x至5x的放大倍率的变化相对应。

[0047] 该模拟还可使用流体填充透镜的不同厚度或半径来执行。例如,当施加高达500mbar的压力时,厚度为1微米的膜可提供1x至8x的放大倍率范围。

[0048] 图7A-图7C示出了光纤镜200的构件相对于样本表面702的示例性位置。样本表面

702可以通过光纤镜200检查的任何物体的表面,如结肠的内壁。图7A显示了根据实施例的具有密封窗704的光纤镜200,其中密封窗704覆盖着被附接在光纤束206末端处的光学元件。根据实施例,密封窗704为配置在其内部的光学元件提供了保护,并且是透明的,以允许光信号穿过。根据图7A所示的实施例,密封窗704的远端706被放置为抵靠样本表面702,而光学元件也被放置为抵靠样本表面702以提供仔细检查。

[0049] 图7B显示了根据实施例的、样本表面702与密封窗704拉开一些距离的光纤镜200。因此,根据实施例,光纤镜200和密封窗704的运动被耦合,并且密封窗704被认为固定在光纤镜200的末端处。

[0050] 图7C显示了其中密封窗704内的光学元件和光纤束206可独立于密封窗704运动的光纤镜200。在示例中,密封窗704的远端706被放置为抵靠样本表面702,而光纤镜200的其余部分与样本表面702拉开了一些距离。

[0051] 在实施例中,具有被附接光学元件的光纤束206的运动可经由被连接到光纤镜200的壳体(未示出)的滑块来控制。在一个实施例中,如图7B所示,用户可移动该滑块,以使光纤镜200朝向或远离样本表面702平移。在另一实施例中,如图7C所示,用户可移动该滑块,以使密封窗704内的光学元件和光纤束206进行平移。

[0052] 图8示出了根据实施例的示例性透镜控制方法800。

[0053] 在框802处,接收来自被耦合到内窥镜的末端附近的距离传感器的信号。该信号与距离传感器和被配置在内窥镜远端前方的物体之间的距离有关。此外,该距离可以由该距离传感器所测量的任何数值。可以电子的方式或以光学的方式从该距离传感器接收信号。距离测量可对应于特定的电压幅值、AC频率或本领域技术人员所能理解的其它任何调制。

[0054] 在框804处,分析所接收到的信号以判定相关联的距离。

[0055] 在框806处,比较与特定距离相对应的信号和与内窥镜内远端透镜系统相关联的当前焦距。与远端透镜系统相关联的焦距可基于远端透镜系统内一个或多个流体填充透镜的光学焦度(与曲率直接相关)来判定。使用图3A所示的示例性远端透镜系统,如果流体填充透镜304的光学焦度为0,那么远端透镜系统的焦距等于与平凹透镜302相关联的焦距(或者与平凹透镜302相关联的光学焦度的倒数)。可替换地,如果流体填充透镜304的光学焦度为1.0,那么远端透镜系统的焦距等于与平凹透镜302和流体填充透镜304这两者相关联的焦距(或者平凹透镜302和流体填充透镜304的总光学焦度的倒数)。

[0056] 一个或多个流体填充透镜的光学焦度还与一个或多个流体填充透镜的曲率直接相关。该曲率可基于由被耦合到一个或多个流体填充透镜的各个致动器所施加的压力大小来测量。在另一实施例中,曲率可以通过附加光学传感器来测量。可替换地,该曲率可由压阻元件来测量。

[0057] 在框808处,必要时可基于上述比较来调节一个或多个流体填充透镜的光学焦度。在实施例中,如果所测量的距离等于焦距,则不需要调节。在另一实施例中,如果所测量的距离在焦距的某一阈值范围内,则不需要调节。但是,如果所测量的距离超出了焦距的某一阈值范围,则需要对一个或多个流体填充透镜的光学焦度进行调节。在一个实施例中,该调节通过改变一个或多个流体填充透镜的曲率来进行。

[0058] 如果所测量的距离大于焦距的阈值范围上限,则一个或多个流体填充透镜的光学



焦度会被降低。该光学焦度可通过将信号发送给致动器以减小与流体填充透镜相关联的储液器上的压力来降低。液体向储液器中的运动增加了相关联的流体填充透镜的曲率半径，从而降低了其光学焦度。

[0059] 如果所测量的距离小于焦距的阈值范围下限，则一个或多个流体填充透镜的光学焦度会被增加。该光学焦度可通过将信号发送给致动器以增大与流体填充透镜相关联的储液器上的压力来增大。液体向流体填充透镜中的运动减小了相关联的流体填充透镜的曲率半径，从而增加了其光学焦度。

[0060] 应理解，透镜控制方法800可作为指令被存储在计算机可读存储介质上，并且由处理器执行。可以使用本领域技术人员所公知的任何计算机可读介质，包括但不限于，RAM、闪存、电可擦除可编程只读存储器(EEPROM)、硬盘驱动器等等。

[0061] 所描述的各种内窥镜实施例的零件，例如壳体、密封窗、光学载波管等等可通过任何合适的方法来制造，诸如金属注射成型(MIM)法、铸造法、机械加工法、注塑成型法等。此外，材料的选择可由对机械性能、温度灵敏度、光学性能(如分散性)、成型性能或者本领域普通技术人员所显而易见的任何其它因素的要求来进一步告知。

[0062] 流体透镜中所使用的流体可以是无色流体，但是，其它实施例包括有色流体，这取决于应用，例如，如果预期应用为太阳镜的话。可被使用的流体的一个例子可由位于Midland, MI的Dow Corning来制造，一般也称为“扩散泵油”(也被通称为“硅油”)。

[0063] 流体透镜可以包括由玻璃、塑料或任何其它合适材料制成的刚性光学透镜。其它合适的材料包括例如但不限于二甘醇双碳酸烯丙酯(Diethylglycol bisallyl carbonate, DEG-BAC)、聚(甲基丙烯酸甲酯)(PMMA)以及商标名称为TRIVEX(PPG)的专有聚脲合成物。

[0064] 流体透镜可以包括由柔性透明非透水材料制成的膜，例如但不限于一个或多个纯净弹性聚烯烃、聚酯环、聚醚、聚酯、聚酰亚胺和聚氨酯、聚偏二氯乙烯薄膜包括市场上销售的薄膜如被制造为MYLAR或SARAN的薄膜。适合用作膜材料的其它聚合物包括例如但不限于聚砜、聚氨酯、聚硫乌拉坦、聚对苯二甲酸乙二醇酯、环烯烃(cycloolefms)的聚合物以及脂肪族或脂环族聚醚聚合物。

[0065] 流体填充透镜与储液器之间的连接管可由诸如TYGON(聚氯乙烯)、PVDF(聚偏二氯乙烯)及天然橡胶中的一个或多个材料制成。例如，基于其耐久性、可渗透性和耐卷性，PVDF是适合的。

[0066] 内窥镜实施例的各种构件，不包括光纤，可以具有任何合适的形状，并可由塑料、金属或任何其它合适的材料制成。在实施例中，内窥镜组件的各种壳体材料由轻质材料例如但不限于高度耐冲击性塑料材料、铝、钛等制成。在实施例中，内窥镜组件的构件可完全或部分由透明材料制成。

[0067] 被耦合到一个或多个流体填充透镜的储液器可以由，例如但不限于，聚偏氟乙烯(Polyvinylidene Difluoride)，如由Wilmington, DE的DuPont Performance Elastomers LLC所供应的热收缩性VITON(R)、由Meckenheim, Germany的DSG-CANUSA所生产的DERAY-KYF190(柔性)、由Berwyn, PA的Tyco Electronics Corp.(原Raychem Corp.)所生产的RW-175(半刚性)或任何其它合适的材料制成。储液器的附加实施例在美国专利公开No. 2011/0102735中被描述，在此通过引用将其整体内容包含在本说明书中。

[0068] 除上述流体填充透镜以外的任何附加透镜可以是充分透明的材料,并且可以具有任何的形状,包括但不限于,双凸、平凸、平凹、双凹等等,其中该流体填充透镜可以包含在内窥镜实施例的组件内。这些附加透镜可以是刚性的或柔性的。

[0069] 应理解,具体实施方式部分并非发明内容和摘要部分,意在用来解释权利要求。发明内容和摘要部分可能提及一个或多个但不是(多个)发明人所设想的本发明的全部示例性实施例,因此,不意在以任何方式限制本发明和所附的权利要求书。

[0070] 上面,在对其特定功能和关系的实施方案进行说明的功能性构建块的帮助下描述了本发明。这些功能性构建块的边界被任意界定以便进行描述。只要适当地执行了其特定功能和关系,就能够界定交替边界。

[0071] 具体实施例的以上描述充分揭示了本发明的一般性质,使得他人能够在不脱离本发明的一般概念的情况下,通过引用本领域的技术知识而不通过非必要的实验来容易地修改和/或适应这些具体实施例的各种应用。因此,基于本发明所提出的启示和指导,这样的适应例和修改例意在所公开实施例的等同物的意义和范围内。应理解,本文中的词组或术语意在进行描述,并不构成限制,使得本说明书中的词组或术语可由技术人员鉴于上述启示和指导来进行解释。

[0072] 本发明的广度和范围不应受上述任何示例性实施例的限制,而应该只受所附权利要求书及其等同物的限定。

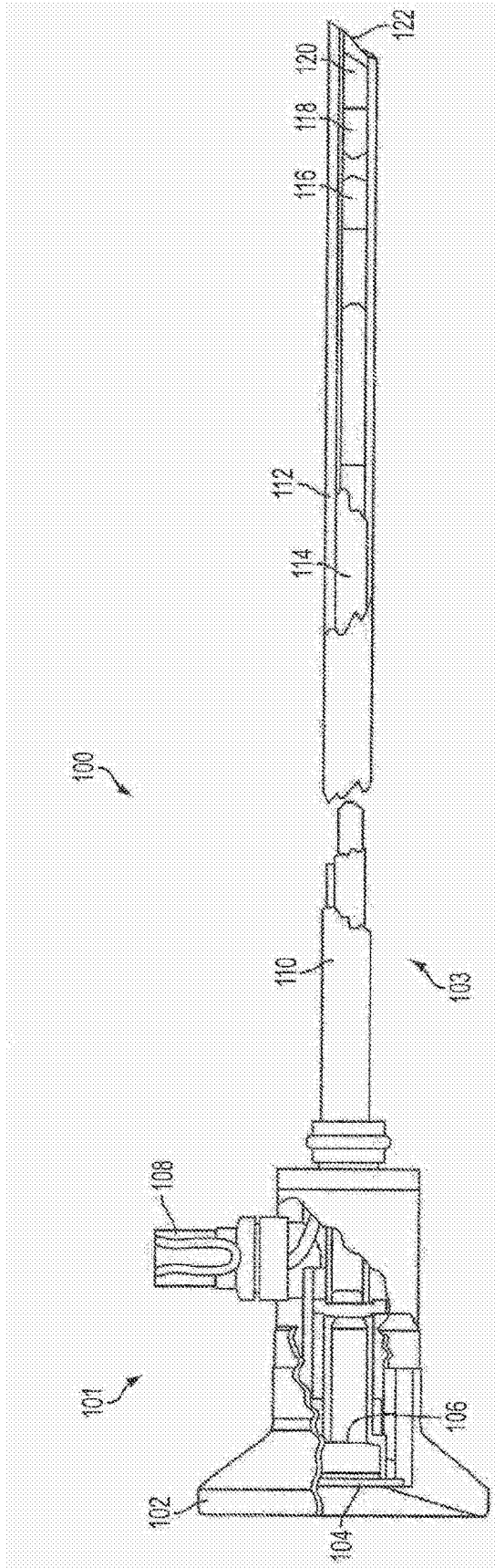


图1

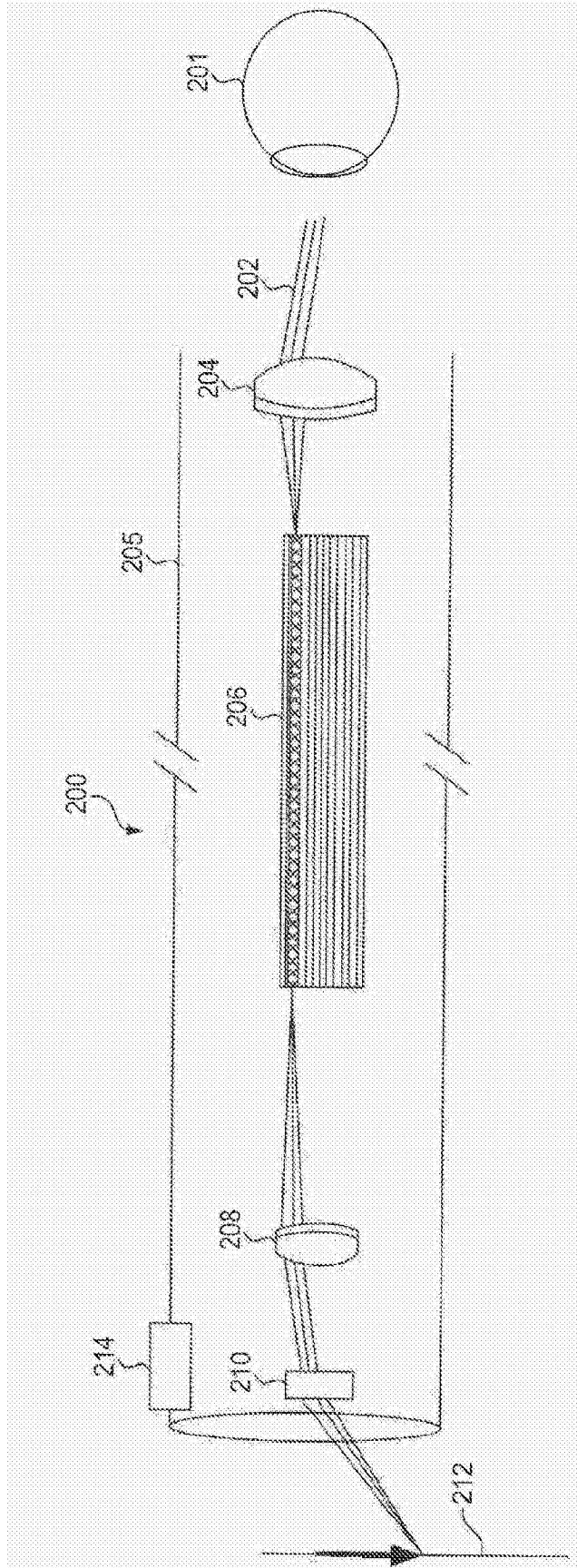


图2

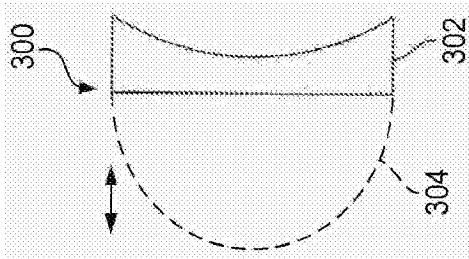


图3A

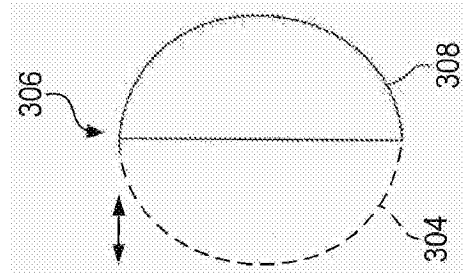


图3B

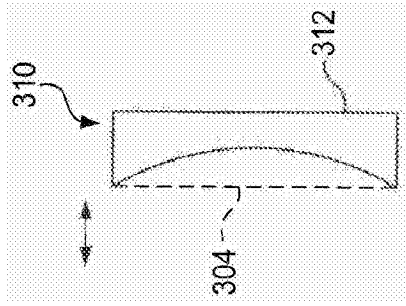


图3C

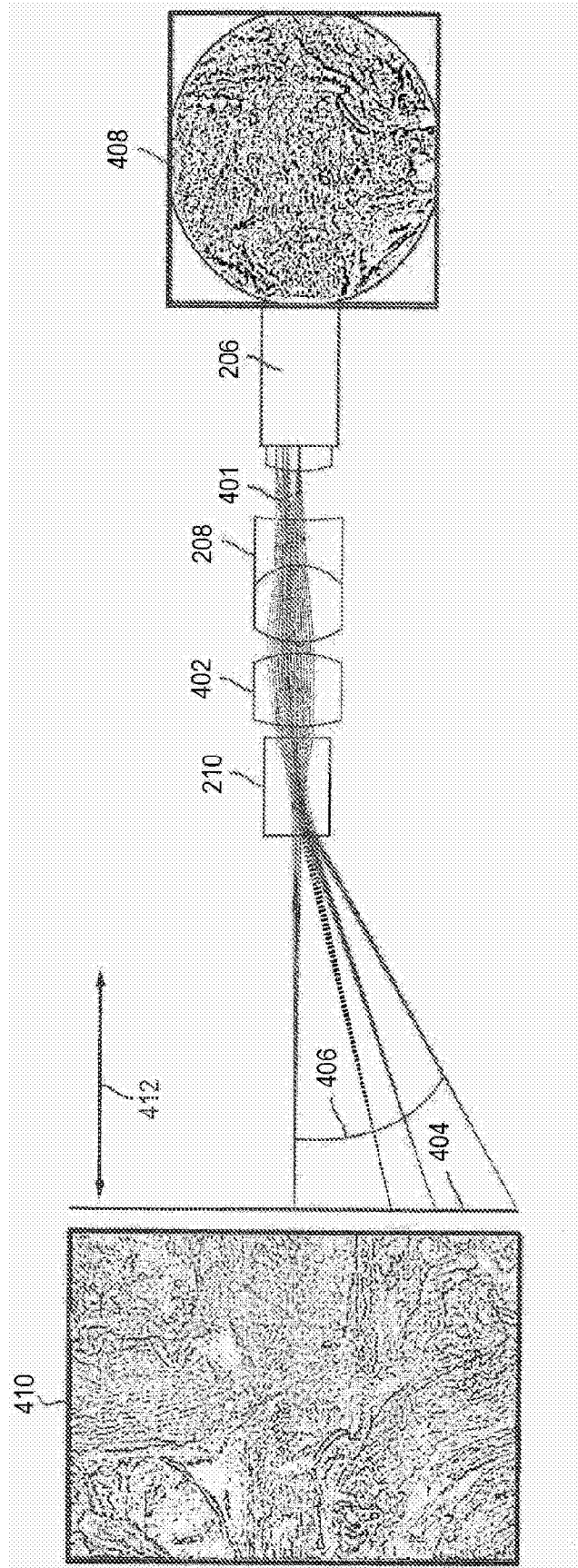


图4

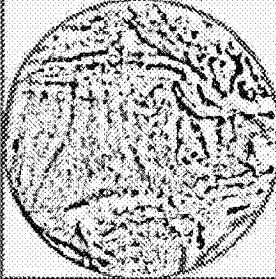
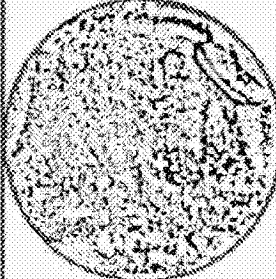
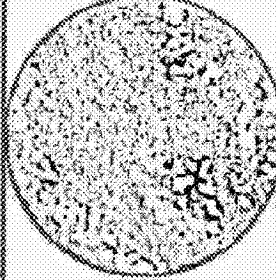
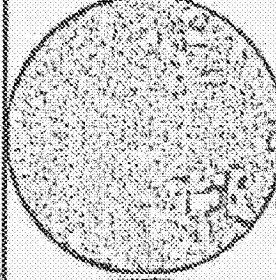
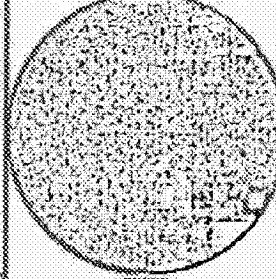
|                    |  |  |   |  |  |
|--------------------|--|--|---|--|--|
| 液体透镜的<br>曲率半径 [mm] | -1.8   | -2.4   | -8  | 2.9  | 1.1  |
| 放大倍率               | x1   | x2   | x3  | x5   | x8   |
| 半视场角 [°]           | 32   | 30   | 25  | 20   | 15   |
| 工作距离 [mm]          | 7.5  | 4.5  | 2.5   | 1.5  | 1  |
| 图像                 |  |  |  |  |  |

图5

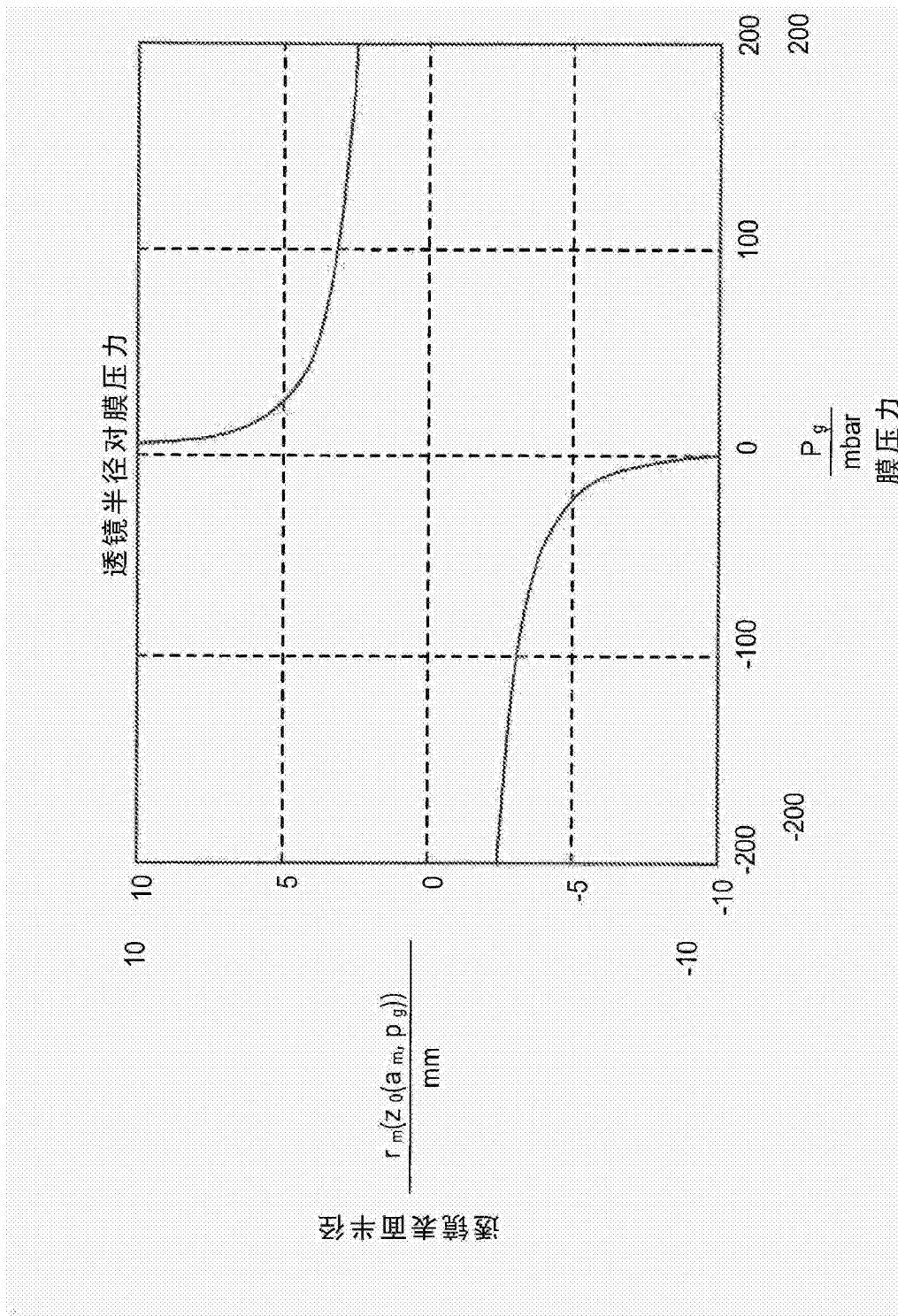


图6

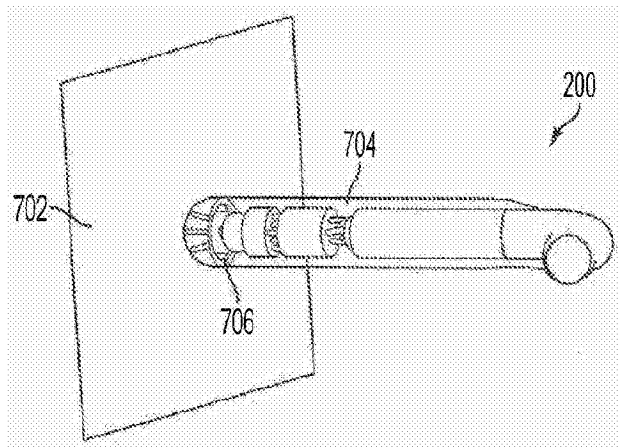


图7A

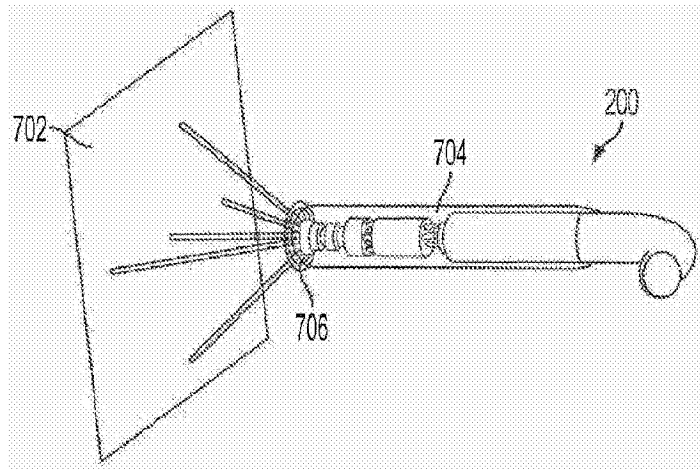


图7B

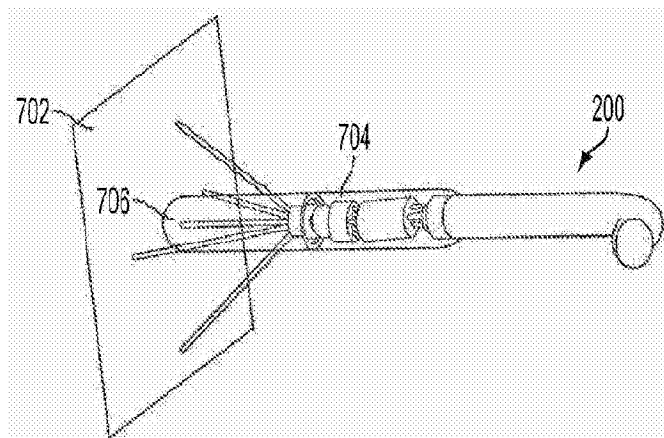


图7C



800

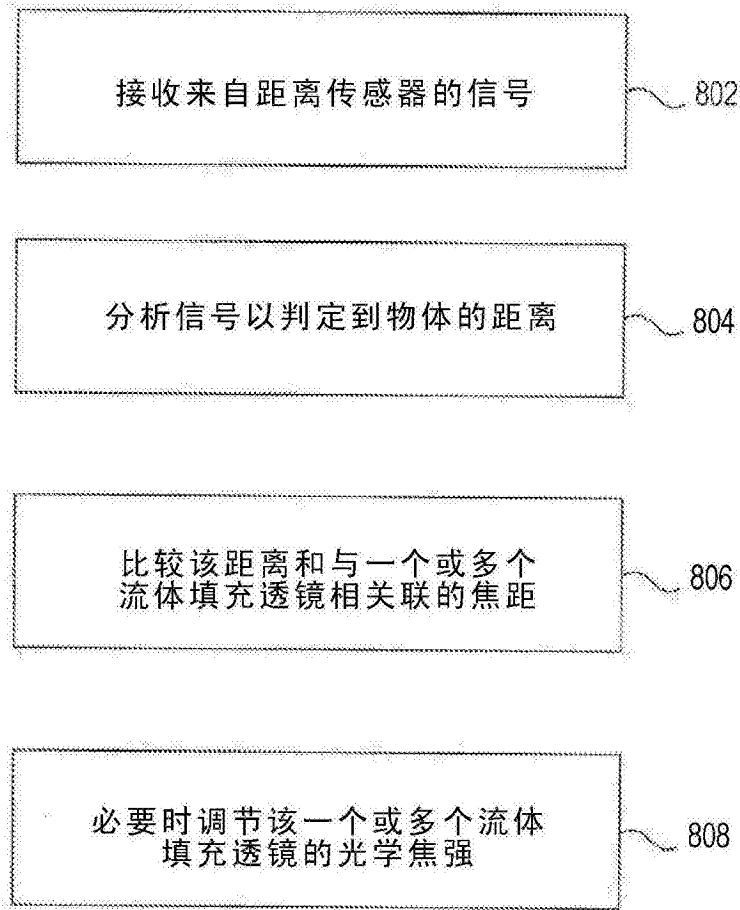


图8