



(12) 实用新型专利

(10) 授权公告号 CN 203609028 U

(45) 授权公告日 2014. 05. 28

(21) 申请号 201320749837. 7

(22) 申请日 2013. 11. 25

(73) 专利权人 王舒婷

地址 123000 辽宁省阜新市第十一中学八年
四班

(72) 发明人 王舒婷

(74) 专利代理机构 阜新市和达专利事务所

21206

代理人 邢志宏 赵景浦

(51) Int. Cl.

A47B 41/00(2006. 01)

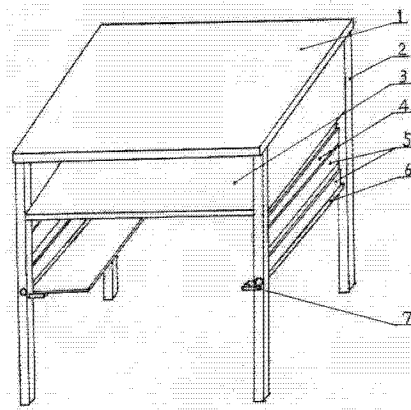
权利要求书1页 说明书1页 附图1页

(54) 实用新型名称

带辅助书架的课桌

(57) 摘要

本实用新型属于生活日用品的学习用具,特别涉及一种带辅助书架的课桌,包括桌面板(1)、桌腿(2)、桌格(3),在桌格(3)下面两侧的前、后桌腿(2)上穿装螺栓转轴(6),螺栓转轴(6)的螺纹端用螺母固定,在螺栓转轴(6)上轴向固定装辅助书架板(4),在辅助书架板(4)的外侧的前、后桌腿(2)之间固定书架挡板(5),在两侧的前、后桌腿(2)内侧、辅助书架板(4)的下面固定对称的支撑卡块(7),带辅助书架的课桌在学生的学习用品多时,可将辅助书架板通过螺栓转轴,转到水平位置然后用螺母固定,将一些暂不用的书籍放到辅助书架板上,使桌面上空间大,学生学习的桌面宽敞,而且书籍不占其它空间,在辅助书架板不用时,可以将其成立式放置,非常方便灵活。



1. 一种带辅助书架的课桌,包括桌面板(1)、桌腿(2)、桌格(3),其特征在于在桌格(3)下面两侧的前、后桌腿(2)上穿装螺栓转轴(6),螺栓转轴(6)的螺纹端用螺母固定,在螺栓转轴(6)上轴向固定装辅助书架板(4),在辅助书架板(4)的外侧的前、后桌腿(2)之间固定书架挡板(5),在两侧的前、后桌腿(2)内侧、辅助书架板(4)的下面固定对称的支撑卡块(7)。

带辅助书架的课桌

技术领域

[0001] 本实用新型属于生活日用品的学习用具,特别涉及一种带辅助书架的课桌。

背景技术

[0002] 目前,学生使用的用品及书籍越来越多,现有的书桌的桌格已经远远满足不了书籍及用品的增加的需要,学生只能把一些物品放在桌面上,影响学生的学习环境,同时也不美观,另外,还会影响学生学习的坐姿。

发明内容

[0003] 本实用新型的目的在于克服上述技术不足,提供一种不占课桌外部空间,结构简单,使用方便的带辅助书架的课桌。

[0004] 本实用新型解决技术问题采用的技术方案是:带辅助书架的课桌包括桌面板、桌腿、桌格,其特点是在桌格下面两侧的前、后桌腿上穿装螺栓转轴,螺栓转轴的螺纹端用螺母固定,在螺栓转轴上轴向固定装辅助书架板,在辅助书架板的外侧的前、后桌腿之间固定书架挡板,在两侧的前、后桌腿内侧、辅助书架板的下面固定对称的支撑卡块。

[0005] 本实用新型的有益效果是:带辅助书架的课桌在学生的学习用品多时,可将辅助书架板通过螺栓转轴,转到水平位置然后用螺母固定,将一些暂不用的书籍放到辅助书架板上,使桌面上空间大,学生学习的桌面宽敞,而且书籍不占其它空间,在辅助书架板不用时,可以将其成立式放置,非常方便灵活。

附图说明

[0006] 以下结合附图以实施例具体说明。

[0007] 图 1 是带辅助书架的课桌的结构图。

[0008] 图中,1- 桌面板 ;2- 桌腿 ;3- 桌格 ;4- 辅助书架板 ;5- 书架挡板 ;6- 螺栓转轴 ;7- 支撑卡块。

具体实施方式

[0009] 实施例,参照附图 1,带辅助书架的课桌是在桌腿 2 的顶端固定长方形的桌面板 1,在桌面板 1 的下方设有桌格 3。在桌格 3 下面两侧的前、后桌腿 2 上穿装两根平行对称的螺栓转轴 6,螺栓转轴 6 的螺纹端从桌后面的桌腿 2 穿出并用螺母固定,在螺栓转轴 6 的轴向上固定辅助书架板 4,辅助书架板 4 可随螺栓转轴 6 成水平或立起方式放置。在辅助书架板 4 的外侧、前、后桌腿 2 之间固定书架挡板 5,在两侧的前、后桌腿 2 的内侧、辅助书架板 4 水平放置的下面,固定四个对称的支撑卡块 7,对辅助书架板 4 进行支撑加固。

[0010] 带辅助书架的课桌的使用方法是:在不需要辅助书架时可用螺栓转轴 6 将辅助书架板 5 转到直立的位置,转动螺栓转轴 6 将辅助书架板 4 水平放置,用支撑卡块 7 支撑即可在上面放书籍等物品。

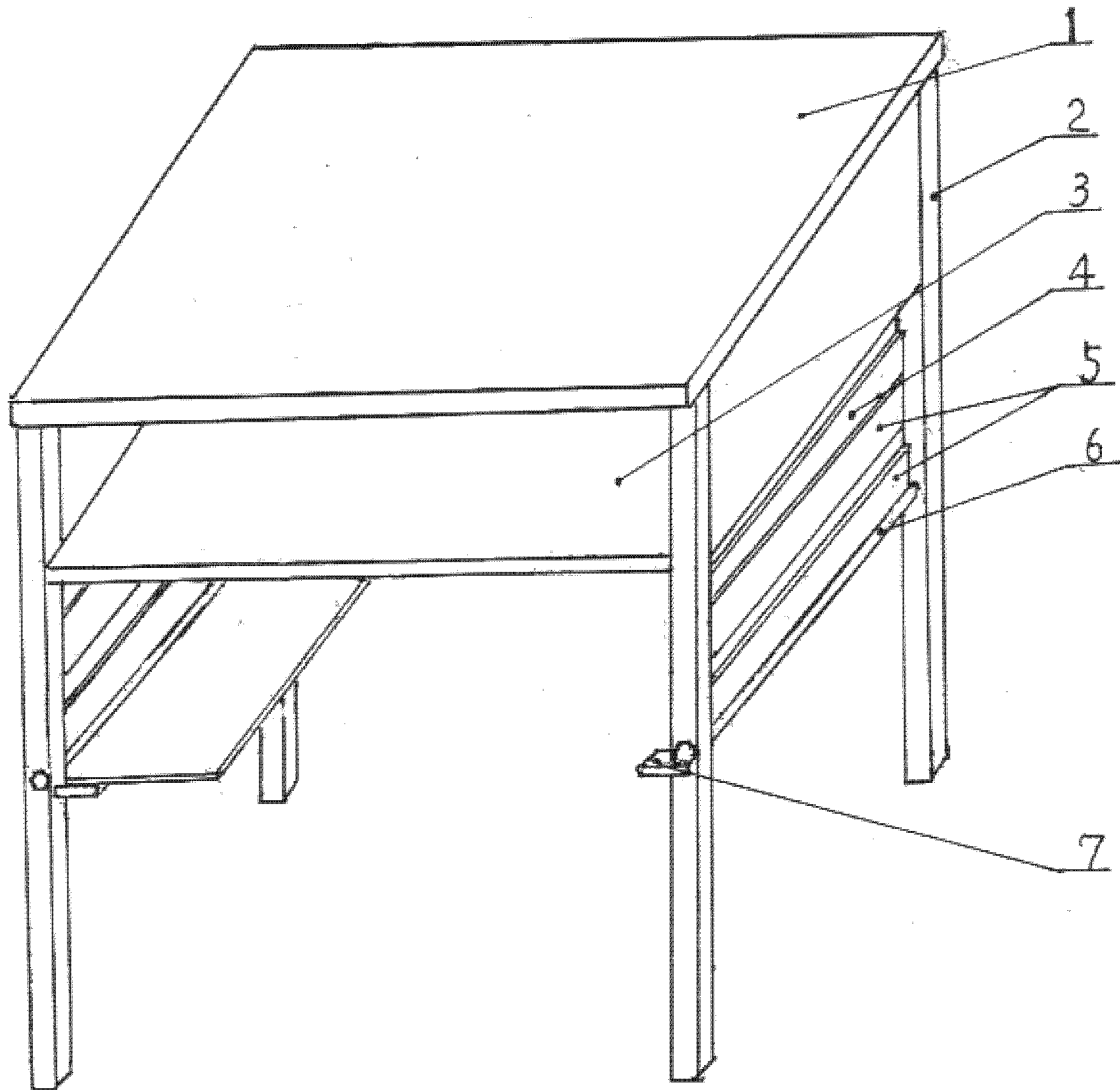


图 1