



(12) 实用新型专利

(10) 授权公告号 CN 203249396 U

(45) 授权公告日 2013. 10. 23

(21) 申请号 201320248653. 2

(22) 申请日 2013. 04. 27

(73) 专利权人 陈盼盼

地址 444200 湖北省远安县科技局陈习军转
陈盼盼

(72) 发明人 陈盼盼

(51) Int. Cl.

F24J 2/02 (2006. 01)

(ESM) 同样的发明创造已同日申请发明专利

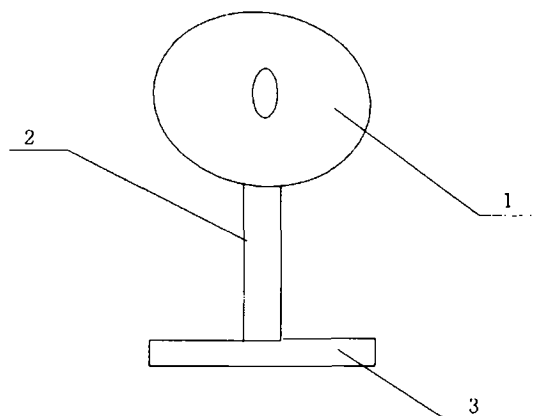
权利要求书1页 说明书1页 附图1页

(54) 实用新型名称

一种太阳灶

(57) 摘要

一种太阳灶属于生活用品领域, 以达到提高太阳能利用率的目的。本技术方案包括底座、旋转柱和太阳能锅, 其特征在于, 所述旋转柱可以进行360度的旋转。使用时, 根据太阳所处的位置, 通过旋转柱的旋转, 可以保证太阳能锅一直面对太阳, 从而能够大幅度地提高太阳能的利用率。该设计结构简单, 易于使用, 具有推广价值。



1. 一种太阳灶,包括底座(3)、旋转柱(2)和太阳能锅(1),其特征在于:所述旋转柱(2)可以进行360度的旋转。

一种太阳灶

技术领域

[0001] 本实用新型属于生活用品领域,具体涉及一种太阳灶。

背景技术

[0002] 在农村,尤其山区,太阳灶是一种非常好的加热器具,环保、节能,而目前太阳灶主要是固定式的,因此在一些山区地带,其太阳能的利用率就比较低。

发明内容

[0003] 本实用新型所要解决的技术问题是提供一种太阳灶,以达到提高太阳能利用率的目的。

[0004] 为解决上述技术问题,本实用新型所采用的技术方案是:一种太阳灶,包括底座、旋转柱和太阳能锅,其特征在于,所述旋转柱可以进行 360 度的旋转。

[0005] 本实用新型提供的一种太阳灶,通过采用上述的结构,使用时,根据太阳所处的位置,通过旋转柱的旋转,可以保证太阳能锅一直面对太阳,从而能够大幅度地提高太阳能的利用率。该设计结构简单,易于使用,具有推广价值。

附图说明

[0006] 下面结合附图和实施例对本实用新型作进一步说明:

[0007] 图 1 为本实用新型的整体结构示意图。

[0008] 图中:太阳能锅 1,旋转柱 2,底座 3。

具体实施方式

[0009] 如图 1 中一种太阳灶,包括底座 3、旋转柱 2 和太阳能锅 1,所述旋转柱 2 可以进行 360 度的旋转。通过采用上述的结构,使用时,根据太阳所处的位置,通过旋转柱 2 的旋转,可以保证太阳能锅 1 一直面对太阳,从而能够大幅度地提高太阳能的利用率。

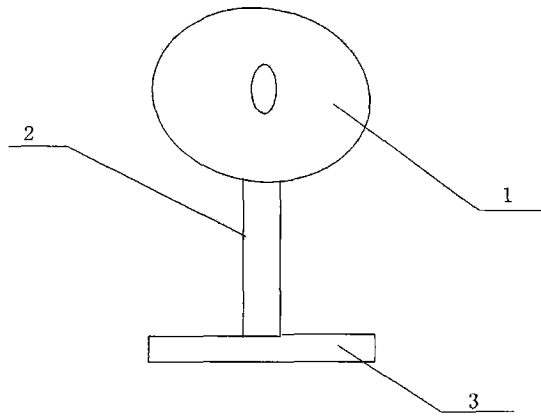


图 1