



(19) 대한민국특허청(KR)
(12) 등록특허공보(B1)

(45) 공고일자 2012년10월10일
(11) 등록번호 10-1188773
(24) 등록일자 2012년09월28일

(51) 국제특허분류(Int. Cl.)
B65D 90/08 (2006.01) B65D 90/02 (2006.01)
B65D 90/00 (2006.01)
(21) 출원번호 10-2005-0075615
(22) 출원일자 2005년08월18일
심사청구일자 2010년05월20일
(65) 공개번호 10-2006-0090555
(43) 공개일자 2006년08월14일
(30) 우선권주장
JP-P-2005-00031358 2005년02월08일 일본(JP)
JP-P-2005-00097231 2005년03월30일 일본(JP)
(56) 선행기술조사문헌
JP59177202 A*
JP62146801 A*
*는 심사관에 의하여 인용된 문헌

(73) 특허권자
신메이와 고교 가부시킴가이샤
일본국 효고켄 타카라즈카시 신메이와쵸 1반 1고
(72) 발명자
오치 히데키
일본국 효고켄 타카라즈카시 신메이와쵸 1반 1고
신메이와 고교가부시킴가이샤 칸쿄 시스템 지교부
나이
쿠와하라 이치로
일본국 효고켄 타카라즈카시 신메이와쵸 1반 1고
신메이와 고교가부시킴가이샤 칸쿄 시스템 지교부
나이
타케다 유타카
일본국 효고켄 타카라즈카시 신메이와쵸 1반 1고
신메이와 고교가부시킴가이샤 칸쿄 시스템 지교부
나이
(74) 대리인
하상구, 하영욱

전체 청구항 수 : 총 7 항

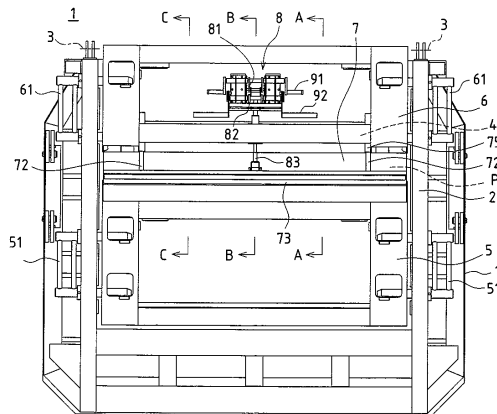
심사관 : 강정석

(54) 발명의 명칭 **컨테이너**

(57) 요약

커버재의 개폐를 간단한 기구에 의해서 실현함으로써 커버재의 개폐에 필요한 설비의 간략화, 및 스페이스 절약화를 도모할 수 있고, 또한 의장적으로도 뛰어난 컨테이너를 제공한다. 본 컨테이너는, 컨테이너 본체(11)의 후벽(2)에 출입구(4)가 형성됨과 아울러 출입구(4)가 상부 덮개판(6)과 하부 덮개판(5)에 의해 폐쇄가능하게 설치되고, 출입구(4)와 컴팩터의 출입구를 접속한 상태에서 컴팩터측의 이동기구에 의해 상부 덮개판(6)을 상방으로 이동시킴과 아울러, 컴팩터의 압출판과 하부 덮개판(5)을 연결하여, 압출판의 왕복동에 의해 컴팩터내의 진개가 압출구로부터 출입구(4)를 경유해서 압축이송되도록 이루어진 컨테이너에 있어서, 상부 덮개판(6)에는, 상하로 슬라이드해서 하부 덮개판(5)과의 사이의 간극(156)을 개폐하는 커버재(7)가 설치되어 있다. 커버재(7)는, 컴팩터의 컨테이너(1)의 접속/분리동작에 연동해서 작동하는 슬라이드 수단(8)에 의해 간극(156)을 폐쇄하도록 구성되어 있다.

대표도



특허청구의 범위

청구항 1

컨테이너 본체의 후단개구에 후벽이 개폐가능하게 설치되고, 상기 후벽에는 컴팩터의 압출구에 접속되는 출입구가 형성됨과 아울러 상기 출입구가 상하 2장의 상부 덮개판과 하부 덮개판에 의해 폐쇄가능하게 설치되며, 상기 출입구와 압출구를 접속한 상태에서 상기 컴팩터측에 설치된 이동기구에 의해 상부 덮개판을 상방으로 이동시킴과 아울러 컴팩터내에 설치된 압출판과 상기 하부 덮개판을 연결하여 압출판의 왕복동에 의해 상기 컴팩터내의 진개가 상기 압출구로부터 출입구를 경유해서 압축이송되도록 이루어진 컨테이너에 있어서,

상기 상부 덮개판에는, 상하로 슬라이드해서 상기 하부 덮개판과의 사이의 간극을 개폐하는 커버재가 설치된 것을 특징으로 하는 컨테이너.

청구항 2

제 1항에 있어서, 상기 커버재는 컴팩터로의 컨테이너의 접속/분리동작에 연동해서 작동하는 슬라이드 수단에 의해서 상기 간극을 개폐하도록 구성된 것을 특징으로 하는 컨테이너.

청구항 3

제 2항에 있어서, 상기 슬라이드 수단은 컴팩터로의 컨테이너의 접속/분리동작에 연동해서 작동하는 링크 기구를 구비하여 이루어지는 것을 특징으로 하는 컨테이너.

청구항 4

제 2항 또는 제 3항에 있어서, 상기 슬라이드 수단에는 수동조작에 의한 상기 커버재의 개폐가 가능한 수동조작 기구가 구비된 것을 특징으로 하는 컨테이너.

청구항 5

제 2항에 있어서, 상기 슬라이드 수단은 상부 덮개판과 커버재에 설치된 복수의 권취부재를 통해서 상기 상부 덮개판과 커버재에 설치된 선형상부재를 구비하고, 컴팩터로의 컨테이너의 접속/분리동작에 연동해서 커버재측으로부터 상부 덮개판측으로의 선형상부재의 끌어넣기, 또는 상부 덮개판측으로부터 커버재측으로의 선형상부재의 풀어내기 동작에 의해서 커버재를 슬라이드시키도록 구성된 것을 특징으로 하는 컨테이너.

청구항 6

제 2항에 있어서, 상기 슬라이드 수단은 상부 덮개판에 설치되어 컴팩터로의 컨테이너의 접속/분리동작에 연동해서 회전하는 피니언과 상기 피니언에 중간부가 맞물리게 됨과 아울러 하단부가 커버재에 연결된 랙을 구비하며, 컴팩터로의 컨테이너의 접속/분리동작에 연동해서 피니언을 통하여 랙을 상하방향으로 이동시킴으로써 커버재를 슬라이드시키도록 구성된 것을 특징으로 하는 컨테이너.

청구항 7

제 2항에 있어서, 상기 슬라이드 수단은 상부 덮개판에 설치되어 컴팩터로의 컨테이너의 접속/분리동작에 연동해서 폭방향으로 이동하는 좌우 한 쌍의 슬라이더와, 이들 슬라이더와 커버재에 연결된 연결부재를 구비하여, 컴팩터로의 컨테이너의 접속/분리동작에 연동하는 슬라이더의 이동에 의해 연결부재를 통해서 커버재를 슬라이드시키도록 구성된 것을 특징으로 하는 컨테이너.

명세서

발명의 상세한 설명

발명의 목적

발명이 속하는 기술 및 그 분야의 종래기술

- [0023] 이 출원은, 2005년 2월 8일 및 2005년 3월 30일에 각각 일본에서 출원된 일본 특허출원 2005-31358 및 일본 특허출원 2005-97231에 기초하는 우선권을 청구한다. 이것에 언급함으로써 그 전체의 내용은 본 출원에 갖추어지는 것이다.
- [0024] 본 발명은, 컴퓨터에 의해 진개(塵芥) 등을 가득 채워서 컨테이너 하역차량에 의해 이송하기 위한 컨테이너에 관한 것이다.
- [0025] 종래, 이 종류의 컨테이너로서는, 컨테이너 본체의 후단개구에 후벽이 개폐가능하게 설치되고, 상기 후벽에는 컴퓨터의 압출구에 접속되는 출입구가 형성되고 아울러 상기 출입구가 상하 2장의 상부 덮개판과 하부 덮개판에 의해 폐쇄가능하게 설치되고, 상기 출입구와 압출구를 접속한 상태에서 상기 컴퓨터측에 설치된 이동기구에 의해 상부 덮개판을 상방으로 이동시킴과 아울러 컴퓨터내에 설치된 압출판과 상기 하부 덮개판을 연결하여 압출판의 왕복동에 의해 상기 컴퓨터내의 진개를 상기 압출구로부터 출입구를 거쳐서 압축이송하도록 구성된 것이 제공되고 있다.
- [0026] 그리고 이와 같은 상하 2장의 상부 덮개판과 하부 덮개판을 구비한 타입의 컨테이너에서는, 수송시 등에 있어서 상부 덮개판과 하부 덮개판 사이에 생기는 간극으로부터의 외부로의 진개 등의 유출을 방지하기 위해 이 간극에 커버재를 바깥쪽을 향해서 개폐가능하게 설치되어 있고, 컴퓨터로의 컨테이너의 접속/분리동작에 연동해서 커버재를 개폐하도록 구성되어 있었다(예를 들면, 일본 실용신안 등록 제 2518104호 공보 참조).
- [0027] 그러나, 상기 종래와 같이 컴퓨터로의 접속/분리동작에 따라서 커버재를 바깥쪽을 향해서 개폐하는 것으로는, 커버재를 개폐하기 위한 기구가 대규모가 됨과 아울러 접속/분리에 따라서 커버재를 개폐하는 데에 필요한 컨테이너의 이동 스트로크를 오래 확보할 필요가 있어, 이것에 의해 설비의 대형화를 초래하고 있었다.
- [0028] 또한, 컨테이너에는 커버재나 이 커버재를 회동시키기 위한 아암(arm) 등이 외부에 직접 노출된 상태에서 배치되어 있기 때문에 의장적인 면으로부터도 개량할 여지가 충분히 있었다.

발명이 이루고자 하는 기술적 과제

- [0029] 본 발명은, 상기 문제점을 감안하여 이루어진 것으로 그 목적으로 하는 바는 커버재의 개폐를 간단한 기구에 의해 실현함으로써 커버재의 개폐에 필요한 설비의 간략화, 및 스페이스 절약화를 도모할 수 있음과 아울러 의장적으로도 뛰어난 컨테이너를 제공하는 것에 있다.

발명의 구성 및 작용

- [0030] 상기의 목적을 달성하기 위해 본 발명의 컨테이너는, 컨테이너 본체의 후단개구에 후벽이 개폐가능하게 설치되고, 상기 후벽에는 컴퓨터의 압출구에 접속되는 출입구가 형성되고 아울러 출입구가 상하 2장의 상부 덮개판과 하부 덮개판에 의해 폐쇄가능하게 설치되며, 상기 출입구와 압출구를 접속한 상태에서 상기 컴퓨터측에 설치된 이동기구에 의해 상부 덮개판을 상방으로 이동시킴과 아울러 컴퓨터내에 설치된 압출판과 상기 하부 덮개판을 연결하여, 압출판의 왕복동에 의해 상기 컴퓨터내의 진개가 상기 압출구로부터 출입구를 경유해서 압축이송되도록 이루어진 컨테이너에 있어서, 상기 상부 덮개판에는 상하로 슬라이드해서 상기 하부 덮개판과의 사이의 간극을 개폐하는 커버재가 설치된 것이다.
- [0031] 이 구성에 있어서 상기 커버재는, 컴퓨터로의 컨테이너의 접속/분리동작에 연동해서 작동하는 슬라이드 수단에 의해서 상기 간극을 개폐하도록 구성하는 것이 바람직하다.
- [0032] 또한, 상기 슬라이드 수단이 컴퓨터로의 컨테이너의 접속/분리동작에 연동해서 작동하는 링크 기구를 구비하여 이루어지는 것이어도 좋다.
- [0033] 또한, 상기 슬라이드 수단에는, 수동조작에 의한 커버재의 개폐가 가능한 수동조작기구를 구비하여도 좋다.
- [0034] 또한, 상기 슬라이드 수단은, 상부 덮개판과 커버재에 설치된 복수의 권취부재를 통해서 상기 상부 덮개판과 커버재에 설치된 선형상부재를 구비하고, 컴퓨터로의 컨테이너의 접속/분리동작에 연동해서 커버재측으로부터 상부 덮개판측으로의 선형상부재의 끌어넣기, 또는 상부 덮개판측으로부터 커버재측으로의 선형상부재의 풀어내기 동작에 의해서 커버재를 슬라이드시키도록 구성해도 된다.
- [0035] 혹은, 상기 슬라이드 수단은, 상부 덮개판에 설치되어 컴퓨터로의 컨테이너의 접속/분리동작에 연동해서 회전하는 피니언과, 피니언에 중간부가 맞물려짐과 아울러 하단부가 커버재에 연결된 랙(rack)을 구비하고, 컴퓨터로의 컨테이너의 접속/분리동작에 연동해서 피니언을 통해서 랙을 상하방향으로 이동시킴으로써 커버재를 슬라이

드시키도록 구성해도 된다.

- [0036] 혹은, 상기 슬라이드 수단은, 상부 덮개판에 설치되어 컴팩터로의 컨테이너의 접속/분리동작에 연동해서 폭방향으로 이동하는 좌우 한 쌍의 슬라이더와, 이들 슬라이더와 커버재에 연결된 연결부재를 구비하고, 컴팩터로의 컨테이너의 접속/분리동작에 연동하는 슬라이더의 이동에 의해 연결부재를 통해서 커버재를 슬라이드시키도록 구성해도 된다.
- [0037] 본 발명의 컨테이너에 의하면, 커버재를 상하로 슬라이드시키기만 하는 간단한 구성에 의해서 간극을 개폐시킬 수 있으므로 설비측 등에서는 개폐에 필요한 기구가 간단하게 되어, 이것에 의해 스페이스 절약화를 도모할 수 있다. 또한, 커버재를 서브 플레이트에 대부분 내장하는 형태로 설치할 수 있기 때문에 외관이 좋아 외장성을 높일 수 있다.
- [0038] 이하, 본 발명의 실시형태에 대해서 도면을 참조하여 설명한다.
- [0039] 도 1은, 본 발명의 컨테이너의 실시형태를 나타내는 정면도이고, 도 2는, 그 측면도이며, 이들 도면에 의해 본 실시형태의 컨테이너 전체구성이 나타내어져 있다.
- [0040] 컨테이너(1)는, 상면이나 둘레측면이 폐쇄된 소위 클로즈드 타입인 것으로, 후술하는 차량에 실린 상태에 있어서 컨테이너 본체(11)의 후측이 되는 후단개구에는 테일 게이트(2)가 설치되어 있다.
- [0041] 테일 게이트(2)는, 컨테이너(1)의 후단 상부 위치에 설치한 좌우 한 쌍의 지지축(3)에 요동가능하게 지지되어 있다. 상기 테일 게이트(2)의 대략 중앙에는 출입구(4)가 설치되고, 출입구(4)에는 하부 덮개판으로서의 푸시 플레이트(5)가 하방에 배치됨과 아울러 푸시 플레이트(5)의 상방에 상부 덮개판으로서의 서브 플레이트(6)가 배치되어, 이들 푸시 플레이트(5), 서브 플레이트(6)에 의해서 출입구(4)를 폐쇄하도록 되어 있다.
- [0042] 이 컨테이너(1)는, 도 2에 나타내는 종래 주지의 컴팩터(100)에 그 후부가 탈착가능하게 이루어져 있다. 컴팩터(100)의 내부에는 유압실린더로 왕복조작되는 압출판(101)을 구비하고 있다. 그리고, 컨테이너(1)와 컴팩터(100)와의 연결시에 있어서 상부에 설치된 호퍼(102)로부터 투입된 진개를 압출판(101)으로 컴팩터(100) 전단의 압출구(103)를 향해서 압출하고 이 압출구(103)에 연통하는 출입구(4)를 통해서 컨테이너(1)의 내부로 압축이송하도록 하고 있다.
- [0043] 상세하게는, 컴팩터(100)의 하면 중앙에는 혹(104)이 설치되어 있고, 도시생략된 연결실린더에 연결되어 있다. 이 혹(104)에 의해 컨테이너(1)를 잡아서 끌어당김 조작을 하거나, 혹은 진개의 채워넣기가 끝난 컨테이너(1)를 압출조작한다.
- [0044] 이 경우, 컨테이너(1)는, 컨테이너(1)의 바닥부의 전후 좌우에 설치된 차륜(12)에 의해 이동하도록 되어 있고, 이것에 의해 연결실린더의 혹(104)에 의한 컨테이너(1)의 끌어당김 조작, 혹은 압출조작을 원활하게 행할 수 있다.
- [0045] 그리고, 컨테이너(1)의 테일 게이트(2)가 컴팩터(100)의 전단에 접속되면, 푸시 플레이트(5)가 컴팩터(100)의 압출판(101)에 결합되어서 출입구(4)와 컴팩터(100)의 압출구(103)가 연통(접속)한다. 이것에 의해 압출판(101)의 왕복동작에 따라서 푸시 플레이트(5)가 컴팩터(100)내와 컨테이너(1)내 사이에서 왕복동하고, 푸시 플레이트(5)에 의해서 컴팩터(100)의 호퍼(102)로부터 투입된 진개를 압출구(103), 출입구(4)를 통해서 컨테이너(1)의 내부로 압축이송하도록 하고 있다. 즉, 진개의 압축이송은 실질적으로 푸시 플레이트(5)가 행하도록 구성되어 있다.
- [0046] 또한, 테일 게이트(2)에는 출입구(4)에 푸시 플레이트(5)가 폐쇄된 상태에서 이 푸시 플레이트(5)를 고박하는 좌우 한 쌍의 빗장부재(51)(도 1 참조)가 설치되어 있다. 이 빗장부재(51)는, 컴팩터(100)의 좌우 양측부에 설치된 한 쌍의 신축 실린더(도시생략)에 의해 푸시 플레이트(5)로부터 빼거나 끼워넣기 가능하게 되어 있다. 구체적으로는, 컨테이너(1)를 컴팩터(100)에 접속했을 때에 신축 실린더의 신장에 의해 빗장부재(51)를 빼내어서 출입구(4)에서의 푸시 플레이트(5)의 고박상태를 해제하는 한편, 신축 실린더의 수축에 의해 빗장부재(51)를 바깥쪽으로부터 끼워서 푸시 플레이트(5)를 고박하도록 되어 있다.
- [0047] 한편, 서브 플레이트(6)는, 푸시 플레이트(5)를 출입구(4)에 배치했을 경우에 이 출입구(4)의 상부에 생기는 간극(156)을 메우기 위한 것으로, 푸시 플레이트(5)와 같이 출입구(4)의 상부에 서브 플레이트(6)가 폐쇄된 상태로 서브 플레이트(6)를 고박하는 좌우 한 쌍의 빗장부재(61)(도 1 참조)가 설치되어 있다. 빗장부재(61)는, 컴팩터(100)의 좌우 양측부에 설치된 한 쌍의 신축 실린더(도시생략)에 의해 서브 플레이트(6)로부터 빼거나 끼워넣기 가능하게 되어 있다. 구체적으로는, 컨테이너(1)를 컴팩터(100)에 접속했을 때에 신축 실린더의 신장에 의

해 빗장부재(61)를 빼내서 출입구(4)에서의 서브 플레이트(6)의 고박상태를 해제하는 한편, 신축 실린더의 수축에 의해 빗장부재(61)를 바깥쪽으로부터 끼워서 서브 플레이트(6)를 고박하도록 되어 있다.

- [0048] 그리고, 이 서브 플레이트(6)는 상술한 바와 같이 푸시 플레이트(5)에 의해 진개를 채워넣을 때에는 도 2에 나타내는 바와 같이 컴팩터(100)측에 설치된 이동기구(105)와 이 이동기구(105)의 축(151)에 의해서 일체로 접속되어, 이동기구(105)에 의해 상방으로 이동시키도록 되어 있다. 이것에 의해 푸시 플레이트(5)의 상부에는 서브 플레이트(6)가 상방으로 이동한 만큼만의 공간부가 생기고, 이 공간부에 의해서 진개의 끼임 등을 방지하면서 푸시 플레이트(5)에 의해 컨테이너(1)내에 진개가 원활하게 채워넣어지도록 하고 있다.
- [0049] 또한, 테일 게이트(2)에는, 푸시 플레이트(5) 및 서브 플레이트(6)가 출입구(4)에 폐쇄된 상태에서 이들 푸시 플레이트(5)와 서브 플레이트(6) 사이에 생기는 간극(156)을 개폐하는 커버재(7)가 상하로 슬라이드 가능하게 설치되어 있다.
- [0050] 커버재(7)는, 간극(156)의 횡폭에 상당하는 횡폭을 가지고, 도 4에 나타내는 바와 같이 종단면이 대략 L자 형상으로 형성된 플레이트 본체(71)를 구비하여 이루어지는 것으로, 플레이트 본체(71)가 서브 플레이트(6)의 내면측 하단부에 슬라이드 레일(72)(도 1 참조)로 안내되면서 상하로 슬라이드 가능하게 설치되어 있다.
- [0051] 이 플레이트 본체(71)의 하단에는, 예를 들면 고무재 접촉부재(73)가 마찬가지로 폭방향에 걸쳐서 연이어 설치되어 있고, 이 접촉부재(73)가 푸시 플레이트(5)의 상단부에 상방으로부터 접촉함으로써 간극(156)을 폐쇄하도록 하고 있다.
- [0052] 슬라이드 레일(72)은, 플레이트 본체(71)의 양측부 근처 표면측에 상하방향으로 설치되어 있고, 서브 플레이트(6)에 설치된 가이드(75)(예를 들면 도 5(C) 참조)내에 슬라이딩 가능하게 삽입배치되어 있다.
- [0053] 그리고, 이와 같이 해서 상하로 슬라이드 가능하게 설치된 커버재(7)는, 슬라이드 수단(8)에 의해 컴팩터(100)로의 접속동작과 분리동작에 연동해서 개폐되도록 구성되어 있다.
- [0054] 슬라이드 수단(8)은, 도 3 및 도 4에 나타내는 바와 같이 상하 2개의 링크아암(81, 82)과, 이들 상하 링크아암(81, 82)과 플레이트 본체(71)에 연결된 링크로드(83)로 이루어지는 링크 기구를 구비하고 있다.
- [0055] 구체적으로는, 상부 링크아암(81)은, 좌우 한 쌍이 좌우 서브 플레이트(6)에 부착부재(6a)를 통해서 수평축지지된 축(81a)에 일체적으로 설치되어 있다.
- [0056] 하부 링크아암(82)은, 좌우 한 쌍이 축(81a)의 하방에 있어서 부착부재(6a)를 통해서 수평축지지된 축(82a)에 일체적으로 설치되어 있다.
- [0057] 링크로드(83)는, 상단부가 상부 링크아암(81)의 선단에 브래킷(83a)을 통해서 피봇팅됨과 아울러, 중간부가 하부 링크아암(82)의 선단부에 상부 링크아암(81)의 회동에 추종할 수 있도록 피봇팅(예를 들면 장공에 의한 편연결)되어 있고, 또한 하단부가 플레이트 본체(71)의 하단부에 브래킷(83b)을 통해서 피봇팅되어 있다.
- [0058] 이들 링크아암(81, 82) 및 링크로드(83)는, 서브 플레이트(6)의 표면측 대략 중앙에 배치되어 있다.
- [0059] 또한, 이 슬라이드 수단(8)에는 컨테이너(1)의 컴팩터(100)로의 접속/분리동작에 따라서 커버재(7)를 자동적으로 개폐조작하는 자동조작레버(91)와, 수동에 의해 커버재(7)를 개폐조작하는 수동조작레버(수동조작기구)(92)가 구비되어 있다.
- [0060] 자동조작레버(91)는, 축(81a)의 양단에 작동아암(91a)의 기단부가 각각 일체로 연결되어 이들 작동아암(91a)의 선단부에 각 조작레버(91b)가 측방으로 수평하게 돌출설치되어 있다.
- [0061] 조작레버(91b)는, 컨테이너(1)를 컴팩터(100)에 접속할 때에 도 2에 나타내는 바와 같이 컴팩터(100)측이 되는 이동기구(105)에 설치된 가압부재(152)가 전방으로부터 접속해서 컨테이너(1)측에 가압되도록 되어 있다.
- [0062] 이것에 의해 컨테이너(1)를 컴팩터(100)에 접속할 때에는, 가압부재(152)가 조작레버(91b)를 컨테이너(1)측에 가압하여, 작동아암(91a)을 통해서 상부 링크아암(81)을 축(81a)을 중심으로 해서 도 4에 있어서 시계반대방향으로 회동시켜서 링크로드(83)를 상방으로 이동시킴으로써 커버재(7)를 상방으로 이동시키도록 하고 있다. 또한, 컴팩터(100)로의 연결을 해제해서 컨테이너(1)를 컴팩터(100)로부터 분리시킴으로써 커버재(7) 등의 자중에 의해 상술과는 반대의 동작으로 커버재(7)를 하방으로 이동시킴으로써 간극(156)을 폐쇄하도록 하고 있다.
- [0063] 한편, 수동조작레버(92)는, 축(82a)의 양단에 작동아암(92a)의 기단부가 각각 일체로 연결되고, 이들 작동아암(92a)의 선단부에 각 조작레버(92b)가 연결아암(92c)을 통해서 측방으로 수평하게 돌출설치되어 있다.

- [0064] 연결아암(92c)의 상단부에는 장공(92d)(도 4 참조)이 형성되어 있고, 이 장공(92d)을 통해서 작동아암(92a)의 선단부에 설치된 핀(92e)에 의해 양자가 연결되며, 이 연결아암(92c)의 하단부에 조작레버(92b)가 연결되어 있다.
- [0065] 또한, 좌우의 연결아암(92c)의 중간부에는 연결부재(94)가 연결됨과 아울러 고박레버(95)가 연결되어 있고, 수동조작을 행하지 않을 경우에는 도시생략한 고박수단에 의해서 고박레버(95)를 고박유지함으로써 수동조작레버(92) 전체를 도 4에 나타내는 상태에서 유지하도록 하고 있다.
- [0066] 그리고, 수동조작레버(92)에 의해서 수동조작을 행할 경우에는 우선 고박레버(95)의 고박을 해제해서 자유로운 상태로 한 후에 작업자에 의해서 조작레버(92b)를 파지해서 조작레버(92b)를 하방으로 끌어당기고, 이것에 의해 작동아암(92a)을 개재해서 하부 링크아암(82)을 축(82a)을 중심으로 해서 도 4에 있어서 시계반대방향으로 회동시켜서 링크로드(93)를 상방으로 이동시킴으로써, 커버재(7)를 상방으로 이동시켜서 개방시키도록 하고 있다. 이 경우, 고박레버(95)를 서브 플레이트(6)에 설치한 유지부재(96)에 유지시킴으로써 수동조작레버(92) 전체의 상방측으로의 이동을 저지해서 커버재(7)를 개방시킨 상태에서 유지하도록 하고 있다. 반대로, 고박레버(95)를 유지부재(96)로부터 분리함으로써 커버재(7) 등의 자중에 의해서 상술과는 반대의 동작으로 커버재(7)를 하방으로 이동시킴으로써 간극(156)을 폐쇄하도록 하고 있다.
- [0067] 또한, 이것 이외에 도시생략했지만, 테일 게이트(2)를 폐쇄한 상태에서 고박유지하는 고박기구나, 컴팩터(100)에 접속된 컨테이너(1)를 이동불가능하게 고정유지하는 고정기구 등도 설치되어 있다.
- [0068] 그리고, 이와 같이 구성된 컨테이너(1)는, 테일 게이트(2)와 반대측의 앞벽 상부에 결합핀(도시생략)이 설치되어 있고 이 결합핀에 도시생략한 컨테이너 하역차량의 하역장치의 हु을 걸리게 해서 하역장치에 의해 차량의 차체상에 실을 수 있음과 아울러, 그 반대로 차체상으로부터 상술한 바와 같은 컴팩터(100)를 구비한 시설이나 지상 등에 내릴 수 있다.
- [0069] 또한, 하역장치에 의해 차체상에서 컨테이너(1)를 후방으로 경동(덤프)시킴으로써 이 컨테이너(1)내의 적재물(진개)을 테일 게이트(2)의 개방에 의해서 외부로 배출할 수 있다.
- [0070] 다음에, 이와 같이 구성된 컨테이너(1)를 컴팩터(100)에 접속/분리할 경우의 동작에 대해서 커버재(7)의 개폐동작을 중심으로 해서 상세하게 설명한다.
- [0071] 우선, 컨테이너(1)를 컴팩터(100)에 접속/분리할 경우에 있어서 커버재(7)를 자동조작에 의해 자동개폐할 경우에 대해서 도 5 내지 도 9를 참조하여 설명한다. 또한, 도 5 내지 도 9에 있어서 각 (a)는 도 1에 있어서의 A-A 단면도이고, (b)는 도 1에 있어서의 B-B단면도이며, (c)는 도 1에 있어서의 C-C단면도이다.
- [0072] 설비에 있어서 컴팩터(100)의 전방에 차량으로부터 컨테이너(1)를 내리면, 상술한 바와 같이 연결 실린더의 हु(104)에 의해서 컨테이너(1)를 컴팩터(100)로 끌어당긴다. 이것에 의해, 컨테이너(1)의 자동조작레버(91)에는 컴팩터(100)측의 이동기구(105)의 가압부재(152)가 점차 근접한다(도 5 참조).
- [0073] 계속해서, 컨테이너(1)가 컴팩터(100)에 더욱 근접하면, 우선, 가압부재(152)가 자동조작레버(91)의 조작레버(91b)에 접촉하고, 이것에 의해 가압부재(152)가 조작레버(91b)를 가압하며, 이 결과 작동아암(91a)을 통해서 상부 링크아암(81)을 축(81a)을 중심으로 해서 시계반대방향으로 회동시켜 링크로드(83)가 상방으로 이동함으로써 커버재(7)가 서서히 상방으로 이동한다(도 6 내지 도 8 참조).
- [0074] 이 경우, 조작레버(91b)는, 가압부재(152)의 선단부에 형성된 경사면(153)을 슬라이딩하면서 상방으로 이동한다.
- [0075] 그리고, 도 9에 나타내는 바와 같이, 조작레버(91b)가 가압부재(152)의 경사면(153)으로부터 상면에 달하는 위치까지 이동시킴으로써, 상부 링크아암(81)도 마찬가지로 상방으로 회동해서 링크로드(83)를 통하여 커버재(7)를 서브 플레이트(6)에 대해서 상방 끝까지 이동시킨다. 또한, 상술한 바와 같이 상부 링크아암(81)이 상방으로 회동할 때에 있어서 하부 링크아암(82)은 이것에 추종해서 상방으로 회동하게 된다. 즉, 자동조작에 있어서는 링크로드(83)를 통한 커버재(7)의 상방으로의 이동에 상부 링크아암(81)이 주로 기여한다. 또한, 이와 같은 상태에서 하부 링크아암(82)이 회동했다고 해도, 하부 링크아암(82)에는 작동아암(92a)이 장공(92d)을 통해서 핀 연결되어 있으므로, 이 장공의 작용에 의해 수동조작레버(92)측에는 악영향을 끼치는 일은 없다.
- [0076] 이와 같이 커버재(7)를 상방 끝까지 이동시킨 상태에서, 서브 플레이트(6)가 이동기구(105)에 연결되어서 컨테이너(1)가 컴팩터(100)에 접속된다.

- [0077] 또한, 컨테이너(1)가 컴팩터(100)로부터 분리되어서 이탈할 경우에는, 컨테이너(1)가 컴팩터(100)로부터 점차 분리되면, 커버재(7) 등의 자중의 작용으로 가압부재(152)가 조작레버(91b)로부터 이간하는 방향으로 이동함으로써, 커버재(7) 등의 자중의 작용으로 상술과는 반대의 동작에 의해 상부 링크아암(81)이 시계방향으로 회동해서 링크로드(83)가 하방으로 이동하고, 이것에 의해 커버재(7)가 서브 플레이트(6)에 대해서 서서히 하방으로 이동한다. 그리고, 컨테이너(1)가 컴팩터(100)로부터 완전히 분리되어서 테일게이트(2)의 출입구(4)의 상하로 푸시 플레이트(5)와 서브 플레이트(6)가 배치된 상태에서는, 이들 푸시 플레이트(5)와 서브 플레이트(6) 사이의 간극(156)을 폐쇄한다. 즉, 커버재(7) 하단의 접촉부재(73)가 푸시 플레이트(5)의 상단에 접촉하는 위치까지 커버재(7)가 하방으로 이동해서 간극(156)을 폐쇄한다.
- [0078] 이것에 의해 컨테이너(1)는 간극(156)을 커버재(7)로 폐쇄한 상태에서 수송되어, 이 간극(156)으로부터의 진개 등의 외부로의 유출을 방지할 수 있다.
- [0079] 다음에, 컨테이너(1)를 컴팩터(100)에 접속/분리할 경우에 있어서 커버재(7)를 수동조작에 의해 개폐할 경우에 대해서 도 10 내지 도 14를 참조하여 설명한다. 또한, 도 10 내지 도 14에 있어서 각 (a)는 도 1에 있어서의 A-A단면도이고, (b)는 도 1에 있어서의 B-B단면도이며, (c)는 도 1에 있어서의 C-C단면도이다.
- [0080] 설비에 있어서 컴팩터(100)의 전방에 차량에서 컨테이너(1)를 내리면, 우선, 도 10에 나타내는 간극(156)을 폐쇄한 상태에서부터, 수동조작레버(92)의 고박레버(95)를 고박수단으로부터 이탈시켜서 그 고박을 해제한다(도 11 참조).
- [0081] 이 상태에서, 작업자가 조작레버(92b)를 파지해서 연결아암(92c)를 하방으로 끌어넣도록 조작레버(92b)를 하방으로 끌어당김으로써, 작동아암(92a)을 통해서 하부 링크아암(82)을 축(82a)을 중심으로 해서 시계반대방향으로 회동시킨다. 이것에 의해 링크로드(83)가 상방으로 이동해서 커버재(7)가 상방으로 서서히 이동한다(도 12 참조).
- [0082] 그리고, 조작레버(92b)를 더욱 하방으로 끌어넣어서, 도 13에 나타내는 바와 같이 커버재(7)를 상방 끝까지 이동시키고, 이 상태에서 고박레버(95)를 유지부재(96)에 유지시킴으로써, 수동조작레버(92) 전체의 상방측으로의 이동을 저지해서 커버재(7)를 이 상태로 유지한다(도 14 참조).
- [0083] 또한, 상술하 바와 같이 하부 링크아암(82)이 상방으로 회동할 때에 있어서 상부 링크아암(81)은 이것에 추종해서 상방으로 회동하게 된다. 즉, 수동조작에 있어서는 링크로드(83)를 통한 커버재(7)의 상방으로의 이동에 하부 링크아암(82)이 주로 기여한다.
- [0084] 이 후, 컨테이너(1)를 컴팩터(100)에 접속해서 컨테이너(1)로의 진개의 채워넣기를 행한다.
- [0085] 또한, 컨테이너(1)로의 진개의 채워넣기가 종료되어서 컨테이너(1)를 컴팩터(100)로부터 이탈시키면, 계속해서, 작업자가 유지부재(96)에 의한 고박레버(95)의 유지를 해제조작함으로써 커버재(7) 등의 자중에 의한 작용으로 상술과는 반대의 동작에 의해 하부 링크아암(82)이 시계방향으로 회동해서 링크로드(83)가 하방으로 이동한다. 이것에 의해서 커버재(7)가 서브 플레이트(6)에 대해서 하방으로 이동해서 푸시 플레이트(5)의 상단에 접촉함으로써 간극(156)을 폐쇄한다.
- [0086] 이것에 의해 컨테이너(1)는 간극(156)을 커버재(7)로 폐쇄한 상태에서 수송되어, 이 간극(156)으로부터의 진개 등의 외부로의 유출을 방지할 수 있다.
- [0087] 또한, 커버재(7)를 하방으로 바이어싱하기 위해 예를 들면 서브 플레이트(6)와 링크 기구 사이 등에 스프링 등의 바이어싱부재를 설치하고, 이 바이어싱부재의 바이어싱 포오스도 가해서 커버재(7)를 하방으로 이동시킴으로써 커버재(7)의 폐쇄동작을 보다 확실하게 행할 수 있다.
- [0088] 이와 같이 커버재(7)를 슬라이드 수단(8)을 통해서 상하로 슬라이드만 시키는 간단한 구성에 의해서 간극(156)을 개폐시킬 수 있으므로, 설비측 등에서는 개폐에 필요하기 위한 기구가 간단하게 되어, 이것에 의해 스페이스 절약화를 도모할 수 있다. 또한, 커버재(7)를 서브 플레이트(6)에 대부분 내장하는 형태로 설치하고 있기 때문에 외관이 좋아 외장성을 높일 수 있다.
- [0089] 또한, 컴팩터(100)로의 컨테이너(1)의 접속/분리동작에 따르는 자동조작에 의해서 커버재(7)의 개폐가 가능하고 작업성이 좋은 것 외에, 작업자에 의한 조작이 필요하게 되지만 수동조작도 가능하기 때문에 기존의 컴팩터(100)로의 접속이 가능하여 편리성이 높다.
- [0090] 도 15는, 다른 슬라이드 수단의 구성을 나타내고 있다. 또한, 상술한 컨테이너(1)와 같은 부재에는 같은 부호를

붙여서 설명은 생략한다.

- [0091] 슬라이드 수단(10)은, 서브 플레이트(6)와 커버재(7)에 설치된 복수의 권취부재(110)를 통해서 서브 플레이트(6)와 커버재(7)에 길게 설치된 선형상부재(120)를 구비하고, 컴팩터(100)로의 컨테이너(1)의 접속/분리동작에 연동해서 커버재(7)측으로부터 서브 플레이트(6)측으로의 선형상부재(120)의 끌어내기, 또는 서브 플레이트(6)측으로부터 커버재(7)측으로의 선형상부재(120)의 풀어내기 동작에 의해서 커버재(7)를 슬라이드시키도록 구성되어 있다.
- [0092] 구체적으로는, 각 권취부재(110)로서는 풀리(pulley)나 스프로킷이 이용되고, 한편 선형상부재(120)로서는 권취부재(110)가 풀리일 경우에는 와이어가, 권취부재(110)가 스프로킷일 경우에는 체인이 이용된다.
- [0093] 선형상부재(120)는, 그 일단이 서브 플레이트(6)의 대략 중앙의 하단근처에 멈춰지고, 중간부가 복수의 권취부재(110)에 의해서 이하와 같이 설치된 후에 타단이 서브 플레이트(6)의 일단부(도 15에 있어서 좌측부)의 하단근처에 멈춰져 있다.
- [0094] 권취부재(110)는, 서브 플레이트(6)에 5개, 커버재(7)에 2개의 합계 7개가 각각 회전가능하게 설치되어 있다. 구체적으로는, 서브 플레이트(6)에는 그 대략 중앙에 링크 기구(130)를 개재해서 제 1 권취부재(111)가, 그 좌우 양측, 또한 제 1 권취부재(111)보다 약간 높은 위치에 제 4, 제 7 권취부재(114, 117)가, 제 1 권취부재(111)와 제 4 권취부재(114) 사이의 좌우, 또한 이들 제 1, 제 4 권취부재(111, 114)보다 낮은 위치에 제 2, 제 3 권취부재(112, 113)가 각각 설치되어 있다.
- [0095] 커버재(7)에는, 제 4, 제 7 권취부재(114, 117)의 하방이 되는 양측부에 제 5, 제 6 권취부재(115, 116)가 설치되어 있다.
- [0096] 그리고, 선형상부재(120)는 일단측으로부터 상방으로 유도되어서 제 1 권취부재(111)에 권취되어 하방으로 되접어 꺾여지고, 제 2 권취부재(112)에서 측방으로 유도된 후에 제 3 권취부재(113)에서 상방으로 유도되며, 다음에 제 4 권취부재(114)에 권취되어서 하방으로 되접어 꺾여지고, 제 5 권취부재(115)에서 반대측으로 유도된 후에 제 6 권취부재(116)에서 상방으로 유도되고, 제 7 권취부재(117)에서 하방으로 되접어 꺾여져서 타단이 서브 플레이트(6)에 멈춰져 있다.
- [0097] 링크 기구(130)는, 도 16 및 도 17에 나타내는 바와 같이 상하 2개의 링크아암(131, 132)과, 이들 상하 링크아암(131, 132)의 선단부 사이에 연결된 연결 링크(133)를 구비하고 있다.
- [0098] 구체적으로는, 상부 링크아암(131)은, 좌우 한 쌍이 좌우 서브 플레이트(6)에 부착부재(6a)를 개재해서 수평축 지지된 축(131a)에 일체적으로 설치되어 있다.
- [0099] 하부 링크아암(132)은, 좌우 한 쌍이 축(131a)의 하방에 있어서 부착부재(6a)를 개재해서 수평축 지지된 축(132a)에 일체적으로 설치되어 있다.
- [0100] 연결 링크(133)는, 상단부가 각 상부 링크아암(131)의 선단부에 핀(133a)에 의해 피벗팅됨과 아울러, 하단부가 각 하부 링크아암(132)의 선단부에 핀(133b)에 의해 피벗팅되어서 좌우 2개가 평행하게 설치되어 있다.
- [0101] 이들 링크아암(131, 132) 및 연결 링크(133)는, 서브 플레이트(6)의 표면측 대략 중앙에 배치되어 있고, 연결 링크(133)에는 부착 플레이트(134)(도 16 참조)를 개재해서 제 1 권취부재(111)가 설치되어 있다. 구체적으로는 좌우의 연결 링크(133) 사이에 부착 플레이트(134)가 가설되고, 이 부착 플레이트(134)에 제 1 권취부재(111)가 회전가능하게 지지되어 있다.
- [0102] 그리고, 이와 같이 해서 구성된 링크 기구(130)에는, 컴팩터(100)로의 컨테이너(1)의 접속/분리동작에 따라서 커버재(7)를 자동적으로 개폐조작하기 위한 작동수단(135)이 설치되어 있다.
- [0103] 작동수단(135)은, 축(131a)의 양단에 작동아암(136)의 기단부가 각각 일체로 연결되고, 이들 작동아암(136)의 선단부에 각 조작레버(137)가 측방으로 수평하게 돌출설치되어 있다.
- [0104] 조작레버(137)는, 상술한 것과 마찬가지로 컨테이너(1)를 컴팩터(100)에 접속할 때에, 컴팩터(100)측이 되는 이동기구(105)에 설치된 가압부재(152)가 전방으로부터 접촉해서 컨테이너(1)측에 가압되도록 되어 있다(도 2 참조).
- [0105] 또한, 링크 기구(130)에는, 커버재(7)의 폐쇄동작을 원활하게 행하기 위한 바이어싱부재가 설치되어 있다. 구체적으로는, 축(132a)의 양단에 일체적으로 연결되어서 하부 링크아암(132)과 같은 방향으로 연장되어 설치된 부

착아암(139)의 선단과 서브 플레이트(6)에 스프링(138)(바이어싱부재)이 연결되어 있다.

- [0106] 또한, 도 15에 나타내는 부호 75a는 가이드(75)에 설치된 슬라이딩 패드이고, 이 슬라이딩 패드(75a)에 의해 커버재(7)의 슬라이드 레일(72)을 가이드(75)에 대해서 원활하게 슬라이딩시키도록 하고 있다.
- [0107] 따라서, 컨테이너(1)를 컴팩터(100)에 접속할 때에는, 가압부재(152)가 조작레버(137)를 컨테이너(1)측에 가압하고, 작동아암(136)을 개재해서 상부 링크아암(131)을 축(131a)을 중심으로 해서 도 17에 있어서 시계반대방향으로 회동시켜서 연결링크(133)를 상방으로 이동시킴으로써, 부착 플레이트(134)를 개재해서 제 1 권취부재(111)를 상방으로 이동시킨다. 이 제 1 권취부재(111)의 상방으로의 이동에 의해, 선형상부재(120)가 커버재(7)측으로부터 제 1 권취부재(111)측으로 끌어당겨지고, 이것에 따라서 커버재(7)를 스프링(138)의 바이어싱 포오스에 저항해서 상방으로 이동시켜서 커버재(7)를 개방시키도록 하고 있다.
- [0108] 또한, 컴팩터(100)로의 연결을 해제해서 컨테이너(1)를 컴팩터(100)로부터 분리시킴으로써, 커버재(7) 등의 자중과 스프링(138)의 바이어싱 포오스에 의해서 상술과는 반대로 제 1 권취부재(111)를 하방으로 이동시킨다. 그리고, 이 제 1 권취부재(111)의 하방으로의 이동에 따라서 선형상부재(120)가 제 1 권취부재(111)측으로부터 커버재(7)측으로 풀리고, 이것에 의해 커버재(7)가 하방으로 이동해서 간극(156)을 폐쇄한다.
- [0109] 이와 같이 커버재(7)를 슬라이드 수단(10)을 개재해서 상하로 슬라이드만 시키는 간단한 구성에 의해 간극(156)을 개폐시킬 수 있으므로, 설비측 등에서는 개폐에 필요한 기구가 간단하게 되어, 이것에 의해 스페이스 절약화를 도모할 수 있다. 또한, 커버재(7)를 서브 플레이트(6)에 대부분 내장하는 형태로 설치하고 있기 때문에 외관이 좋아 외장성을 높일 수 있다.
- [0110] 도 18은, 다른 슬라이드 수단의 구성을 나타내고 있다. 또한, 상술한 컨테이너(1)와 같은 부재에는 같은 부호를 붙여서 설명은 생략한다.
- [0111] 슬라이드 수단(20)은, 서브 플레이트(6)에 설치되어져 컴팩터(100)로의 컨테이너(1)의 접속/분리동작에 연동해서 회전하는 피니언(210)과, 피니언(210)에 중간부가 맞물림과 아울러 하단부가 커버재(7)에 연결된 랙(220)을 구비하고, 컴팩터(100)로의 컨테이너(1)의 접속/분리동작에 연동해서 피니언(210)을 통해서 랙(220)을 상하방향으로 이동시킴으로써 커버재(7)를 슬라이드시키도록 구성되어 있다.
- [0112] 구체적으로는, 피니언(210)은, 컴팩터(100)로의 컨테이너(1)의 접속/분리동작에 따라서 전달기구(230)를 통해서 회전하도록 구성되어 있다.
- [0113] 전달기구(230)는, 도 19에 나타내는 바와 같이 기어군(240)과, 컨테이너(1)의 접속/분리동작에 따라서 기어군(240)을 회전작동시켜서 커버재(7)를 자동적으로 개폐조작하기 위한 작동수단(250)을 구비하고 있다.
- [0114] 기어군(240)은, 도 19 및 도 20에 나타내는 바와 같이 대소 4개의 기어(241, 242, 243, 244)로 이루어지고, 인접하는 기어끼리가 맞물려 있다. 그리고 제일 위의 기어(241)가 서브 플레이트(6)에 부착부재(6a)를 개재해서 수평축지지된 축(245)의 중간부에 일체적으로 설치됨과 아울러, 제일 아래의 기어(244)가 피니언(210)에 맞물려져 있다.
- [0115] 또한, 기어(243)는, 소경부(243a)와 대경부(243b)가 일체로 형성되어 있고, 소경부(243a)에 기어(242)가, 대경부(243b)에 기어(244)가 맞물려 있다.
- [0116] 또한, 각 기어(241~244) 및 피니언(210)은 그 피치원직경이 예를 들면 다음의 것이 이용되고 있다. 기어(241)가 $\Phi 50$, 기어(242)가 $\Phi 15$, 기어(243)의 소경부(243a)가 $\Phi 15$, 기어(243)의 대경부(243b)가 $\Phi 32$, 기어(244)가 $\Phi 15$, 피니언(210)이 $\Phi 60$ 이고, 이것에 의해 약 2배 가까운 증속을 도모할 수 있다. 또한, 이것은 어디까지나 일례이며, 커버재(7)의 개폐에 필요한 스트로크 등에 따라서 적절하게 설정하면 된다.
- [0117] 작동수단(250)은, 축(245)의 양단에 작동아암(251)의 기단부가 각각 일체로 연결되고, 이들 작동아암(251)의 선단부에 각 조작레버(252)가 측방으로 수평하게 돌출설치되어 있다.
- [0118] 조작레버(252)는, 상술한 것과 마찬가지로 컨테이너(1)를 컴팩터(100)에 접속할 때에 컴팩터(100)측이 되는 이동기구(105)에 설치된 가압부재(152)가 전방으로부터 접촉해서 컨테이너(1)측에 가압되도록 되어 있다(도 2 참조).
- [0119] 또한, 랙(220)은, 피니언(210)의 회전에 의해서 서브 플레이트(6)의 표면을 따라서 상하방향으로 이동하도록 그 하단부가 커버재(7)에 단단히 설치되어 있다.

- [0120] 따라서, 컨테이너(1)를 컴팩터(100)에 접속할 때에는 가압부재(152)가 조작레버(252)를 컨테이너(1)측에 가압하고, 작동아암(251)을 개재해서 축(245)을 도 20에 있어서 시계반대방향으로 회전시킴으로써, 기어군(240)을 통해서 피니언(210)을 마찬가지로 도 20에 있어서 시계반대방향으로 회전시킨다. 이 결과, 랙(220)이 상방으로 이동해서 이 랙(220)의 이동에 의해서 커버재(7)를 상방으로 이동시켜 커버재(7)를 개방시키도록 하고 있다.
- [0121] 또한, 컴팩터(100)로의 연결을 해제해서 컨테이너(1)를 컴팩터(100)로부터 분리시킴으로써, 커버재(7) 등의 자중에 의해서 상술과는 반대로 피니언(210)을 도 20에 있어서 시계방향으로 회전시켜서 랙(220)을 하방으로 이동시킴으로써, 커버재(7)를 하방으로 이동시켜서 간극(156)을 폐쇄하도록 하고 있다.
- [0122] 또한, 커버재(7)를 하방으로 바이어싱하기 위해서 예를 들면 서브 플레이트(6)와 랙(220) 사이 등에 스프링 등의 바이어싱부재를 설치하고, 이 바이어싱부재의 바이어싱 포오스도 가해서 커버재(7)를 하방으로 이동시킴으로써 커버재(7)의 폐쇄동작을 보다 확실하게 행할 수 있다.
- [0123] 이와 같이 커버재(7)를 슬라이드 수단(20)을 통해서 상하로 슬라이드만 시키는 간단한 구성에 의해 간극(156)을 폐쇄시킬 수 있으므로, 설비측 등에서는 개폐에 필요하기 위한 기구가 간단하게 되어 이것에 의해 스페이스 절약화를 도모할 수 있다. 또한, 커버재(7)를 서브 플레이트(6)에 대부분 내장하는 형태로 설치하고 있기 때문에 외관이 좋아 외장성을 높일 수 있다.
- [0124] 도 21은, 추가로 다른 슬라이드 수단의 구성을 나타내고 있다. 또한, 상술한 컨테이너(1)와 같은 부재에는 같은 부호를 붙여서 설명은 생략한다.
- [0125] 슬라이드 수단(30)은, 서브 플레이트(6)에 설치되어 컴팩터(100)로의 컨테이너(1)의 접속/분리동작에 연동해서 폭방향으로 이동하는 좌우 한 쌍의 슬라이더(310)와, 슬라이더(310)와 커버재(7)에 연결된 연결부재(320)를 구비하고, 컴팩터(100)로의 컨테이너(1)의 접속/분리동작에 연동하는 슬라이더(310)의 이동에 의해 연결부재(320)를 개재해서 커버재(7)를 슬라이드시키도록 구성되어 있다.
- [0126] 구체적으로는, 슬라이더(310)는, 서브 플레이트(6)의 약간 상부 좌우에 한 쌍 설치되어 있고, 폭방향을 따라서 상하로 평행하게 설치된 한 쌍의 슬라이드 레일(311)과, 이 슬라이드 레일(311)에 슬라이드 가능하게 설치된 슬라이더 본체(312)를 구비하고 있다.
- [0127] 좌우의 슬라이더 본체(312)는, 동조 링크(313)에 의해서 상반되는 방향으로 동조해서 슬라이드하도록 되어 있다. 동조 링크(313)는, 서브 플레이트(6)의 폭방향중심부에 회동가능하게 지지된 회동 링크(313a)와, 회동 링크(313a)의 각 양단과 각 슬라이더 본체(312)에 연결된 연결 링크(313b)로 구성되어 있다.
- [0128] 그리고, 이와 같이 동조해서 폭방향으로 슬라이드하는 좌우의 슬라이더 본체(312)는, 로드 등의 연결부재(320)를 개재해서 커버재(7)에 연결되어 있다. 구체적으로는, 연결부재(320)의 선단부끼리가 커버재(7)의 폭방향 중심부에 피봇팅됨과 아울러, 각 연결부재(320)의 기단부가 슬라이더 본체(312)의 좌우 대상위치에 피봇팅되어 있다.
- [0129] 또한, 슬라이더 본체(312)에는, 컴팩터(100)로의 컨테이너(1)의 접속/분리동작에 따라서 슬라이더 본체(312)를 슬라이드시켜서 커버재(7)를 자동적으로 개폐조작시키기 위한 작동수단(330)을 구비하고 있다.
- [0130] 작동수단(330)은, 도 21 및 도 22에 나타내는 바와 같이, 슬라이더 본체(312)에 브래킷(331)을 개재해서 전방으로 돌출된 상태에서 상하로 축지지된 롤러(332)로 구성되어 있다.
- [0131] 그리고, 이 롤러(332)는, 컨테이너(1)를 컴팩터(100)에 접속할 때에 컴팩터(100)측이 되는 이동기구(105)(도 2 참조)에 설치된 도 21에 이점쇄선으로 나타내는 작동부재(153)에 의해서 컨테이너(1)의 측방으로 눌러지도록 되어 있다. 즉, 작동부재(153)의 선단부 외측면이 경사면(도시생략)으로 되어 있고, 작동부재(153)의 선단부가 컨테이너(1)측에 근접해서 롤러(332)에 접촉하면 경사면의 작용으로 롤러(332)를 외측으로 눌러, 이것에 의해서 슬라이더(310)를 측방으로 슬라이드시키도록 하고 있다.
- [0132] 따라서, 컨테이너(1)를 컴팩터(100)에 접속할 때에는 작동부재(153)가 롤러(332)를 컨테이너(1)의 측방으로 가압하여, 이것에 의해서 각 슬라이더(310)가 동조하면서 상반되어서 측방으로 슬라이드함으로써 연결부재(320)를 개재해서 커버재(7)를 개방시키도록 하고 있다.
- [0133] 또한, 컴팩터(100)로의 연결을 해제해서 컨테이너(1)를 컴팩터(100)로부터 분리시킴으로써 커버재(7) 등의 자중에 의해 상술과는 반대로 각 슬라이더(310)가 내측으로 이동함으로써 커버재(7)를 하방으로 이동시켜서 간극(156)을 폐쇄하도록 하고 있다.

[0134] 또한, 커버재(7)를 하방으로 바이어싱하기 위해서 예를 들면 서브 플레이트(6)와 슬라이더(310) 사이 등에 스프링 등의 바이어싱부재를 설치하고, 이 바이어싱부재의 바이어싱 포오스도 가해서 커버재(7)를 하방으로 이동시킴으로써 커버재(7)의 폐쇄동작을 보다 확실하게 행할 수 있다.

[0135] 이와 같이 커버재(7)를 슬라이드 수단(30)을 통해서 상하로 슬라이드만 시키는 간단한 구성에 의해서 간극(156)을 폐쇄시킬 수 있으므로, 설비측 등에서는 개폐에 필요하기 위한 기구가 간단하게 되어, 이것에 의해 스페이스 절약화를 도모할 수 있다. 또한, 커버재(7)를 서브 플레이트(6)에 대부분 내장하는 형태로 설치하고 있기 때문에 외관이 좋아 외장성을 높일 수 있다.

[0136] 또한, 본 발명은, 그 정신 또는 주요한 특징으로부터 이탈하는 일 없이, 다른 다양한 형태로 실시할 수 있다. 그 때문에, 상술의 실시형태는 모든 점에서 단순한 예시에 지나지 않고 한정적으로 해석해서는 안 된다. 본 발명의 범위는 특허청구의 범위에 의해서 나타내는 것으로서, 명세서 본문에는 조금도 구속되지 않는다. 또한, 특허청구의 범위의 균등범위에 속하는 변형이나 변경은, 모두 본 발명의 범위내의 것이다.

발명의 효과

[0137] 이상과 같이 본 발명에 의하면, 커버재의 개폐를 간단한 구성에 의해서 실시함으로써 커버재의 개폐에 필요한 설비의 간략화, 및 스페이스 절약화를 도모할 수 있고, 또한 의장적으로도 뛰어난 컨테이너를 제공할 수 있다.

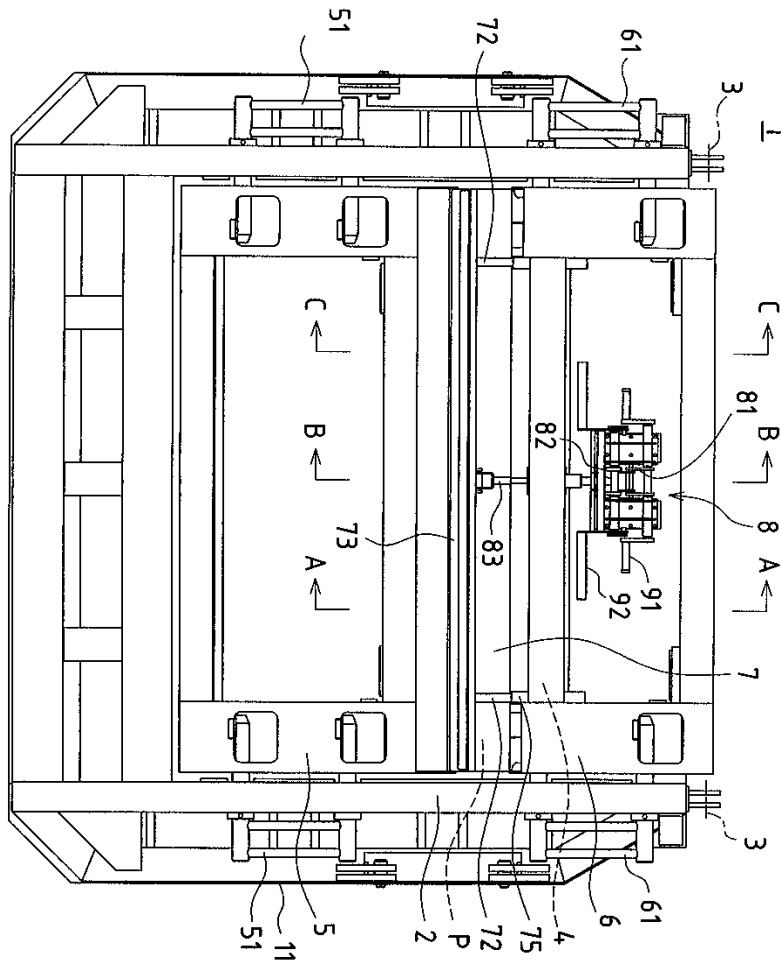
도면의 간단한 설명

- [0001] 도 1은, 본 발명의 컨테이너의 실시형태를 나타내는 정면도이다.
- [0002] 도 2는, 본 실시형태의 후부를 나타내는 측면도이고, 컴팩터의 전방에 배치된 상태를 나타낸다.
- [0003] 도 3은, 본 실시형태에 적용되는 슬라이드 수단의 구성을 나타내는 정면도이다.
- [0004] 도 4는, 도 3에 나타내는 슬라이드 수단의 구성을 나타내는 측면도이다.
- [0005] 도 5는, 컨테이너를 컴팩터에 접속할 때에 자동조작에 의해 커버재를 상방으로 이동시켜서 개방시키는 동작을 설명하기 위한 도면이다.
- [0006] 도 6은, 컨테이너를 컴팩터에 접속할 때에 자동조작에 의해 커버재를 상방으로 이동시켜서 개방시키는 동작을 설명하기 위한 도면이다.
- [0007] 도 7은, 컨테이너를 컴팩터에 접속할 때에 자동조작에 의해 커버재를 상방으로 이동시켜서 개방시키는 동작을 설명하기 위한 도면이다.
- [0008] 도 8은, 컨테이너를 컴팩터에 접속할 때에 자동조작에 의해 커버재를 상방으로 이동시켜서 개방시키는 동작을 설명하기 위한 도면이다.
- [0009] 도 9는, 컨테이너를 컴팩터에 접속할 때에 자동조작에 의해 커버재를 상방으로 이동시켜서 개방시키는 동작을 설명하기 위한 도면이다.
- [0010] 도 10은, 컨테이너를 컴팩터에 접속할 때에 수동조작에 의해 커버재를 상방으로 이동시켜서 개방시키는 동작을 설명하기 위한 도면이다.
- [0011] 도 11은, 컨테이너를 컴팩터에 접속할 때에 수동조작에 의해 커버재를 상방으로 이동시켜서 개방시키는 동작을 설명하기 위한 도면이다.
- [0012] 도 12는, 컨테이너를 컴팩터에 접속할 때에 수동조작에 의해 커버재를 상방으로 이동시켜서 개방시키는 동작을 설명하기 위한 도면이다.
- [0013] 도 13은, 컨테이너를 컴팩터에 접속할 때에 수동조작에 의해 커버재를 상방으로 이동시켜서 개방시키는 동작을 설명하기 위한 도면이다.
- [0014] 도 14는, 컨테이너를 컴팩터에 접속할 때에 수동조작에 의해 커버재를 상방으로 이동시켜서 개방시키는 동작을 설명하기 위한 도면이다.
- [0015] 도 15는, 본 실시형태에 적용되는 슬라이드 수단의 다른 구성을 나타내는 정면도이다.
- [0016] 도 16은, 도 15에 나타내는 슬라이더 수단의 링크 기구의 구성을 나타내는 확대정면도이다.

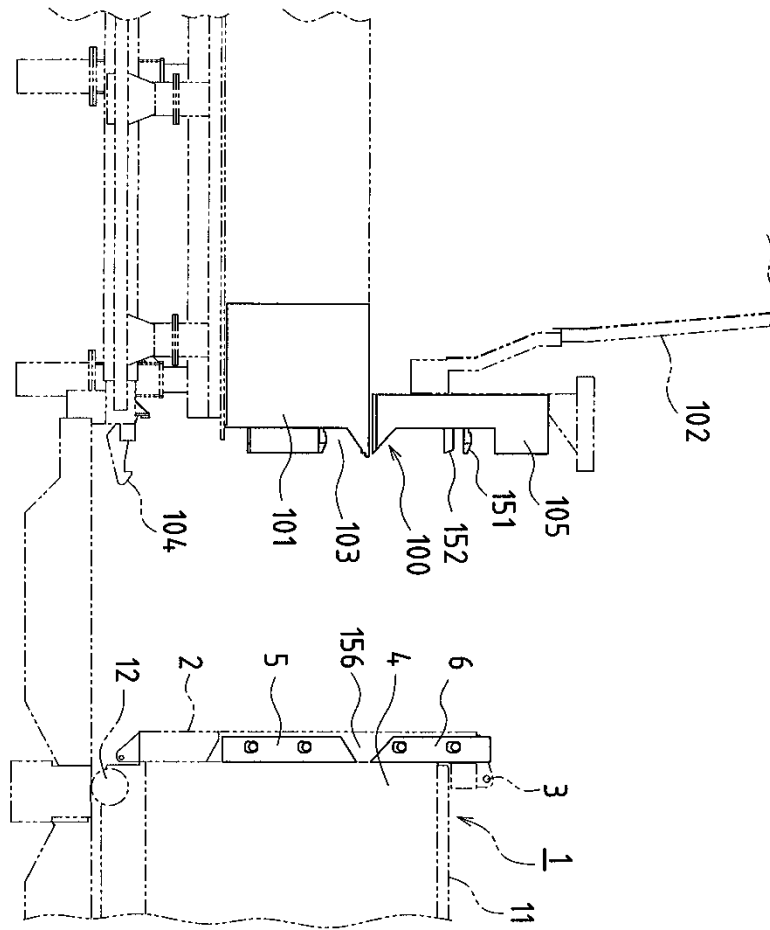
- [0017] 도 17은, 도 16에 나타내는 링크 기구의 구성을 나타내는 종단면도이다.
- [0018] 도 18은, 슬라이드 수단의 또 다른 구성을 동작과 함께 나타내는 정면도이고, 좌측 절반분이 커버재가 폐쇄된 상태를 나타내며, 우측 절반분이 커버재가 개방된 상태를 나타낸다.
- [0019] 도 19는, 마찬가지로 슬라이더 수단의 전달기구의 구성을 나타내는 확대정면도이다.
- [0020] 도 20은, 마찬가지로 슬라이더 수단에 있어서의 전달기구의 기어군의 구성을 나타내는 개략도이다.
- [0021] 도 21은, 슬라이드 수단의 또 다른 구성을 동작과 함께 나타내는 정면도이다.
- [0022] 도 22는, 마찬가지로 슬라이드 수단의 구성을 나타내는 종단면도이다.

도면

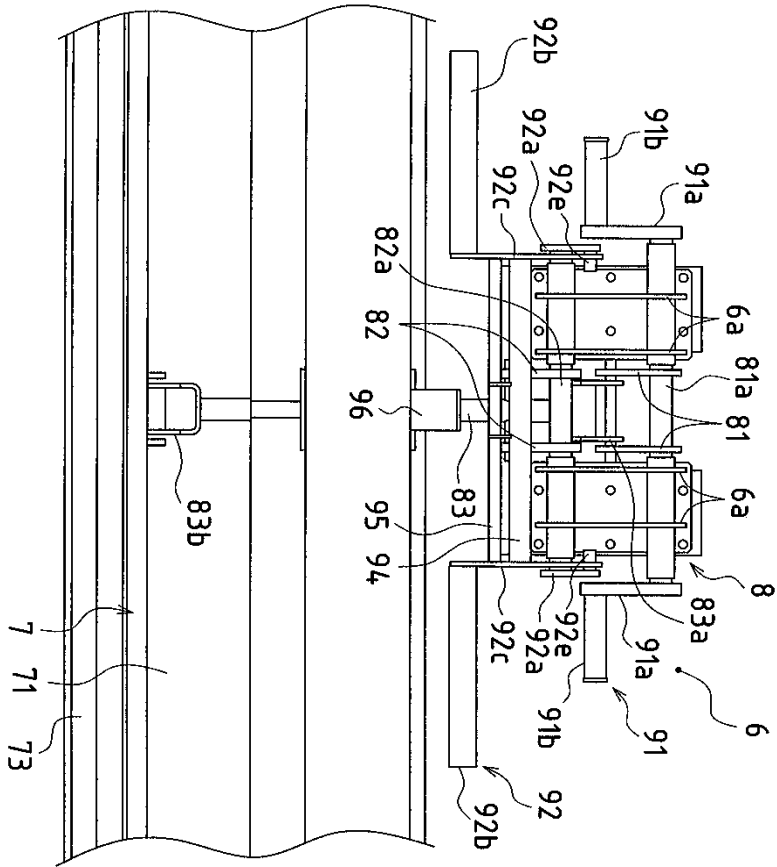
도면1



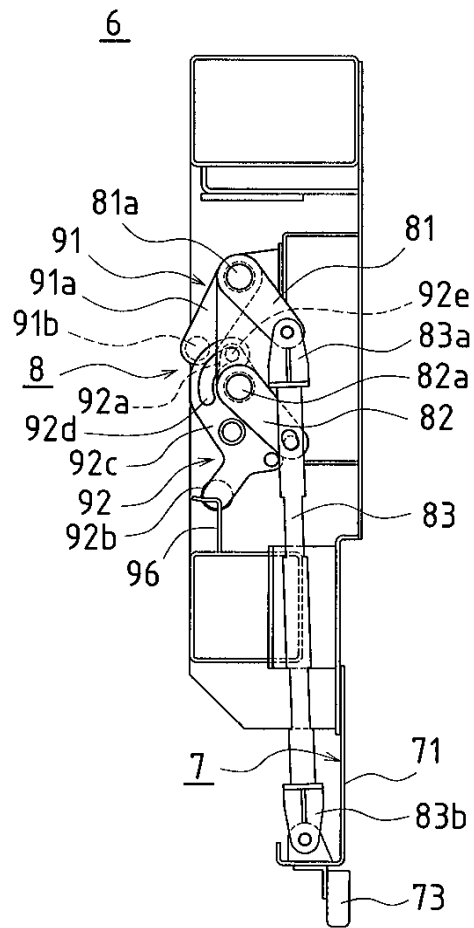
도면2



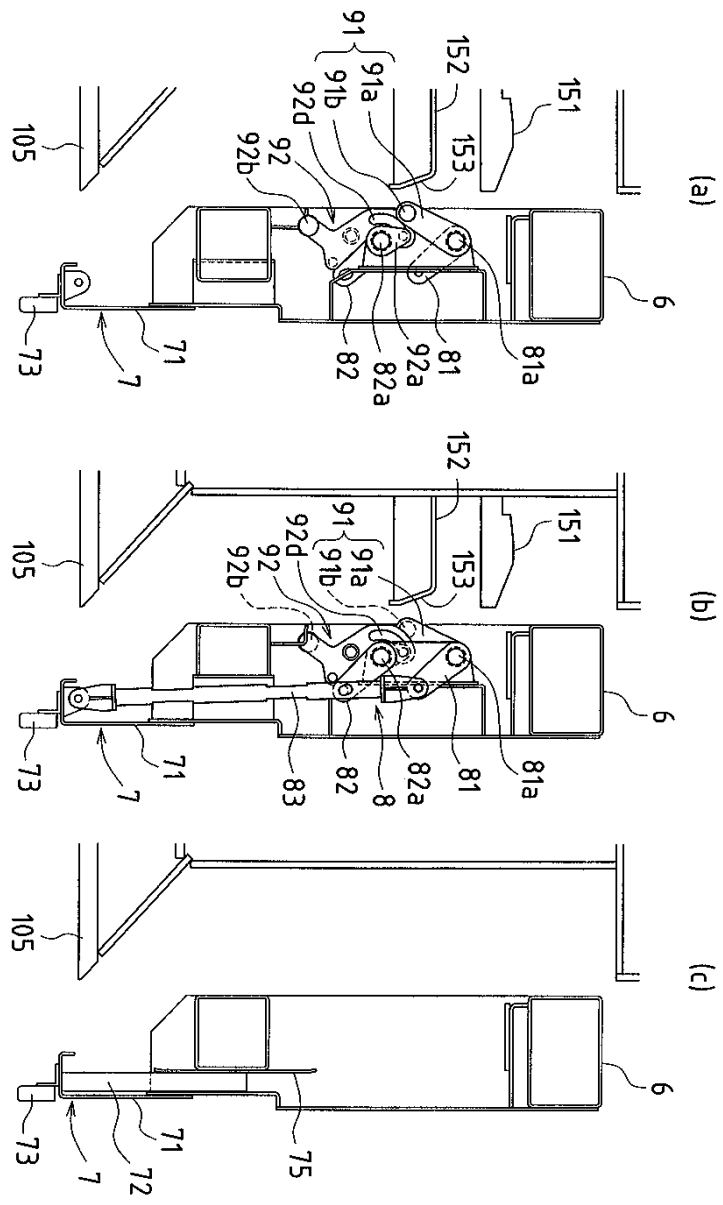
도면3



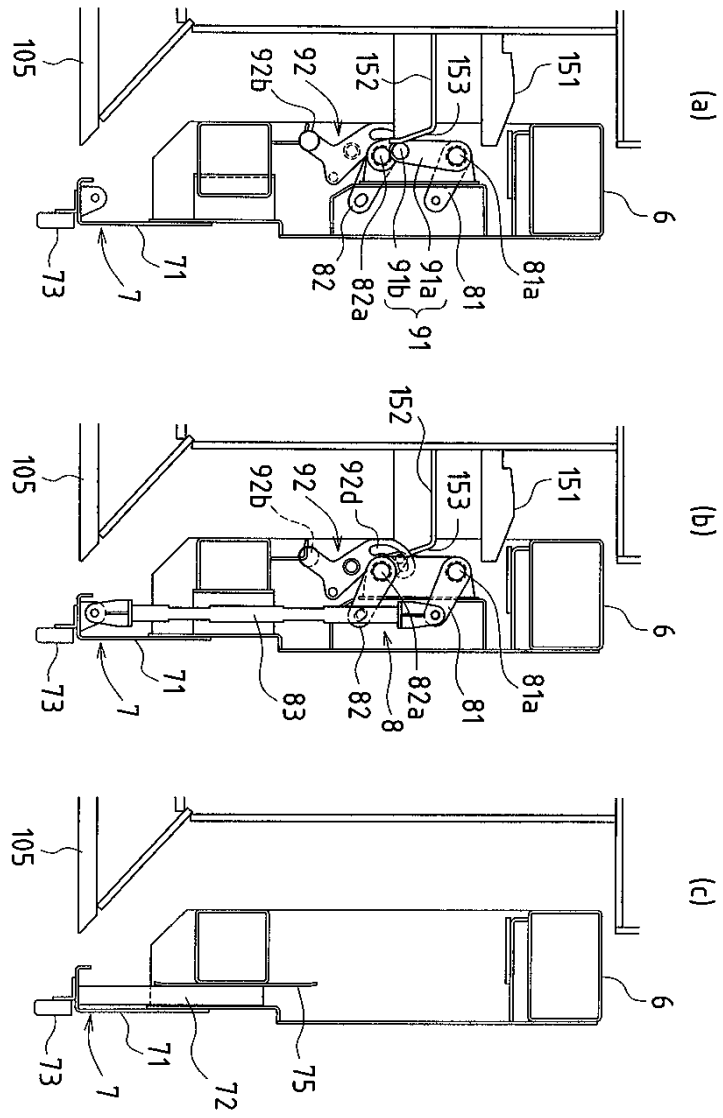
도면4



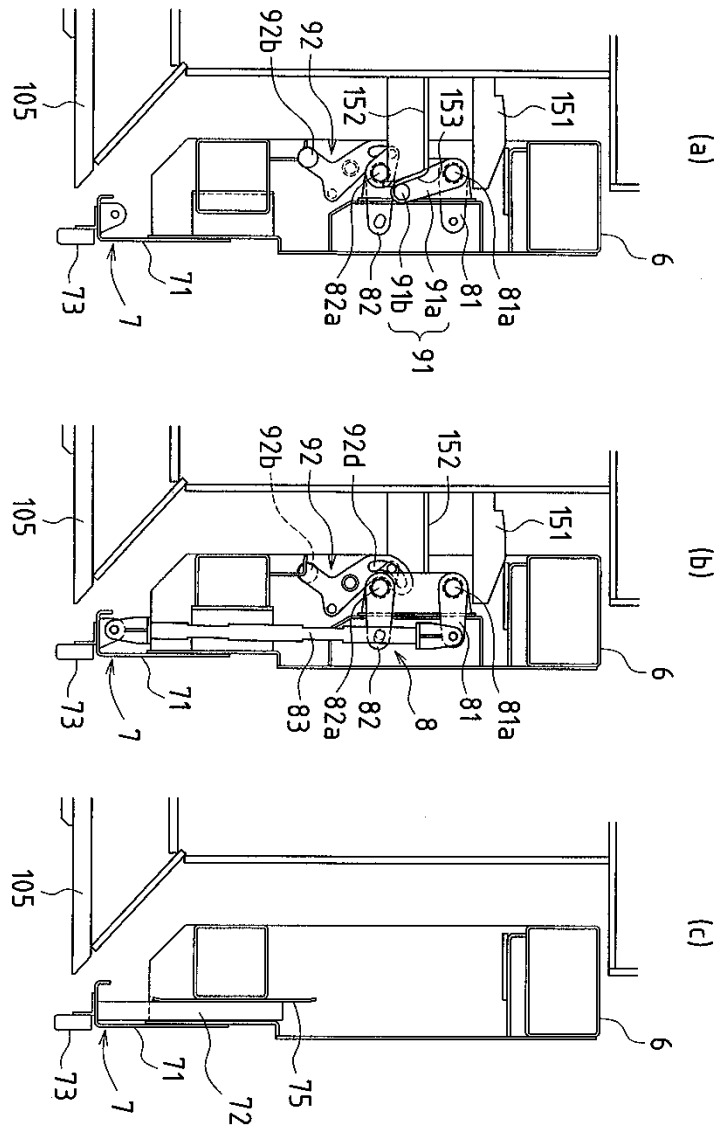
도면5



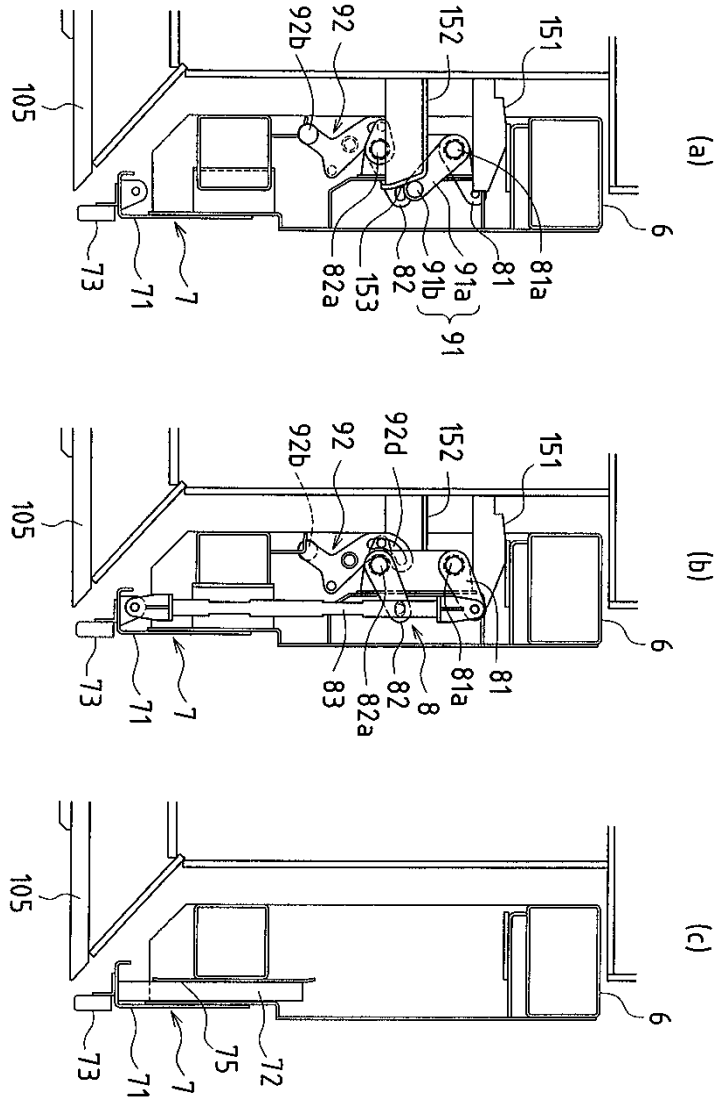
도면6



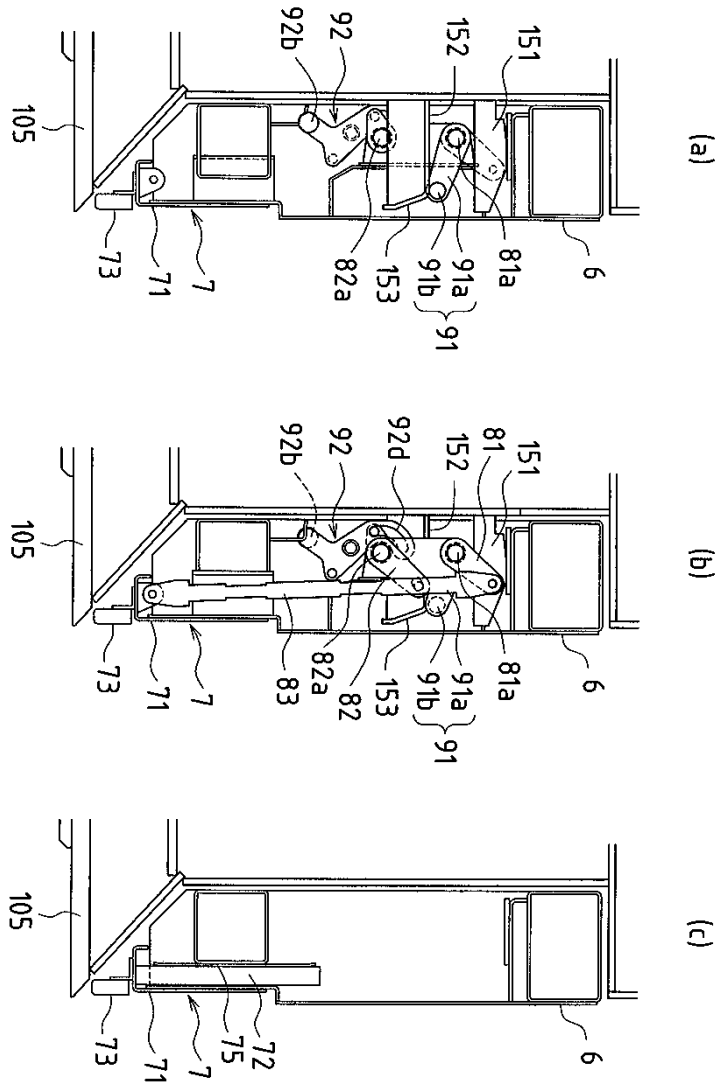
도면7



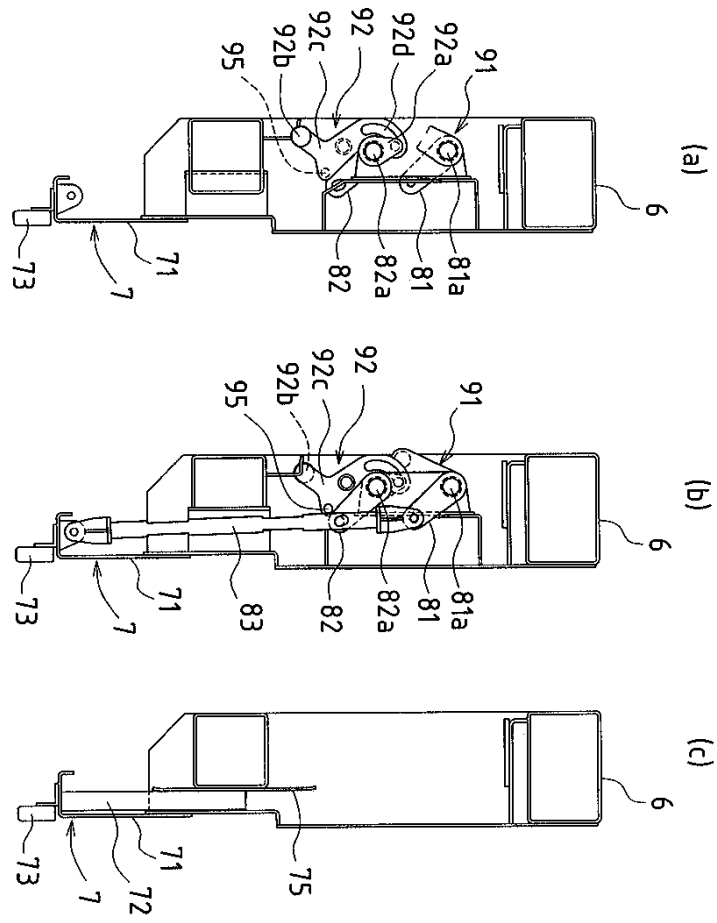
도면8



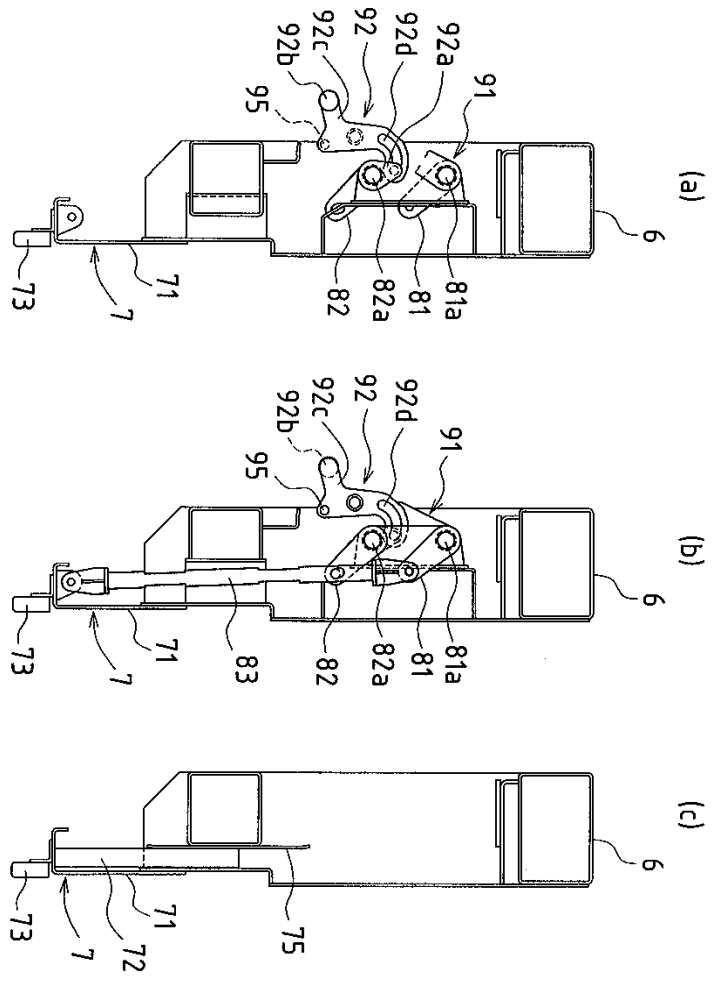
도면9



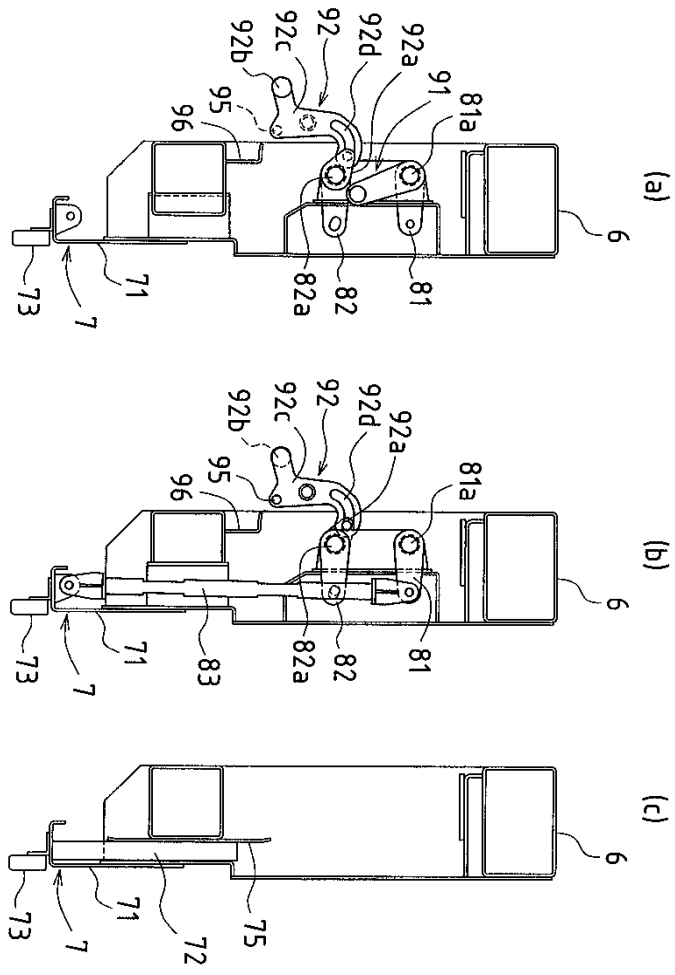
도면10



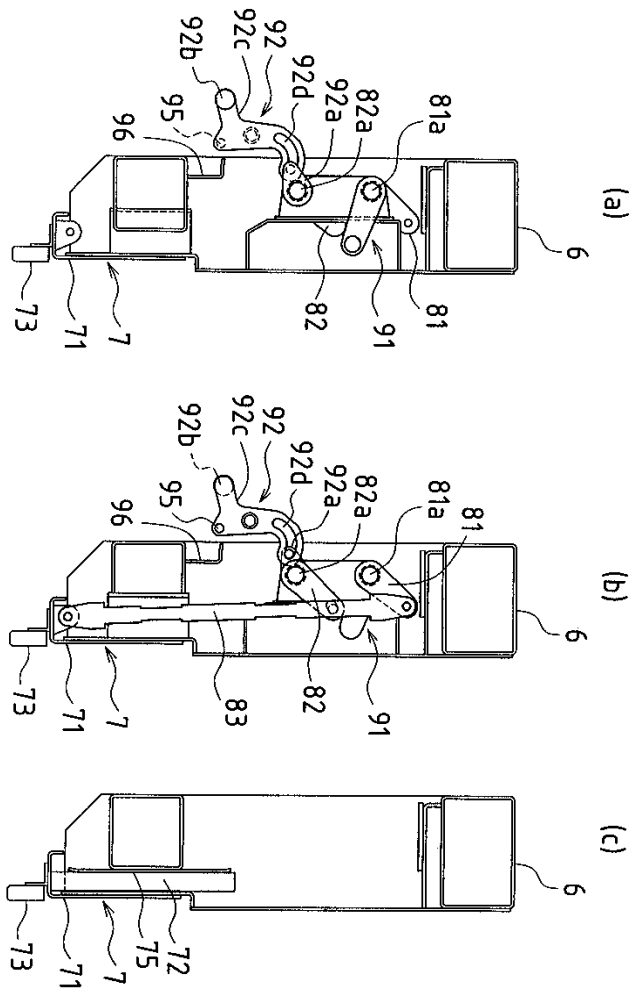
도면11



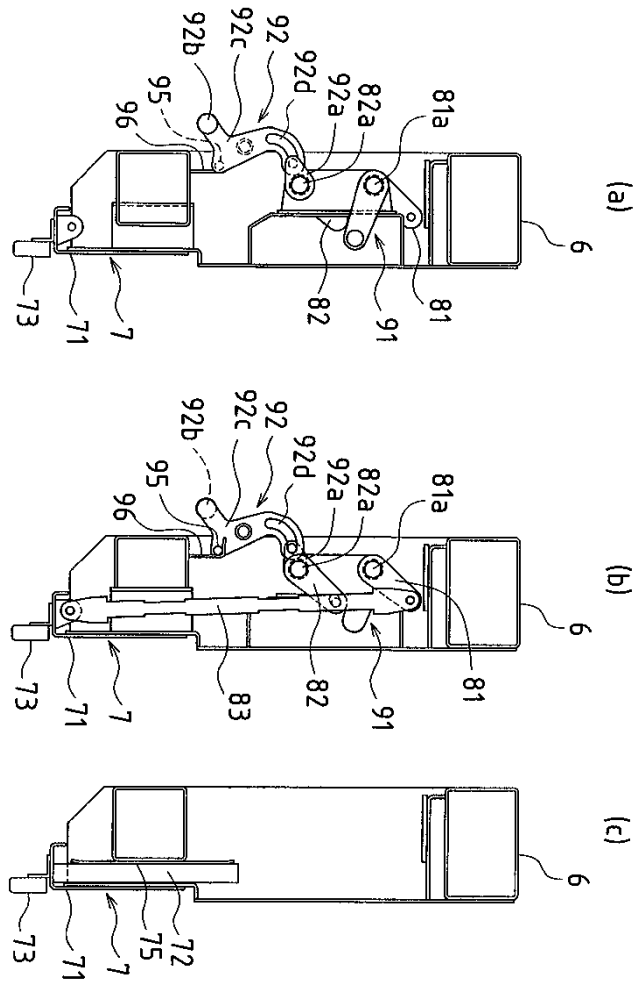
도면12



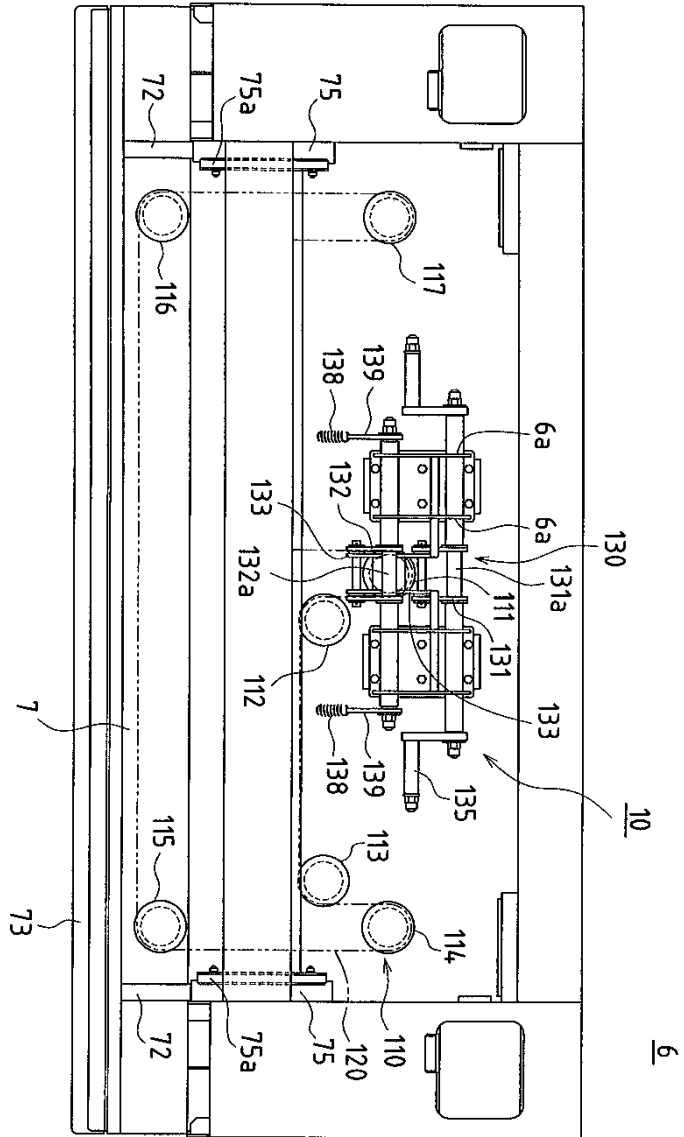
도면13



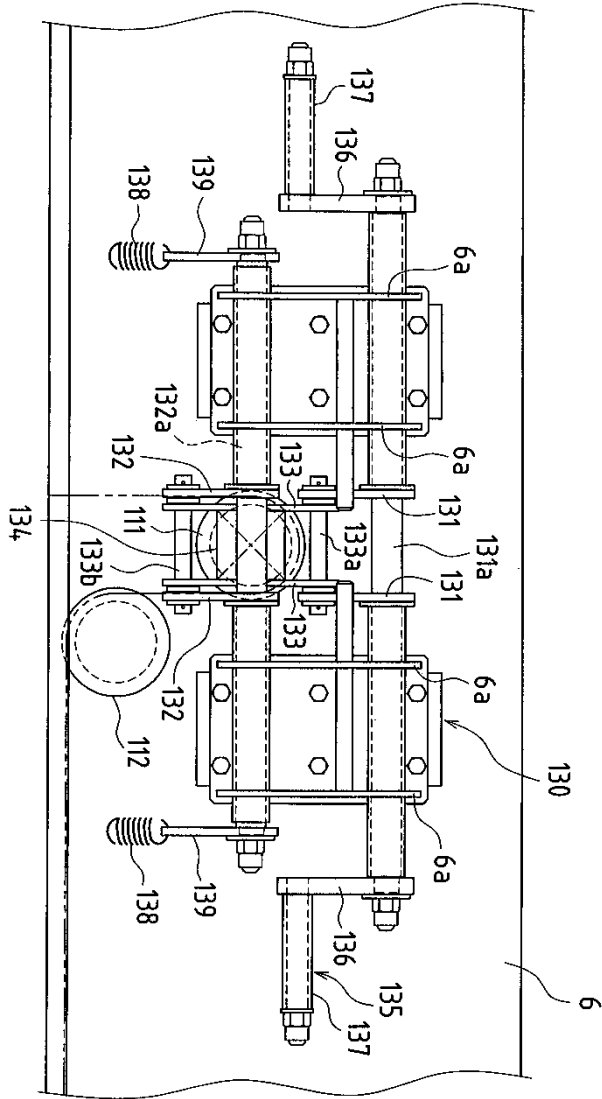
도면14



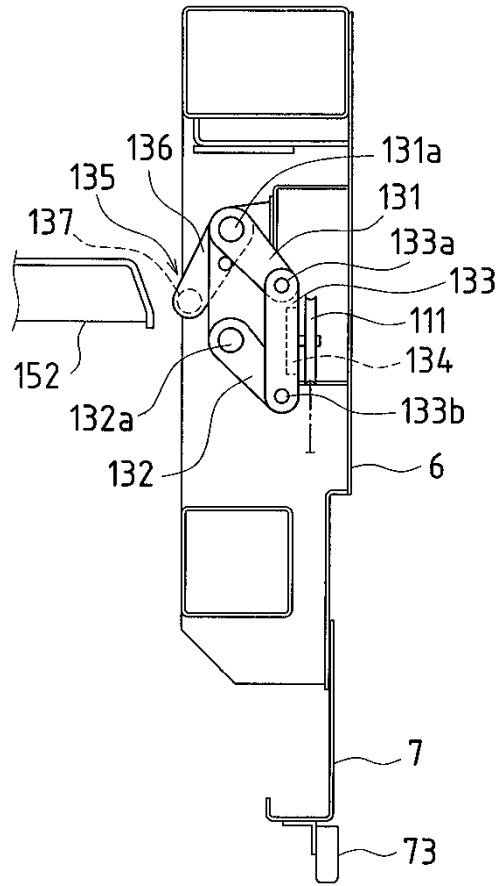
도면15



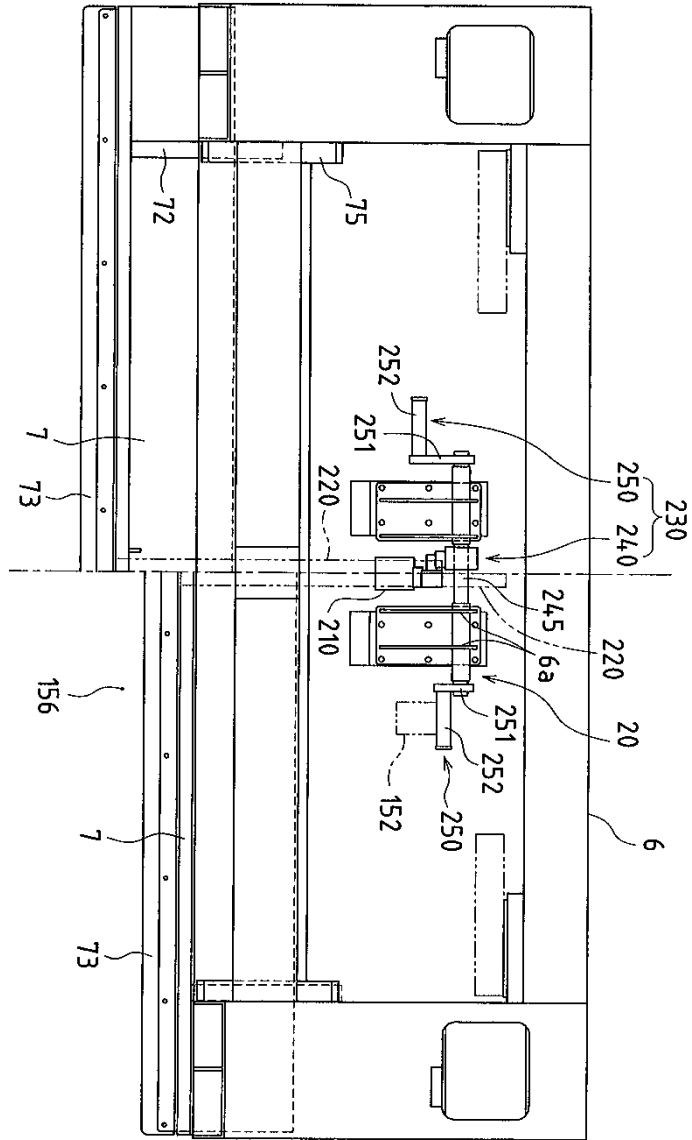
도면16



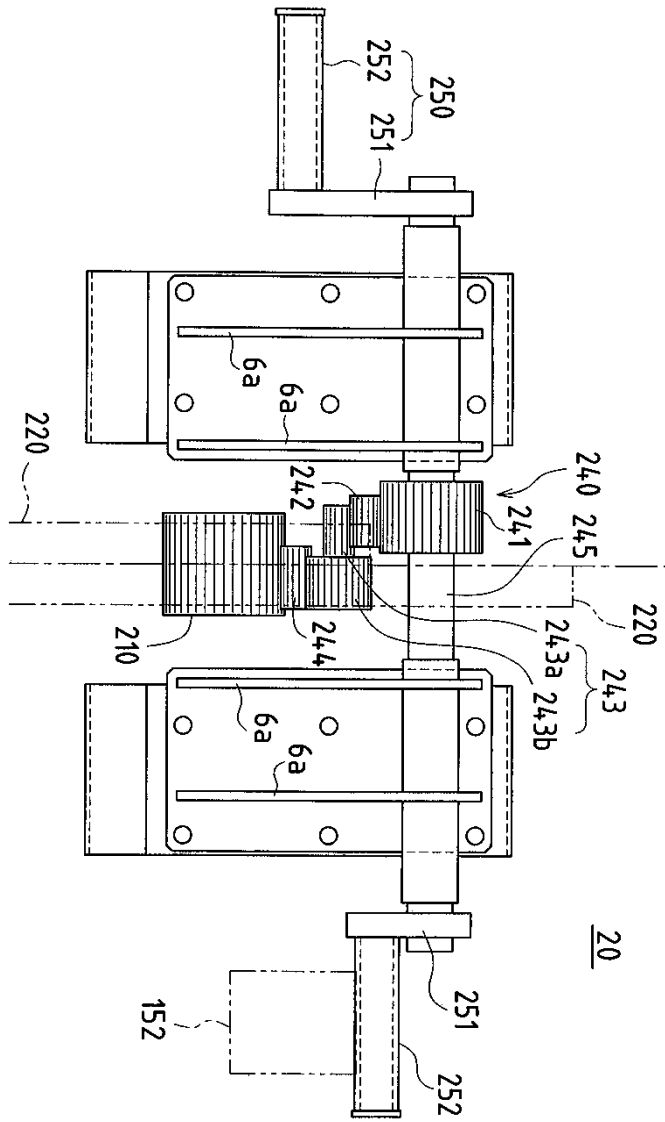
도면17



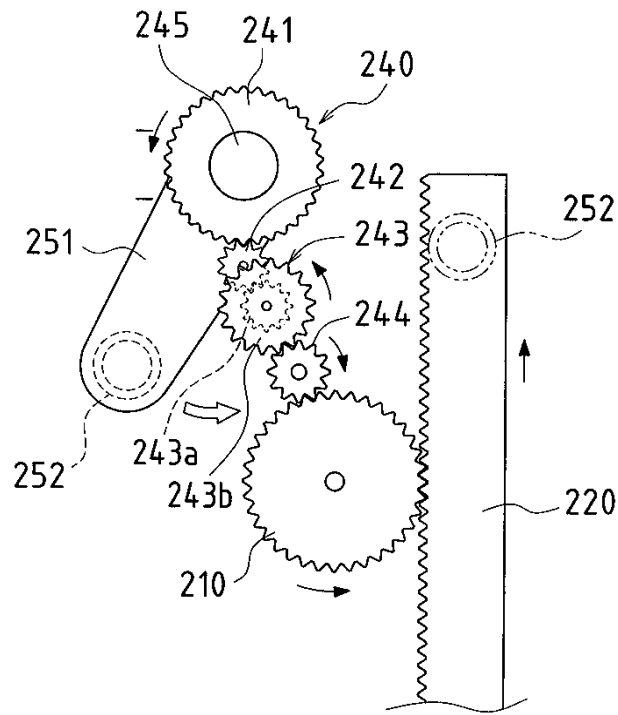
도면18



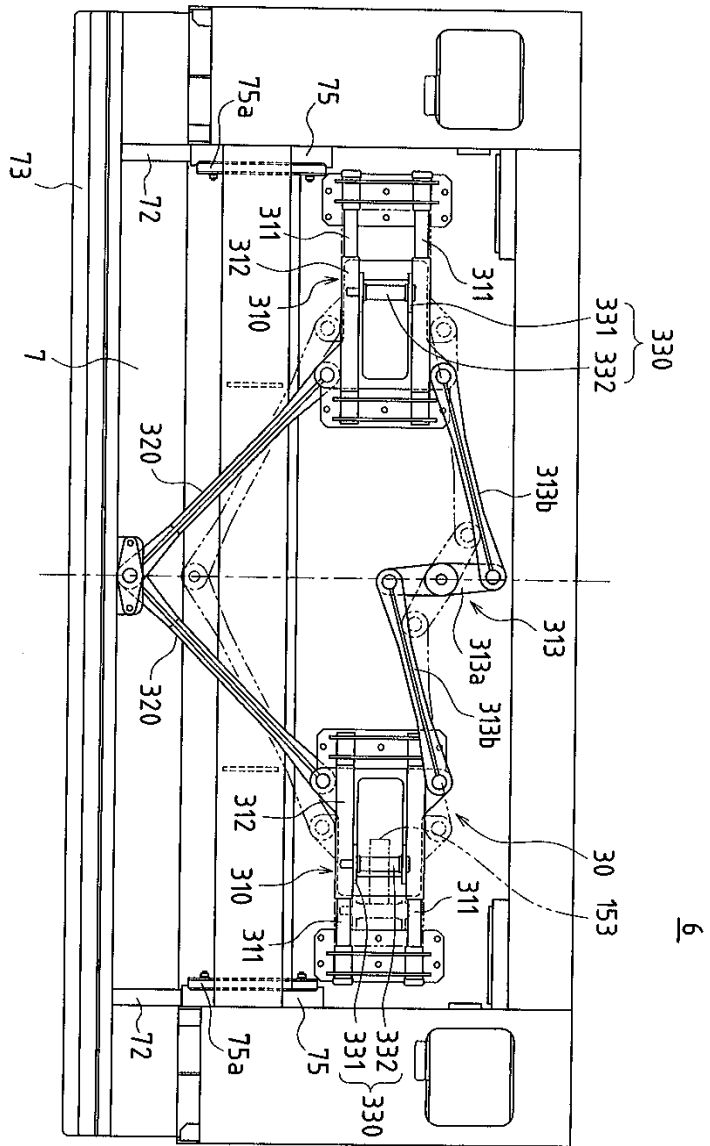
도면19



도면20



도면21



6

도면22

