

19



Octrooiraad
Nederland

11 Publikatienummer: 9300839

12 A TERINZAGELEGGING

21 Aanvraagnummer: 9300839

51 Int.Cl.⁵:
F24C 3/04

22 Indieningsdatum: 14.05.93

30 Voorrang:
19.05.92 IT MI92U00497

71 Aanvrager(s):
S.T.A.R.-Societa' Trevigiana Apparecchi
Riscaldamento S.p.A. te Refrontolo, Italië

43 Ter inzage gelegd:
16.12.93 I.E. 93/24

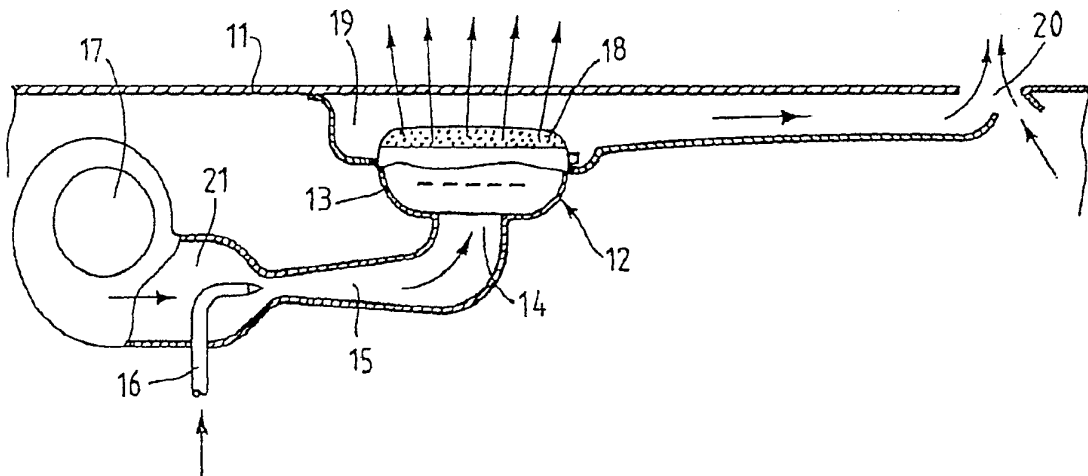
72 Uitvinder(s):
Enzo Inzaghi te Conegliano, Italië

74 Gemachtigde:
Ir. H.J.G. Lips c.s.
Haagsch Octrooibureau
Breitnerlaan 146
2596 HG 's-Gravenhage

54 Kookplaat met hoge opbrengst en verbeterde verbranding

57 Kookplaat, bestaande uit een draagvlak waaronder tenminste één warmtebron is geïnstalleerd, waarbij genoemd draagvlak wordt gevormd door een plaat vuurkeramiek of iets dergelijks, en genoemde warmtebron bestaat uit een brander van poreus keramisch materiaal, die aan de ene kant is aangesloten op een voedingsleiding, waar doorheen een gas-luchtmengsel wordt toegevoerd, en aan de andere kant is aangesloten op een uitlaatgasafvoerleiding. Bij een zo uitgevoerde kookplaat maakt koppeling van een vuurkeramiek kookplaat en een gasbrander van keramische vezel of spons mogelijk dat het gasverbruik en het gebruik van de verbrandingsproducten wordt geoptimaliseerd, waarbij de uitlaatgasresten worden geëlimineerd en de totale afmetingen van genoemde gasbrander worden geminimaliseerd.

Fig. 2



NL A 9300839

De aan dit blad gehechte stukken zijn een afdruk van de oorspronkelijk ingediende beschrijving met conclusie(s) en eventuele tekening(en).

Kookplaat met hoge opbrengst en verbeterde verbranding.

De onderhavige uitvinding heeft betrekking op een kookplaat met hoge opbrengst en verbeterde verbranding.

De kookplaten die in de laatste jaren ontwikkeld en op 5 de markt gebracht zijn, worden gevormd door een speciale glassoort, bijvoorbeeld genoemd "vuurkeramiek", dat werkt als de ondersteuning voor kookpotten of soortgelijke reservoirs. Onder genoemde plaat vuurkeramiek, of iets dergelijks, worden de warmtebronnen geïnstalleerd, die tot dusver 10 hoofdzakelijk werden gevormd door elektrische weerstanden, andere elektrisch gevoede warmtebronnen, zoals bijvoorbeeld halogeenlampen, of gasbranders.

In het eerste geval verwarmen de elektrisch gevoede warmtebronnen door middel van bestraling de erboven hangende 15 vuurkeramiek-plaat, te weten kookplaat, die gedeeltelijk transparant is voor de ontvangen straling, in het bijzonder voor het infrarood licht. Op deze wijze ontvangen potten, of soortgelijke reservoirs, die op de kookplaat rusten, warmte door zowel bestraling als door directe geleiding via het 20 contact met dezelfde kookplaat.

In het laatste geval worden de met gas gevoede warmtebronnen doorgaans gevormd door een blok, met een willekeurige gedaante, vuurvast materiaal dat is voorzien van een aantal kleine gaatjes waar doorheen het verbrandingsgas 25 stroomt. Het oppervlak van een dergelijk blok is bovendien golvend, om in staat te zijn een oververhitting te ondergaan, waarbij de via bestraling afgegeven hoeveelheid warmte dus groter is.

Beide in de stand der techniek voorgestelde genoemde 30 oplossingen maken niet ten volste gebruik van de verwarmingsmogelijkheden, omdat zij warmteverspreiding vertonen, veroorzaakt door de algehele afmetingen van de branders, en door de onvolledige geleiding van de ontwikkelde warmte. Bovendien levert in het geval van de gasbranders een onjuis- 35 te en onvolledige verbranding onverbrande resten die leiden tot verontreiniging van de atmosferische lucht in de ruimte waarin de kookplaat is geïnstalleerd.

Het doel van de onderhavige uitvinding is het verschaf-

9300839

fen van een kookplaat die, door het aanpakken van alle problemen die verband houden met, en worden veroorzaakt door de thans bekende warmtebronnen, zorgt voor een verhoging van de warmteproduktie en mogelijk maakt dat genoemde warmte 5 vrijwel volledig benut kan worden.

Dit doel wordt volgens de onderhavige uitvinding bereikt door de verschaffing van een kookplaat die bestaat uit een draagvlak, waaronder tenminste één warmtebron is geinstalleerd, met het kenmerk, dat genoemd draagvlak wordt 10 gevormd door een plaat vuurkeramiek of iets dergelijks, en genoemde warmtebron bestaat uit een brander van poreus keramisch materiaal die aan de andere kant is aangesloten op een voedingsleiding, door welke een gas-luchtmengsel wordt toegevoerd, en, aan de andere kant, op een afvoerleiding 15 voor uitlaatgas.

De kenmerken en voordelen van de onderhavige uitvinding zullen duidelijker worden uit de volgende beschrijving, die wordt gedaan onder verwijzing naar de bijgaande schematische tekeningen, waarin:

20 figuur 1 een bovenaanzicht in perspectief van een kookplaat volgens de onderhavige uitvinding is; en

 figuur 2 een schematisch aanzicht is van een doorsnede die een detail van één van de branders van de kookplaat van figuur 1 toont.

25 Figuur 1 toont een kookplaat volgens de onderhavige uitvinding, die in hoofdzaak bestaat uit een draagvlak 11, waaronder een aantal keramische branders 12 zijn gemonteerd.

Het draagvlak 11 wordt gevormd door een vuurkeramiek plaat, of een plaat van een soortgelijk materiaal, boven 30 welke, op de plekken die corresponderen met de zogenaamde "vuren", te verwarmen reservoirs of potten worden geplaatst.

Onder elk van deze plekken die de plekken van de vuren definiëren, is een keramische brander 12 aangebracht, die wordt gevormd door een hol lichaam 13. Genoemd hol lichaam 35 13 is aan de ene zijde via een er doorheen aangebrachte opening 14 aangesloten op een eerste uiteinde van een voedingsleiding 15, door welke een gas-luchtmengsel wordt toegevoerd. Genoemd gas-luchtmengsel wordt op bekende wijze toegevoerd door een gasleiding 16 die de leiding 15 binnen-

komt bij een spuitstukachtig vergroot deel 21 van laatstgenoemde, dat is gekoppeld aan een ventilator 17, die is aangebracht aan een tweede uiteinde van de leiding 15.

Boven het holle lichaam 13 is een afdeklaag 18 aangebracht die is gemaakt van een keramisch materiaal of vezel, die tevens de vorm bezit van een keramische spons met soortgelijke eigenschappen als de keramische vezel, teneinde een netwerkvormige of poreuze structuur te verschaffen.

Het bovendeel van het holle lichaam 13 wordt op zijn beurt ingebracht in een spuitstuk, of leiding, 19, dat/die is vergroot teneinde het oppervlakgebied in te nemen dat correspondeert met genoemd "vuur" en zich uitstrekt naar een uiteinde-afvoeropening 20 die geschikt is voor het opnemen van een heel stel spuitstukken of leidingen 19 die afkomstig zijn van de afzonderlijke vuren.

De keramische branders 12, of liever, de afdeklaag 18 ervan, kan een dikte hebben die ligt in het gebied van vanaf 2 tot 15-20 mm, en door genoemde laag stroomt het gas-luchtmengsel in de geschikte hoeveelheid voor het realiseren van een volledige verbranding.

Een dergelijk mengsel wordt ontstoken op het oppervlak van de afdeklaag 18 en brandt als een extreem dunne oppervlaklaag. Onder dergelijke bedrijfsomstandigheden wordt geen zichtbare vlam verkregen, maar het oppervlak van de branders, dat verandert tot een helder oranje kleur, brengt door bestraling een groot deel van de door de verbranding opgewekte warmte over.

De voordelen van een kookplaat volgens de onderhavige uitvinding zijn aanzienlijk gebleken.

In feite kan een groter aantal stookplaatsen in de kookplaat worden aangebracht, omdat de branders van keramische vezel een zelfs dubbele of verdrievoudigde verbrandingsintensiteit (watt/cm^2) hebben in vergelijking tot die welke kunnen worden verkregen met de thans bekende en gebruikte gasbranders. Daardoor kunnen, bij een gelijke totale hoeveelheid verbrand gas, verbrandingsoppervlakken worden verkregen die twee tot drie maal kleiner zijn dan die welke thans in gebruik zijn.

Zo kan in een kookplaat met een standaardmaat tenminste

het dubbele aantal stookplaatsen worden aangebracht in vergelijking tot het thans verschaft aantal, waarbij de capaciteit van de kookplaat wordt vergroot.

Bovendien wordt een grote energie-doelmatigheid verkregen, omdat de met de branders uit keramische vezel mogelijke hogere temperaturen mogelijk maken dat de hoeveelheden door bestraling uitgewisselde warmte kunnen worden vergroot. Het bovenstaande leidt tot een meer effectieve verwarming van de op de kookplaat geplaatste reservoirs, omdat, aangezien de branders een klein oppervlakgebied hebben, zij volledig worden bedekt door de betreffende pot. Dit kenmerk voorkomt bovendien de warmteverspreiding die optreedt bij een brander die een grotere diameter heeft dan het reservoir dat zich erboven bevindt.

Al het bovenstaande verhoogt de energie-doelmatigheid, door het reduceren van de tijd die nodig is voor het verwarmen van de reservoirs, en dus van de inhoud ervan.

Tenslotte wordt door middel van een kookplaat volgens de onderhavige uitvinding een aanzienlijke verbetering in de verbranding verkregen waarbij de kwaliteit van de lucht, die aanwezig is in het huis of de keuken waarin de kookplaat is geïnstalleerd, dus verbeterd wordt.

Het bovenstaande is, vanwege de prestaties geleverd door de branders van keramische vezel, alsmede door die van keramische spons, veroorzaakt door verbranding aan de oppervlakte, voortreffelijk. De gehalten aan koolmonoxide, stikstofoxiden en onverbrande koolwaterstoffen worden zelfs gereduceerd in vergelijking tot de branders gemaakt van microgeperforeerde vuurvaste materialen. Deze verbrandings-eigenschappen maken tevens mogelijk dat een continue regeling van geleverde energie kan worden gerealiseerd.

- conclusies -

C o n c l u s i e s

1. Kookplaat, bestaande uit een draagvlak waaronder tenminste één warmtebron is geïnstalleerd, met het kenmerk, dat genoemd draagvlak wordt gevormd door een plaat vuurkeramiek of iets dergelijks, en genoemde warmtebron bestaat uit een brander van poreus keramisch materiaal, die aan de ene kant is aangesloten op een voedingsleiding, waar doorheen een gas-luchtmengsel wordt toegevoerd, en aan de andere kant is aangesloten op een uitlaatgas-afvoerleiding.
- 10 2. Kookplaat volgens conclusie 1, met het kenmerk, dat genoemde brander bestaat uit een hol lichaam, waarboven een afdeklaag van poreus keramisch materiaal is aangebracht, waarbij genoemd hol lichaam is aangesloten op genoemde voedingsleiding voor genoemd gas-luchtmengsel.
- 15 3. Kookplaat volgens conclusie 1 of 2, met het kenmerk, dat genoemde afdeklaag een dikte heeft die ligt in het gebied van 2 tot 15-20 mm.
4. Kookplaat volgens één der voorgaande conclusies, met het kenmerk, dat genoemd poreus keramisch materiaal wordt gevormd door keramische vezel of keramische spons met een netwerkstructuur.
- 20 5. Kookplaat volgens conclusie 1, met het kenmerk, dat met genoemde vuurkeramiek plaat een aantal branders van poreus keramisch materiaal zijn gekoppeld, waarvan de uitlaandleidingen zijn aangesloten op een gemeenschappelijke opening die naar buiten leidt, waarbij is voorzien in voedingsleidingen voor een gas-luchtmengsel, welke zijn aangesloten op een spuitstukachtig deel, waarop een ventilator en een gasvoedingsleiding zijn aangesloten.
- 25 6. Kookplaat als hierboven beschreven en volgens de afbeelding in de bijgaande tekeningen.
- 30

Fig.1

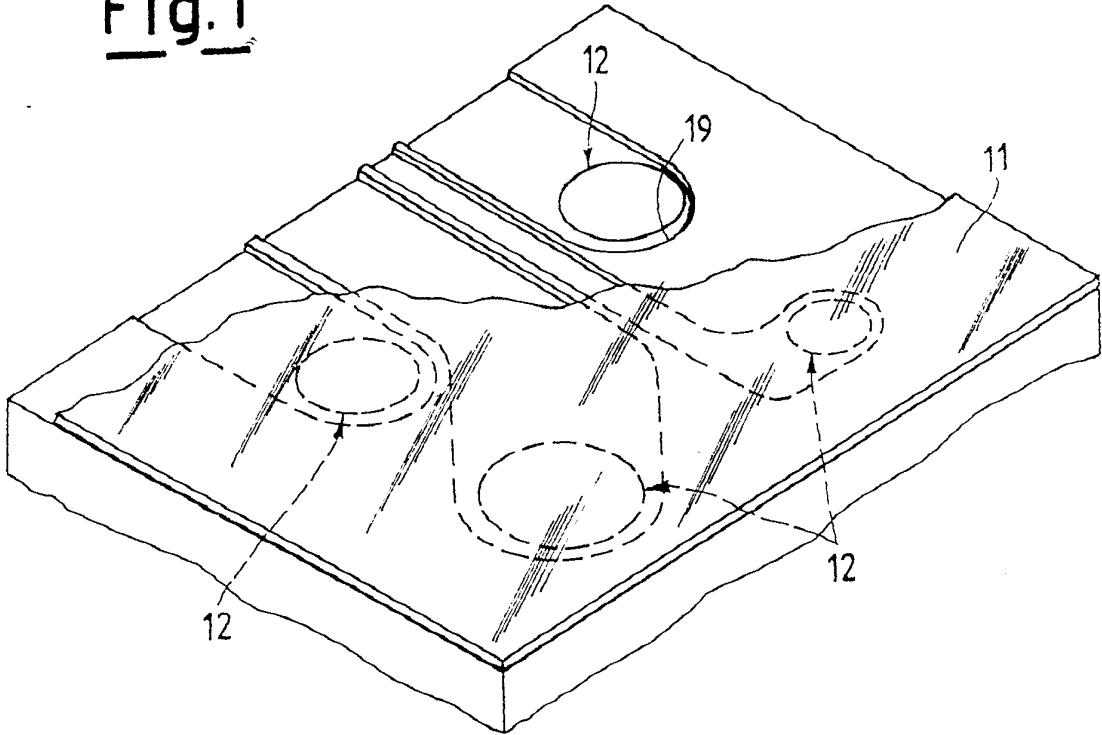
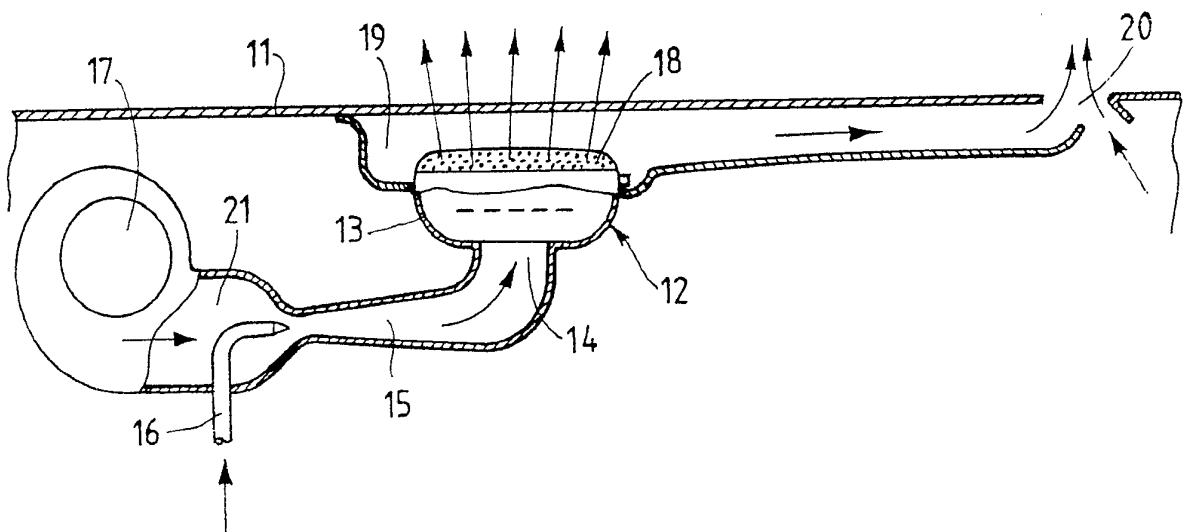


Fig.2



9300839