

(12) NACH DEM VERTRAG ÜBER DIE INTERNATIONALE ZUSAMMENARBEIT AUF DEM GEBIET DES
PATENTWESENS (PCT) VERÖFFENTLICHTE INTERNATIONALE ANMELDUNG

(19) Weltorganisation für geistiges
Eigentum

Internationales Büro

(43) Internationales
Veröffentlichungsdatum
28. Januar 2016 (28.01.2016)



(10) Internationale Veröffentlichungsnummer
WO 2016/011565 A3

- (51) Internationale Patentklassifikation:
B65H 5/00 (2006.01) *B65H 9/04* (2006.01)
- (21) Internationales Aktenzeichen: PCT/CH2015/000148
- (22) Internationales Anmeldedatum:
2. Oktober 2015 (02.10.2015)
- (25) Einreichungssprache: Deutsch
- (26) Veröffentlichungssprache: Deutsch
- (30) Angaben zur Priorität:
01689/14 5. November 2014 (05.11.2014) CH
- (71) Anmelder: **TRESMER AG** [CH/CH]; Grossrietstrasse 7,
CH-8606 Nänikon (CH).
- (72) Erfinder: **DURVILLE, Gérard**; Enzberghöhe 4, CH-
5073 Gipf-Oberfrick (CH). **SCHWARZ, Beat**;
Hagenackerweg 4, CH-8157 Dielsdorf (CH).
- (74) Anwalt: **GACHNANG AG PATENTANWÄLTE**;
Gachnang, Hans Rudolf, Badstrasse 5, Postfach 323, 8501
Frauenfeld (CH).
- (81) Bestimmungsstaaten (soweit nicht anders angegeben, für
jede verfügbare nationale Schutzrechtsart): AE, AG, AL,

AM, AO, AT, AU, AZ, BA, BB, BG, BH, BN, BR, BW,
BY, BZ, CA, CH, CL, CN, CO, CR, CU, CZ, DE, DK,
DM, DO, DZ, EC, EE, EG, ES, FI, GB, GD, GE, GH, GM,
GT, HN, HR, HU, ID, IL, IN, IR, IS, JP, KE, KG, KN, KP,
KR, KZ, LA, LC, LK, LR, LS, LU, LY, MA, MD, ME,
MG, MK, MN, MW, MX, MY, MZ, NA, NG, NI, NO, NZ,
OM, PA, PE, PG, PH, PL, PT, QA, RO, RS, RU, RW, SA,
SC, SD, SE, SG, SK, SL, SM, ST, SV, SY, TH, TJ, TM,
TN, TR, TT, TZ, UA, UG, US, UZ, VC, VN, ZA, ZM,
ZW.

(84) Bestimmungsstaaten (soweit nicht anders angegeben, für
jede verfügbare regionale Schutzrechtsart): ARIPO (BW,
GH, GM, KE, LR, LS, MW, MZ, NA, RW, SD, SL, ST,
SZ, TZ, UG, ZM, ZW), eurasisches (AM, AZ, BY, KG,
KZ, RU, TJ, TM), europäisches (AL, AT, BE, BG, CH,
CY, CZ, DE, DK, EE, ES, FI, FR, GB, GR, HR, HU, IE,
IS, IT, LT, LU, LV, MC, MK, MT, NL, NO, PL, PT, RO,
RS, SE, SI, SK, SM, TR), OAPI (BF, BJ, CF, CG, CI, CM,
GA, GN, GQ, GW, KM, ML, MR, NE, SN, TD, TG).

Erklärungen gemäß Regel 4.17:

— Erfindenerklärung (Regel 4.17 Ziffer iv)

[Fortsetzung auf der nächsten Seite]

(54) Title: DEVICE AND METHOD FOR ALIGNING LOOSE ITEMS OF SHEET MATERIAL

(54) Bezeichnung : VORRICHTUNG UND VERFAHREN ZUM AUSRICHTEN VON LOSEN FLÄCHENGEBILDEN

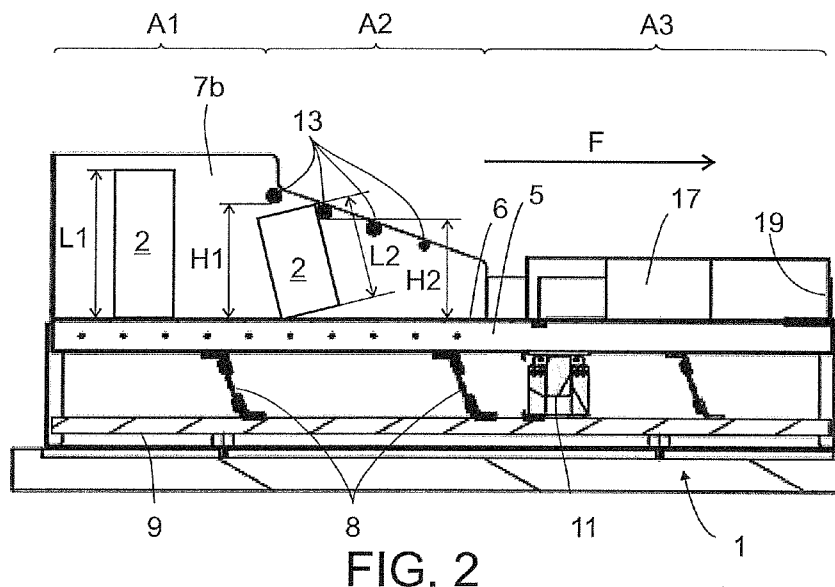


FIG. 2

(57) Abstract: The invention relates to a device (1) and associated method for aligning loose items of sheet material (2), such as, for example, banknotes. The device comprises a conveying channel (3) in which the items of sheet material (2), standing on one of their long edges or broad edges, are transported through a conveying device in conveying direction (F). During transportation, one or more profiled members (13) act such that those items of sheet material (2) standing on their broad edges are tipped over onto their narrow edges.

(57) Zusammenfassung:

[Fortsetzung auf der nächsten Seite]



WO 2016/011565 A3



Veröffentlicht:

- mit internationalem Recherchenbericht (Artikel 21 Absatz 3)
- vor Ablauf der für Änderungen der Ansprüche geltenden Frist; Veröffentlichung wird wiederholt, falls Änderungen eingehen (Regel 48 Absatz 2 Buchstabe h)

— auf Antrag des Anmelders, vor Ablauf der nach Artikel 21 Absatz 2 Buchstabe a geltenden Frist

(88) Veröffentlichungsdatum des internationalen Recherchenberichts:

17. März 2016

Die Vorrichtung (1) und das Verfahren zum Ausrichten von Flächengebilden (2) wie z.B. Geldscheinen umfasst einen Förderkanal (3), in dem die Flächengebilde (2) auf einer ihrer Längskanten oder Breitkanten stehend durch eine Fördervorrichtung in Förderrichtung (F) transportiert werden. Ein oder mehrere Profilkörper (13) bewirken beim Transport, dass jene Flächengebilde (2), die auf ihren Breitseiten stehen, auf ihre Schmalseiten umgekippt werden.

INTERNATIONAL SEARCH REPORT

International application No
PCT/CH2015/000148

A. CLASSIFICATION OF SUBJECT MATTER
 INV. B65H5/00 B65H9/04
 ADD.
 According to International Patent Classification (IPC) or to both national classification and IPC

B. FIELDS SEARCHED
 Minimum documentation searched (classification system followed by classification symbols)
 B07C B65H B65G G07D

Documentation searched other than minimum documentation to the extent that such documents are included in the fields searched

Electronic data base consulted during the international search (name of data base and, where practicable, search terms used)
 EPO-Internal, WPI Data

C. DOCUMENTS CONSIDERED TO BE RELEVANT

Category*	Citation of document, with indication, where appropriate, of the relevant passages	Relevant to claim No.
X	DE 10 2005 014290 A1 (GIESECKE & DEVRIENT GMBH [DE]) 28 September 2006 (2006-09-28)	1-6,10
Y	the whole document	7-9
Y	FR 1 345 162 A (PITNEY BOWES INC) 6 December 1963 (1963-12-06) figures 1-22	7-9
Y	US 3 780 849 A (HOEHL B ET AL) 25 December 1973 (1973-12-25) column 1, line 59 - column 2, line 65; figures 1-4	7-9

Further documents are listed in the continuation of Box C.

See patent family annex.

* Special categories of cited documents :

- "A" document defining the general state of the art which is not considered to be of particular relevance
- "E" earlier application or patent but published on or after the international filing date
- "L" document which may throw doubts on priority claim(s) or which is cited to establish the publication date of another citation or other special reason (as specified)
- "O" document referring to an oral disclosure, use, exhibition or other means
- "P" document published prior to the international filing date but later than the priority date claimed

- "T" later document published after the international filing date or priority date and not in conflict with the application but cited to understand the principle or theory underlying the invention
- "X" document of particular relevance; the claimed invention cannot be considered novel or cannot be considered to involve an inventive step when the document is taken alone
- "Y" document of particular relevance; the claimed invention cannot be considered to involve an inventive step when the document is combined with one or more other such documents, such combination being obvious to a person skilled in the art
- "&" document member of the same patent family

Date of the actual completion of the international search 25 January 2016	Date of mailing of the international search report 01/02/2016
---	---

Name and mailing address of the ISA/ European Patent Office, P.B. 5818 Patentlaan 2 NL - 2280 HV Rijswijk Tel. (+31-70) 340-2040, Fax: (+31-70) 340-3016	Authorized officer Henningsen, Ole
--	--

INTERNATIONAL SEARCH REPORT

Information on patent family members

International application No

PCT/CH2015/000148

Patent document cited in search report	Publication date	Patent family member(s)	Publication date
DE 102005014290 A1	28-09-2006	DE 102005014290 A1	28-09-2006
		US 2009035118 A1	05-02-2009
		WO 2006100079 A1	28-09-2006

FR 1345162	A 06-12-1963	NONE	

US 3780849	A 25-12-1973	BE 754669 A1	18-01-1971
		DE 1944180 A1	22-10-1970
		GB 1291316 A	04-10-1972
		JP S4918375 B1	09-05-1974
		US 3780849 A	25-12-1973

INTERNATIONALER RECHERCHENBERICHT

Internationales Aktenzeichen

PCT/CH2015/000148

A. KLASSIFIZIERUNG DES ANMELDUNGSGEGENSTANDES
 INV. B65H5/00 B65H9/04
 ADD.

Nach der Internationalen Patentklassifikation (IPC) oder nach der nationalen Klassifikation und der IPC

B. RECHERCHIERTE GEBIETE

Recherchierter Mindestprüfstoff (Klassifikationssystem und Klassifikationssymbole)
 B07C B65H B65G G07D

Recherchierte, aber nicht zum Mindestprüfstoff gehörende Veröffentlichungen, soweit diese unter die recherchierten Gebiete fallen

Während der internationalen Recherche konsultierte elektronische Datenbank (Name der Datenbank und evtl. verwendete Suchbegriffe)

EPO-Internal, WPI Data

C. ALS WESENTLICH ANGESEHENE UNTERLAGEN

Kategorie*	Bezeichnung der Veröffentlichung, soweit erforderlich unter Angabe der in Betracht kommenden Teile	Betr. Anspruch Nr.
X	DE 10 2005 014290 A1 (GIESECKE & DEVRIENT GMBH [DE]) 28. September 2006 (2006-09-28)	1-6,10
Y	das ganze Dokument	7-9
Y	FR 1 345 162 A (PITNEY BOWES INC) 6. Dezember 1963 (1963-12-06) Abbildungen 1-22	7-9
Y	US 3 780 849 A (HOEHL B ET AL) 25. Dezember 1973 (1973-12-25) Spalte 1, Zeile 59 - Spalte 2, Zeile 65; Abbildungen 1-4	7-9

Weitere Veröffentlichungen sind der Fortsetzung von Feld C zu entnehmen Siehe Anhang Patentfamilie

* Besondere Kategorien von angegebenen Veröffentlichungen :

"A" Veröffentlichung, die den allgemeinen Stand der Technik definiert, aber nicht als besonders bedeutsam anzusehen ist

"E" frühere Anmeldung oder Patent, die bzw. das jedoch erst am oder nach dem internationalen Anmeldedatum veröffentlicht worden ist

"L" Veröffentlichung, die geeignet ist, einen Prioritätsanspruch zweifelhaft erscheinen zu lassen, oder durch die das Veröffentlichungsdatum einer anderen im Recherchenbericht genannten Veröffentlichung belegt werden soll oder die aus einem anderen besonderen Grund angegeben ist (wie ausgeführt)

"O" Veröffentlichung, die sich auf eine mündliche Offenbarung, eine Benutzung, eine Ausstellung oder andere Maßnahmen bezieht

"P" Veröffentlichung, die vor dem internationalen Anmeldedatum, aber nach dem beanspruchten Prioritätsdatum veröffentlicht worden ist

"T" Spätere Veröffentlichung, die nach dem internationalen Anmeldedatum oder dem Prioritätsdatum veröffentlicht worden ist und mit der Anmeldung nicht kollidiert, sondern nur zum Verständnis des der Erfindung zugrundeliegenden Prinzips oder der ihr zugrundeliegenden Theorie angegeben ist

"X" Veröffentlichung von besonderer Bedeutung; die beanspruchte Erfindung kann allein aufgrund dieser Veröffentlichung nicht als neu oder auf erfinderischer Tätigkeit beruhend betrachtet werden

"Y" Veröffentlichung von besonderer Bedeutung; die beanspruchte Erfindung kann nicht als auf erfinderischer Tätigkeit beruhend betrachtet werden, wenn die Veröffentlichung mit einer oder mehreren Veröffentlichungen dieser Kategorie in Verbindung gebracht wird und diese Verbindung für einen Fachmann naheliegend ist

"&" Veröffentlichung, die Mitglied derselben Patentfamilie ist

Datum des Abschlusses der internationalen Recherche	Absenddatum des internationalen Recherchenberichts
25. Januar 2016	01/02/2016

Name und Postanschrift der Internationalen Recherchenbehörde Europäisches Patentamt, P.B. 5818 Patentlaan 2 NL - 2280 HV Rijswijk Tel. (+31-70) 340-2040, Fax: (+31-70) 340-3016	Bevollmächtigter Bediensteter Henningsen, Ole
--	--

INTERNATIONALER RECHERCHENBERICHT

Angaben zu Veröffentlichungen, die zur selben Patentfamilie gehören

Internationales Aktenzeichen

PCT/CH2015/000148

Im Recherchenbericht angeführtes Patentdokument	Datum der Veröffentlichung	Mitglied(er) der Patentfamilie	Datum der Veröffentlichung
DE 102005014290 A1	28-09-2006	DE 102005014290 A1	28-09-2006
		US 2009035118 A1	05-02-2009
		WO 2006100079 A1	28-09-2006

FR 1345162	A	06-12-1963	KEINE

US 3780849	A	25-12-1973	BE 754669 A1
		DE 1944180 A1	18-01-1971
		GB 1291316 A	22-10-1970
		JP S4918375 B1	04-10-1972
		US 3780849 A	09-05-1974
			25-12-1973
