



SUOMI—FINLAND

(FI)

Patentti- ja rekisterihallitus
Patsnt- och registerstyrelsen

PATENTTIHAKEMUS—PATENTANSÖKAN
[A] TIIVISTELMÄ—SAMMANDRAG

(11) (21) Patenttihakemus-Patentansökan 840192
(51) Kv.lk.³/Int.Cl.³ B 60 P 7/12
(22) Hakemispäivä-Ansökningsdag 18.1.84
(23) Alkupäivä-Löpdag
(41) Tullut julkiseksi-Blivit offentlig 20.7.84
(86) Kv. hakemus-Int. ansökan
(30) Etuoikeus-Prioritet 19.1.83 NO 830165

(71) Hakija/Sökande: Elkem A/S, Middelthuns gate 27, Oslo, Norge

(72) Keksijä/Uppfinnare: Stokke, Johannes

(74) Asiamies/Ombud: Kolster

(54) Keksinnön nimitys/Uppfinningens benämning: Laite juontopankossa.
Anordning vid en lunningsbanke.

(57) Tiivistelmä

Keksinnön kohteena on laite juontopankossa juontopankon (2) ripustamiseksi traktoriin kiinnitettyyn vintturiin, jossa laitteessa juontopankko (2) on kiinnitetty vintturin kehykseen (1). Juontopankko (2) on kiinnitetty vapaasti kääntyvästi vintturin kehykseen (1) pulttien (3) avulla. Vintturin kehykseen (1) on kiinnitetty korvakkeet (5), jotka estävät juontopankkoa (2) kääntymästä eteenpäin traktorin kulusuunnassa. Juontopankko (2) voidaan lukita ala-asentoon pultilla (4), joka viedään vintturin kehyksessä ja juontopankossa (2) oleviin kohdistettuihin reikiin.

(57) Sammandrag

Uppfinningen hänför sig till lunnmanka för upphängning av en lunnmanka (2) på en traktormonterad vinsch, varvid lunnmankan (2) fästs vid en vinschram. Lunnmankan (2) är fäst fritt svängbar vid vinschramen (1) medelst bultar (3). På vinschramen (1) har anordnats anslag (5), vilka hindrar att lunnmankan (2) kan svänga framåt i traktorns körriktning. Lunnmankan (2) kan låsas i nedre ställning med en bult (4), som införes i med varandra orienterade hål i vinschramen och lunnmankan (2).

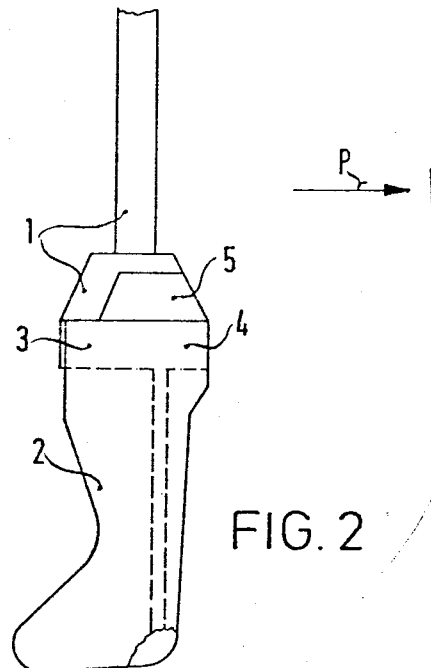


FIG. 2