



# [12] 实用新型专利说明书

专利号 ZL 200420113528.1

[45] 授权公告日 2005 年 12 月 21 日

[11] 授权公告号 CN 2746830Y

[22] 申请日 2004. 11. 19

[21] 申请号 200420113528.1

[73] 专利权人 王博饶

地址 124021 辽宁省盘锦市双台子区辽化小学

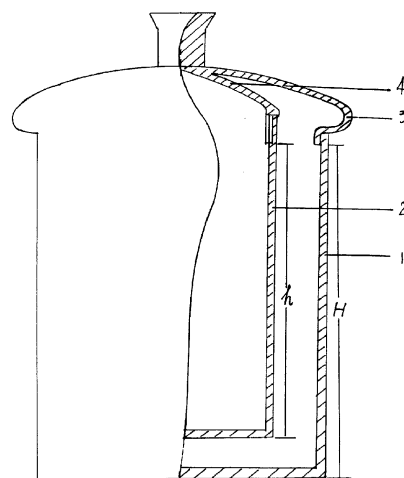
[72] 设计人 王博饶

权利要求书 1 页 说明书 2 页 附图 1 页

[54] 实用新型名称 一种多功能水杯

[57] 摘要

一种多功能水杯是属于生活用品。本实用新型解决的技术问题是提供一种有助于儿童喝凉开水的多功能水杯。本实用新型包括杯体、杯盖，其结构要点是杯盖内设置有内杯盖，内杯盖上具有可活动连接的导热内杯体，内杯体的高度小于杯体的高度。



---

1、一种多功能水杯，包括杯体（1）、杯盖（3），其特征在于杯盖（3）内设置有内杯盖（4），内杯盖（4）上具有可活动连接的导热内杯体（2），内杯体（2）的高度（h）小于杯体（1）的高度（H）。

## 一种多功能水杯

技术领域：

本实用新型是属于生活用品。

背景技术：

目前使用的水杯主要以保温为主，主要对象也是针对成年人，而对于喜欢运动、经常喝凉开水的儿童来说，就非常不方便。

实用新型内容：

本实用新型解决的技术问题是提供一种有助于儿童喝凉开水的多功能水杯。

本实用新型采用如下技术方案：本实用新型包括杯体、杯盖，其结构要点是杯盖内设置有内杯盖，内杯盖上具有可活动连接的导热内杯体，内杯体的高度小于杯体的高度。

本实用新型的有益效果：

1、使用方便：

由于本实用新型杯盖内设置有内杯盖，内杯盖上具有可活动连接的导热内杯体，内杯体的高度小于杯体的高度，当把装有热开水的内杯体放入装有凉水的杯体中，使内杯体的热开水通过内杯体与杯体内的凉水不断地进行热交换，就使热开水迅速降低温度，儿童即可方便的饮用白开水；

2、易于制造、易于推广应用：

由于本实用新型所采用的杯体、杯盖，都是市场上易购置的部件，因此易于制造，易于推广应用。

附图说明：

图1是本实用新型的结构示意图。

具体实施方式：

本实用新型包括杯体1、杯盖3，杯盖3内设置有内杯盖4，内杯盖4上具有可活动连接的导热内杯体2，内杯体2的高度 $h$ 小于杯体1的高度 $H$ 。

下面结合附图说明本实用新型的一次动作过程：

当想饮用温度低一点儿的水时，就把装有热水的不锈钢内杯体2通过螺纹旋在内杯盖4上，然后在杯体1中加入适量自来水，自来水水位不要过高，以避免

---

杯体1内的自来水进入内杯体2内与热水混合，然后再把盖好的内杯体2放进杯体1内，经过两、三分钟，热水就可以达到能饮用的温度；若想继续降低热水温度，把杯体1内的凉水倒掉，重新换成同样的自来水，重复以上动作即可。

若想实现保温功能，杯体1内不装自来水，由于杯体1内的空气是不良导体，从而实现保温功能。

杯体1与内杯体2分开使用，又可用作两个杯子使用。

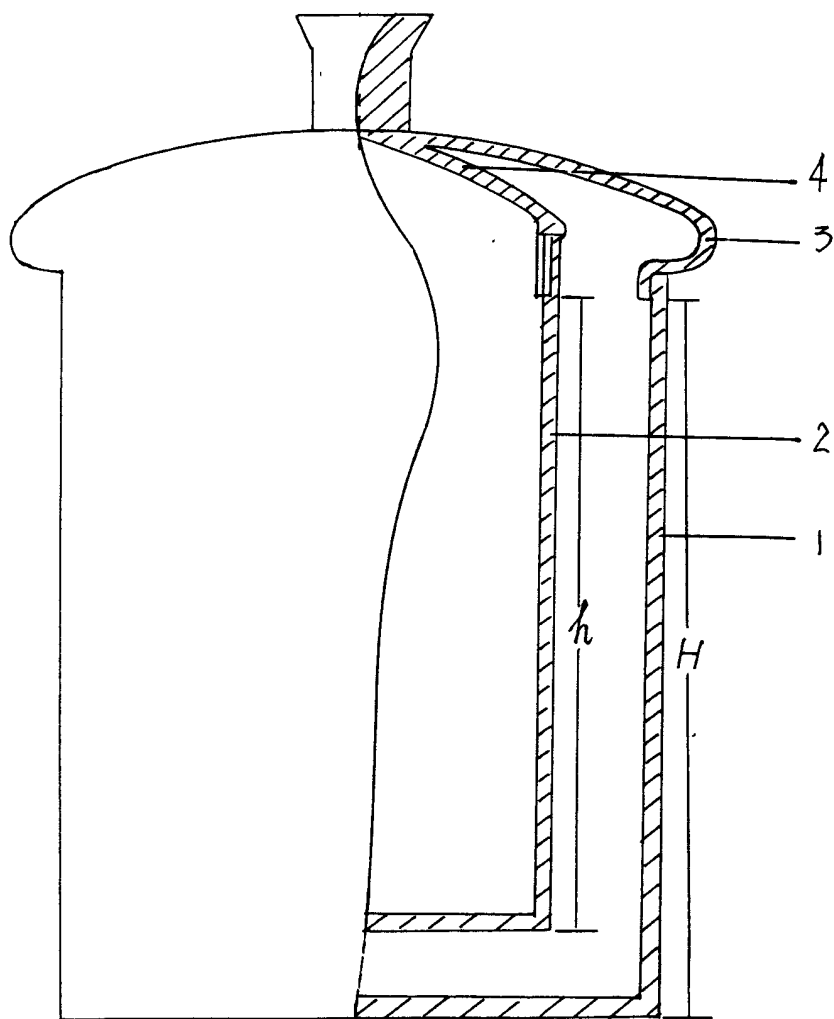


图 1