



(12)实用新型专利

(10)授权公告号 CN 206170864 U

(45)授权公告日 2017.05.17

(21)申请号 201621218645.3

(22)申请日 2016.11.11

(73)专利权人 泉州市西格玛智能工业机械有限公司

地址 362200 福建省泉州市晋江市罗山街道山仔工业区中信南路B32号

(72)发明人 陈广洲

(74)专利代理机构 泉州市潭思专利代理事务所 (普通合伙) 35221

代理人 程昭春

(51)Int.Cl.

B41F 35/00(2006.01)

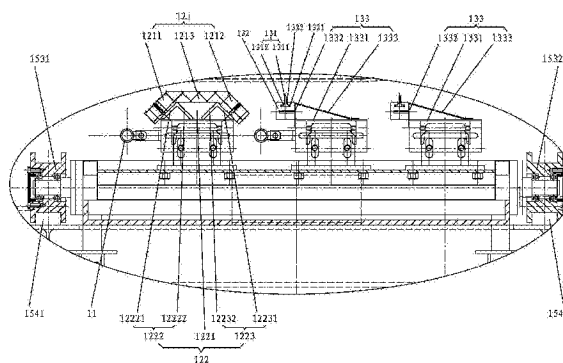
权利要求书1页 说明书5页 附图3页

(54)实用新型名称

一种布匹印刷传送带的柔性擦拭装置

(57)摘要

本实用新型提出一种布匹印刷传送带的柔性擦拭装置,启动喷水系统朝传送带下表面和柔性擦拭装置喷水润湿,随着传送带向下游转动相对于柔性擦拭装置和硬性刮干装置产生相对运动,柔性擦拭装置利用柔性吸水擦拭层对传送带的下表面进行擦拭,可将水溶性胶等杂质擦除吸收;在柔性擦拭装置擦拭过程中,柔性吸水擦拭层利用第一连接部和第二连接部分别与第一连接斜面和第二连接斜面连接固定,并利用变形擦拭部对传送带进行主要擦拭清洗,柔性吸水擦拭层利用与传送带成一定角度的第一连接部与传送带顺势紧密接触,同时柔性吸水擦拭层利用变形空间进行充足的弹性变形以保持与传送带的适应性弹性接触,确保擦拭效果。



1. 一种布匹印刷传送带的柔性擦拭装置,其特征在于:包括沿传送带横向延伸的柔性吸水擦拭层,和对柔性吸水擦拭层进行固定支撑的固定支撑架;所述固定支撑架具有朝向上游且斜向下延伸的第一连接斜面 and 朝向下游且斜向下延伸的第二连接斜面,所述固定支撑架形成有处于所述第一连接斜面和第二连接斜面之间供所述柔性吸水擦拭层变形的变形空间;所述柔性吸水擦拭层包括与所述第一连接斜面连接的第一连接部,与所述第二连接斜面连接的第二连接部,以及连接于第一连接部和第二连接部之间并与所述变形空间相对应的变形擦拭部。

2. 根据权利要求1所述的一种布匹印刷传送带的柔性擦拭装置,其特征在于:所述固定支撑架包括相互平行沿传送带横向延伸的第一固定支撑条和第二固定支撑条,所述第一固定支撑条和第二固定支撑条的横截面均为由上至下逐渐变宽的三角形,所述第一固定支撑条的外侧面形成所述第一连接斜面,所述第二固定支撑条的外侧面形成所述第二连接斜面。

3. 根据权利要求2所述的一种布匹印刷传送带的柔性擦拭装置,其特征在于:所述第一固定支撑条为弯折板,包括形成有所述第一连接斜面的第一弯折板部和朝向所述第二固定支撑条的第二弯折板部;所述第二固定支撑条为弯折板,包括形成有所述第二连接斜面的第三弯折板部和朝向所述第一固定支撑条的第四弯折板部。

4. 根据权利要求3所述的一种布匹印刷传送带的柔性擦拭装置,其特征在于:所述第一连接部与所述第一弯折板部通过螺栓连接在一起,所述第二连接部与所述第三弯折板部通过螺栓连接在一起。

一种布匹印刷传送带的柔性擦拭装置

技术领域

[0001] 本实用新型涉及布匹印刷机械领域,具体涉及一种布匹印刷传送带的柔性擦拭装置。

背景技术

[0002] 在布匹印刷过程中,需要将布匹用水溶性胶粘贴在传送带上进行定位和支撑,传送带需要循环刷新胶来与布匹粘贴,旧胶等杂质的残留会对布匹的粘贴及印刷效果产生影响,降低布匹印刷质量,因而对传送带进行旧胶等杂质的清洗是至关重要的环节,而市场上并没有针对布匹印刷传动带进行有效清洗的装置。

[0003] 鉴于此,本案发明人对上述问题进行深入研究,遂有本案产生。

实用新型内容

[0004] 本实用新型的目的在于提供一种可对传送带进行高效的前期擦洗,擦洗效果显著,结构新颖合理,实用性强的布匹印刷传送带的柔性擦拭装置。

[0005] 为了达到上述目的,本实用新型采用这样的技术方案:

[0006] 一种布匹印刷传送带的柔性擦拭装置,包括沿传送带横向延伸的柔性吸水擦拭层,和对柔性吸水擦拭层进行固定支撑的固定支撑架;所述固定支撑架具有朝向上游且斜向下延伸的第一连接斜面和朝向下游且斜向下延伸的第二连接斜面,所述固定支撑架形成有处于所述第一连接斜面和第二连接斜面之间供所述柔性吸水擦拭层变形的变形空间;所述柔性吸水擦拭层包括与所述第一连接斜面连接的第一连接部,与所述第二连接斜面连接的第二连接部,以及连接于第一连接部和第二连接部之间并与所述变形空间相对应的变形擦拭部。

[0007] 所述固定支撑架包括相互平行沿传送带横向延伸的第一固定支撑条和第二固定支撑条,所述第一固定支撑条和第二固定支撑条的横截面均为由上至下逐渐变宽的三角形,所述第一固定支撑条的外侧面形成所述第一连接斜面,所述第二固定支撑条的外侧面形成所述第二连接斜面。

[0008] 所述第一固定支撑条为弯折板,包括形成有所述第一连接斜面的第一弯折板部和朝向所述第二固定支撑条的第二弯折板部;所述第二固定支撑条为弯折板,包括形成有所述第二连接斜面的第三弯折板部和朝向所述第一固定支撑条的第四弯折板部。

[0009] 所述第一连接部与所述第一弯折板部通过螺栓连接在一起,所述第二连接部与所述第三弯折板部通过螺栓连接在一起。

[0010] 采用上述技术方案后,本实用新型的布匹印刷传送带的柔性擦拭装置,用于对承载待印刷布匹的传送带进行擦洗,在实际使用过程中,本实用新型应用于布匹印刷传送带清洗装置中,启动喷水系统朝传送带下表面和柔性擦拭装置喷水润湿,随着传送带向下游传动相对于柔性擦拭装置和硬性刮干装置产生相对运动,柔性擦拭装置利用柔性吸水擦拭层对传送带的下表面进行擦拭,可将水溶性胶等杂质擦除吸收;在柔性擦拭装置擦拭过程

中,柔性吸水擦拭层利用第一连接部和第二连接部分别与第一连接斜面和第二连接斜面连接固定(第一连接部和第二连接部与传送带成一定角度更便于与固定支撑架连接,且连接结构不会刮伤传送带),并利用变形擦拭部对传送带进行主要擦拭清洗,柔性吸水擦拭层利用与传送带成一定角度的第一连接部与传送带顺势紧密接触,同时柔性吸水擦拭层利用变形空间进行充足的弹性变形以保持与传送带的适应性弹性接触,确保擦拭效果。与现有技术相比,本实用新型的布匹印刷传送带的柔性擦拭装置,其可对传送带进行高效的前期擦洗,擦洗效果显著,结构新颖合理,实用性强。

附图说明

[0011] 图1为本实用新型的使用状态结构示意图;

[0012] 图2为图1中局部A的放大结构示意图;

[0013] 图3为本实用新型使用状态的俯视结构示意图。

[0014] 图中:

[0015] 1-清洗机构11-喷水系统

[0016] 12-柔性擦拭装置121-柔性吸水擦拭层1211-第一连接部1212-第二连接部1213-变形擦拭部122-固定支撑架1221-变形空间1222-第一固定支撑条12221-第一弯折板部12222-第二弯折板部1223-第二固定支撑条12231-第三弯折板部12232-第四弯折板部

[0017] 13-硬性刮干装置131-刮刀1311-刀主体1312-刀固定部132-刀架1321-宽槽部1322-窄槽部133-加强支撑架1331-水平支撑板1332-竖直支撑板1333-斜向支撑板

[0018] 14-废水回收装置141-收集槽142-排泄管道

[0019] 15-移动架151-承载架152-滚轮153-导向轮1531-上游导向轮1532-下游导向轮154-导向轨1541-上游导向轨1542-下游导向轨

[0020] 16-支架161-第一支架162-第二支架

[0021] 2-清洗压力维持机构21-压力维持单元211-压辊212-升降驱动装置

[0022] 3-传送带。

具体实施方式

[0023] 为了进一步解释本实用新型的技术方案,下面通过将本实用新型应用于布匹印刷传送带清洗装置中的具体实施例进行详细阐述。

[0024] 一种布匹印刷传送带清洗装置,如图1-3所示,包括处于传送带3下方的清洗机构1,和对传送带3向下施压以维持清洗所需压力的清洗压力维持机构2;清洗机构1包括喷水系统11,柔性擦拭装置12,处于柔性擦拭装置12下游的硬性刮干装置13,回收废水的废水回收装置14,以及对柔性擦拭装置12、硬性刮干装置13和废水回收装置14进行承载的移动架15。柔性擦拭装置12和硬性刮干装置13通过支架16连接于移动架15上;柔性擦拭装置12包括沿传送带3横向延伸的柔性吸水擦拭层121,和对柔性吸水擦拭层121进行固定支撑的固定支撑架122;固定支撑架122具有朝向上游且斜向下延伸的第一连接斜面和朝向下游且斜向下延伸的第二连接斜面,固定支撑架122形成有处于第一连接斜面和第二连接斜面之间供柔性吸水擦拭层121变形的变形空间1221;柔性吸水擦拭层121包括与第一连接斜面连接的第一连接部1211,与第二连接斜面连接的第二连接部1212,以及连接于第一连接部1211

和第二连接部1212之间并与变形空间1221相对应的变形擦拭部1213;硬性刮干装置13包括沿传送带3横向延伸的刮刀131,和对刮刀131进行固定的刀架132;刮刀131呈T字形,包括朝上设置的刀主体1311和水平设于刀主体1311下方的刀固定部1312;刀架132包括匹配容置刀固定部1312和刀主体1311下部的固定槽,刀主体1311的上端突出于固定槽向上延伸,固定槽包括处于下方对应容置刀固定部1312的宽槽部1321和处于上方对应容置刀主体1311下部的窄槽部1322;废水回收装置14包括承接于柔性擦拭装置12和硬性刮干装置13下方的收集槽141;清洗压力维持机构2包括至少一个压力维持单元21,压力维持单元21包括沿传送带3横向对传送带3向下抵顶的压辊211和对压辊211进行升降驱动的升降驱动装置212。本实用新型用于对承载待印刷布匹的传送带3进行清洗,在实际使用过程中,驱动承载柔性擦拭装置12、硬性刮干装置13和废水回收装置14的移动架15进入到传送带3的下方,启动清洗压力维持机构2利用升降驱动装置212对压辊211进行下降驱动对传送带3向下适当施压以维持清洗所需压力,启动喷水系统11朝传送带3下表面和柔性擦拭装置12喷水润湿,随着传送带3向下游传动相对于柔性擦拭装置12和硬性刮干装置13产生相对运动,柔性擦拭装置12利用柔性吸水擦拭层121对传送带3的下表面进行擦拭,可将水溶性胶等杂质擦除吸收;随后硬性刮干装置13利用刮刀131对传送带3下表面的水滴等进行彻底挂除,保持传送带不会残留过多的水分和杂质,利于进行再次刷胶并与待印刷布匹对应高效粘合在一起进行印刷;被清除下来的杂质水落入废水回收装置14的收集槽141内进行回收;清洗完成后可根据情况驱动承载柔性擦拭装置12、硬性刮干装置13和废水回收装置14的移动架15移出传送带3的下方,便于传送带3的运行和对本实用新型的维护;在柔性擦拭装置12擦拭过程中,柔性吸水擦拭层121利用第一连接部1211和第二连接部1212分别与第一连接斜面和第二连接斜面连接固定(第一连接部1211和第二连接部1212与传送带3成一定角度更便于与固定支撑架122连接,且连接结构不会刮伤传送带),并利用变形擦拭部1213对传送带3进行主要擦拭清洗,柔性吸水擦拭层121利用与传送带3成一定角度的第一连接部1211与传送带3顺势紧密接触,同时柔性吸水擦拭层121利用变形空间1221进行充足的弹性变形以保持与传送带3的适应性弹性接触,确保擦拭效果;在硬性刮干装置13刮干过程中,刮刀131利用刀固定部1312与刀架132的宽槽部1321和窄槽部1322固定卡扣连接在一起,并利用刀主体1311对传送带3进行刮干,整个刮刀结构稳固,刮干效果好。

[0025] 为了实现固定支撑架122的具体结构,优选地,固定支撑架122包括相互平行沿传送带3横向延伸的第一固定支撑条1222和第二固定支撑条1223,第一固定支撑条1222和第二固定支撑条1223的横截面均为由上至下逐渐变宽的三角形,第一固定支撑条1222的外侧面形成第一连接斜面,第二固定支撑条1223的外侧面形成第二连接斜面。本实用新型在实际使用过程中,此结构更加便于加工和安装。

[0026] 优选地,第一固定支撑条1222为弯折板,包括形成有第一连接斜面的第一弯折板部12221和朝向第二固定支撑条1223的第二弯折板部12222;第二固定支撑条1223为弯折板,包括形成有第二连接斜面的第三弯折板部12231和朝向第一固定支撑条1222的第四弯折板部12232。本实用新型在实际使用过程中,弯折板形式的第一固定支撑条1222和第二固定支撑条1223在保证自身强度和与支架16连接强度的基础上更加节省材料,而且与第一连接部1211和第二连接部1212的连接更加方便。具体结构可为,第一固定支撑条1222和第二固定支撑条1223角钢。

[0027] 优选地,第一连接部1211与第一弯折板部12221通过螺栓连接在一起,第二连接部1212与第三弯折板部12231通过螺栓连接在一起,此结构简单、牢固,且便于灵活拆装。

[0028] 优选地,固定槽沿刮刀131长度方向贯穿刀架132。本实用新型在实际使用过程中,刮刀131可由固定槽的端部插入到固定槽中进行安装,结构简单且牢固,操作也更加方便。

[0029] 优选地,刀架132配设有加强支撑架133,加强支撑架133可增强刀架132的强度,提高刀架132的工作性能和延长使用寿命。

[0030] 为了实现加强支撑架133的具体结构,优选地,刀架132为沿传送带3横向延伸的条形,加强支撑架133为支撑于刀架132下游且横截面为直角三角形的支撑板;加强支撑架133包括与支架16连接的水平支撑板1331,与刀架132连接的竖直支撑板1332,和由上游至下游逐渐向下倾斜的斜向支撑板1333。本实用新型在实际使用过程中,加强支撑架133在保证自身强度和与支架16连接强度的基础上更加节省材料,结构简单牢固可靠。

[0031] 为了进一步增强对传送带3的刮干效果,优选地,本实用新型包括上下游依次设置的两个硬性刮干装置13。

[0032] 为了实现支架16的具体结构,优选地,支架16包括承载柔性擦拭装置12的第一支架161和两个分别承载两硬性刮干装置13的第二支架162,第一支架161和第二支架162沿传送带3横向延伸且两端分别与移动架15连接在一起,第二支架162与水平支撑板1331连接在一起。本实用新型在实际使用过程中,此结构简单、成本低且牢固性强。

[0033] 优选地,刀主体1311与刀固定部1312的连接处具有圆倒角。本实用新型在实际使用过程中,倒圆角可避免刀主体1311的根部因应力集中而损坏,确保刮刀131的强度。

[0034] 优选地,废水回收装置14设于第一支架161和第二支架162下方,废水回收装置14还包括排泄管道142,收集槽141具有与排泄管道142连通的通口,排泄管道142配设有排泄开关(图中未示出)。本实用新型在实际使用过程中,工作人员可根据情况操作排泄开关打开排泄管道142,将收集槽141内的污水排出。

[0035] 优选地,本实用新型包括两个朝清洗机构1施压的压力维持单元21,两压力维持单元21可相互配合对传送带3进行施压,与清洗机构1的配合更加灵活,实现优异的清洗效果。

[0036] 优选地,升降驱动装置212包括两个同步升降的流体压缸,两流体压缸的输出端处于下方并分别连接于相应压辊211的两端,每个升降驱动装置212通过两个流体压缸对相应压辊211进行同步升降驱动,压辊211对传送带3的压力更加均衡稳定。具体结构可为,流体压缸的上端与布匹印刷机械连接,流体压缸为气缸或油缸。

[0037] 为了实现移动架15的具体结构,优选地,移动架15包括承载柔性擦拭装置12、硬性刮干装置13和废水回收装置14的承载架151,和设于承载架151下方的滚轮152。

[0038] 优选地,移动架15还包括导向轮153和沿传送带3横向延伸与导向轮153相配合的导向轨154。本实用新型在实际使用过程中,导向轮153和导向轨154相配合对移动架15的移动进行导向,使移动架15的移动更加精确稳定,实现更加优异的清洗效果。

[0039] 优选地,导向轮153包括两个设于承载架151上游一侧的上游导向轮1531,和两个设于承载架151下游一侧的下游导向轮1532;导向轨154包括与两上游导向轮1531相配合的上游导向轨1541,和与两下游导向轮1532相配合的下游导向轨1542。本实用新型在实际使用过程中,两上游导向轮1531和两下游导向轮1532分别与上游导向轨1541和下游导向轨1542相配合对移动架15进行沿传送带3横向的导向,使移动架15沿传送带3横向进行推进和

拉出的精确平稳移动。

[0040] 优选地,喷水系统11包括朝传送带3下表面位于柔性擦拭装置12上游处进行喷水的喷水管道,喷水管道通过联通管道(图中未示出)与水源(图中未示出)连通,喷水管道配有喷水开关(图中未示出)。本实用新型在实际使用过程中,水源通过联通管道为喷水管道供水,喷水管道对传送带3进行喷水。具体结构可为,喷水管道上布设有多个朝向传送带3的喷水孔。

[0041] 本实用新型的产品形式并非限于本案图示和实施例,任何人对其进行类似思路的适当变化或修饰,皆应视为不脱离本实用新型的专利范畴。

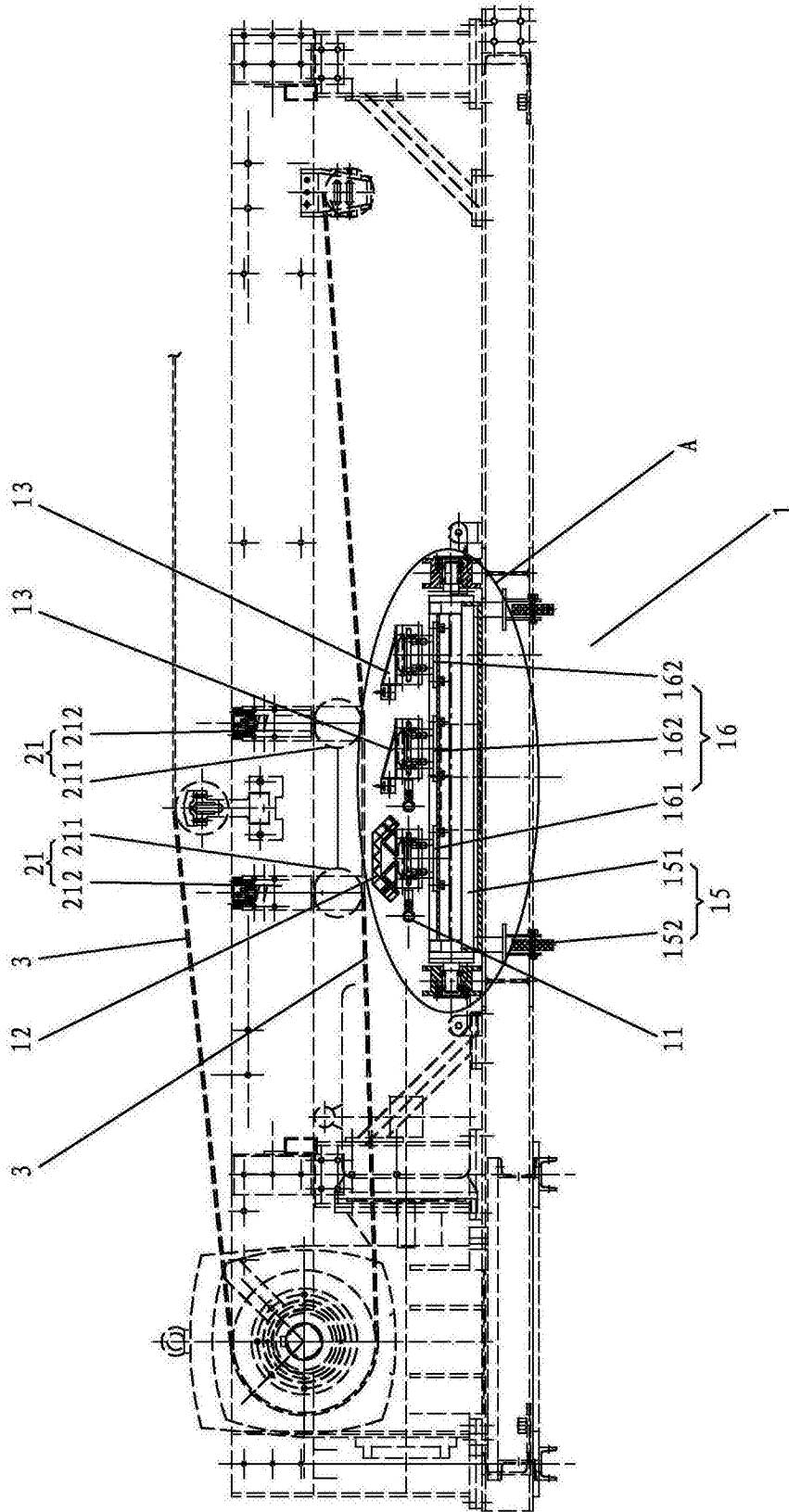


图1

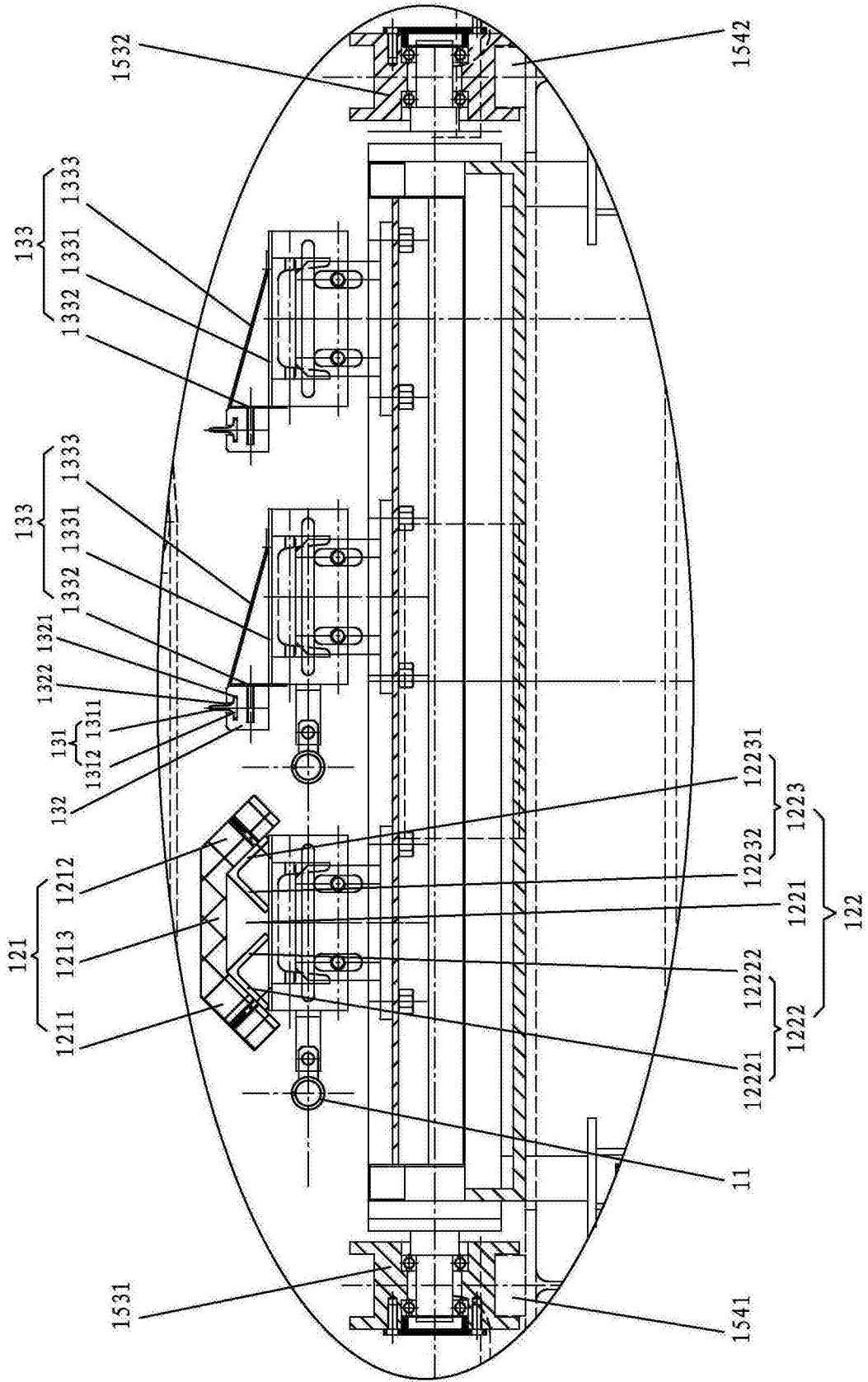


图2

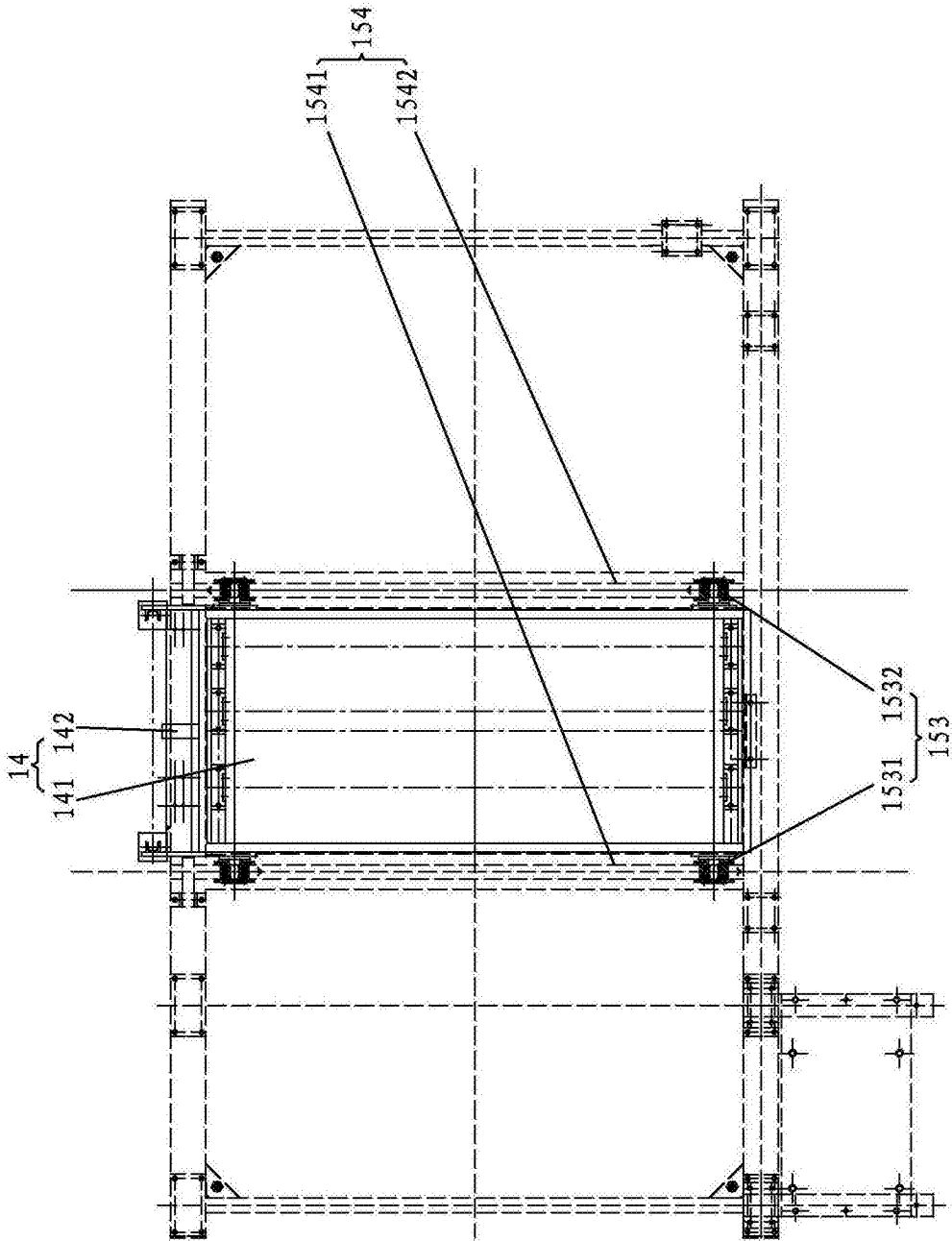


图3