



(12) 发明专利申请

(10) 申请公布号 CN 113317925 A

(43) 申请公布日 2021.08.31

(21) 申请号 202110595091.8

(22) 申请日 2021.05.28

(71) 申请人 西安市第一医院

地址 710002 陕西省西安市碑林区南大街
粉巷30号

(72) 发明人 王瑞娜 郭红亮 龚玉静

(74) 专利代理机构 西安正华恒远知识产权代理
事务所(普通合伙) 61271

代理人 傅晓

(51) Int. Cl.

A61F 9/007 (2006.01)

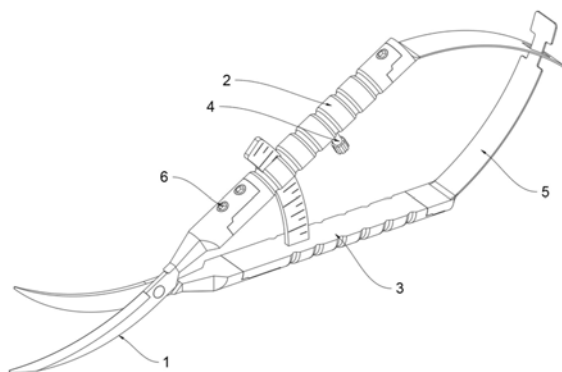
权利要求书1页 说明书4页 附图8页

(54) 发明名称

一种便于剪切的弯头式高精度囊膜剪

(57) 摘要

本发明提供一种便于剪切的弯头式高精度囊膜剪,涉及手术器械技术领域,包括剪刀头;所述剪刀头后部两端分别通过紧固螺栓与上剪杆前端和下剪杆前端相连,且下剪杆与上剪杆滑动连接;所述上剪杆内侧固定连接有限位螺杆,且上剪杆后端通过紧固螺栓与弹性尾件相连;所述下剪杆后端通过紧固螺栓与弹性尾件相连;本发明将原本笔直的刀片更改为圆弧状,更加的符合眼科手术使用所需;配合剪刀头与上剪杆和下剪杆滑动连接的设置,方便使用者对磨损变钝的剪刀头进行拆卸更换,使上剪杆和下剪杆能够重复使用,保障剪刀头剪切作业时的锋利度,并通过紧固螺栓将剪刀头后部两端分别与上剪杆前端和下剪杆前端连接在一起,保障剪刀头使用时的稳定性。



1. 一种便于剪切的弯头式高精度囊膜剪,其特征在于:包括剪刀头(1);
所述剪刀头(1)后部两端分别通过紧固螺栓(6)与上剪杆(2)前端和下剪杆(3)前端相连,且下剪杆(3)与上剪杆(2)滑动连接;
所述上剪杆(2)内侧固定连接有限位螺杆(4),且上剪杆(2)后端通过紧固螺栓(6)与弹性尾件(5)相连;
所述下剪杆(3)后端通过紧固螺栓(6)与弹性尾件(5)相连;
所述弹性尾件(5)由两部分交错连接构成。
2. 如权利要求1所述一种便于剪切的弯头式高精度囊膜剪,其特征在于:所述剪刀头(1)由两刀片转动连接构成,且剪刀头(1)两刀片呈圆弧状。
3. 如权利要求1所述一种便于剪切的弯头式高精度囊膜剪,其特征在于:所述剪刀头(1)后部两端内侧分别设有两处头滑条(101),上剪杆(2)前端外侧开设有两处上杆滑槽(201),下剪杆(3)前端外侧开设有两处下杆滑槽(301),剪刀头(1)后部两端头滑条(101)分别滑动连接于上剪杆(2)前端上杆滑槽(201)和下剪杆(3)前端下杆滑槽(301)内。
4. 如权利要求1所述一种便于剪切的弯头式高精度囊膜剪,其特征在于:所述剪刀头(1)后部两端内分别设有两处头连孔(102),上剪杆(2)前端开设有两处上杆螺孔(202),下剪杆(3)前端开设有两处下杆螺孔(302)。
5. 如权利要求1所述一种便于剪切的弯头式高精度囊膜剪,其特征在于:所述剪刀头(1)后部两端头连孔(102)分别与上剪杆(2)前端上杆螺孔(202)和下剪杆(3)前端下杆螺孔(302)相连通,且紧固螺栓(6)贯穿连接于头连孔(102)和上杆螺孔(202)内,并且紧固螺栓(6)贯穿连接于头连孔(102)和下杆螺孔(302)内。
6. 如权利要求1所述一种便于剪切的弯头式高精度囊膜剪,其特征在于:所述上剪杆(2)内开设有刻度滑孔(205),下剪杆(3)内侧设有刻度尺(305),下剪杆(3)内侧刻度尺(305)滑动连接于上剪杆(2)内部刻度滑孔(205)内。
7. 如权利要求1所述一种便于剪切的弯头式高精度囊膜剪,其特征在于:所述上剪杆(2)内侧等距开设有限位螺孔(206),限位螺杆(4)螺纹连接于上剪杆(2)内侧限位螺孔(206)内,且下剪杆(3)内侧与限位螺杆(4)相贴。
8. 如权利要求1所述一种便于剪切的弯头式高精度囊膜剪,其特征在于:所述弹性尾件(5)前部两端外侧分别开设有两处尾滑槽(501),上剪杆(2)后端内侧设有两处上杆滑条(203),下剪杆(3)后端内侧设有两处下杆滑条(303),弹性尾件(5)前部两端尾滑槽(501)分别滑动连接于上剪杆(2)后端上杆滑条(203)和下剪杆(3)后端下杆滑条(303)外侧。
9. 如权利要求1所述一种便于剪切的弯头式高精度囊膜剪,其特征在于:所述弹性尾件(5)前部两端内分别设有尾连孔(502),上剪杆(2)后端开设有两处上杆连孔(204),下剪杆(3)后端开设有两处下杆连孔(304)。
10. 如权利要求1所述一种便于剪切的弯头式高精度囊膜剪,其特征在于:所述弹性尾件(5)前部两端尾连孔(502)分别与上剪杆(2)后端上杆连孔(204)和下剪杆(3)后端下杆连孔(304)相连通,且紧固螺栓(6)贯穿连接于尾连孔(502)和上杆连孔(204)内,并且紧固螺栓(6)贯穿连接于尾连孔(502)和下杆连孔(304)内。

一种便于剪切的弯头式高精度囊膜剪

技术领域

[0001] 本发明属于手术器械技术领域,更具体地说,特别涉及一种便于剪切的弯头式高精度囊膜剪。

背景技术

[0002] 在进行白内障超声乳化手术,尤其是在针对某些易发生术后囊袋阻滞综合征的病例手术过程中,需要使用囊膜剪对患者已经完成环形撕囊的剩余前囊膜进行放射性切开的时候需要根据患者晶状体前囊膜的具体情况进行切除。

[0003] 囊膜剪可以参考CN102949264B号专利,其主要包括前端、连接螺钉、左片、右片、左弹簧片和右弹簧片,前端的平直部分的尾部、左片的头部和右片的头部通过连接螺钉连接;还包括调节螺钉,平直部分的头部设置有大小相同的三个调节孔,三个调节孔不在同一水平线上,平直部分和前端的头部的向下弯曲部分通过调节螺钉连接,在向下弯曲部分的尾部设置有与调节孔大小相同的固定孔,调节螺钉通过连接固定孔和调节孔其中之一固定平直部分和向下弯曲部分;前端相对的刃部上设置刻度。

[0004] 现有类似的囊膜剪在频繁使用后,剪刀头部位容易因磨损变钝,影响剪切作业的锋利度,通常直接将囊膜剪回收处理,但剪刀柄和弹性尾端依然完好,难以对剪刀柄所连接的剪刀头进行更换,容易造成剪刀柄和弹性尾端的浪费。

发明内容

[0005] 为了解决上述技术问题,本发明提供一种便于剪切的弯头式高精度囊膜剪,以解决现有类似囊膜剪在频繁使用后,剪刀头部位容易因磨损变钝,影响剪切作业的锋利度,通常直接将囊膜剪回收处理,但剪刀柄和弹性尾端依然完好,难以对剪刀柄所连接的剪刀头进行更换,容易造成剪刀柄和弹性尾端的浪费的问题。

[0006] 本发明一种便于剪切的弯头式高精度囊膜剪的目的与功效,由以下具体技术手段所达成:

[0007] 一种便于剪切的弯头式高精度囊膜剪,包括剪刀头;

[0008] 所述剪刀头后部两端分别通过紧固螺栓与上剪杆前端和下剪杆前端相连,且下剪杆与上剪杆滑动连接;

[0009] 所述上剪杆内侧固定连接有限位螺杆,且上剪杆后端通过紧固螺栓与弹性尾件相连;

[0010] 所述下剪杆后端通过紧固螺栓与弹性尾件相连;

[0011] 所述弹性尾件由两部分交错连接构成。

[0012] 进一步的,所述剪刀头由两刀片转动连接构成,且剪刀头两刀片呈圆弧状。

[0013] 进一步的,所述剪刀头后部两端内侧分别设有两处头滑条,上剪杆前端外侧开设有四处上杆滑槽,下剪杆前端外侧开设有四处下杆滑槽,剪刀头后部两端头滑条分别滑动连接于上剪杆前端上杆滑槽和下剪杆前端下杆滑槽内。

[0014] 进一步的,所述剪刀头后部两端内分别设有两处头连孔,上剪杆前端开设有两处上杆螺孔,下剪杆前端开设有两处下杆螺孔。

[0015] 进一步的,所述剪刀头后部两端头连孔分别与上剪杆前端上杆螺孔和下剪杆前端下杆螺孔相连通,且紧固螺栓贯穿连接于头连孔和上杆螺孔内,并且紧固螺栓贯穿连接于头连孔和下杆螺孔内。

[0016] 进一步的,所述上剪杆内开设有刻度滑孔,下剪杆内侧设有刻度尺,下剪杆内侧刻度尺滑动连接于上剪杆内部刻度滑孔内。

[0017] 进一步的,所述上剪杆内侧等距开设有限位螺孔,限位螺杆螺纹连接于上剪杆内侧限位螺孔内,且下剪杆内侧与限位螺杆相贴。

[0018] 进一步的,所述弹性尾件前部两端外侧分别开设有两处尾滑槽,上剪杆后端内侧设有两处上杆滑条,下剪杆后端内侧设有两处下杆滑条,弹性尾件前部两端尾滑槽分别滑动连接于上剪杆后端上杆滑条和下剪杆后端下杆滑条外侧。

[0019] 进一步的,所述弹性尾件前部两端内分别设有尾连孔,上剪杆后端开设有两处上杆连孔,下剪杆后端开设有两处下杆连孔。

[0020] 进一步的,所述弹性尾件前部两端尾连孔分别与上剪杆后端上杆连孔和下剪杆后端下杆连孔相连通,且紧固螺栓贯穿连接于尾连孔和上杆连孔内,并且紧固螺栓贯穿连接于尾连孔和下杆连孔内。

[0021] 与现有技术相比,本发明具有如下有益效果:

[0022] 1.剪刀头圆弧状的设置,将原本笔直的刀片更改为圆弧状,更加的符合眼科手术使用所需;配合剪刀头与上剪杆和下剪杆滑动连接的设置,方便使用者对磨损变钝的剪刀头进行拆卸更换,使上剪杆和下剪杆能够重复使用,保障剪刀头剪切作业时的锋利度,并通过紧固螺栓将剪刀头后部两端分别与上剪杆前端和下剪杆前端连接在一起,保障剪刀头使用时的稳定性。

[0023] 2.下剪杆内侧刻度尺的设置,有利于通过下剪杆内侧刻度尺对剪刀头进行测量,保障剪切精度;配合限位螺杆的设置,通过改变上剪杆内侧限位螺杆连接位置,限定剪刀头闭合剪切角度,提升剪切精度。

[0024] 3.弹性尾件与上剪杆和下剪杆滑动连接的设置,方便使用者对长期使用发生形变的弹性尾件进行拆卸更换,保障剪刀头剪切作业时的弹性开合效果;并通过紧固螺栓将弹性尾件前部两端分别与上剪杆后端和下剪杆后端连接在一起,保障弹性尾件使用时的稳定性。

附图说明

[0025] 图1是本发明的轴视连接结构示意图。

[0026] 图2是本发明的轴视拆分结构示意图。

[0027] 图3是本发明的剪刀头轴视结构示意图。

[0028] 图4是本发明的上剪杆外侧结构示意图。

[0029] 图5是本发明的上剪杆内侧结构示意图。

[0030] 图6是本发明的下剪杆内侧结构示意图。

[0031] 图7是本发明的下剪杆外侧结构示意图。

[0032] 图8是本发明的弹性尾件轴视连接结构示意图。

[0033] 图中,部件名称与附图编号的对应关系为:

[0034] 1、剪刀头;101、头滑条;102、头连孔;2、上剪杆;201、上杆滑槽;202、上杆螺孔;203、上杆滑条;204、上杆连孔;205、刻度滑孔;206、限位螺孔;3、下剪杆;301、下杆滑槽;302、下杆螺孔;303、下杆滑条;304、下杆连孔;305、刻度尺;4、限位螺杆;5、弹性尾件;501、尾滑槽;502、尾连孔;6、紧固螺栓。

具体实施方式

[0035] 下面结合附图和实施例对本发明的实施方式作进一步详细描述。以下实施例用于说明本发明,但不能用来限制本发明的范围。

[0036] 在本发明的描述中,需要说明的是,除非另有明确的规定和限定,术语“相连”、“连接”应做广义理解,例如,可以是固定连接,也可以是可拆卸连接,或一体地连接;可以是机械连接,也可以是电连接;可以是直接相连,也可以通过中间媒介间接相连。对于本领域的普通技术人员而言,可以根据具体情况理解上述术语在本发明中的具体含义。

[0037] 实施例:

[0038] 如附图1至附图8所示:

[0039] 本发明提供一种便于剪切的弯头式高精度囊膜剪,包括剪刀头1;

[0040] 剪刀头1由两刀片转动连接构成,且剪刀头1两刀片呈圆弧状,将原本笔直的刀片更改为圆弧状,更加的符合眼科手术使用所需;

[0041] 剪刀头1后部两端分别通过紧固螺栓6与上剪杆2前端和下剪杆3前端相连,且下剪杆3与上剪杆2滑动连接;

[0042] 上剪杆2内侧固定连接有限位螺杆4,且上剪杆2后端通过紧固螺栓6与弹性尾件5相连;

[0043] 下剪杆3后端通过紧固螺栓6与弹性尾件5相连;

[0044] 弹性尾件5由两部分交错连接构成。

[0045] 其中,剪刀头1后部两端内侧分别设有两处头滑条101,上剪杆2前端外侧开设有两处上杆滑槽201,下剪杆3前端外侧开设有两处下杆滑槽301,剪刀头1后部两端头滑条101分别滑动连接于上剪杆2前端上杆滑槽201和下剪杆3前端下杆滑槽301内;具体作用,方便使用者对磨损变钝的剪刀头1进行拆卸更换,使上剪杆2和下剪杆3能够重复使用,保障剪刀头1剪切作业时的锋利度。

[0046] 其中,剪刀头1后部两端内分别设有两处头连孔102,上剪杆2前端开设有两处上杆螺孔202,下剪杆3前端开设有两处下杆螺孔302。

[0047] 其中,剪刀头1后部两端头连孔102分别与上剪杆2前端上杆螺孔202和下剪杆3前端下杆螺孔302相通,且紧固螺栓6贯穿连接于头连孔102和上杆螺孔202内,并且紧固螺栓6贯穿连接于头连孔102和下杆螺孔302内;具体作用,通过紧固螺栓6将剪刀头1后部两端分别与上剪杆2前端和下剪杆3前端连接在一起,保障剪刀头1使用时的稳定性。

[0048] 其中,上剪杆2内开设有刻度滑孔205,下剪杆3内侧设有刻度尺305,下剪杆3内侧刻度尺305滑动连接于上剪杆2内部刻度滑孔205内;具体作用,通过下剪杆3内侧刻度尺305对剪刀头1进行测量,保障剪切精度。

[0049] 其中,上剪杆2内侧等距开设有限位螺孔206,限位螺杆4螺纹连接于上剪杆2内侧限位螺孔206内,且下剪杆3内侧与限位螺杆4相贴;具体作用,通过改变上剪杆2内侧限位螺杆4连接位置,限定剪刀头1闭合剪切角度,提升剪切精度。

[0050] 其中,弹性尾件5前部两端外侧分别开设有两处尾滑槽501,上剪杆2后端内侧设有两处上杆滑条203,下剪杆3后端内侧设有两处下杆滑条303,弹性尾件5前部两端尾滑槽501分别滑动连接于上剪杆2后端上杆滑条203和下剪杆3后端下杆滑条303外侧;具体作用,方便使用者对长期使用发生形变的弹性尾件5进行拆卸更换,保障剪刀头1剪切作业时的弹性开合效果。

[0051] 其中,弹性尾件5前部两端内分别设有尾连孔502,上剪杆2后端开设上杆连孔204,下剪杆3后端开设下杆连孔304。

[0052] 其中,弹性尾件5前部两端尾连孔502分别与上剪杆2后端上杆连孔204和下剪杆3后端下杆连孔304相通,且紧固螺栓6贯穿连接于尾连孔502和上杆连孔204内,并且紧固螺栓6贯穿连接于尾连孔502和下杆连孔304内;具体作用,通过紧固螺栓6将弹性尾件5前部两端分别与上剪杆2后端和下剪杆3后端连接在一起,保障弹性尾件5使用时的稳定性。

[0053] 本实施例的具体使用方式与作用:

[0054] 本发明在使用时,通过下剪杆3内侧刻度尺305对剪刀头1进行测量,保障剪切精度,改变上剪杆2内侧限位螺杆4连接位置,限定剪刀头1闭合剪切角度,提升剪切精度;当剪刀头1磨损变钝后,剪刀头1滑动拆卸更换下来,通过紧固螺栓6将剪刀头1后部两端分别与上剪杆2前端和下剪杆3前端连接在一起,保障剪刀头1使用时的稳定性;当弹性尾件5发生形变时,将弹性尾件5滑动拆卸更换下来,通过紧固螺栓6将弹性尾件5前部两端分别与上剪杆2后端和下剪杆3后端连接在一起,保障弹性尾件5使用时的稳定性。

[0055] 本发明的实施例是为了示例和描述起见而给出的,而并不是无遗漏的或者将本发明限于所公开的形式。很多修改和变化对于本领域的普通技术人员而言是显而易见的。选择和描述实施例是为了更好说明本发明的原理和实际应用,并且使本领域的普通技术人员能够理解本发明从而设计适于特定用途的带有各种修改的各种实施例。

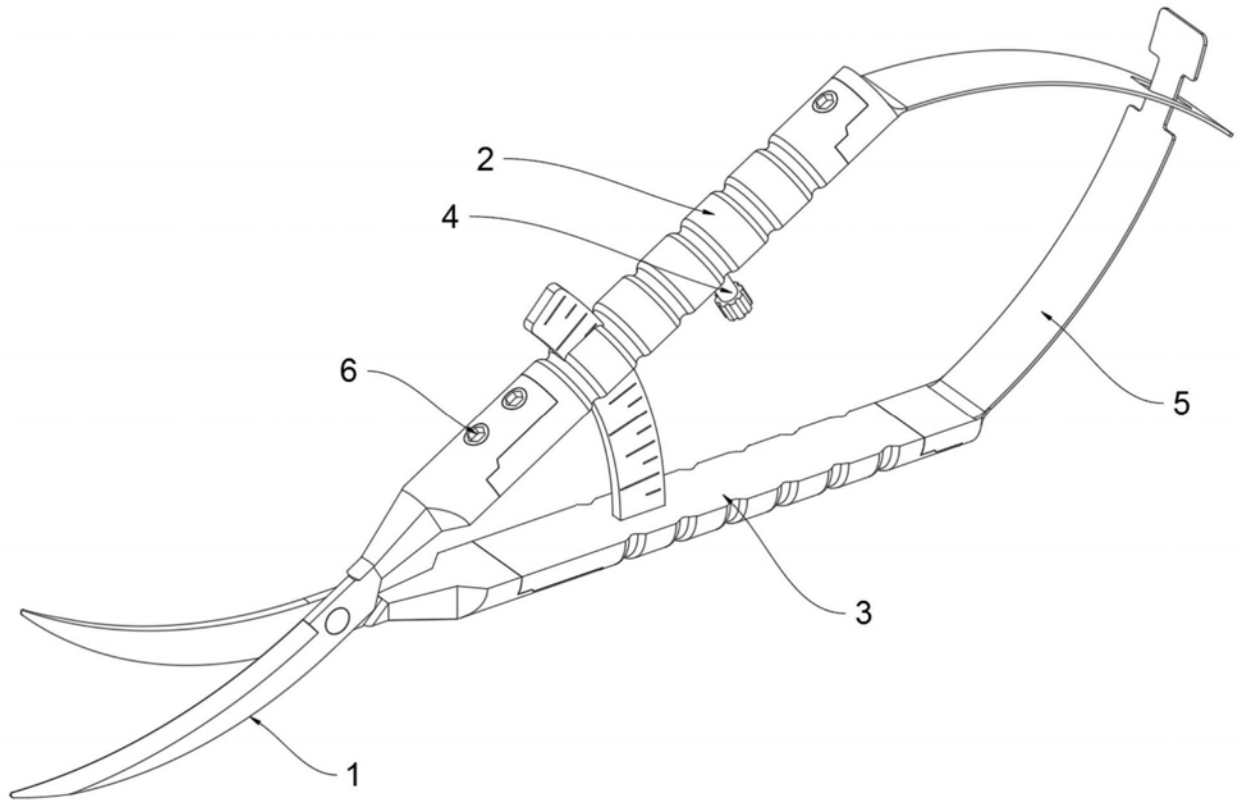


图1

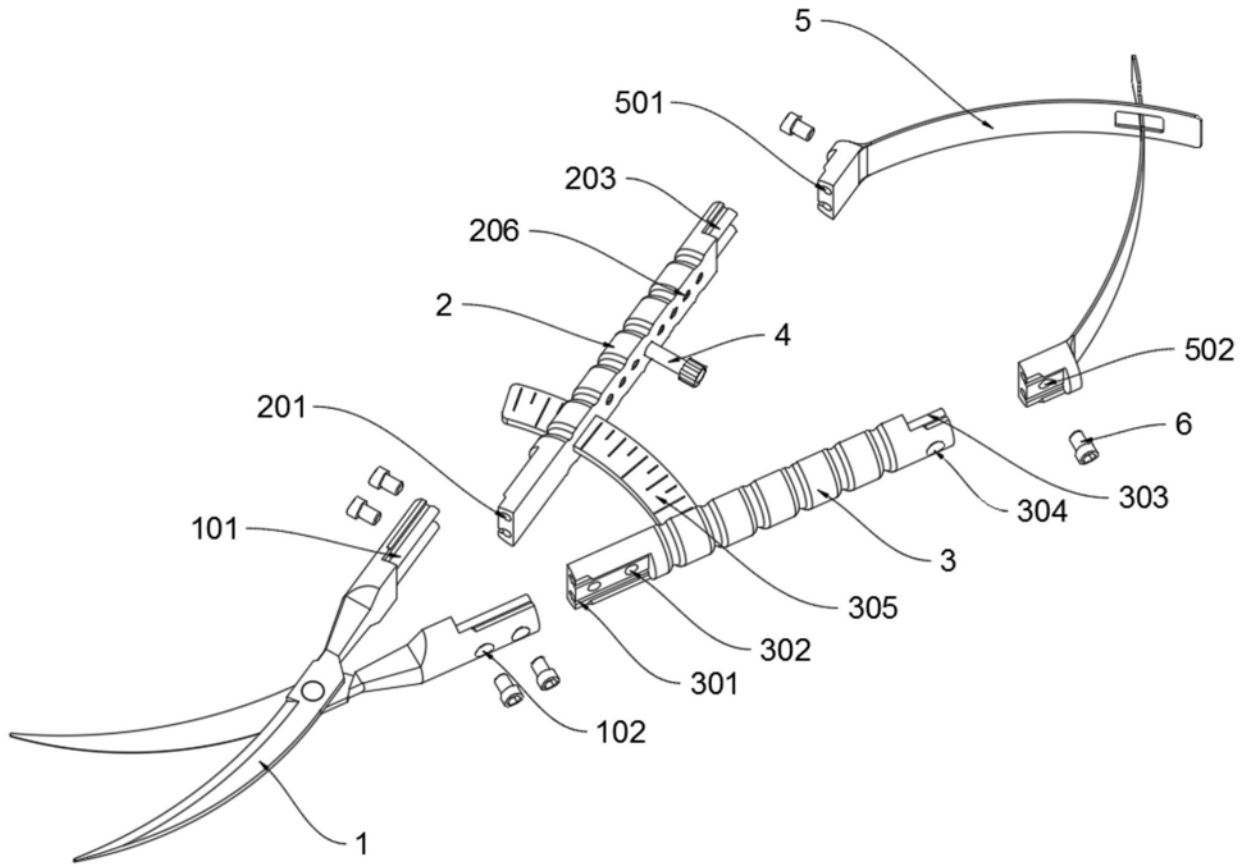


图2

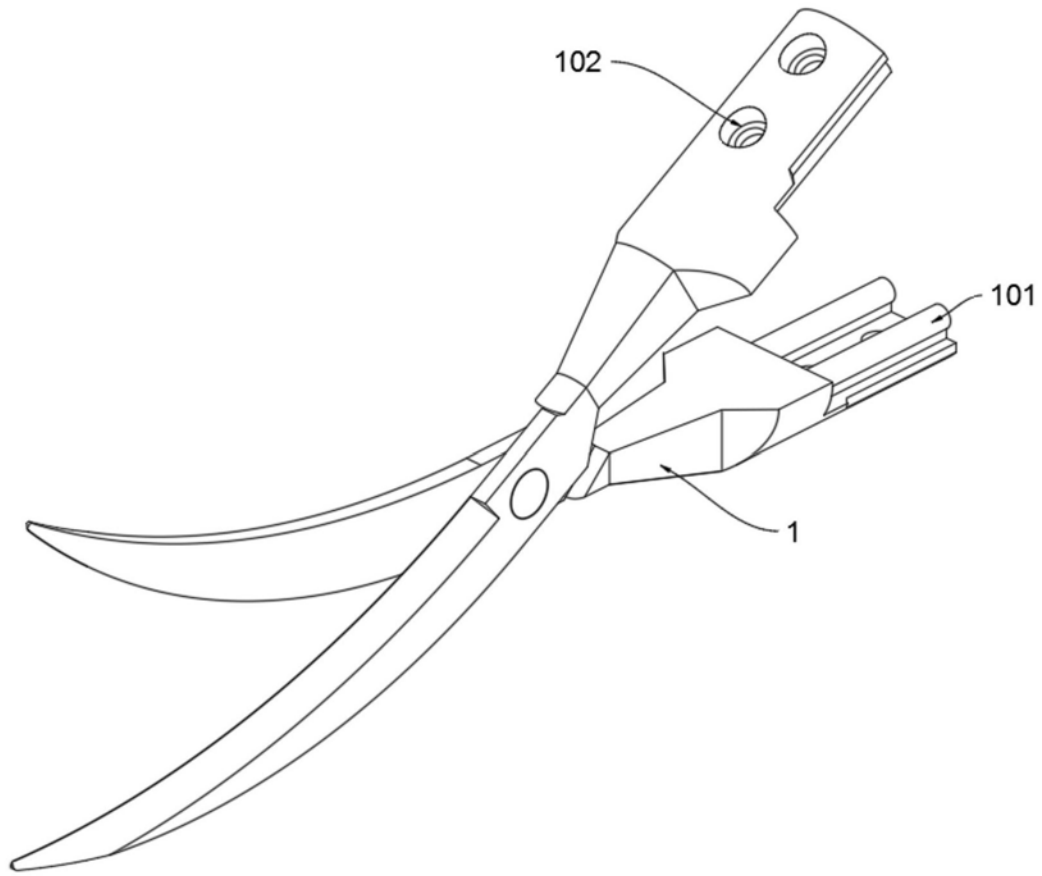


图3

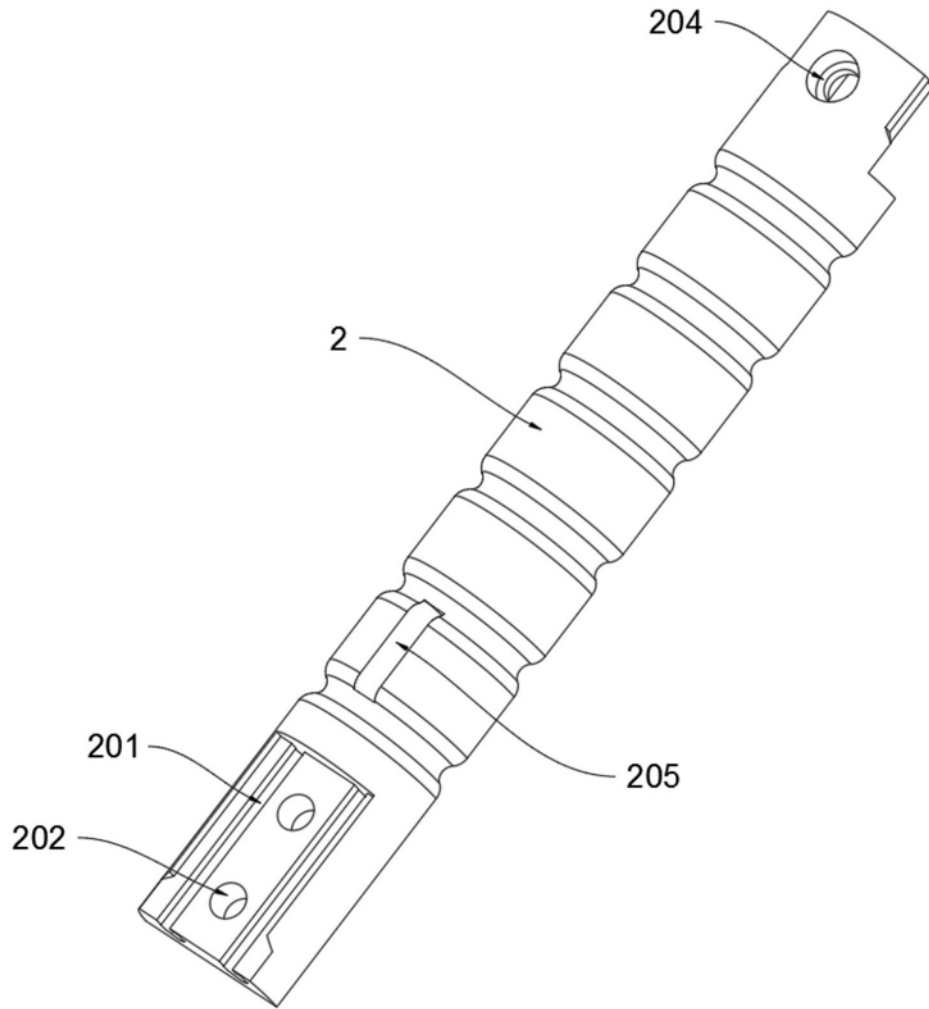


图4

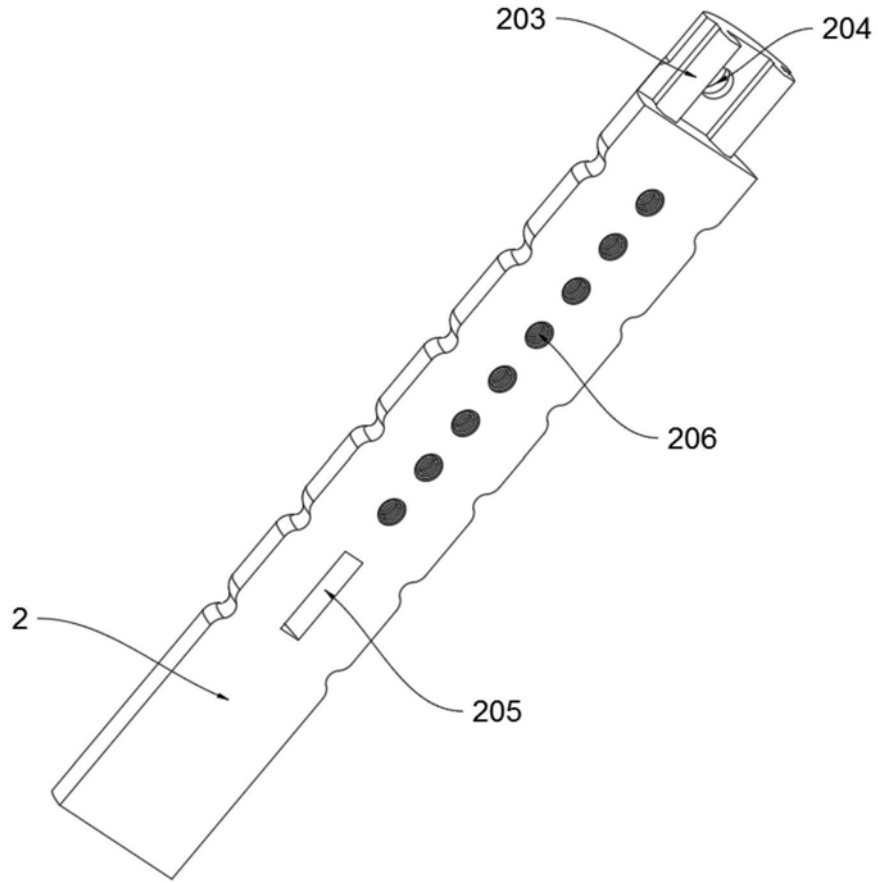


图5

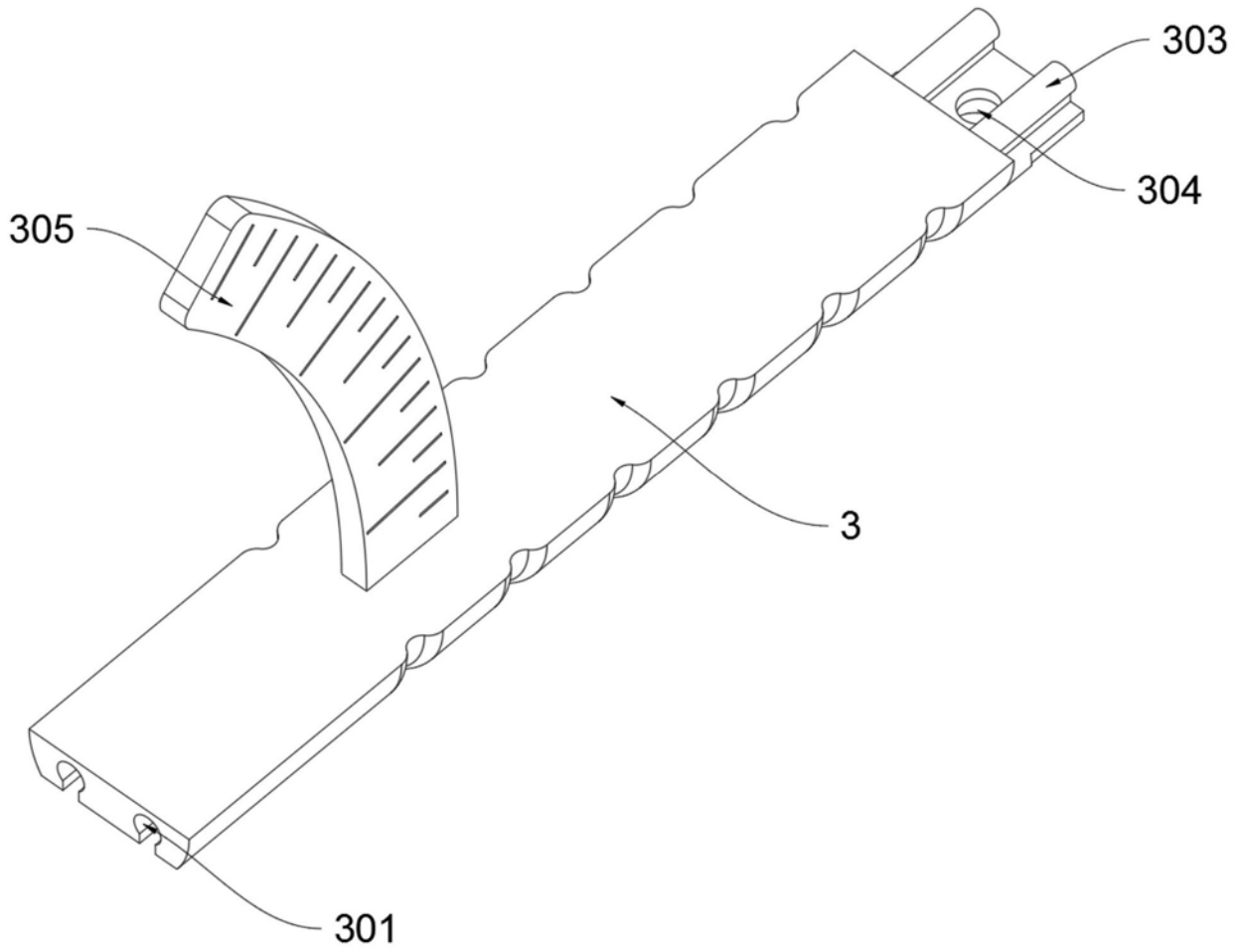


图6

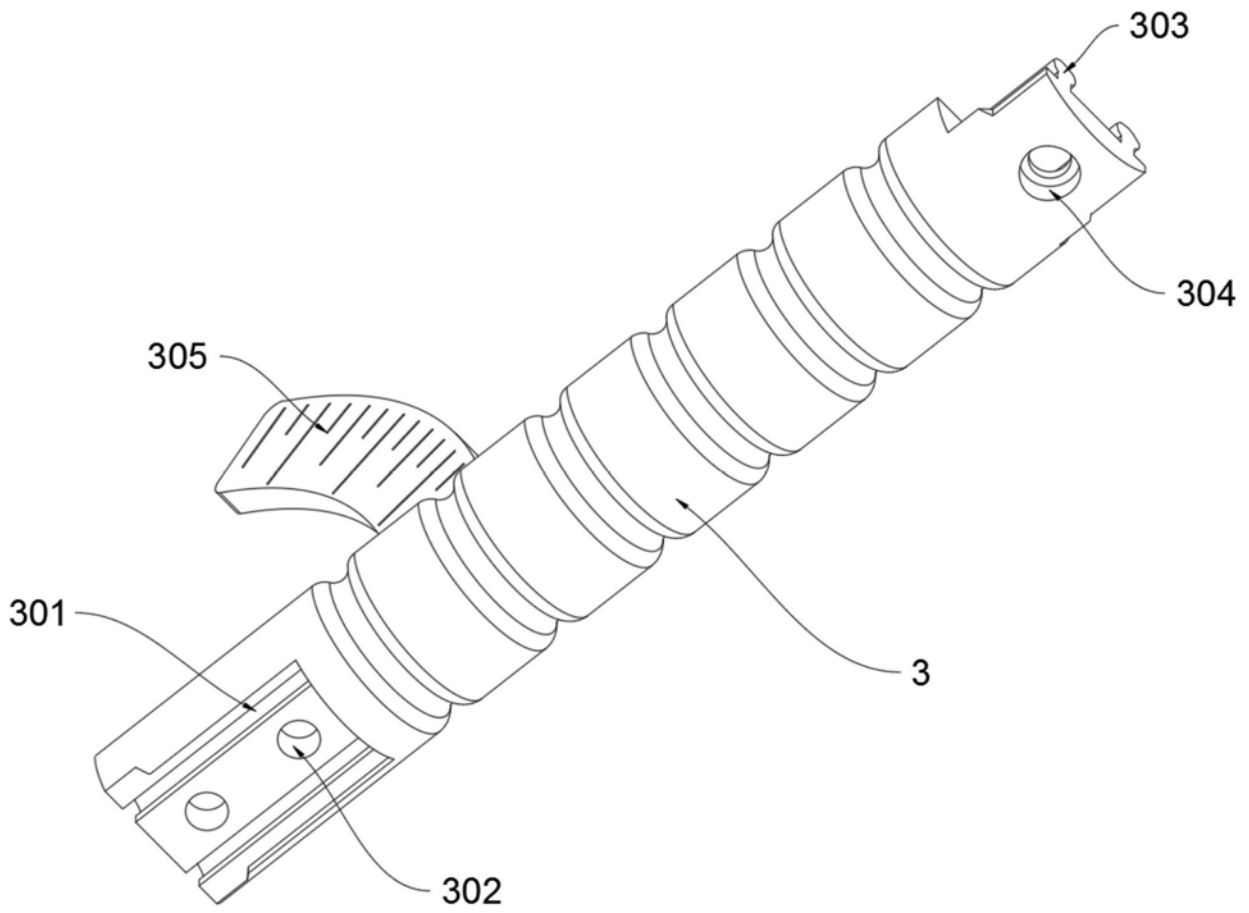


图7

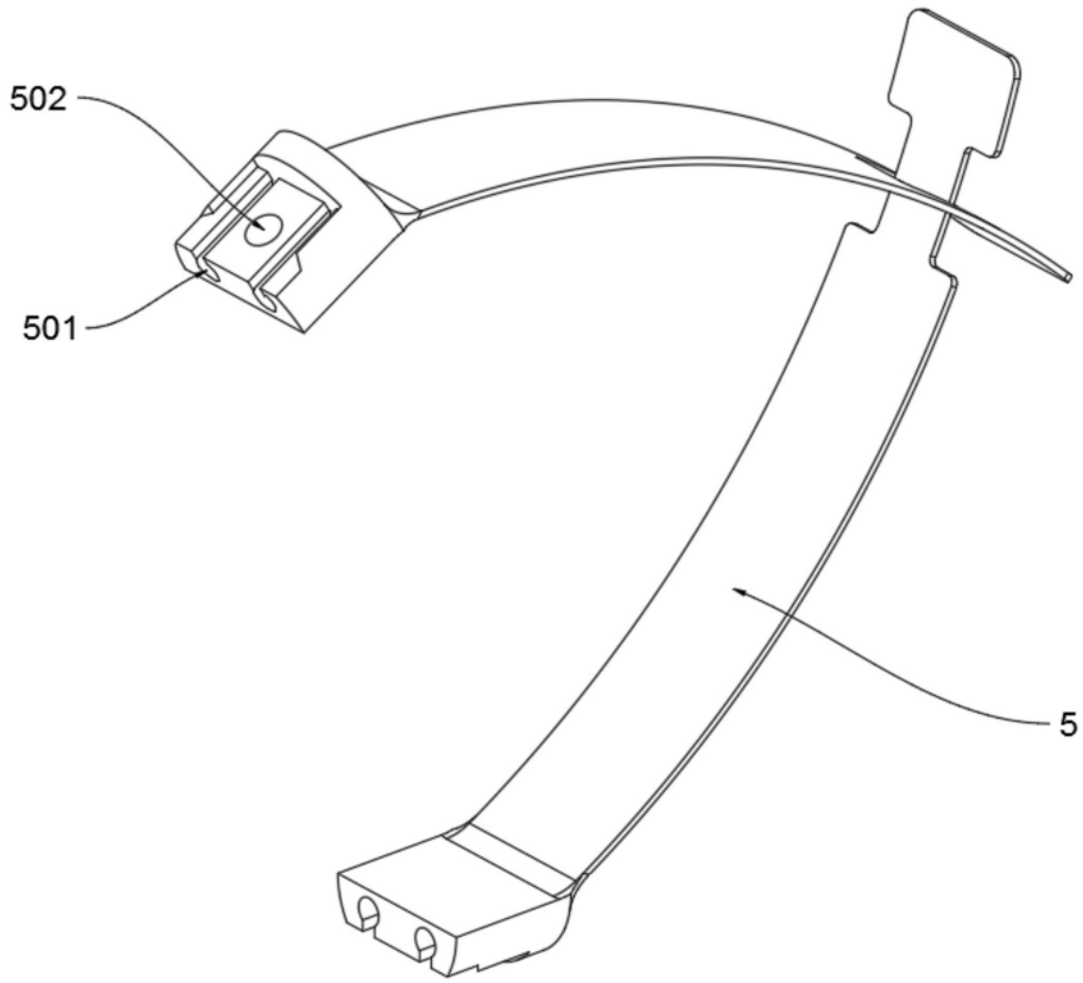


图8