



# (12)发明专利申请

(10)申请公布号 CN 108839938 A

(43)申请公布日 2018. 11. 20

(21)申请号 201810601296.0

(22)申请日 2018.06.12

(71)申请人 罗标荣

地址 528415 广东省中山市小榄镇徐龙街  
一巷1号

(72)发明人 罗标荣

(74)专利代理机构 中山市科创专利代理有限公司 44211

代理人 彭国星

(51) Int. Cl.

B65D 51/28(2006.01)

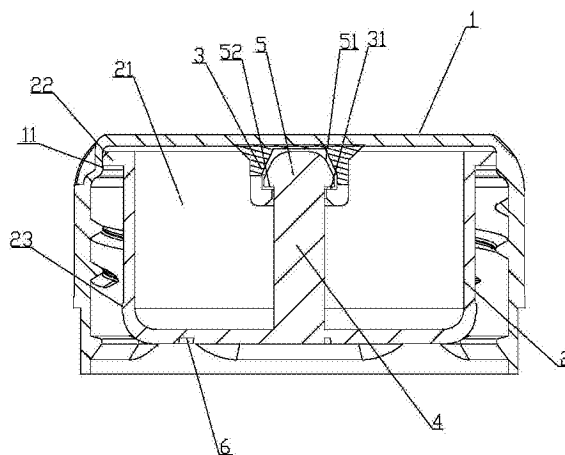
权利要求书1页 说明书2页 附图3页

## (54)发明名称

一种带存储结构的瓶盖

## (57)摘要

本发明涉及一种带存储结构的瓶盖,包括外盖,外盖内壁设有内螺纹,其技术要点为,外盖内可相对转动地设有存储盖,存储盖内设有存储腔,外盖上设有第一卡接部,存储盖内壁上设有拉柱,拉柱上设有与第一卡接部卡接的第二卡接部,存储盖壁上设有当外盖转动向上后被拉柱拉开断裂的撕裂线。本发明结构简单,省力,开启方便。



1. 一种带存储结构的瓶盖,包括外盖(1),所述的外盖(1)内壁设有内螺纹,其特征在于:所述的外盖(1)内可相对转动地设有存储盖(2),所述的存储盖(2)内设有存储腔(21),所述的外盖(1)上设有第一卡接部(3),所述的存储盖(2)内壁上设有拉柱(4),所述的拉柱(4)上设有与所述的第一卡接部(3)卡接的第二卡接部(5),所述的存储盖(2)壁上设有当所述的外盖(1)转动向上后被所述的拉柱(4)拉开断裂的撕裂线(6)。

2. 根据权利要求1所述的一种带存储结构的瓶盖,其特征在于:所述的第一卡接部(3)为弹性扣槽,所述的扣槽内壁上设有扣钩(31),所述的第二卡接部(5)的端部设有能滑入扣槽内的导滑边(51),所述的第二卡接部(5)上设有当第二卡接部(5)进入到扣槽内后被扣钩(31)勾住的定位台阶(52)。

3. 根据权利要求1所述的一种带存储结构的瓶盖,其特征在于:所述的第一卡接部(3)设在所述的外盖(1)顶壁,所述的撕裂线(6)设在所述的存储盖(2)底壁。

4. 根据权利要求1或3所述的一种带存储结构的瓶盖,其特征在于:所述的拉柱(4)底端上设有拉块(41),所述的撕裂线(6)设在拉块(41)与存储盖(2)壁之间,所述的拉柱(4)靠近所述的撕裂线(6)。

5. 根据权利要求4所述的一种带存储结构的瓶盖,其特征在于:所述的撕裂线(6)为环状。

6. 根据权利要求1所述的一种带存储结构的瓶盖,其特征在于:所述的存储盖(2)边缘设有向外延伸压靠在瓶口上的定位边(22),所述的定位边(22)压靠在所述的外盖(1)内壁。

7. 根据权利要求6所述的一种带存储结构的瓶盖,其特征在于:所述的外盖(1)内壁上设有定位凸环(11),所述的定位凸环(11)与外盖(1)内壁圆弧过渡,所述的定位边(22)压在所述的定位凸环(11)上。

8. 根据权利要求1所述的一种带存储结构的瓶盖,其特征在于:所述的存储盖(2)外壁上设有与瓶口内壁相挤压的挤压凸环(23)。

## 一种带存储结构的瓶盖

### 【技术领域】

[0001] 本发明涉及一种瓶盖。

### 【背景技术】

[0002] 消费者越来越多的喜爱具有保健、养生功能的饮料,但是现有的这些饮料基本都是将这些具有功能性的物料(例如茶、橘子皮、蜂蜜橘红粉、姜粉等)直接混合到水里面,为了提高保质期,需要在这些水里加入防腐剂,这样使消费者对于这些功能饮料望而却步。随着市场的发展,市场上出现了一些具有封装功能的瓶盖,将物料封装在一个存储结构中然后通过刺破装置或者是挤压压断的方式将存储结构打开,使水进入到存储结构内,这些装置的结构复杂、成本较高,且需要较大的力去操作,给消费者带来不便。

### 【发明内容】

[0003] 本发明的目的是克服现有技术的不足,提供一种结构简单,生产成本低,省力的带存储结构的瓶盖。

[0004] 为了解决上述问题,本发明采用以下技术方案:

[0005] 一种带存储结构的瓶盖,包括外盖,所述的外盖内壁设有内螺纹,其特征在于:所述的外盖内可相对转动地设有存储盖,所述的存储盖内设有存储腔,所述的外盖上设有第一卡接部,所述的存储盖内壁上设有拉柱,所述的拉柱上设有与所述的第一卡接部卡接的第二卡接部,所述的存储盖壁上设有当所述的外盖转动向上后被所述的拉柱拉开断裂的撕裂线。

[0006] 如上所述的一种带存储结构的瓶盖,其特征在于:所述的第一卡接部为弹性扣槽,所述的扣槽内壁上设有扣钩,所述的第二卡接部的端部设有能滑入扣槽内的导滑边,所述的第二卡接部上设有当第二卡接部进入到扣槽内后被扣钩勾住的定位台阶。

[0007] 如上所述的一种带存储结构的瓶盖,其特征在于:所述的第一卡接部设在所述的外盖顶壁,所述的撕裂线设在所述的存储盖底壁。

[0008] 如上所述的一种带存储结构的瓶盖,其特征在于:所述的拉柱(4)底端上设有拉块,所述的撕裂线设在拉块与存储盖壁之间,所述的拉柱靠近所述的撕裂线。

[0009] 如上所述的一种带存储结构的瓶盖,其特征在于:所述的撕裂线为环状。

[0010] 如上所述的一种带存储结构的瓶盖,其特征在于:所述的存储盖边缘设有向外延伸压靠在瓶口上的定位边,所述的定位边压靠在所述的外盖内壁。

[0011] 如上所述的一种带存储结构的瓶盖,其特征在于:所述的外盖内壁上设有定位凸环,所述的定位凸环与外盖内壁圆弧过渡,所述的定位边压在所述的定位凸环上。

[0012] 如上所述的一种带存储结构的瓶盖,其特征在于:所述的存储盖外壁上设有与瓶口内壁相挤压的挤压凸环。

[0013] 本发明的有益效果有:向上拧外盖时,由于第一卡接部卡住拉柱,从而拉柱会被向上拉动,拉柱向上时拉断撕裂线,此时将瓶子倒过来并不停翻转,水就会进入到存储腔内充

分浸泡其内物料,从而实现功能饮料冲泡,可以减少防腐剂的使用,结构简单,操作省力方便;定位边压靠在瓶口上定位,使瓶口支撑存储盖,同时定位边压靠在外盖内壁,这样存储盖与外盖内可以形成一个相对密闭的存储腔,存储腔内的物料不会流出。

### 【附图说明】

[0014] 图1为本发明的立体图;

[0015] 图2为本发明的剖视图;

[0016] 图3为本发明的爆炸图。

### 【具体实施方式】

[0017] 下面结合附图与具体实施方式对本发明作进一步详细描述:

[0018] 如图1至图3所示,一种带存储结构的瓶盖,包括外盖1,外盖1内壁设有内螺纹,外盖1内壁的螺纹与瓶口外壁螺纹连接,外盖1内可相对转动地设有存储盖2,外盖1与存储盖2可相对转动的连接,存储盖2伸入到瓶口内,存储盖2与瓶口过盈配合,存储盖2外壁上设有与瓶口内壁相挤压的挤压凸环23,挤压凸环23增加与瓶口内壁的挤压力。存储盖2内设有存储腔21,外盖1上设有第一卡接部3,存储盖2内壁上设有拉柱4,拉柱4上设有与第一卡接部3卡接的第二卡接部5,第二卡接部5与第一卡接部3可相对转动地卡接,存储盖2壁上设有当外盖1转动向上后被拉柱4拉开断裂的撕裂线6,拉柱4向上后拉断撕裂线6,由于撕裂线6较易拉断,因此比较省力,外盖1只需要稍微转动将撕裂线6拉裂,就可以将瓶子倒过来,实现饮料冲泡,不需要将外盖1完全打开,冲泡完后,将外盖1拧出,喝饮料,无需拧开两次盖子,使用方便。第一卡接部3为弹性扣槽,扣槽受到挤压时能够弹性张开,扣槽内壁上设有扣钩31,第二卡接部5的端部设有能滑入扣槽内的导滑边51,导滑边51为圆弧倒角,倒角后,第二卡接部5上端头小容易进入到扣槽内,第二卡接部5上设有当第二卡接部5进入到扣槽内后被扣钩31勾住的定位台阶52,扣钩31口在定位台阶52上,拉柱4就不会轴向拉出。第一卡接部3设在外盖1顶壁,撕裂线6设在所述的存储盖2底壁,拉柱4和第一卡接部3设在外盖1中部。拉柱4底端上设有拉块41,撕裂线6设在拉块41与存储盖2壁之间,拉柱4靠近撕裂线6,撕裂线6为环状。

[0019] 存储盖2边缘设有向外延伸压靠在瓶口上的定位边22,定位边22压靠在外盖1内壁。外盖1内壁上设有定位凸环11,定位凸环11少量凸出,定位凸环11与外盖1内壁圆弧过渡,圆弧过渡给与外盖1向上移动的空间,定位边22压在定位凸环11上,定位边22为圆环边,这样存储腔21形成一个相对密闭的腔,物料不会外流。

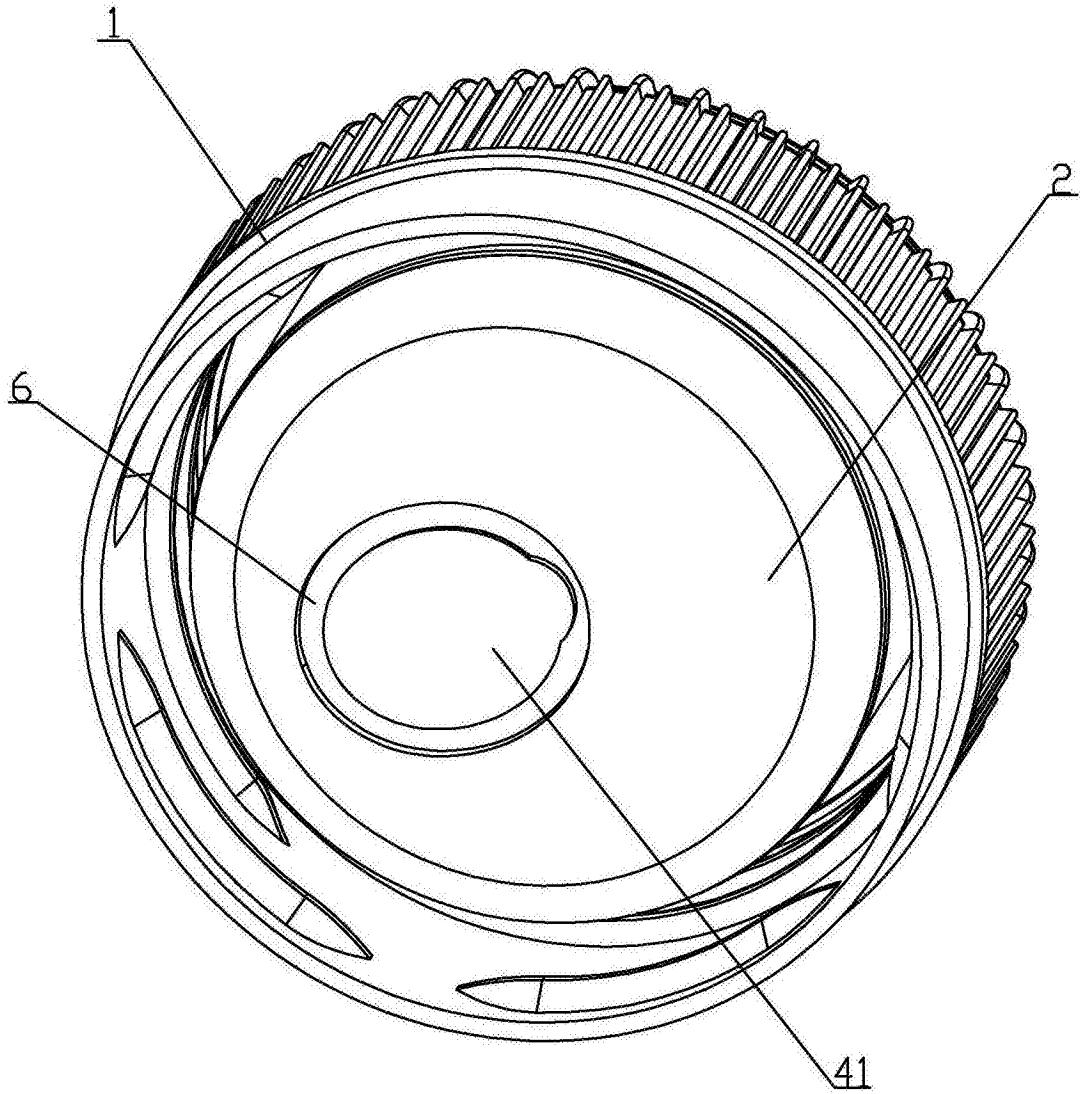


图1

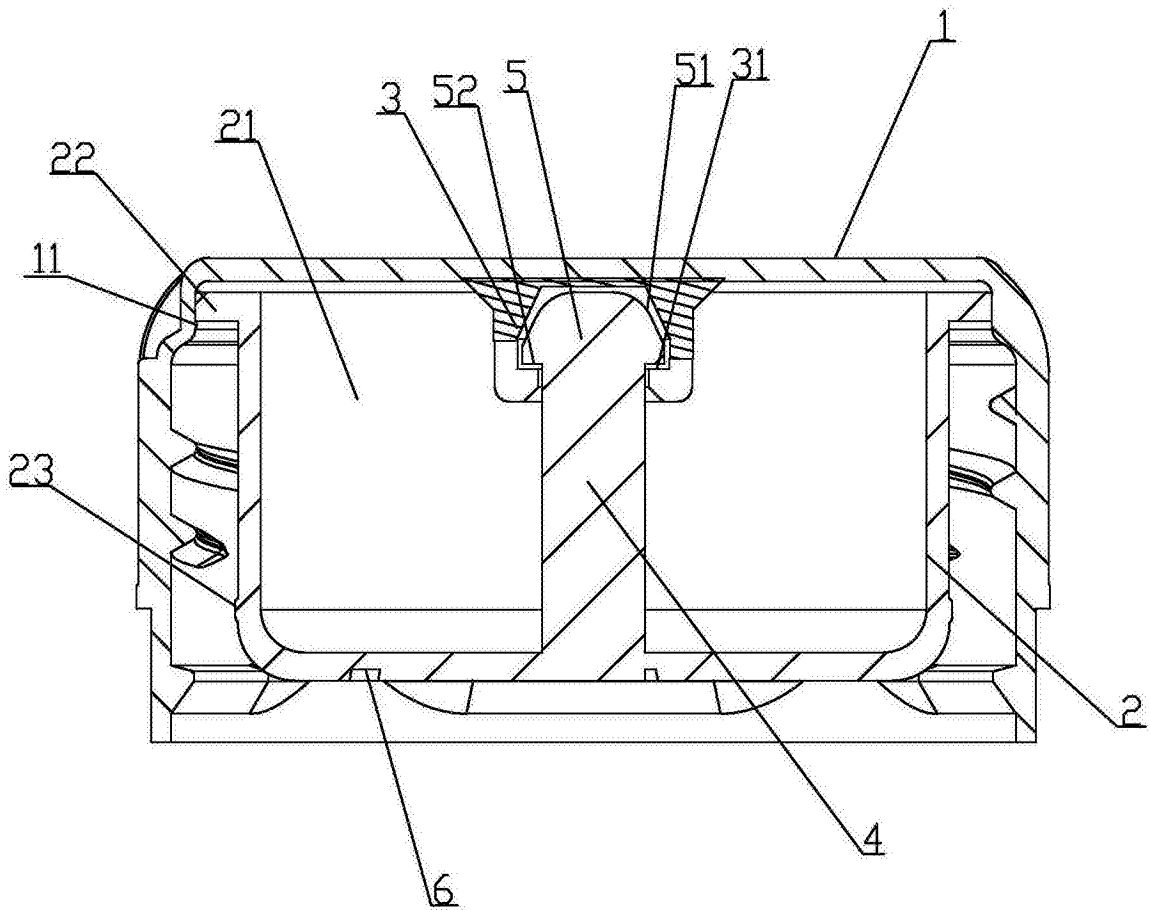


图2

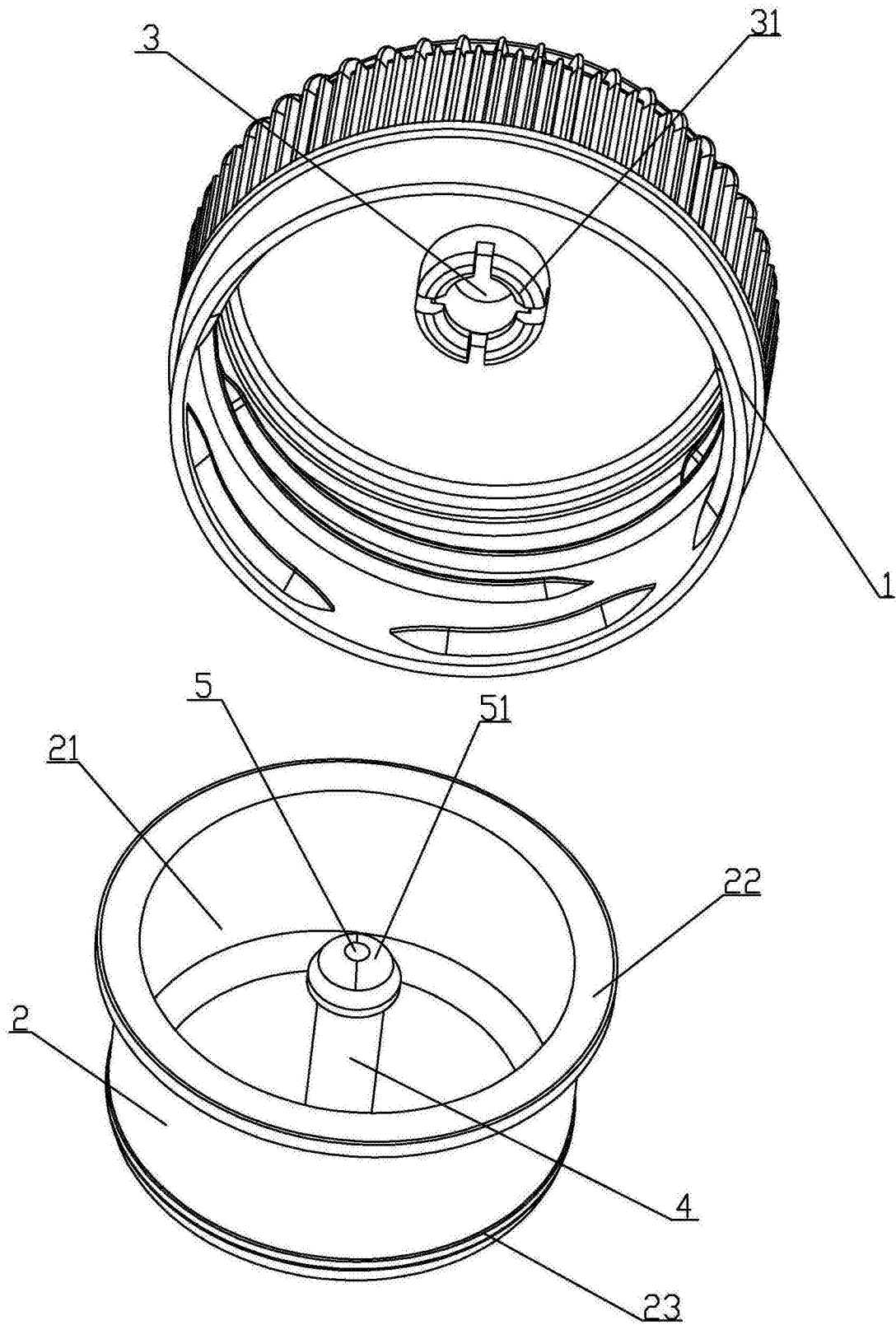


图3