



(12)发明专利申请

(10)申请公布号 CN 106957816 A

(43)申请公布日 2017.07.18

(21)申请号 201710197776.0

(22)申请日 2017.03.29

(71)申请人 张欣刚

地址 055551 河北省邢台市宁晋县河渠镇
张召村3队繁荣街光荣巷7号

(72)发明人 张欣刚

(74)专利代理机构 苏州中合知识产权代理事务
所(普通合伙) 32266

代理人 李中华

(51) Int. Cl.

C12N 5/077(2010.01)

C12M 1/12(2006.01)

C12M 1/36(2006.01)

C12M 1/00(2006.01)

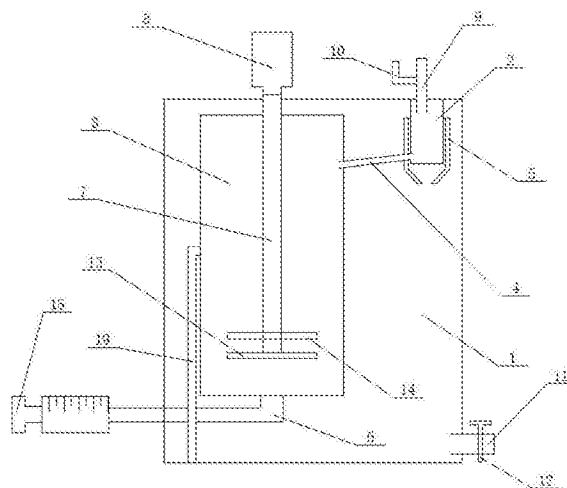
权利要求书1页 说明书3页 附图3页

(54)发明名称

脂肪活性细胞自动移植仪

(57)摘要

本发明公开了一种脂肪活性细胞自动移植仪,包含有仪器本体,所述仪器本体内部设有第一滤桶和第二滤桶,所述第一滤桶和第二滤桶之间通过传输管道实现连接,所述第一滤桶的外侧设有漏斗型引流件,且所述传输管道穿过所述漏斗型引流件的侧壁上,所述第一滤桶的顶部设有进脂口,所述第二滤桶底部设有出脂管道,所述第二滤桶内设有驱动轴,所述驱动轴上分布有切割刀,所述驱动轴有电机驱动;通过第一滤桶和第二滤桶实现油脂和水的分离,利用切割刀实现对沉淀的油脂进行打碎,利用出脂管道实现对油脂活性细胞的获取,达到提高生产效率和降低公共人员的工作负担的目的。



1. 一种脂肪活性细胞自动移植仪,其特征在于,包含有仪器本体,所述仪器本体内部设有第一滤桶和第二滤桶,所述第一滤桶和第二滤桶之间通过传输管道实现连接,所述传输管道的一端置于所述第一滤桶的侧壁底端,另一端置于所述第二滤桶的侧壁顶端,所述第一滤桶的外侧设有漏斗型引流件,且所述传输管道穿过所述漏斗型引流件的侧壁上,所述第一滤桶的顶部设有进脂口,所述第二滤桶底部设有出脂管道,所述第二滤桶内设有驱动轴,所述驱动轴上分布有切割刀,所述驱动轴有电机驱动。

2. 根据权利要求1所述的脂肪活性细胞自动移植仪,其特征在于,所述进脂口出设有进脂管道。

3. 根据权利要求1所述的脂肪活性细胞自动移植仪,其特征在于,所述进脂管道上设有营养端口。

4. 根据权利要求1所述的脂肪活性细胞自动移植仪,其特征在于,所述仪器本体的底部设有出水口,所述出水口出设有出水管道,所述出水管道上设有控制阀门。

5. 根据权利要求1所述的脂肪活性细胞自动移植仪,其特征在于,所述切割刀包含有正向转刀和反向转刀,所述正向转刀和反向转刀随所述驱动轴转动。

6. 根据权利要求1所述的脂肪活性细胞自动移植仪,其特征在于,所述出脂管道的端部连接有可量取抽取装置。

7. 根据权利要求1所述的脂肪活性细胞自动移植仪,其特征在于,所述出脂管道的端部设有盛放装置,所述仪器本体的顶部设有加压装置,所述加压装置有控制器进行控制。

8. 根据权利要求1所述的脂肪活性细胞自动移植仪,其特征在于,所述第一滤桶和第二滤桶均采用滤网制成。

9. 根据权利要求1所述的脂肪活性细胞自动移植仪,其特征在于,所述第一滤桶和第二滤桶均由支架固定在所述仪器本体内部。

脂肪活性细胞自动移植仪

技术领域

[0001] 本发明涉及脂肪分离获取领域,具体涉及脂肪活性细胞自动移植仪。

背景技术

[0002] 在现有的油脂活性细胞的获取普遍采用人工方式进行获取,但是此种方式生产效率低下,增加了工作人员的工作负担。

发明内容

[0003] 为解决上述技术问题,本发明提出了脂肪活性细胞自动移植仪,以达到提高生产效率和降低公共人员的工作负担的目的。

[0004] 为达到上述目的,本发明的技术方案如下:

[0005] 一种脂肪活性细胞自动移植仪,包含有仪器本体,所述仪器本体内部设有第一滤桶和第二滤桶,所述第一滤桶和第二滤桶之间通过传输管道实现连接,所述传输管道的一端置于所述第一滤桶的侧壁底端,另一端置于所述第二滤桶的侧壁顶端,所述第一滤桶的外侧设有漏斗型引流件,且所述传输管道穿过所述漏斗型引流件的侧壁上,所述第一滤桶的顶部设有进脂口,所述第二滤桶底部设有出脂管道,所述第二滤桶内设有驱动轴,所述驱动轴上分布有切割刀,所述驱动轴有电机驱动。

[0006] 本发明通过第一滤桶和第二滤桶实现油脂和水的分离,利用切割刀实现对沉淀的油脂进行打碎,利用出脂管道实现对油脂活性细胞的获取,达到提高生产效率和降低公共人员的工作负担的目的。

[0007] 作为优选的,所述进脂口出设有进脂管道。

[0008] 作为优选的,所述进脂管道上设有营养端口。通过营养端口向进脂管道内同步通入冰水进行降温,使脂肪的代谢降低,保证了脂肪的质量。

[0009] 作为优选的,所述仪器本体的底部设有出水口,所述出水口出设有出水管道,所述出水管道上设有控制阀门。利用控制阀门和出水管道实现内过滤出来的水进行集中引出处理。

[0010] 作为优选的,所述切割刀包含有正向转刀和反向转刀,所述正向转刀和反向转刀随所述驱动轴转动。利用正向转刀和反向转刀便于对脂肪进行打碎,方便获取。

[0011] 作为优选的,所述出脂管道的端部连接有可量取抽取装置。通过可量取抽取装置实现精确抽取脂肪。

[0012] 作为优选的,所述出脂管道的端部设有盛放装置,所述仪器本体的顶部设有加压装置,所述加压装置有控制器进行控制。通过加压装置和控制器也实现对脂肪的精确抽取。

[0013] 作为优选的,所述第一滤桶和第二滤桶均采用滤网制成。利用滤网制成第一滤桶和第二滤桶,进一步提供了过滤效率。

[0014] 作为优选的,所述第一滤桶和第二滤桶均由支架固定在所述仪器本体内部。

[0015] 本发明具有如下优点:

[0016] 1. 本发明通过第一滤桶和第二滤桶实现油脂和水的分离,利用切割刀实现对沉淀的油脂进行打碎,利用出脂管道实现对油脂活性细胞的获取,达到提高生产效率和降低公共人员的工作负担的目的。

[0017] 2. 本发明通过营养端口向进脂管道内同步通入冰水进行降温,使脂肪的代谢降低,保证了脂肪的质量。

[0018] 3. 本发明利用控制阀门和出水管道实现内过滤出来的水进行集中引出处理。

[0019] 4. 本发明利用正向转刀和反向转刀便于对脂肪进行打碎,方便获取。

[0020] 5. 本发明通过可量取抽取装置实现精确抽取脂肪。

[0021] 6. 本发明通过加压装置和控制器也实现对脂肪的精确抽取。

[0022] 7. 本发明利用滤网制成第一滤桶和第二滤桶,进一步提供了过滤效率。

附图说明

[0023] 为了更清楚地说明本发明实施例或现有技术中的技术方案,下面将对实施例或现有技术描述中所需要使用的附图作简单地介绍。

[0024] 图1为本发明实施例1所公开的脂肪活性细胞自动移植仪的结构示意图;

[0025] 图2为本发明实施例2所公开的脂肪活性细胞自动移植仪的俯视示意图;

[0026] 图3为本发明实施例公开的脂肪活性细胞自动移植仪中切割刀的俯视图;

[0027] 图中数字和字母所表示的相应部件名称:

[0028] 1. 仪器本体 2. 第一滤桶 3. 第二滤桶 4. 传输管道 5. 漏斗型引流件

[0029] 6. 出脂管道 7. 驱动轴 8. 电机驱动 9. 进脂管道 10. 营养端口

[0030] 11. 出水管道 12. 控制阀门 13. 正向转刀 14. 反向转刀

[0031] 15. 可量取抽取装置 16. 盛放装置 17. 加压装置 18. 控制器 19. 支架。

具体实施方式

[0032] 下面将结合本发明实施例中的附图,对本发明实施例中的技术方案进行清楚、完整地描述。

[0033] 本发明提供了脂肪活性细胞自动移植仪,其工作原理是通过第一滤桶和第二滤桶实现油脂和水的分离,利用切割刀实现对沉淀的油脂进行打碎,利用出脂管道实现对油脂活性细胞的获取,达到提高生产效率和降低公共人员的工作负担的目的。

[0034] 下面结合实施例和具体实施方式对本发明作进一步详细的说明。

[0035] 如图1-图3所示,一种脂肪活性细胞自动移植仪,包含有仪器本体1,所述仪器本体内部设有第一滤桶2和第二滤桶3,所述第一滤桶和第二滤桶之间通过传输管道4实现连接,所述传输管道的一端置于所述第一滤桶的侧壁底端,另一端置于所述第二滤桶的侧壁顶端,所述第一滤桶的外侧设有漏斗型引流件5,且所述传输管道穿过所述漏斗型引流件的侧壁上,所述第一滤桶的顶部设有进脂口,所述第二滤桶底部设有出脂管道6,所述第二滤桶内设有驱动轴7,所述驱动轴上分布有切割刀,所述驱动轴有电机驱动8。

[0036] 本发明通过第一滤桶和第二滤桶实现油脂和水的分离,利用切割刀实现对沉淀的油脂进行打碎,利用出脂管道实现对油脂活性细胞的获取,达到提高生产效率和降低公共人员的工作负担的目的。

[0037] 值得注意的是,所述进脂口出设有进脂管道9。

[0038] 值得注意的是,所述进脂管道上设有营养端口10。通过营养端口向进脂管道内同步通入冰水进行降温,使脂肪的代谢降低,保证了脂肪的质量。

[0039] 值得注意的是,所述仪器本体的底部设有出水口,所述出水口出设有出水管道11,所述出水管道上设有控制阀门12。利用控制阀门和出水管道实现内过滤出来的水进行集中引出处理。

[0040] 值得注意的是,所述切割刀包含有正向转刀13和反向转刀14,所述正向转刀和反向转刀随所述驱动轴转动(根据实际需要可以选择一组切割刀,也可选择多组切割刀)。利用正向转刀和反向转刀便于对脂肪进行打碎,方便获取。

[0041] 值得注意的是,所述出脂管道的端部连接有可量取抽取装置15。通过可量取抽取装置实现精确抽取脂肪。

[0042] 值得注意的是,所述出脂管道的端部设有盛放装置16,所述仪器本体的顶部设有加压装置17,所述加压装置有控制器18进行控制。通过加压装置和控制器也实现对脂肪的精确抽取。

[0043] 值得注意的是,所述第一滤桶和第二滤桶均采用滤网制成。利用滤网制成第一滤桶和第二滤桶,进一步提供了过滤效率。

[0044] 值得注意的是,所述第一滤桶和第二滤桶均由支架19固定在所述仪器本体内部。

[0045] 本发明的具体使用步骤如下:

[0046] 实施例一:以可量取抽取装置抽取脂肪;

[0047] 如图1和图3所示:使用时,通过进脂管道9将油脂和水的混合物送入到第一滤桶2中进行初步过滤,同时通过营养端口10充入冰水对油脂进行降温,使油脂的活性降低。在初步过滤的过程中,通过漏斗型引流件5防止过滤的水进入到第二滤桶3中,当油脂在第一滤桶中沉淀的同时,通过传输管道4进入到第二滤桶中进行二次过滤,过滤后的油脂会逐步沉淀在第二滤桶的底部,此时根据实际的需要,利用可量取抽取装置进行油脂抽取,并且根据实际的需要,通过出水管道和控制阀门将仪器本体1内的水排出。

[0048] 实施例二:以加压装置和控制器的方式抽取脂肪;

[0049] 如图2和图3所示:使用时,通过进脂管道9将油脂和水的混合物送入到第一滤桶2中进行初步过滤,同时通过营养端口10充入冰水对油脂进行降温,使油脂的活性降低。在初步过滤的过程中,通过漏斗型引流件5防止过滤的水进入到第二滤桶3中,当油脂在第一滤桶中沉淀的同时,通过传输管道4进入到第二滤桶中进行二次过滤,过滤后的油脂会逐步沉淀在第二滤桶的底部,此时根据实际的需要,通过控制器18调节加压装置17向仪器本体1内施加压力,迫使油脂从出脂管道6中流入到盛放装置16中,完成油脂的获取;并且根据实际的需要,通过出水管道和控制阀门将仪器本体1内的水排出。

[0050] 通过以上的的方式,本发明所提供的脂肪活性细胞自动移植仪,通过第一滤桶和第二滤桶实现油脂和水的分离,利用切割刀实现对沉淀的油脂进行打碎,利用出脂管道实现对油脂活性细胞的获取,达到提高生产效率和降低公共人员的工作负担的目的。

[0051] 以上所述的仅是本发明所公开的脂肪活性细胞自动移植仪的优选实施方式,应当指出,对于本领域的普通技术人员来说,在不脱离本发明创造构思的前提下,还可以做出若干变形和改进,这些都属于本发明的保护范围。

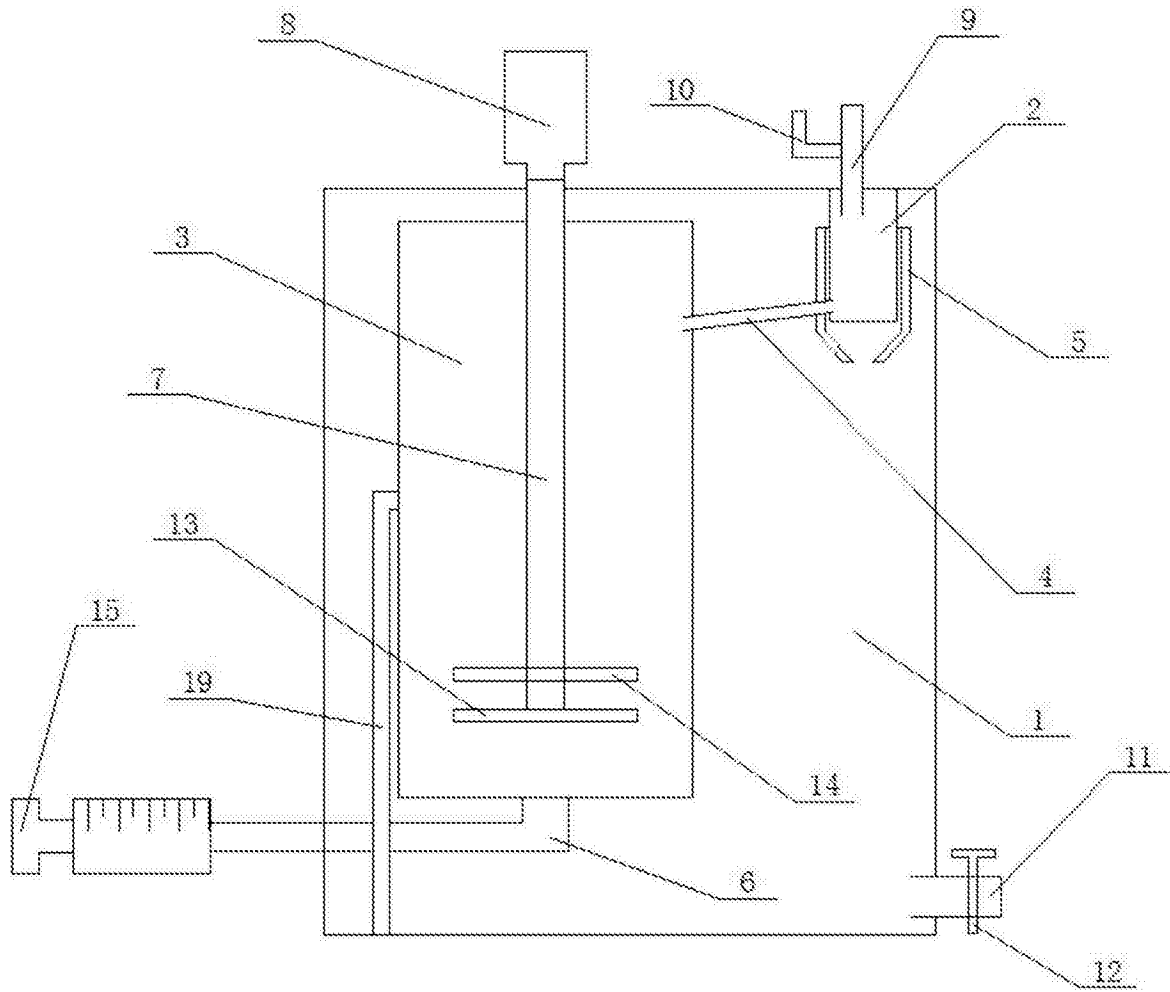


图1

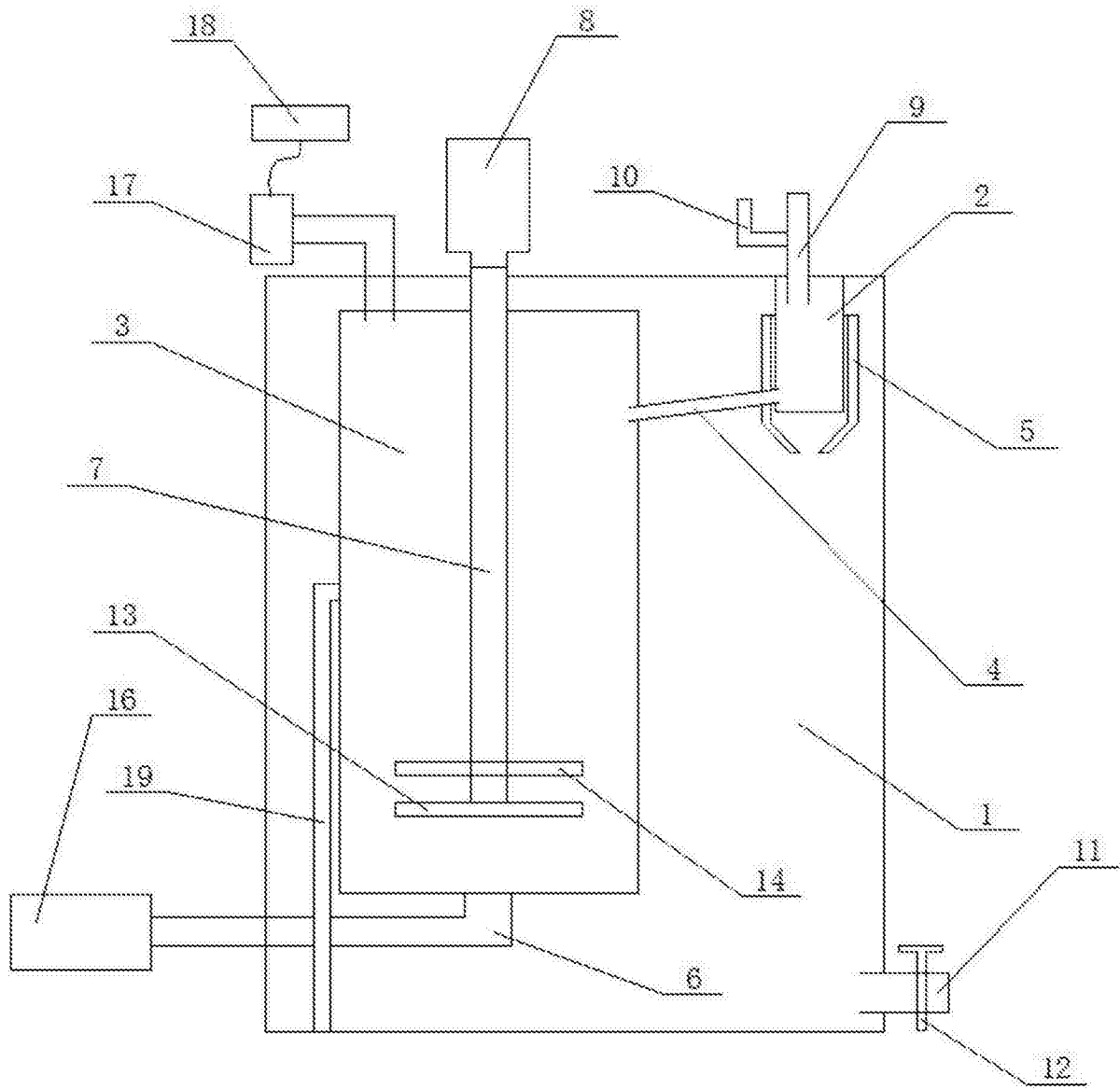


图2

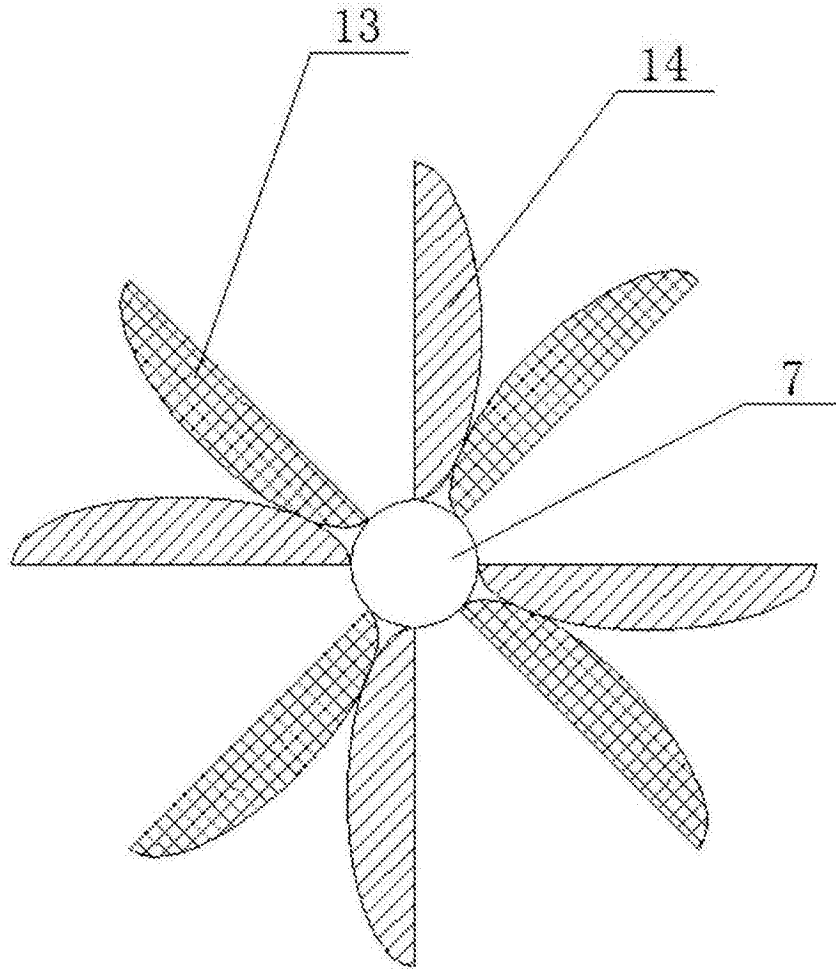


图3