



## (12)实用新型专利

(10)授权公告号 CN 207448370 U

(45)授权公告日 2018.06.05

(21)申请号 201721437661.6

(22)申请日 2017.11.01

(73)专利权人 中船澄西船舶修造有限公司

地址 214442 江苏省无锡市江阴市衡山路1号

(72)发明人 徐平 周扬

(74)专利代理机构 江阴市扬子专利代理事务所  
(普通合伙) 32309

代理人 周彩钧

(51) Int. Cl.

B25B 27/02(2006.01)

(ESM)同样的发明创造已同日申请发明专利

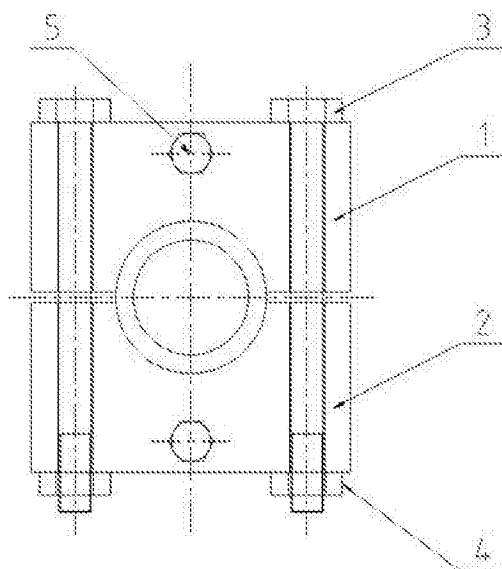
权利要求书1页 说明书2页 附图4页

### (54)实用新型名称

主机注油器拆卸工具

### (57)摘要

本实用新型涉及一种主机注油器拆卸工具，它包括上抱箍(1)和下抱箍(2)，所述上抱箍(1)和下抱箍(2)通过左右两个连接螺栓(3)和锁紧螺母(4)相连接，所述上抱箍(1)和下抱箍(2)内侧设置有弧形卡口(6)，所述弧形卡口(6)前侧设置有弧形凸肩(7)，所述上抱箍(1)和下抱箍(2)中部设置有支头螺丝(5)，所述上抱箍(1)上的支头螺丝(5)和下抱箍(2)上的支头螺丝(5)位于同一竖直线上。本实用新型一种主机注油器拆卸工具，它能够方便的将注油器拆出，不损伤零件，保证了施工质量，提高了施工效率。



1. 一种主机注油器拆卸工具,其特征在于:它包括上抱箍(1)和下抱箍(2),所述上抱箍(1)和下抱箍(2)通过左右两个连接螺栓(3)和锁紧螺母(4)相连接,所述上抱箍(1)和下抱箍(2)内侧设置有弧形卡口(6),所述弧形卡口(6)前侧设置有弧形凸肩(7),所述上抱箍(1)和下抱箍(2)中部设置有支头螺丝(5),所述上抱箍(1)上的支头螺丝(5)和下抱箍(2)上的支头螺丝(5)位于同一竖直线上。

2. 根据权利要求1所述的一种主机注油器拆卸工具,其特征在于:所述弧形凸肩(7)的厚度为略小于3mm。

## 主机注油器拆卸工具

### 技术领域

[0001] 本实用新型涉及一种主机注油器拆卸工具,属于修造船技术领域。

### 背景技术

[0002] 某轮主机常规吊缸修理,船期紧迫,缸套上的注油器需要拆出,但注油器壁厚较薄,易变形,拆卸困难,常规敲击拆卸易损坏,且拆卸周期较长,给施工进度带来影响。

### 实用新型内容

[0003] 本实用新型所要解决的技术问题是针对上述现有技术提供一种主机注油器拆卸工具,它能够方便的将注油器拆出,不损伤零件,保证了施工质量,提高了施工效率。

[0004] 本实用新型解决上述问题所采用的技术方案为:一种主机注油器拆卸工具,它包括上抱箍和下抱箍,所述上抱箍和下抱箍通过左右两个连接螺栓和锁紧螺母相连接,所述上抱箍和下抱箍内侧设置有弧形卡口,所述弧形卡口前侧设置有弧形凸肩,所述上抱箍和下抱箍中部设置有支头螺丝,所述上抱箍上的支头螺丝和下抱箍上的支头螺丝位于同一竖直线上。

[0005] 所述弧形凸肩的厚度为略小于3mm。

[0006] 与现有技术相比,本实用新型的优点在于:

[0007] 本实用新型一种主机注油器拆卸工具,它能够方便的将注油器拆出,不损伤零件,保证了施工质量,提高了施工效率。

### 附图说明

[0008] 图1为本实用新型一种主机注油器拆卸工具的结构示意图。

[0009] 图2为图1的剖视图。

[0010] 图3为本实用新型一种主机注油器拆卸工具的使用状态示意图。

[0011] 图4为图3的剖视图。

[0012] 其中:

[0013] 上抱箍1

[0014] 下抱箍2

[0015] 连接螺栓3

[0016] 锁紧螺母4

[0017] 支头螺丝5

[0018] 弧形卡口6

[0019] 弧形凸肩7

[0020] 缸套8

[0021] 注油器9。

### 具体实施方式

[0022] 以下结合附图实施例对本实用新型作进一步详细描述。

[0023] 如图1~图4所示,本实施例中的一种主机注油器拆卸工具,它包括上抱箍1和下抱箍2,所述上抱箍1和下抱箍2通过左右两个连接螺栓3和锁紧螺母4相连接,所述上抱箍1和下抱箍2内侧设置有弧形卡口6,所述弧形卡口6前侧设置有弧形凸肩7,所述上抱箍1和下抱箍2中部设置有支头螺丝5,所述上抱箍1上的支头螺丝5和下抱箍2上的支头螺丝5位于同一竖直线上;

[0024] 所述弧形凸肩7的厚度为略小于3mm。

[0025] 利用注油器外圆上有一道宽3mm的环槽作为工装着力点,工装由上下两个抱箍组成,使用时,由两根连接螺丝锁紧,凸肩卡在注油器槽里,端面与注油器环槽断面紧贴,工装内径与注油器外径抱紧,保证受力均匀。工装安装好后,钳工用两只螺丝,插进该工装端面螺纹孔,慢慢用力支出,可保证注油器无变形、断裂等损坏。

[0026] 除上述实施例外,本实用新型还包括有其他实施方式,凡采用等同变换或者等效替换方式形成的技术方案,均应落入本实用新型权利要求的保护范围之内。

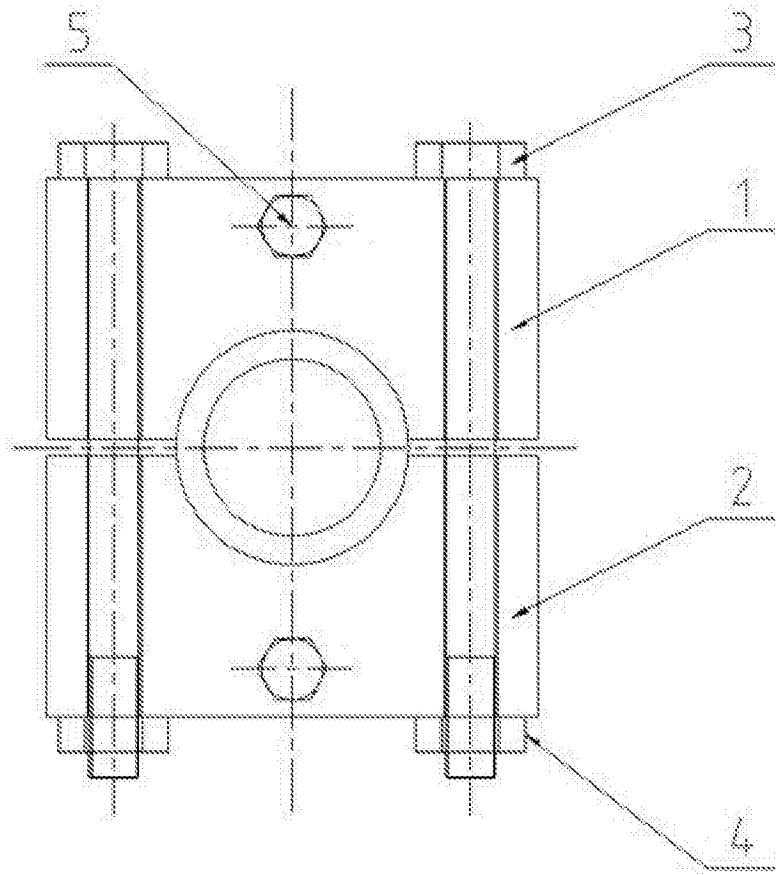


图1

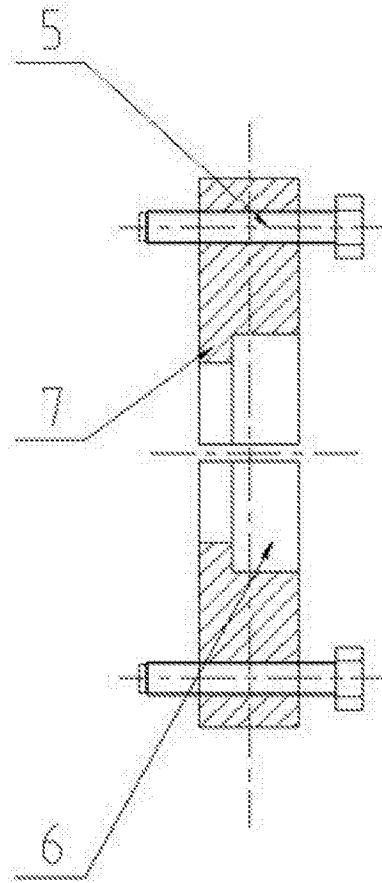


图2

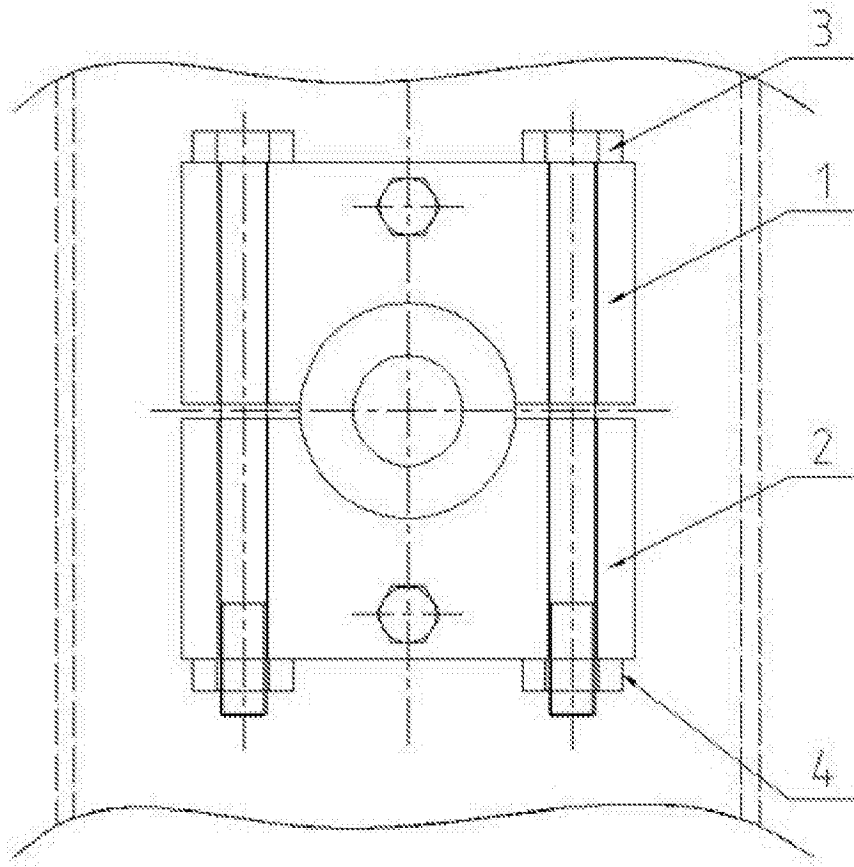


图3

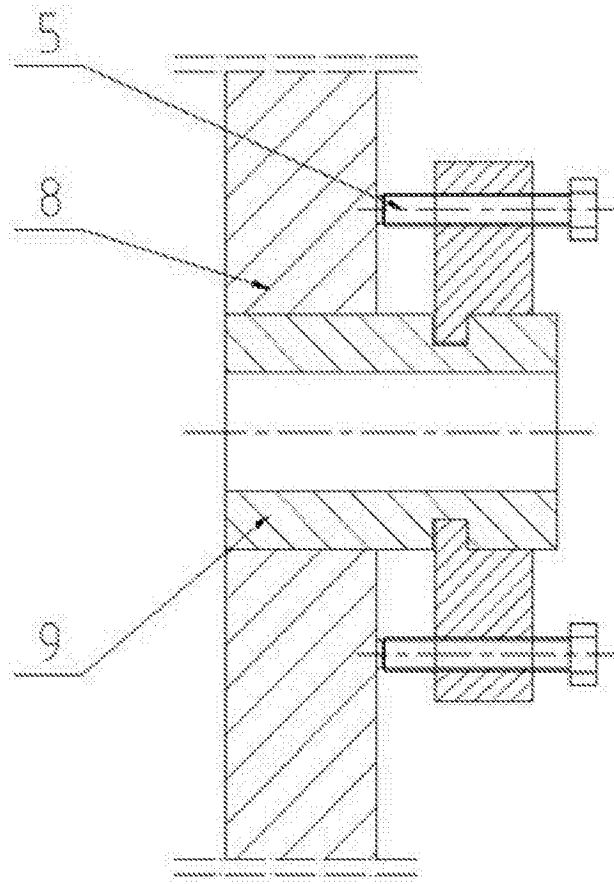


图4