



(12)发明专利申请

(10)申请公布号 CN 107895861 A

(43)申请公布日 2018.04.10

(21)申请号 201711292992.X

(22)申请日 2017.12.08

(71)申请人 王小祥

地址 337014 江西省萍乡市安源区城郊后
埠管理处二南塘6附2号

(72)发明人 王小祥

(74)专利代理机构 宁波市鄞州甬致专利代理事
务所(普通合伙) 33228

代理人 张楠

(51) Int. Cl.

H01R 13/514(2006.01)

H01R 13/73(2006.01)

H01R 35/00(2006.01)

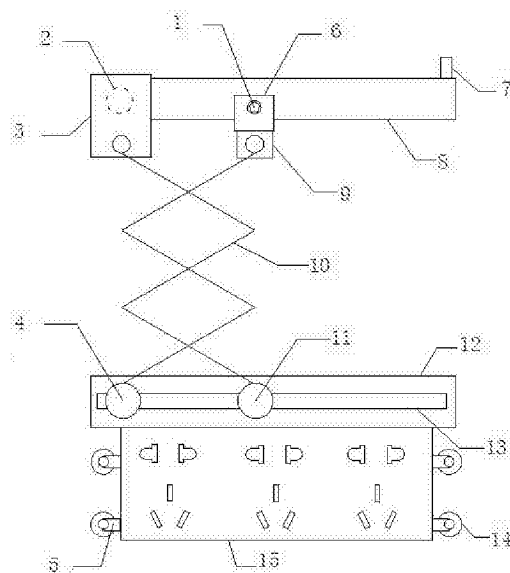
权利要求书1页 说明书2页 附图2页

(54)发明名称

多功能插座

(57)摘要

多功能插座,包括螺栓、转轴、第一基座、定销轴、支架、滑块、限位块、滑轨、第二基座、剪叉臂、动销轴、支板、镂空、吸盘、插座和轴承,所述轴承上安装转轴,转轴前端安装第一机座,第一机座右侧安装滑轨,滑轨上安装滑块,滑块上设有螺栓,螺栓将滑块固定在滑轨上;本发明的优点是:插座可以移动。



1. 多功能插座,包括螺栓(1)、转轴(2)、第一基座(3)、定销轴(4)、支架(5)、滑块(6)、限位块(7)、滑轨(8)、第二基座(9)、剪叉臂(10)、动销轴(11)、支板(12)、镂空(13)、吸盘(14)、插座(15)和轴承(16),其特征是:所述轴承(16)上安装转轴(2),转轴(2)前端安装第一机座,第一机座右侧安装滑轨(8),滑轨(8)上安装滑块(6),滑块(6)上设有螺栓(1),螺栓(1)将滑块(6)固定在滑轨(8)上,滑块(6)下安装第二基座(9),剪叉臂(10)上端左侧通过销轴安装在第一基座(3)上,剪叉臂(10)上端右侧通过销轴安装在第二基座(9)上,剪叉臂(10)下端左侧安装在定销轴(4)上,剪叉臂(10)下端右侧安装在动销轴(11)上,定销轴(4)和动销轴(11)安装在镂空(13)上,支板(12)内设有镂空(13),支板(12)下安装插座(15),插座(15)左右两侧各安装支架(5),支架(5)上后侧安装吸盘(14)。

2. 根据权利要求1所述的多功能插座,其特征是:所述滑轨(8)右端安装限位块(7)。

多功能插座

技术领域

[0001] 本发明涉及多功能插座,属于插座技术领域。

背景技术

[0002] 插座,又称电源插座、开关插座。插座是指有一个或一个以上电路接线可插入的座,通过它可插入各种接线。这样便于与其他电路接通。通过线路与铜件之间的连接与断开,来达到最终达到该部分电路的接通与断开。现有技术的插座固定安装在墙面上后都无法移动,使用起来很不方便。为了解决上述困难,需要开发一款插座可以移动的多功能插座。

发明内容

[0003] 本发明的目的是提供多功能插座。

[0004] 本发明要解决的问题是现有技术的插座固定安装在墙面上后都无法移动,使用起来很不方便的问题。

[0005] 为实现本发明的目的,本发明采用的技术方案是:

多功能插座,包括螺栓、转轴、第一基座、定销轴、支架、滑块、限位块、滑轨、第二基座、剪叉臂、动销轴、支板、镂空、吸盘、插座和轴承,所述轴承上安装转轴,转轴前端安装第一基座,第一基座右侧安装滑轨,滑轨上安装滑块,滑块上设有螺栓,螺栓将滑块固定在滑轨上,滑块下安装第二基座,剪叉臂上端左侧通过销轴安装在第一基座上,剪叉臂上端右侧通过销轴安装在第二基座上,剪叉臂下端左侧安装在定销轴上,剪叉臂下端右侧安装在动销轴上,定销轴和动销轴安装在镂空上,支板内设有镂空,支板下安装插座,插座左右两侧各安装支架,支架上后侧安装吸盘。

[0006] 所述滑轨右端安装限位块。

[0007] 本发明的优点是:拧松螺栓,使滑块左右移动,就能使第二基座左右移动,使剪叉臂伸展或收缩,使动销轴左右移动使支板上下移动,使插座上下移动,来调节插座的位置;转动转轴,使第一基座绕着转轴旋转,使滑轨旋转,使插座旋转,将吸盘吸附在墙面上,能调节插座的位置,方便各个方向的电器设备的插头插在插座上。

附图说明

[0008] 图1是本发明多功能插座整体结构图;

图2是转轴左视图;

图中:1、螺栓 2、转轴 3、第一基座 4、定销轴 5、支架 6、滑块 7、限位块 8、滑轨 9、第二基座 10、剪叉臂 11、动销轴 12、支板 13、镂空 14、吸盘 15、插座 16、轴承。

具体实施方式

[0009] 下面结合附图及实施例对本发明作进一步的说明。

[0010] 本发明多功能插座15,包括螺栓1、转轴2、第一基座3、定销轴4、支架5、滑块6、限位块7、滑轨8、第二基座9、剪叉臂10、动销轴11、支板12、镂空13、吸盘14、插座15和轴承16,所述轴承16上安装转轴2,转动转轴2,使第一基座3绕着转轴2旋转,使滑轨8旋转,使插座15旋转,将吸盘14吸附在墙面上,能调节插座15的位置,方便各个方向的电器设备的插头插在插座15上,转轴2前端安装第一基座,第一基座右侧安装滑轨8,滑轨8上安装滑块6,滑块6上设有螺栓1,螺栓1将滑块6固定在滑轨8上,滑块6下安装第二基座9,剪叉臂10上端左侧通过销轴安装在第一基座3上,剪叉臂10上端右侧通过销轴安装在第二基座9上,剪叉臂10下端左侧安装在定销轴4上,剪叉臂10下端右侧安装在动销轴11上,定销轴4和动销轴11安装在镂空13上,支板12内设有镂空13,拧松螺栓1,使滑块6左右移动,就能使第二基座9左右移动,使剪叉臂10伸展或收缩,使动销轴11左右移动使支板12上下移动,使插座15上下移动,来调节插座15的位置;支板12下安装插座15,插座15左右两侧各安装支架5,支架5上后侧安装吸盘14,滑轨8右端安装限位块7。

[0011] 本发明使用方法:拧松螺栓1,使滑块6左右移动,就能使第二基座9左右移动,使剪叉臂10伸展或收缩,使动销轴11左右移动使支板12上下移动,使插座15上下移动,来调节插座15的位置;转动转轴2,使第一基座3绕着转轴2旋转,使滑轨8旋转,使插座15旋转,将吸盘14吸附在墙面上,能调节插座15的位置,方便各个方向的电器设备的插头插在插座15上。

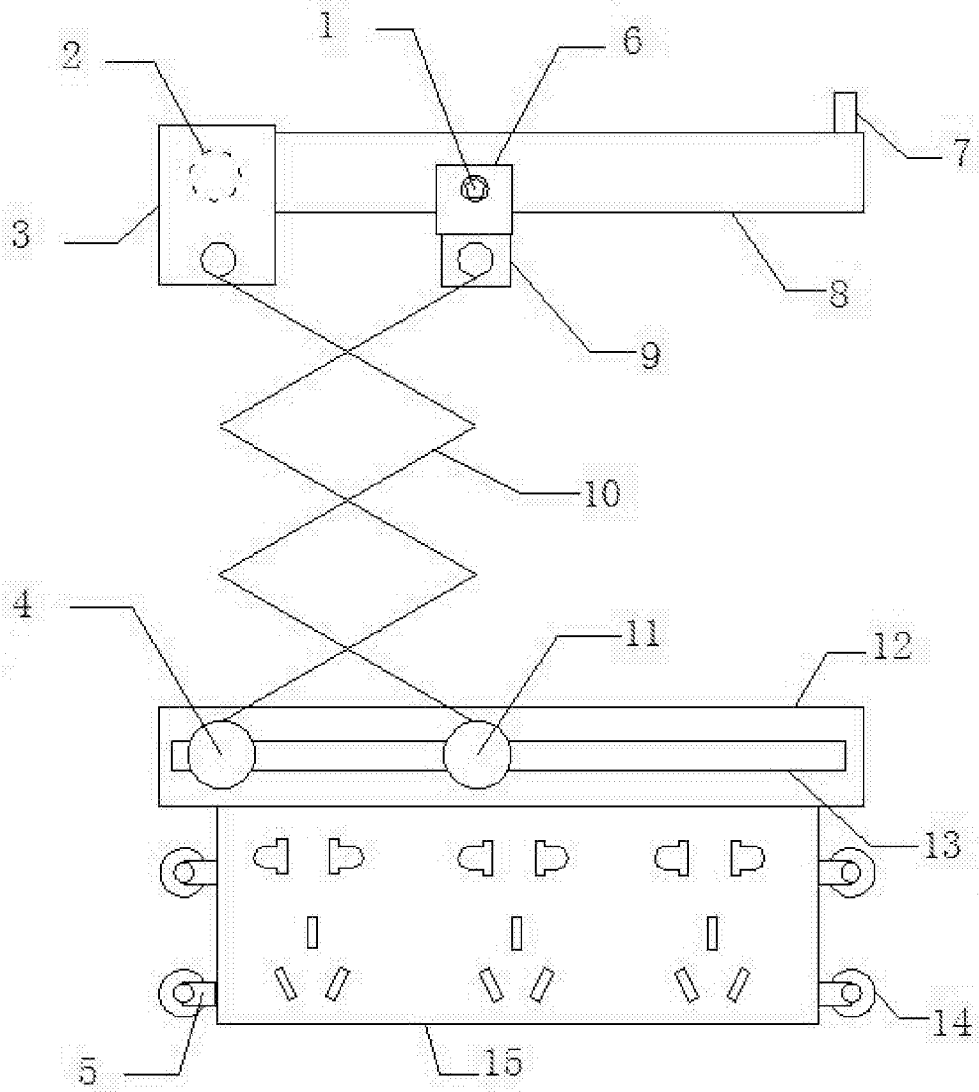


图1

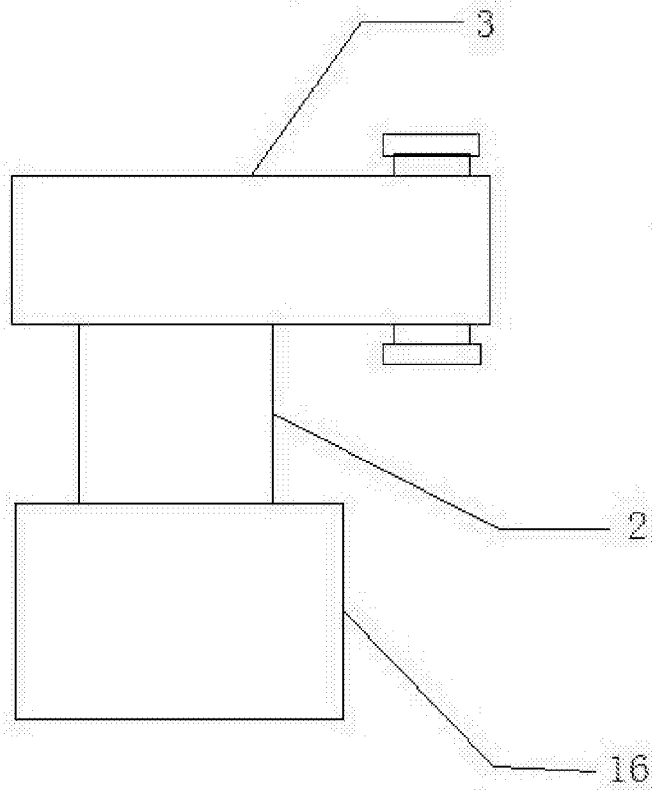


图2