



(19) **UA** <sup>(11)</sup> **44 693** <sup>(13)</sup> **C2**  
(51)МПК <sup>7</sup> **B 03C 3/08 A**

МИНИСТЕРСТВО ОБРАЗОВАНИЯ И НАУКИ  
УКРАИНЫ

ГОСУДАРСТВЕННЫЙ ДЕПАРТАМЕНТ  
ИНТЕЛЛЕКТУАЛЬНОЙ СОБСТВЕННОСТИ

(12) ОПИСАНИЕ ИЗОБРЕТЕНИЯ К ПАТЕНТУ УКРАИНЫ

(21), (22) Заявка: 95018086, 30.01.1995

(24) Дата начала действия патента: 15.03.2002

(30) Приоритет: 31.01.1994 JP Hei 6-28860

(46) Дата публикации: 15.03.2002

(72) Изобретатель:

КЕЙИЧИ ХАРА, JP

(73) Патентовладелец:

ЭРДЕК КО., ЛТД, JP

(54) ЭЛЕКТРОСТАТИЧЕСКИЙ ОСАДИТЕЛЬ

(57) Реферат:

Электростатический осадитель, включающий множество расположенных параллельными рядами на определенном расстоянии друг от друга пылесборных электродов, причем каждый ряд содержит множество пылесборных электродов прямоугольной формы, установленных друг рядом с другом. Ряды пылесборных электродов расположены последовательно таким образом, чтобы поверхности пылесборных электродов были ориентированы параллельно направлению движения потока обрабатываемого газа. Устройство также содержит множество рядов поджигающих электродов, причем каждый ряд содержит множество поджигающих электродов прямоугольной формы, каждый из которых имеет

на обоих краях участки с пилообразными зубцами. Эти поджигающие электроды расположены друг рядом с другом таким же образом, как и пылесборные электроды, а ряды поджигающих электродов расположены так же, как и ряды пылесборных электродов. Каждый ряд поджигающих электродов устанавливается между двумя соседними рядами пылесборных электродов.

Официальный бюлетень "Промышленная собственность". Книга 1 "Изобретения, полезные модели, топографии интегральных микросхем", 2002, N 3, 15.03.2002. Государственный департамент интеллектуальной собственности Министерства образования и науки Украины.

U A 4 4 6 9 3 C 2

U A 4 4 6 9 3 C 2



(19) **UA** (11) **44 693** (13) **C2**  
 (51) Int. Cl.<sup>7</sup> **B 03C 3/08 A**

MINISTRY OF EDUCATION AND SCIENCE OF  
 UKRAINE

STATE DEPARTMENT OF INTELLECTUAL  
 PROPERTY

(12) **DESCRIPTION OF PATENT OF UKRAINE FOR INVENTION**

(21), (22) Application: 95018086, 30.01.1995  
 (24) Effective date for property rights: 15.03.2002  
 (30) Priority: 31.01.1994 JP Hei 6-28860  
 (46) Publication date: 15.03.2002

(72) Inventor:  
 KIEIICHI HARA, JP  
 (73) Proprietor:  
 ERDEK CO., LTD, JP

(54) **ELECTROSTATIC PRECIPITATOR**

(57) Abstract:

Electrostatic precipitator that includes numeric dust-collecting electrodes, arranged in parallel rows, at given distances between the electrodes, with each row including numeric dust-collecting electrodes of rectangular shape, positioned near each other. The rows of the dust-collecting electrodes are arranged in parallel, in such a way, that surfaces of the dust-collecting electrodes are oriented in parallel to the direction of the gas being treated flow. The device has as well a large number of rows of firing electrodes, where each row has numeric firing electrodes of rectangular form, each electrode having at both ends areas

with saw-tooth elements. Those firing electrodes are arranged with respect to each other in the way same to the arrangement of the dust-collecting electrodes, and the rows of the firing electrodes are arranged in a way same to the arrangement of the rows of the dust-collecting electrodes. Each row of the firing electrodes is installed in between two neighboring rows of the dust-collecting electrodes.

Official bulletin "Industrial property". Book 1 "Inventions, utility models, topographies of integrated circuits", 2002, N 3, 15.03.2002. State Department of Intellectual Property of the Ministry of Education and Science of Ukraine.

U A 4 4 6 9 3 C 2

U A 4 4 6 9 3 C 2



(19) **UA** <sup>(11)</sup> **44 693** <sup>(13)</sup> **C2**  
(51)МПК <sup>7</sup> **B 03C 3/08 A**

МІНІСТЕРСТВО ОСВІТИ І НАУКИ УКРАЇНИ

ДЕРЖАВНИЙ ДЕПАРТАМЕНТ  
ІНТЕЛЕКТУАЛЬНОЇ ВЛАСНОСТІ

(12) ОПИС ВИНАХОДУ ДО ПАТЕНТУ УКРАЇНИ

(21), (22) Дані стосовно заявки:  
95018086, 30.01.1995

(24) Дата набуття чинності: 15.03.2002

(30) Дані стосовно пріоритету відповідно до Паризької конвенції : 31.01.1994 JP Неі 6-28860

(46) Публікація відомостей про видачу патенту (деклараційного патенту): 15.03.2002

(72) Винахідник(и):  
КЄЙІЧІ ХАРА , JP

(73) Власник(и):  
ЕРДЕК КО., ЛТД, JP

(54) ЕЛЕКТРОСТАТИЧНИЙ ОСАДЖУВАЧ

(57) Реферат:

Електростатичний осаджувач, що містить багато розміщених паралельними рядами, на певній відстані один від одного, пилозбиральних електродів, причому кожен ряд містить багато пилозбиральних електродів прямокутної форми, встановлених один поряд з іншим. Ряди пилозбиральних електродів розміщені послідовно таким чином, щоб поверхні пилозбиральних електродів були орієнтовані паралельно напрямку руху потоку газу, що обробляється. Пристрій також

містить багато рядів підпалювальних електродів прямокутної форми, кожен з яких має з обох боків ділянки з пилкоподібними зубцями. Ці підпалювальні електроди розміщені один поряд з іншим таким самим чином, як і пилозбиральні електроди, а ряди підпалювальних електродів розміщені так само, як і ряди пилозбиральних електродів. Кожен ряд підпалювальних електродів встановлюється між двома сусідніми рядами пилозбиральних електродів.

U A 4 4 6 9 3 C 2

U A 4 4 6 9 3 C 2

## Опис винаходу

Настоящее изобретение относится к электростатическим осадителям, предназначенным для использования на электростанциях, цементных заводах, промышленных установках по сжиганию отходов, на дорогах или в туннелях для удаления взвешенных частиц или радиоактивной пыли или для очистки воздуха в закрытых помещениях.

Действие электростатического осадителя основано на принципе улавливания пыли в области прохождения электрического разряда в аппарате, использующем высокое напряжение. В корпусе электрического осадителя друг напротив друга на расстоянии установлены поджигающие электроды (или отрицательно заряженные электроды), предназначенные для сбора пыли; между поджигающими электродами и пылесборными электродами создается высокое напряжение, под действием которого в воздухе между двумя электродами возникает разряд. При этом могут быть использованы также отрицательные разряды, хотя при положительных разрядах образуется меньшее количество озона.

В электростатическом осадителе множество пылесборных электродов, изготовленных из металла в форме пластин и расположенных на расстоянии друг от друга так, чтобы их поверхности были параллельны, а множество проводников, на каждом из которых закреплено множество поджигающих электродов, расположено между пылесборными электродами таким образом, чтобы подлежащий обработке воздух подавался параллельно поверхностям пылесборных электродов. Поджигающие электроды могут быть закреплены не только на проводниках, но также и на стержнях или трубках.

На поджигающие электроды подается высокое отрицательное напряжение относительно пылесборных электродов для образования в воздухе коронного разряда и создания ионизированной зоны, через которую пропускается подлежащий обработке воздух для образования заряда на взвешенных в воздухе частицах пыли так, чтобы эти заряженные частицы пыли могли быть собраны и захвачены противоположно заряженными пылесборными электродами.

С другой стороны, электростатический осадитель оснащен воздушным насосом для подачи подлежащего обработке воздуха.

В выложенной заявке Японии № 31399/1991, предложено устройство предназначенное для вибрации пылесборных электродов для предотвращения образования комков пыли.

В соответствии с указанным решением, при установке пылесборных электродов параллельно направлению потока, поджигающие электроды расположены несколькими последовательными рядами, так что пыль, не уловленная вблизи входного отверстия устройства, может быть собрана далее по ходу потока, хотя и с более низкой эффективностью улавливания. Это объясняется тем, что более крупные частицы пыли могут приобрести большую величину заряда, вследствие чего они легче могут быть собраны, тогда как мелкие частицы пыли приобретают меньшие заряды и хуже улавливаются далее по ходу движения потока. В результате этого, если бы в устройстве по ходу движения потока расстояние между разнозаряженными электродами постепенно уменьшалось, это привело бы к увеличению интенсивности электрического поля и улавливанию мелких частиц пыли. Однако, поскольку, расстояние по ходу движения потока не изменяется, эффективность такого устройства невелика. Кроме того, поскольку конструктивно невозможно уменьшить это расстояние, эффективность будет низкой для конструкций, имеющих большую глубину.

В связи с тем, что поджигающие электроды установлены в один ряд по направлению потока, то для повышения эффективности указанного устройства, оно должно состоять из множества последовательно установленных элементов описанной конструкции. Однако, в результате этого увеличиваются габаритные размеры устройства, что приводит к возникновению проблемы места, необходимого для ее установки. Кроме того, в том случае, когда электроды пластинчатой формы установлены вертикально, необходимо принимать меры для предотвращения прогибания противоположно заряженных электродов в каком-либо направлении. С другой стороны, если электроды установлены с заглублением, то снижается эффективность пылеулавливания.

В том случае, когда электроды пластинчатой формы установлены вертикально, необходимо принимать меры для предотвращения прогибания противоположно заряженных электродов в каком-либо направлении. С другой стороны, если электроды установлены с заглублением, то снижается эффективность пылеулавливания. Однако недостатком известного устройства является то, что при работе вибратора часть собранной пыли попадает в воздух, что нежелательно.

В аппарате другой конструкции, известному по патенту США № 4.342.571, кл.ВОЗС 3/08, выбранному в качестве прототипа, описан электростатический осадитель, включающий множество расположенных параллельными рядами на определенном расстоянии друг от друга пылесборных электродов, и каждый ряд содержит множество пылесборных электродов прямоугольной формы, причем их поверхности ориентированы вертикально и расположены друг напротив друга. При подаче на поджигающие электроды высокого отрицательного напряжения коронный разряд с выступающих концов поджигающих электродов создает в воздушном пространстве между электродами неоднородное электрическое поле, так что ионизированные (заряженные) частицы пыли собираются преимущественно на участках пылесборных электродов, имеющих большее напряжение электрического поля.

Однако, пыль, собираемая пылесборными электродами, медленно перемещается в направлении потока, так что на пылесборных поверхностях за счет собранной пыли создается эффект проскальзывания. Кроме того, пыль перетекает через участки с низкой интенсивностью электрического поля в направлении участков с большей интенсивностью, что также приводит к снижению степени очистки. С другой стороны, при прохождении

через область разряда пыль ионизируется, а затем собирается на пылесборных электродах, но пыль, которая должна быть уловлена, может быть частично ионизована с образованием частиц пыли, несущих заряд противоположного знака, которые будут собираться на поджигающих электродах в неоднородном электрическом поле. В том случае, когда, например, поверхности поджигающих электродов расположены напротив пылесборных электродов неоднородное электрическое поле устанавливается таким образом, что многие ионизованные частицы с зарядом противоположного знака собираются на поджигающих электродах. В результате этого ионизованные частицы с зарядом противоположного знака приводят к образованию комков пыли, собирающейся на ионизирующих проводах (или поджигающих электродах), что приводит к снижению силы тока разряда.

Однако недостатком известного устройства является то, что при работе вибратора часть собранной пыли попадает в воздух, что нежелательно.

Задача, которая поставлена перед настоящим изобретением, заключается в создании электростатического осадителя, обеспечивающего улучшение процесса сборки и повышение эффективности очистки воздуха. Вышеуказанная задача решается в соответствии с настоящим изобретением за счет того, что электростатический осадитель, включающий множество расположенных параллельными рядами, на определенном расстоянии и параллельно друг другу пылесборных электродов, и каждый ряд (здесь и далее называется "ряд пылесборных электродов") содержит множество пылесборных электродов, прямоугольной формы, причем их поверхности ориентированы вертикально и расположены друг напротив друга и в соответствии с изобретением, содержит первое распорно-крепежное устройство, предназначенное для фиксации прямоугольных пылесборных электродов в каждом ряду на определенном расстоянии друг от друга и для регулирования величины зазора, причем ряды пылесборных электродов расположены последовательно на определенном расстоянии друг от друга и лицевые поверхности пылесборных электродов расположены параллельно направлению потока газа; множество рядов поджигающих электродов прямоугольной формы (здесь и далее называются "ряд поджигающих электродов"), причем каждый ряд содержит множество прямоугольных поджигающих электродов, каждый из которых имеет по обоим краям участки с пилообразными зубцами, а поджигающие электроды установлены таким образом, чтобы их поверхности были ориентированы вертикально и находились друг напротив друга; и второе распорно-крепежное устройство, предназначенное для фиксации прямоугольных поджигающих электродов в каждом ряду на определенном расстоянии друг от друга и для регулирования величины зазора, причем ряды поджигающих электродов последовательно расположены на определенном расстоянии друг от друга таким образом, чтобы лицевые поверхности поджигающих электродов были ориентированы параллельно направлению движения потока газа, а каждый ряд поджигающих электродов установлена на определенном расстоянии между двумя соседними рядами пылесборных электродов.

Кроме того, указанные выше конструкции определенные расстояния между поджигающими электродами, установленные при помощи первого и второго распорно-крепежных устройств, последовательно уменьшаются от входа по направлению движения газового потока. Определенные расстояния между рядами пылесборных электродов и рядами поджигающих электродов также последовательно уменьшаются от входа по направлению движения газового потока.

В описанной выше конструкции по настоящему изобретению ряды пылесборных электродов и ряды поджигающих электродов расположены последовательно и поочередно по направлению движения потока газа. Такое устройство может быть изготовлено способом сборки, по которому ряды пылесборных электродов и ряды поджигающих электродов собираются при помощи распорок (или распорок с регулируемой величиной зазора) и устанавливаются в корпусе, а также способом сборки, по которому корпус оснащен множеством крепежных скоб (или крепежных приспособлений), установленных перпендикулярно направлению движения воздуха и предназначенных для раздельного крепления множества пылесборных электродов и множества поджигающих электродов. В многостадийной конструкции сборка также может производиться аналогичным способом.

Поскольку в этом случае электроды, имеющие равный потенциал, соединены при помощи распорно-крепежного устройства определенной конфигурации, расстояние между электродами при сборке значения не имеет. Кроме того, поскольку в направлениях возможного прогибания электрода находятся другие электроды, имеющие равные ему потенциалы, не возникает проблем, связанных с искривлением элементов конструкции.

При этом ряды пылесборных электродов и ряды поджигающих электродов установлены таким образом, что края их пластин расположены друг напротив друга, так что электрический разряд ряда поджигающих электродов направлен в сторону двух рядов пылесборных электродов, находящихся перед и после данных рядов поджигающих электродов по направлению потока воздуха. В результате такого разряда находящиеся в воздухе частицы пыли будут притягиваться преимущественно к задним кромкам отдельных электродов ряда пылесборных электродов, установленной перед данным рядом поджигающих электродов по

направлению потока воздуха. Хотя передние кромки ряда пылесборных электродов находятся напротив установленным перед ней рядом поджигающих электродов, они собирают незначительное количество пыли, поскольку к ним подходит поток уже очищенного воздуха. Кроме того, собранная пыль легко может быть сброшена путем вибрации рядов пылесборных электродов. В данном случае ряды пылесборных электродов установлены после рядов поджигающих электродов по ходу потока воздуха для усиления корпуса.

При помощи первого и второго распорно-крепежных устройств можно регулировать величину зазора между отдельными поджигающими электродами в рядах поджигающих электродов и отдельными пылесборными электродами в рядах пылесборных электродов, уменьшая его для увеличения интенсивности электрического

поля и плотности тока и увеличивая за счет этого эффективность работы многорядного пылесборного устройства. Кроме того, можно также последовательно уменьшать величину зазора между рядами пылесборных электродов и рядами поджигающих электродов по направлению потока воздуха, повышая за счет этого эффективность работы многорядного пылесборного устройства.

Кроме того, для описанной выше конструкции можно последовательно уменьшать величину зазоров между одинаково заряженными и разнозаряженными электродами в ряду пылесборных электродов и следующим за ним рядом поджигающих электродов, с целью увеличения интенсивности электрического поля и плотности тока в заряде, используемом для обработки пыли.

Настоящее изобретение поясняется чертежами, где представлено на:

Фиг. 1 - часть электростатического осадителя в соответствии с одним из вариантов исполнения настоящего изобретения;

Фиг.2 - электростатический осадитель изображенный на фиг.1 в аксонометрии;

Фиг.3 - вид сверху на электростатический осадитель, изображенный на фиг. 1;

Фиг.4 - вид сверху на электростатический осадитель, изображенный на фиг. 1;

Фиг.3 - вид сверху на другой вариант исполнения настоящего изобретения с изменяющимся расстоянием между одинаково заряженными электродами;

Фиг.6 - вид сверху на вариант исполнения настоящего изобретения с изменяющимся расстоянием между электродами по направлению движения потока газа;

Фиг.7 - вид спереди варианта исполнения настоящего изобретения;

Фиг.8 - вид спереди, изображающий поджигающий блок по другому варианту исполнения настоящего изобретения;

Фиг. 9 - разрез электростатического осадителя, в котором объединены пылесборный блок изображенный на фиг.7 и поджигающий блок изображенный на фиг. 8;

Фиг. 10 - элемент конструкции в аксонометрии, предназначенный для крепления пылесборных электродов, изображенных на фиг.7;

Фиг. 11 - фрагмент для крепления центральной части пылесборных электродов, изображенных на фиг. 7;

Фиг. 12 - вид сверху на расположение пылесборных электродов изображенных на фиг.7 и гребенчатой рамки-направляющей;

Фиг. 13 - фрагмент, направляющий стержень, предназначенный для поддержки центральной части поджигающих электродов, изображенных на фиг.8;

Далее настоящее изобретение будет описано на примере вариантов исполнения, изображенных на фиг. 1.

Множество пылесборных электродов 1, имеющих форму прямоугольных пластин, соединены при помощи первого распорно-крепежного устройства для фиксации пылесборных электродов и для регулирования величины зазора 2 и распорок 3,4, 5 (или распорок с регулируемой величиной зазора) в ряд пылесборных электродов 2 (здесь и далее называется "ряд пылесборных электродов 6").

Множество поджигающих электродов 7, имеющих на обоих краях участки с пиловидными зубцами 8, соединены при помощи второго устройства для регулирования величины зазора 9 и распорок (или распорок с регулируемой величиной зазора) 10 и 11 в ряд поджигающих электродов (здесь и далее называется "ряд поджигающих электродов 12"). Пылесборные электроды 1 и поджигающие электроды 7 изготовлены из электропроводящего металла (такого, как листовая сталь). Расстояние между рядами пылесборных электродов 6 устанавливается, как описано ниже, а размеры распорок 3-5 и 10, 11 выбираются таким образом, чтобы они удовлетворяли поставленной цели.

В электростатическом осадителе 13, изображенном на фигуре 2, множество блоков 14, в которых ряды поджигающих электродов 12 размещены и закреплены между каждыми двумя прилегающими рядами пылесборных электродов 6, установлено в корпусе 15, и, как показано на фигуре 1, ряды пылесборных электродов 6 и ряды поджигающих электродов 12 закреплены в блоке 14 при помощи участков с резьбой 16, расположенных на концах распорных приспособлений 2 и 9. Отрицательно заряженный электрод высокого напряжения подсоединяется к рядам поджигающих электродов, положительно заряженный электрод подсоединяется к рядам пылесборных электродов, а воздух, подлежащий обработке, подается в пространство между электродами при помощи воздуходувного насоса.

Размер и расположение отдельных пылесборных электродов 1 и поджигающих электродов 7 рядов пылесборных электродов 6 и рядов поджигающих электродов 12, как показано на примере, проиллюстрированном на фигуре 3, подбираются таким образом, что ширина  $s$  поджигающих электродов 7 примерно в два раза больше ширины  $t$  пылесборных электродов 1; что величина зазора  $c$  между пылесборным электродом 1 и поджигающим электродом 7 примерно в два раза больше ширины пылесборного электрода 1; что величина зазора  $a$  между пылесборными электродами примерно в два раза меньше ширины  $t$  этих электродов; и что величина зазора  $b$  между поджигающими электродами 7 больше величины зазора  $a$  между пылесборными электродами 1. Опыт автора настоящего изобретения показывает, что размеры пылесборных электродов часто подбираются таким образом, чтобы их ширина составляла от 10 до 100 мм, а толщина - от 0,5 до 50 мм, а размеры поджигающих электродов часто подбираются таким образом, чтобы их

толщина составляла от 0,3 до 2 мм. В данном случае, чем меньше толщина поджигающих электродов 7, тем больше интенсивность разряда. При подаче высокого напряжения на группу поджигающих электродов 12, расположенную между двумя группами пылесборных электродов 6, как показано на фигуре 4, ток электрического разряда протекает таким образом, что в пространстве между электродами возникает сложной формы неоднородное электрическое поле. Поскольку расположенные друг напротив друга поверхности

поджигающих электродов 7 рядов поджигающих электродов 12 имеют равные потенциалы, то не образуется электрического поля, которое могло бы значительно затруднить сбор противоположно заряженных частиц пыли т-. Заряженные частицы пыли т- притягиваются и осаждаются на дальних (по направлению потока воздуха) кромках рядов пылесборных электродов 6, расположенных напротив передних кромок рядов поджигающих электродов 12. С увеличением количества собирающейся пыли т, она начинает хуже удерживаться на поверхности, освобождается от удерживающего действия электрического поля и сыпается. Однако, пыль т потоком газа увлекается в сторону дальних кромок ряда пылесборных электродов 6 под действием электрического поля разряда. Когда пыль т образует агрегаты и отложения, которые не могут удерживаться силами

притяжения, они сваливаются вниз. Таким образом, воздух очищается от пыли.

Кроме того, поскольку пылесборный электрод 1 имеет вертикально расположенные поверхности и поскольку электрическое поле является неоднородным, собранная пыль т падает вниз, не смещаясь в сторону прилегающего пылесборного электрода 1. Поскольку на рядах поджигающих электродов 12 образуются лишь незначительные отложения противоположно заряженных частиц пыли т-, они имеют низкое сопротивление разряда, благодаря чему можно поддерживать высокий ток разряда для увеличения срока службы аппарата.

Далее будет описано расположение рядов пылесборных электродов 6 и рядов поджигающих электродов 12 электростатического осадителя 13 на примере Фигуры 5. Ширина распорок 3-5 (как показано на Фигуре 1), предназначенных для сборки пылесборных электродов 1, уменьшается по направлению движения потока воздуха ( $a > a_1$ , как показано на Фигуре 5), а ширина распорок 10,11 (как показано на Фигуре 9), предназначенных для сборки пылесборных электродов 7, уменьшается по направлению движения потока воздуха ( $b > b_1$ , как показано на Фигуре 5). Короче говоря, зазоры между электродами могут быть уменьшены по направлению движения потока воздуха для увеличения плотности тока разряда. Благодаря этому могут быть уловлены даже мелкие частицы пыли, имеющие малый заряд.

С другой стороны, на фигуре 6 изображена конструкция, в которой уменьшается величина зазоров между электродами разных знаков по направлению движения потока воздуха ( $c > c_1$ , как показано на фигуре 6). Благодаря этому увеличивается интенсивность поля, что позволяет улавливать даже частицы пыли т, имеющим малый заряд. Более того, электроды, которые располагаются дальше по направлению движения потока воздуха, устанавливаются так, что уменьшаются зазоры как между электродами одного знака, так и между электродами разных знаков, что позволяет увеличить интенсивность поля, используемого для обработки пыли, и плотность тока, благодаря чему достигается повышение степени очистки воздуха.

На фигуре 7 показан пылесборный блок 17, в котором вертикально протяженные пылесборные электроды 1 крепятся непосредственно к корпусу 15. На верхней раме 18 и нижней раме 19 корпуса 15 размещены рядом множество крепежных скоб 20 (или приспособлений с регулируемой величиной зазора), причем крепежные скобы 20, имеющие определенные величины зазора между собой, снабжены болтами 21 (как показано на фигуре 10) для крепления множества пылесборных электродов 6 при сборке рядов пылесборных электродов 6. Кроме того, как показано на фигуре 10, крепежные скобы 20, установленные на нижней раме 19, изготовлены со щелевидными прорезями 22, предназначенными для регулирования натяжения пылесборных электродов 1.

В центральной части пылесборных электродов 1 устанавливается гребенчатая рамка-направляющая 23, снабженная множеством зубцов 24, расположенных таким образом, чтобы они заходили между пылесборными электродами 1, как показано на фигурах 11 и 12. В результате этого предотвращается прогибание пылесборных электродов 1, так чтобы собранная пыль могла быть стряхнута вниз путем вибрации гребенчатой рамки-направляющей 23.

На фигуре 8 представлен поджигающий блок 25, в котором расположенные в вертикальном направлении поджигающие электроды 7 непосредственно крепятся на раме 26, подвешенной в корпусе 15. Рама 26 состоит из верхней рамки 27 и нижней рамки 28, оснащенных множеством рядом расположенных крепежных скобок 20 (или приспособлений для регулирования величины зазора). Ко множеству крепежных скобок 20, расположенных на определенном расстоянии друг от друга, при помощи болтов 21 крепится множество поджигающих электродов (как показано на фигуре 10), в результате чего получают ряд поджигающих электродов 12. Из конструктивных соображений, направляющий стержень 29 проходит вдоль центральной части пилообразных участков 8 для стабилизации центральных участков поджигающих электродов 7, как показано на фиг. 13.

Поджигающий блок 25 устанавливается между пылесборными блоками 17, как показано на фигуре 9, в результате чего получают минимальную секцию электростатического осадителя 13. Имеющий такую конструкцию электростатический осадитель 13 может быть крупноразмерным (например, иметь высоту порядка 10 м), поскольку не существует опасности искривления даже в том случае, когда пылесборные электроды 1 и поджигающие электроды 7 имеют длину до нескольких метров. В данном случае операция сборки проводится легче, чем для ранее описанной конструкции по варианту исполнения изобретения, и не требует использования распорок.

Кроме того, верхние рамки 18 и 27 вместо крепежных скоб 20 могут быть оснащены крюками, на которые подвешиваются за верхние концы пылесборные электроды 1 и поджигающие электроды 7 для натяжения электродов 1 и 7, тогда как нижние концы электродов 1 и 7 устанавливаются требуемым образом и фиксируются.

В соответствии с конструкцией устройства по настоящему изобретению, пылесборные электроды и поджигающие электроды могут быть собраны в ряды, так чтобы они могли быть легко установлены в корпусе. Благодаря этому можно изготовить устройство малых размеров с прочным корпусом или можно изготовить устройство большого размера, присоединяя пылесборные электроды или поджигающие электроды

непосредственно к корпусу, что облегчает операцию сборки. С другой стороны, наиболее интенсивно пыль притягивается и собирается на дальних по направлению движения потока воздуха кромках рядов пылесборных электродов, расположенной перед первым по ходу движения потока рядом поджигающих электродов. Даже если пыль собирается в таком количестве, что она легко осыпается и увлекается потоком воздуха, она возвращается назад против потока. Благодаря этому собранная пыль осыпается вниз, чему не препятствуют ни пылесборные, ни поджигающие электроды, что приводит к повышению степени очистки обрабатываемого воздуха.

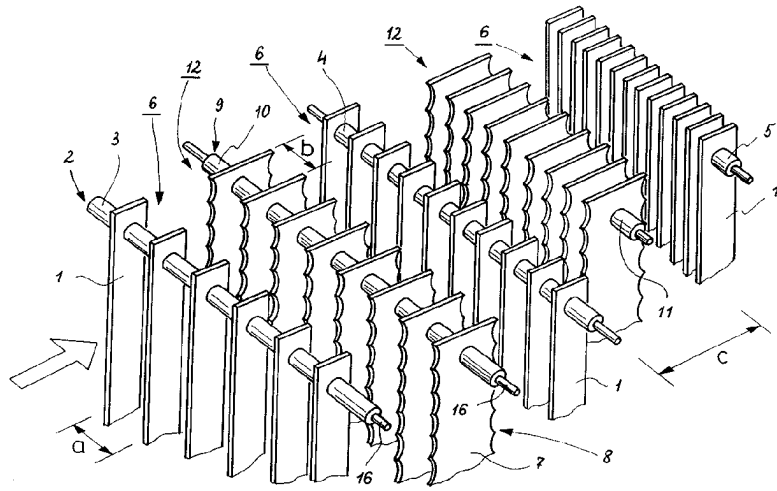
Благодаря использованию первых и вторых распорно-крепежных устройств, расстояние между одинаково заряженными электродами легко может быть уменьшено по направлению движения потока воздуха, и/или расстояния между электродами разных знаков также могут быть уменьшены по направлению движения потока. Таким образом, можно изготовить электростатический осадитель с превосходными эксплуатационными характеристиками за счет эффективного использования многосекционной конструкции.

## Формула винаходу

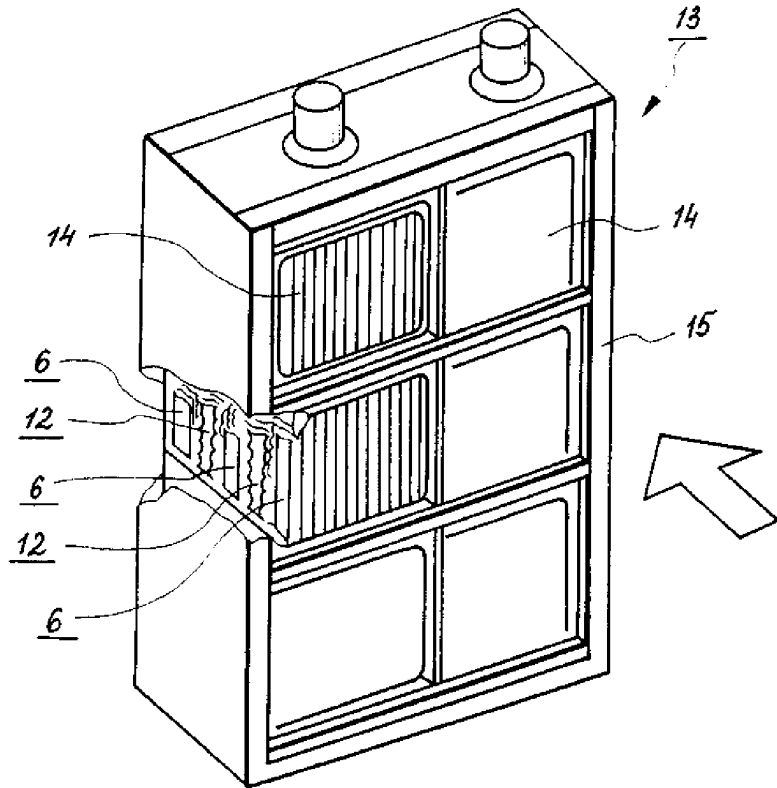
1. Электростатический осадитель, включающий множество расположенных параллельными рядами на определенном расстоянии друг от друга пылесборных электродов, и каждый ряд содержит множество пылесборных электродов прямоугольной формы, причем их поверхности ориентированы вертикально и расположены друг напротив друга, отличающийся тем, что он содержит первое крепежное устройство, предназначенное для крепления указанных прямоугольных пылесборных электродов в каждом ряду на определенном расстоянии друг от друга, причем указанные ряды пылесборных электродов расположены последовательно на определенном расстоянии друг от друга таким образом, чтобы поверхности указанных пылесборных электродов были ориентированы параллельно направлению движения потока газа, множество рядов поджигающих электродов, причем каждый ряд содержит множество поджигающих электродов прямоугольной формы, каждый из которых имеет на обоих краях участки с пилообразными зубцами, и указанные поджигающие электроды установлены таким образом, чтобы их поверхности были ориентированы вертикально и находились друг напротив друга, второе крепежное устройство, предназначенное для крепления указанных прямоугольных поджигающих электродов в каждом ряду на определенном расстоянии друг от друга, и указанные ряды поджигающих электродов расположены последовательно на определенном расстоянии друг от друга таким образом, чтобы поверхности указанных поджигающих электродов были ориентированы параллельно направлению движения потока газа, а каждый ряд поджигающих электродов установлен на определенном расстоянии между двумя соседними рядами групп пылесборных электродов.

2. Электростатический осадитель по п. 1, отличающийся тем, что определенные величины зазоров между указанными пылесборными электродами или указанными поджигающими электродами, регулируемые при помощи указанных первого или второго устройств для регулирования величины зазора, последовательно уменьшаются по направлению движения потока газа.

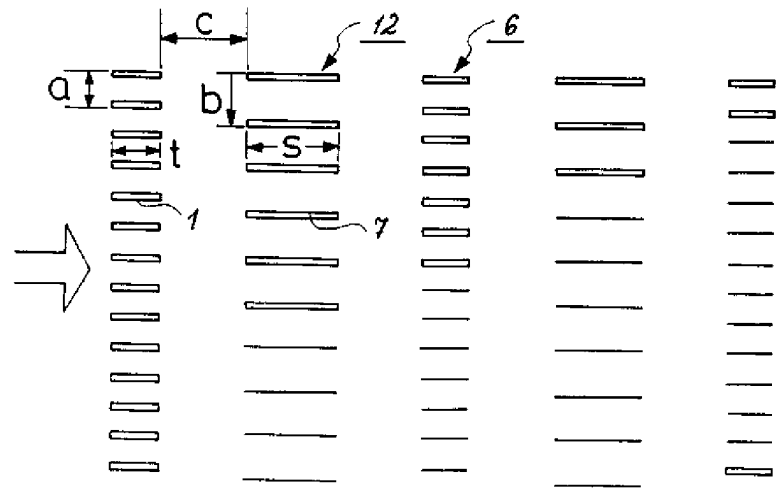
3. Электростатический осадитель по п. 1, отличающийся тем, что определенные величины зазоров между указанными рядами пылесборных электродов и поджигающих электродов последовательно уменьшаются по направлению движения потока газа.



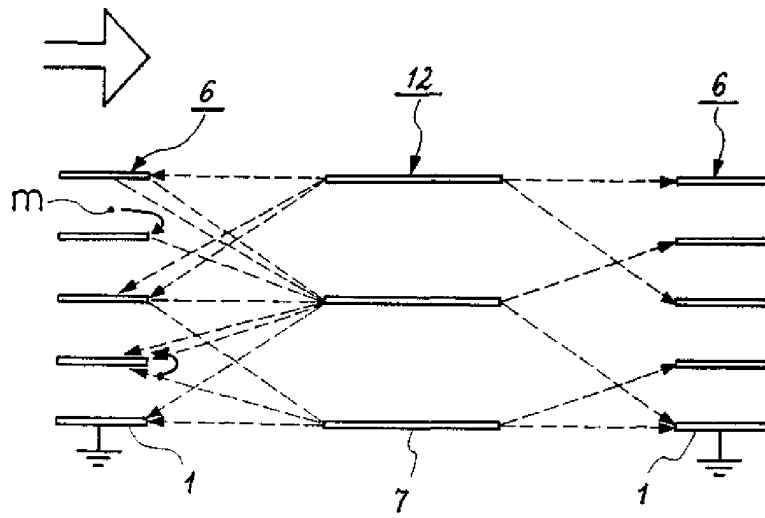
Фиг.1



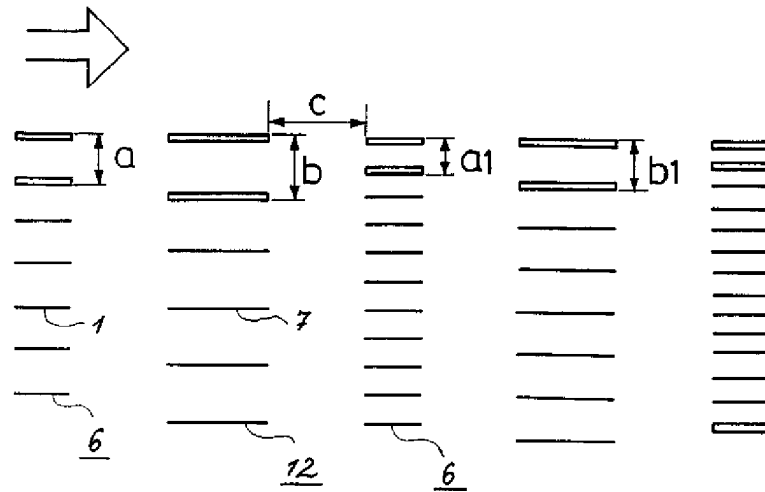
Фиг.2



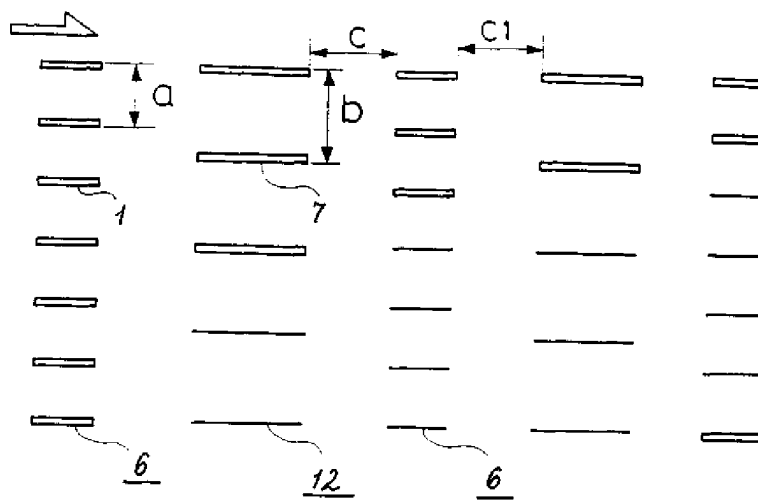
Фиг.3



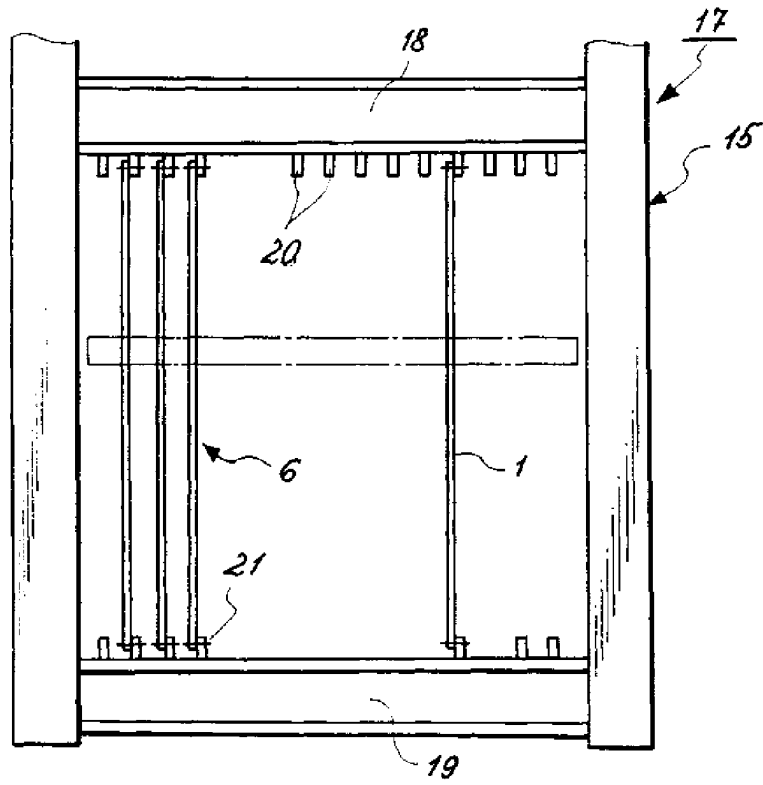
Фиг.4



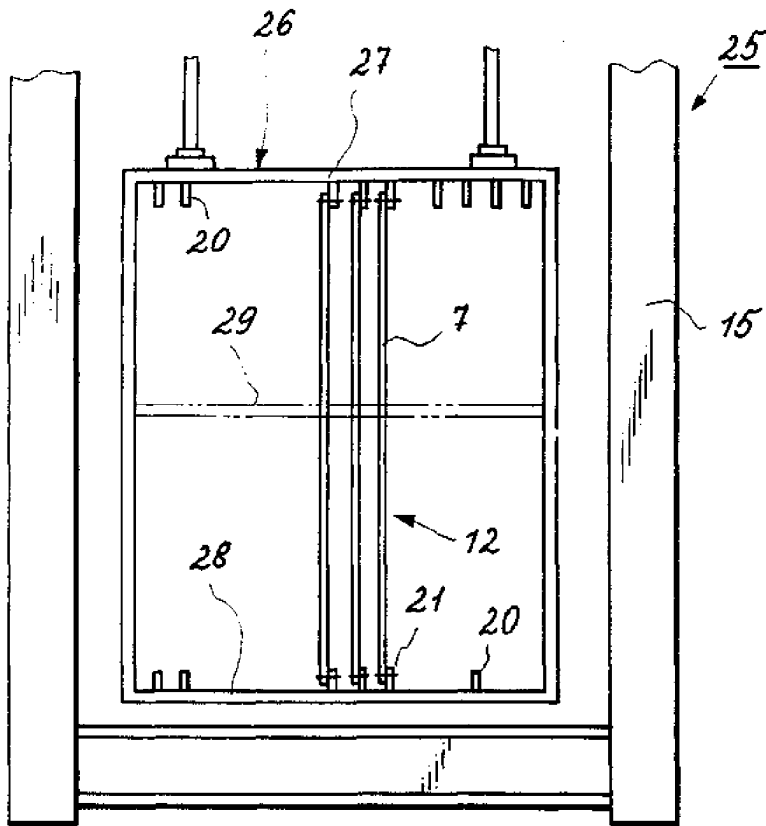
Фиг.5



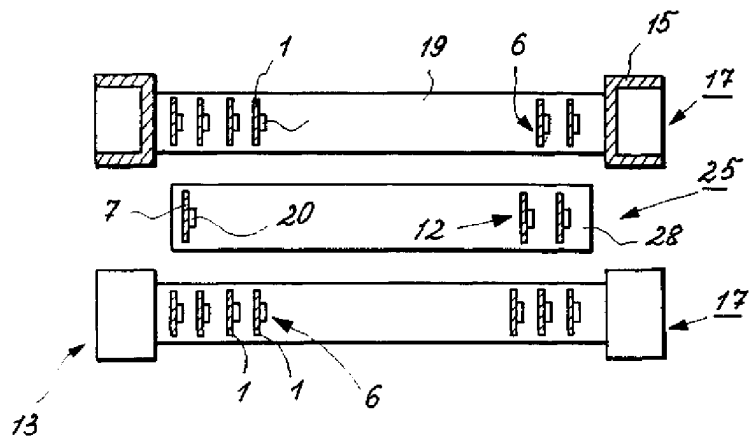
Фиг.6



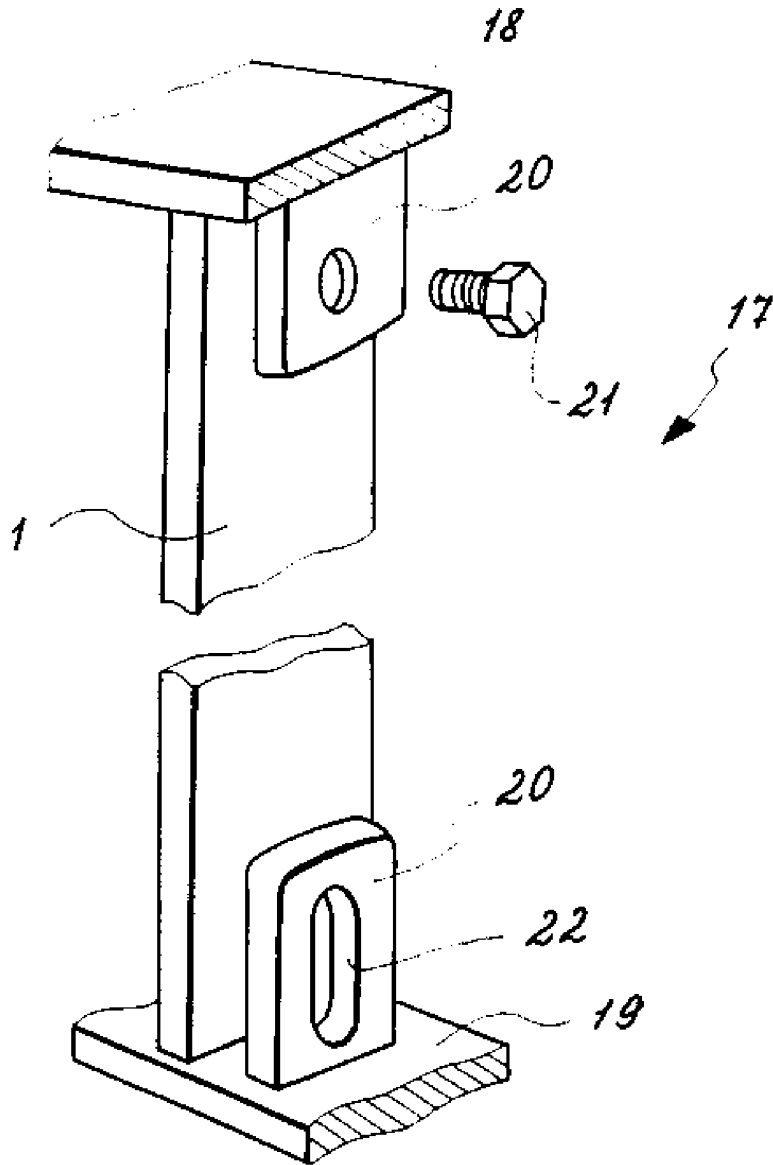
Фиг.7



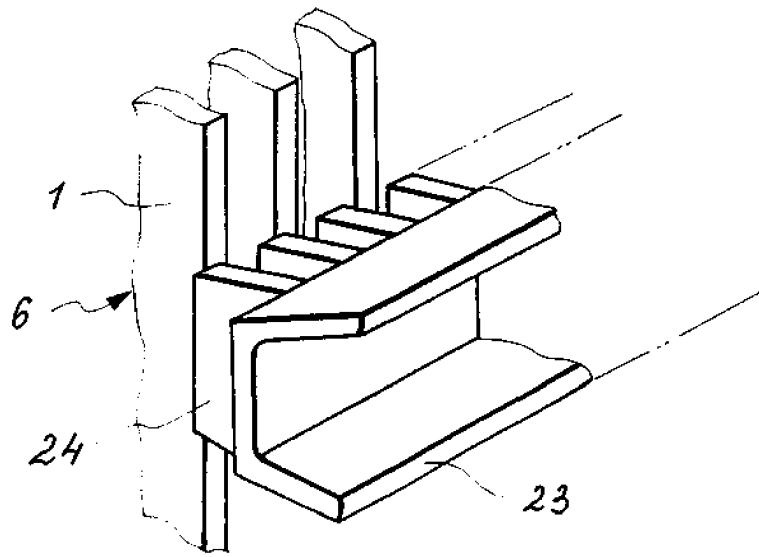
Фиг.8



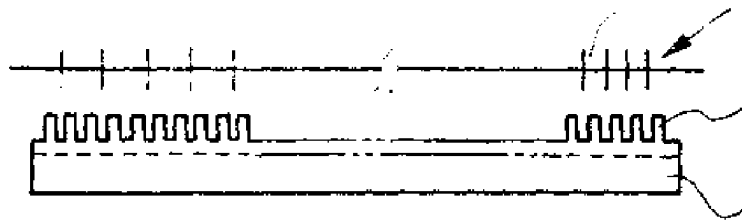
Фиг.9



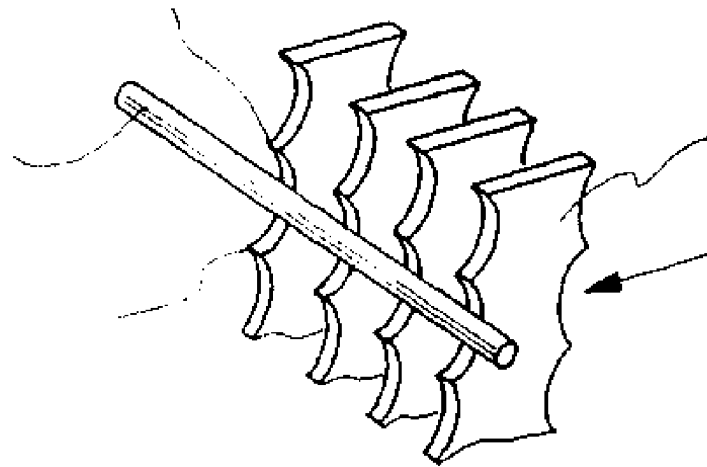
Фиг.10



Фиг. 11



Фиг. 12



Фиг. 13

Офіційний бюлетень "Промислова власність". Книга 1 "Винаходи, корисні моделі, топографії інтегральних мікросхем", 2002, N 3, 15.03.2002. Державний департамент інтелектуальної власності Міністерства освіти і науки України.