



MINISTERO DELLO SVILUPPO ECONOMICO
DIREZIONE GENERALE PER LA TUTELA DELLA PROPRIETA' INDUSTRIALE
UFFICIO ITALIANO BREVETTI E MARCHI

UIBM

DOMANDA NUMERO	102000900877465
Data Deposito	28/09/2000
Data Pubblicazione	28/03/2002

Sezione	Classe	Sottoclasse	Gruppo	Sottogruppo
G	04	G		

Titolo

OROLOGIO DA POLSO COMPRENDENTE GENERATORE DI TONI.



Mi 2000 A002101

Campo dell'invenzione

Il trovato consiste in un orologio da polso comprendente almeno un cinturino ed una fascetta ferma cinturino collegati tra loro in modo reversibile.

Tale orologio, realizzato in materiale plastico e/o ferroso, comprende un corpo cavo (preferibilmente nella cassa, ma ricavabile anche nel cinturino, nel fermacinturino od in un'appendice esterna creata appositamente) all'interno del quale è inserito un generatore di toni.

Tale generatore di toni è preferibilmente di tipo autoalimentato (od elettricamente connesso ai sistemi di alimentazione), analogo a quelli generalmente utilizzati sul mercato.

Il generatore emette dei toni in sequenza che, attraverso apparati telefonici, consentono di comunicare con una centrale telefonica, la quale è in grado di riconoscere l'identità del chiamante dal tipo di sequenza generata.

I toni sono associati ad un PIN (Personal Identification Number) di una carta telefonica (preferibilmente di tipo prepagata) ed in presenza di disponibilità sulla carta telefonica si ha diritto ad effettuare una telefonata.

In una possibile forma di realizzazione, il generatore di toni emette preferibilmente una combinazione di toni predefinita (oppure modificabile da un programmatore).

Tecnica anteriore

I generatori di toni tradizionali consentono di evitare di comporre manualmente una sequenza di numeri, mediante la pressione su un pulsante ed attraverso un ripetitore acustico che invia una sequenza di toni corrispondenti alla numerazione desiderata. Avvicinando il ripetitore alla cornetta del telefono è possibile comunicare con apparati programmati a fornire determinati servizi (ad esempio il generatore di toni utilizzato per la gestione della segreteria telefonica).

Il mercato delle carte telefoniche prepagate richiede all'utilizzatore di effettuare, oltre al numero di accesso e prima del numero di telefono verso il quale indirizzare la chiamata, una serie di numeri che identificano il chiamante ad un carta, sulla quale è stato caricato un credito telefonico che viene decrementato a scalare in funzione della destinazione della chiamata e della durata della conversazione.

Per riepilogare, il servizio di carte prepagate prevede in sequenza che l'utente componga il numero di accesso e, su richiesta del sistema automatico, digita il numero della carta (PIN). Se il PIN è corretto, il sistema lo accoglie con un messaggio e lo invita a comporre il numero da chiamare.

Frequentemente, il servizio è utilizzabile però solo dal paese che emette la carta, con due modalità di accesso (da rete fissa oppure da rete mobile) mediante numeri a prefisso 800 (la chiamata verso questo numero è gratuita, mentre la terminazione della chiamata è invece a carico dell'utilizzatore fino a disponibilità del credito associato al Pin).

Per questi motivi, per poter chiamare da tutto il mondo, si dovrebbe poter disporre di carte diverse in relazione al paese nel quale ci si trova ad effettuare la chiamata.

Gli orologi da polso presenti sul mercato in ogni sorta di fattura e funzionalità hanno caratteristiche ben note e non saranno descritti in questa sede perché note a tecnici del settore.

Il mercato della telefonia cellulare ha soppiantato la telefonia fissa, ma non sempre permette all'utilizzatore di chiamare da ogni paese, per via della diversità di piattaforma utilizzata per la raccolta e la terminazione delle chiamate (ad es. dual o trial band).

Inoltre, il telefono cellulare nasconde qualche insidia a livello di onde elettromagnetiche emesse che sono dannose per la salute dell'utilizzatore; inoltre, si scarica di frequente e necessita di un carica batteria sempre disponibile.

Per ovviare a tali limitazioni, l'orologio da polso oggetto del presente trovato integra la praticità del trasporto con l'universalità (perché può essere utilizzato da qualsiasi paese e da qualsiasi apparato telefonico) e con la comodità di non dover disporre di schede o monete per poter chiamare, conservando pienamente le caratteristiche di un orologio da polso, sia a livello estetico, che per funzionalità.

Inoltre la componibilità del prodotto inserito nel cinturino/fascetta fermacinturino/appendice esterna consente all'utente di fissarlo al tipo di orologio preferito e di sostituirlo agevolmente se e quando desiderato o necessario.

Attraverso l'orologio da polso oggetto del presente trovato viene facilitata la chiamata da qualunque telefono (sia pubblico, sia privato, sia cellulare) velocizzando la procedura per inoltrare la chiamata e senza rimanere vincolati alla necessità di possedere telefoni cellulari o carte valide su tutta la superficie terrestre.

Senza uscire dall'ambito del trovato, si consente inoltre di poter usufruire di servizi telefonici di tipo esclusivo (oroscopi, estrazioni lotto, dati sportivi e finanziari) da qualunque telefono (sia pubblico, sia privato, sia cellulare).

Sommario dell'invenzione

Forma oggetto del presente trovato un orologio da polso che comprende almeno un cinturino ed una fascetta ferma cinturino, collegati tra loro in modo reversibile e comprendente un generatore di toni.

Un generatore di toni, preferibilmente di tipo autoalimentato od elettricamente connesso ai sistemi di alimentazione posti all'interno di un corpo cavo, allocato preferibilmente nella cassa, ma ricavabile anche nel cinturino, nel fermacinturino od in un'appendice creata appositamente.

Un rilevatore di pressione posto sulla superficie esterna dell'orologio (preferibilmente lateralmente al quadrante, ma anche sul cinturino o sulla fascetta) che trasmette una sequenza di toni a seguito di una pressione su di esso ed attraverso un foro che funge da uscita per la sequenza generata.

In una possibile forma di realizzazione, il generatore di toni emette preferibilmente una combinazione di toni predefinita (oppure reimpostabile e/o modificabile nel tempo) atta a discriminare l'identità di chi chiama.

Mediante l'orologio oggetto del presente trovato, per rendere più funzionale la chiamata da ogni tipo di telefono possono essere memorizzati sia il Pin che il numero telefonico definito dall'operatore telefonico per l'erogazione del servizio.

L'importo caricato sul Pin può anche essere agevolmente ricaricato attraverso un apposito tasto per la ricarica.

Elenco delle figure

- Il trovato sarà meglio descritto con un riferimento ad un esempio di realizzazione a carattere non limitativo: la figura 1 mostra schematicamente una vista laterale di un orologio secondo il trovato.
- la figura 2 mostra schematicamente una sezione longitudinale di un orologio secondo il trovato.
- la figura 3 mostra schematicamente alcune varianti di posizionamento del generatore di toni.

Nelle figure allegate, gli elementi corrispondenti saranno identificati mediante gli stessi strumenti numerici.

Le figure 1 e 2 mostrano un orologio da polso realizzato secondo il trovato che comprende almeno un cinturino 7 ed una fascetta ferma cinturino 8 collegati tra loro in modo reversibile, dove la cassa 9 comprende un generatore di toni 10 che, dopo la pressione sul rilevatore di pressione 14 posto sulla superficie esterna del bordo della cassa 9, emette una sequenza di toni attraverso il foro 11, preferibilmente posto superficialmente alla cassa 9 .

Nella forma preferita di realizzazione qui descritta, l'orologio contiene il generatore di toni 10 all'interno di un corpo cavo 16 posto all'interno della cassa 9.

Sulla superficie del bordo esterno della cassa 9 è stato applicato un rilevatore di pressione 14 (costituito da un pulsante con molla tarata o da altro sensore funzionalmente equivalente, non descritto in questa sede perché in sé noto) che connesso al generatore di toni 10 (non descritto in questa sede perché in sé noto e per semplicità di rappresentazione grafica) posto all'interno del corpo cavo 16 predisposto all'interno della cassa 9.

4

A seguito di una pressione sul rilevatore di pressione 14, dal generatore 10 vengono emessi dei toni secondo una sequenza predefinita (opportunamente preimpostata) che viene trasmessa verso l'esterno attraverso il foro 11. Accostando tale foro 11 alla cornetta di un apparato telefonico, è possibile trasmettere una sequenza di toni che viene recepita da un sistema intelligente che identifica il chiamante e permette al possessore dell'orologio di effettuare una chiamata.

Senza uscire dall'ambito del trovato è tuttavia possibile realizzare un orologio da polso con generatore di toni 10 avente tale generatore 10 ed il rilevatore di pressione 14 alloggiati ed applicati nel cinturino 7, nella fascetta 8 od in una appendice appositamente creata 12, alimentati da una batteria o da altro componente funzionalmente equivalente.

In figura 1, il generatore di toni 10 è collegato attraverso un dispositivo circuitale al rilevatore di pressione 14 (mediante mezzi non visibili perché interni alla cassa 9) fissato nella parte esterna della cassa 9 in prossimità del foro 11.

Quando il chiamante intende effettuare una telefonata attraverso il trovato, dopo avere udito il segnale di libero, preme sul rilevatore di pressione 14 ed avvicina il microfono della cornetta del telefono dal lato del foro 11. La sequenza emessa consente di collegare i consumi telefonici all'identificativo PIN del chiamante secondo le tariffe prefissate dall'operatore telefonico che ha emesso la carta.

Senza uscire dall'ambito del trovato è tuttavia possibile realizzare un orologio da polso avente un generatore di toni 10 connesso ad una smart card (o micro chip) (non descritti in questa sede perché in sé noti), avente tale generatore 10 ed il rilevatore di pressione 14 e la smart card incorporati nel cinturino 7, nella fascetta fermacinturino 8 od in una appendice appositamente creata 12.

La figura 2 mostra schematicamente una sezione longitudinale di un orologio secondo il trovato, nella quale il generatore di toni 10 è collegato attraverso un dispositivo circuitale al rilevatore di pressione 14 (mediante mezzi non visibili perché interni alla cassa 9) fissato nella parte esterna della cassa 9 in prossimità del foro 11.

Sia la cassa 9 che il cinturino 7, il fermacinturino 8 e l'appendice esterna 12 possono essere realizzati indifferentemente in materiale plastico, in materiale metallico (acciaio, materiali non ferrosi, come anticorodal, avional od ersal, etc.) in titanio oppure in un materiale composito come fibra di carbonio o fibra di vetro.

La figura 3 mostra schematicamente alcune varianti di posizionamento del generatore di toni 10, avente tale generatore 10, il rilevatore di pressione 14 e la smart card incorporati nel cinturino 7, nella fascetta 8 od in una appendice appositamente creata 12.

Senza uscire dall'ambito del trovato, il generatore di toni 10, il rilevatore di pressione 14 e la smart card possono presentare all'interno dei vari componenti di un orologio da polso una forma di posizionamento diversa da quelle illustrate nella figura 3 a mero titolo di esempio non limitativo.

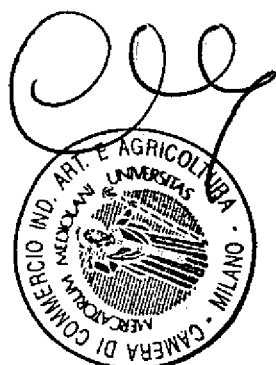
Sempre senza uscire dall'ambito del trovato è possibile per un tecnico apportare all'orologio oggetto della presente descrizione tutte le modifiche ed i perfezionamenti suggeriti dalla normale esperienza e dalla normale evoluzione tecnica.

GL

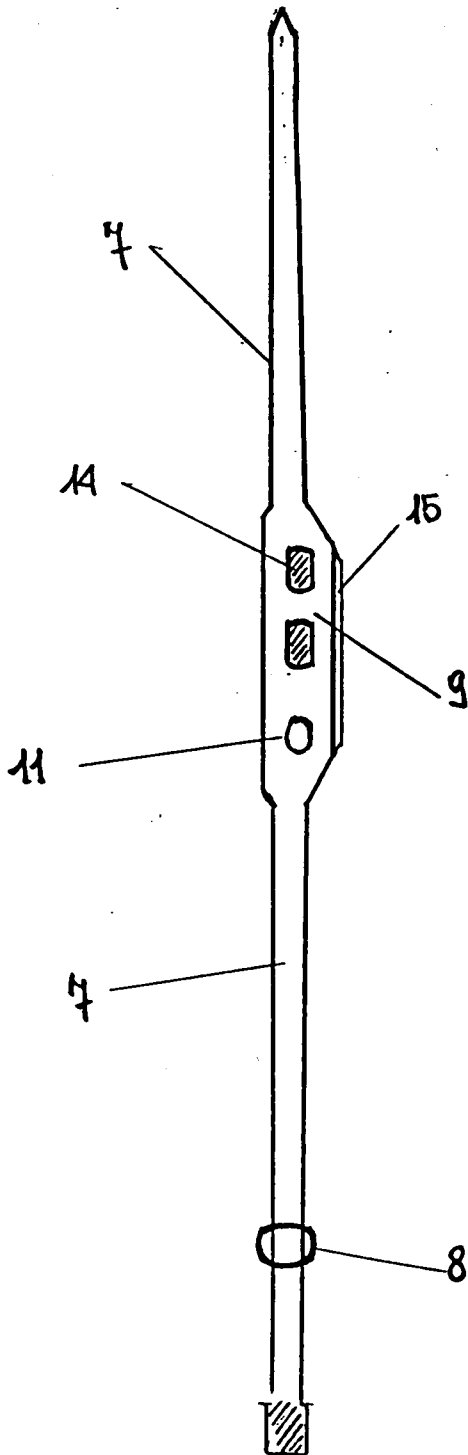
Rivendicazioni

- 1- Orologio da polso realizzato in materiale plastico comprendente un generatore di toni, caratterizzato dal fatto di includere almeno un cinturino ed una fascetta fermacinturino collegati tra loro in modo reversibile, comprendendo nella cassa dell'orologio un corpo cavo atto a contenere un generatore di toni.
- 2- Orologio da polso come alla rivendicazione 1, caratterizzato dal fatto che il corpo cavo è ricavato nel cinturino dell'orologio.
- 3- Orologio da polso come alla rivendicazione 1, caratterizzato dal fatto che il corpo cavo è ricavato nella fascetta fermacinturino dell'orologio.
- 4- Orologio da polso come alla rivendicazione 1, caratterizzato dal fatto che il corpo cavo è ricavato in un'appendice esterna creata appositamente per contenere il generatore di toni, collegata all'orologio.
- 5- Orologio da polso come alle rivendicazioni 1,2,3,4 caratterizzato dal fatto che è realizzato in acciaio o materiale non ferroso.
- 6- Orologio da polso come alle rivendicazioni 1,2,3,4 caratterizzato dal fatto che è realizzato in materiale composito.
- 7- Orologio da polso come alla rivendicazione 1, 2, 3,4 caratterizzato dal fatto che il generatore di toni è predisposto alla riprogrammazione di toni.

[Handwritten signature]



[Handwritten signature]

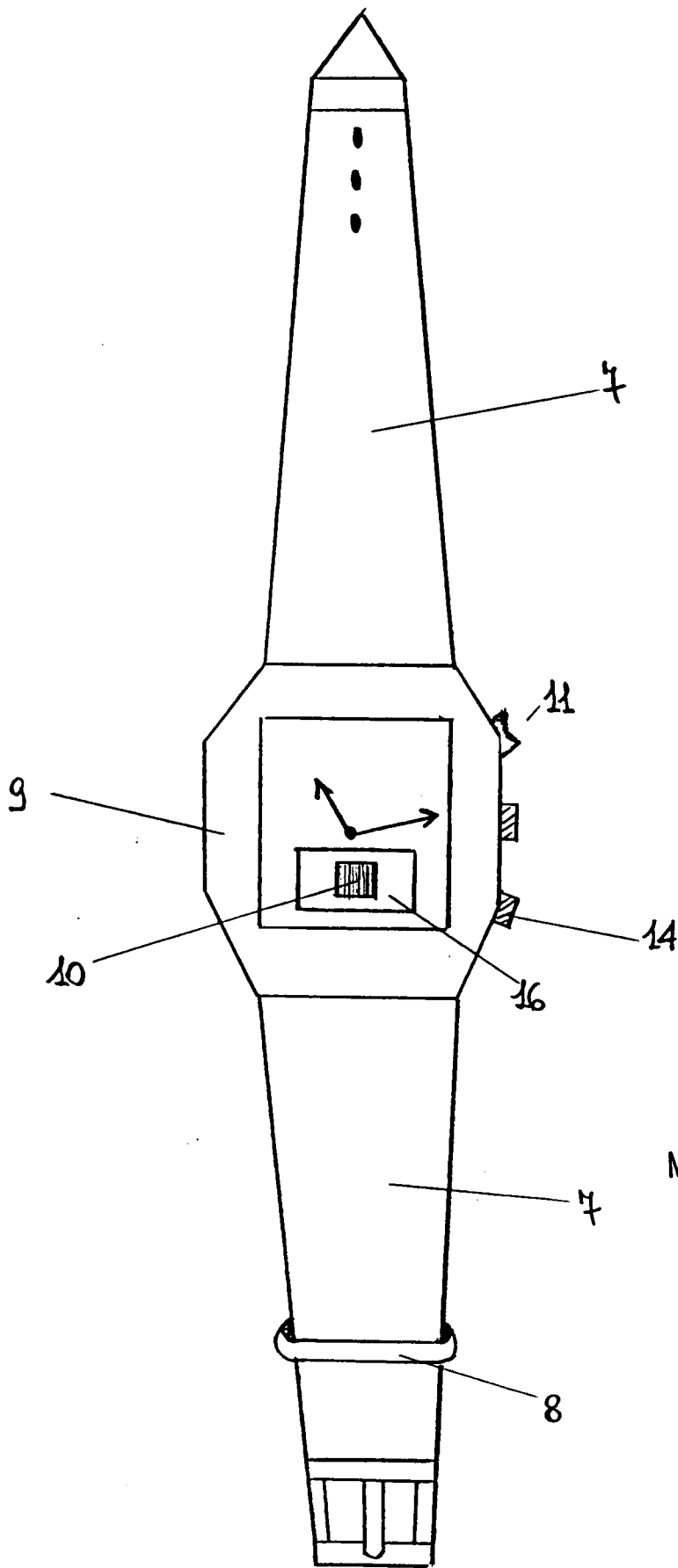


Handwritten signature

MI 2000 A002101



Handwritten signature

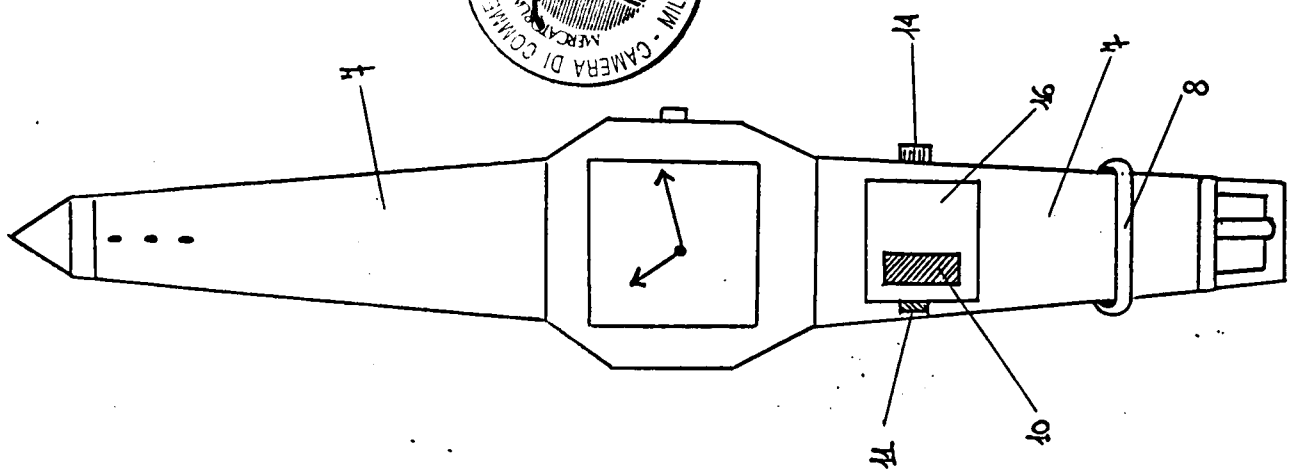


Handwritten signature

MI 2000 A002101

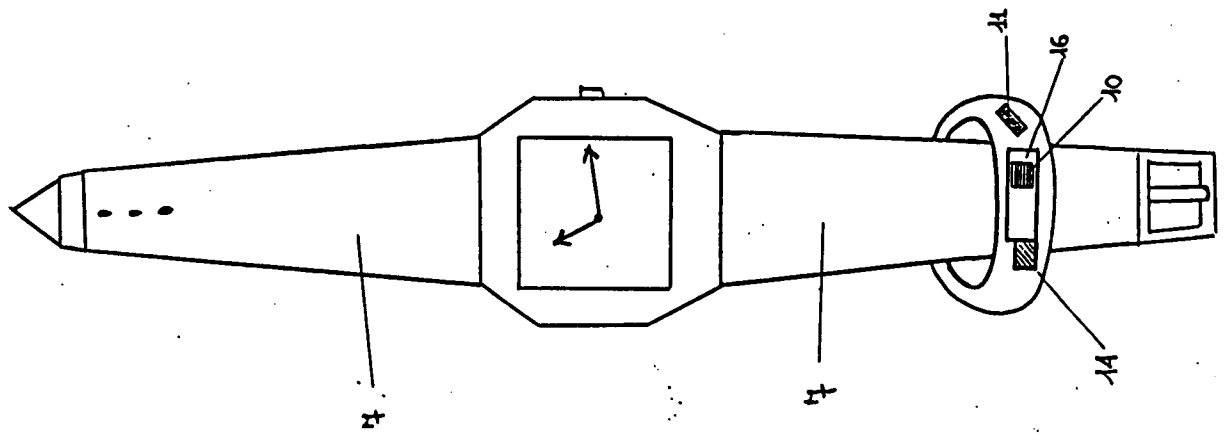


Handwritten signature



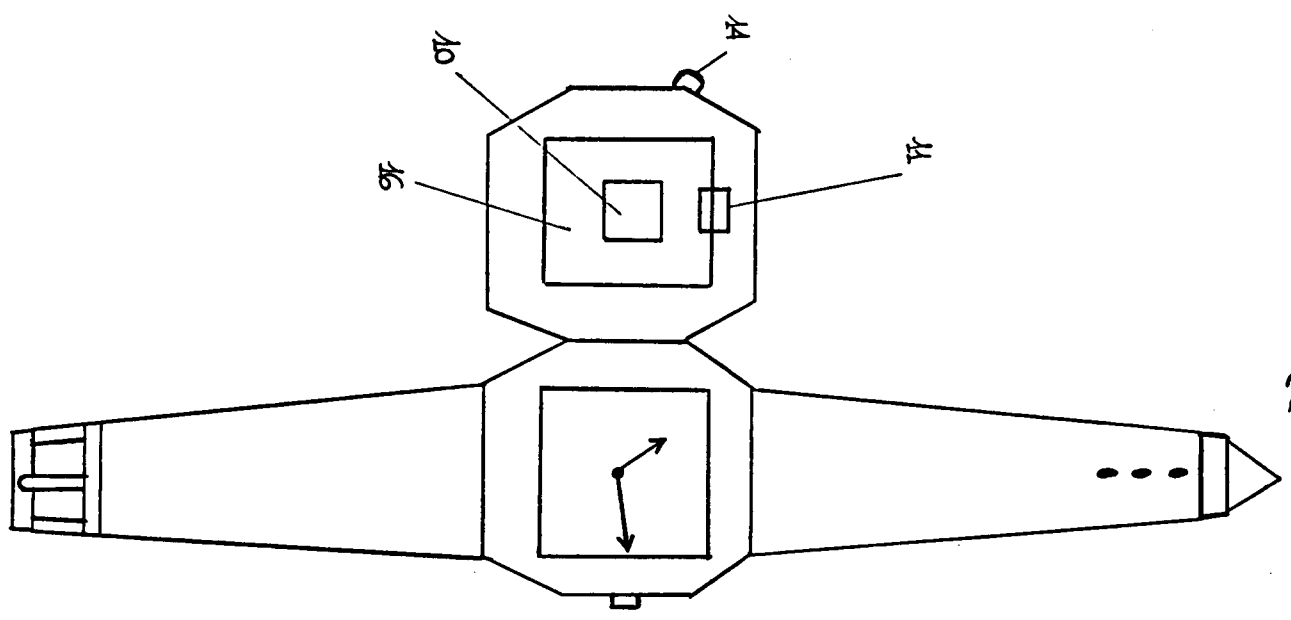
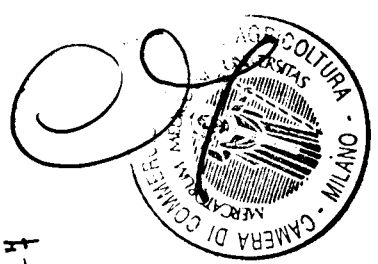
31

Gen



32

MI 2000 A002101



33

Milano