



(12)发明专利申请

(10)申请公布号 CN 106236471 A

(43)申请公布日 2016. 12. 21

(21)申请号 201610696342.0

(22)申请日 2016.08.19

(71)申请人 甘培嘉

地址 528000 广东省佛山市禅城区三友岗
17座1号

(72)发明人 甘培嘉

(51)Int.Cl.

A61G 12/00(2006.01)

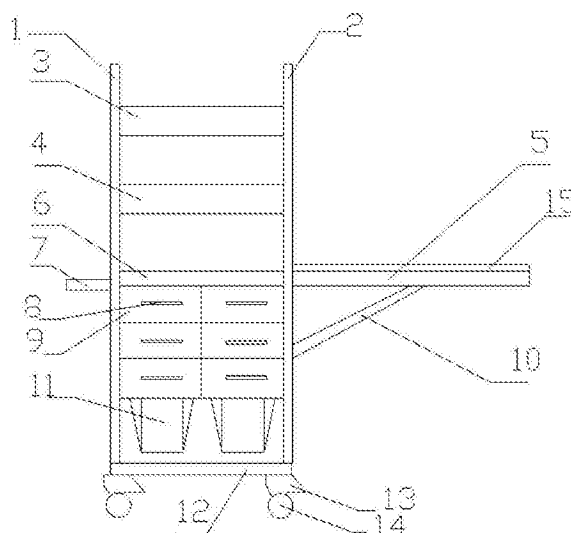
权利要求书1页 说明书2页 附图1页

(54)发明名称

一种移动式静疗门诊换药车

(57)摘要

本发明涉及医疗设备技术领域,具体涉及一种移动式静疗门诊换药车,包括底座,所述底座上设有与底座相互垂直的第一支柱、第二支柱,所述底座下设有滚轮支架,滚轮支架上设有滚轮,所述第一支柱与第二支柱之间上方设有第一药物放置处、第二药物放置处,所述第二药物放置处下设有准备平台,所述准备平台下设有抽屉,抽屉上设有把手,所述抽屉下方设有垃圾放置处,所述第一支柱上设有手推扶手,所述准备平台一端连接换药垫板,所述换药垫板与第二支柱间设有折叠支架,本发明结构简单,便于使用。



1. 一种移动式静疗门诊换药车,包括底座(12),其特征在于:所述底座(12)上设有与底座(12)相互垂直的第一支柱(1)、第二支柱(2),所述底座(12)下设有滚轮支架(13),轮滚支架(13)上设有滚轮(14),所述第一支柱(1)与第二支柱(2)之间上方设有第一药物放置处(3)、第二药物放置处(4),所述第二药物放置处(4)下设有准备平台(6),所述准备平台(6)下设有抽屉(9),抽屉(9)上设有把手(8),所述抽屉(9)下方设有垃圾放置处(11),所述第一支柱(1)上设有手推扶手(7),所述准备平台(6)一端连接换药垫板(5),所述换药垫板(5)与第二支柱(2)间设有折叠支架(10),所述换药垫板(5)上设有海绵皮垫(15)。

2. 如权利要求1所述的一种移动式静疗门诊换药车,其特征在于:所述第一药物放置处(1)、第二药物放置处(2)为长方体凹槽。

3. 如权利要求1所述的一种移动式静疗门诊换药车,其特征在于:所述准备平台(6)为不锈钢材料。

4. 如权利要求1所述的一种移动式静疗门诊换药车,其特征在于:所述换药垫板(5)为不锈钢材料。

5. 如权利要求1所述的一种移动式静疗门诊换药车,其特征在于:所述滚轮(14)个数为4。

6. 如权利要求1所述的一种移动式静疗门诊换药车,其特征在于:所述第一支柱(1)与第二支柱(2)之间上方设有第一药物放置处(3)、第二药物放置处(4)。

7. 如权利要求1所述的一种移动式静疗门诊换药车,其特征在于:所述抽屉(9)下方设有垃圾放置处(11),所述第一支柱(1)上设有手推扶手(7)。

8. 如权利要求1所述的一种移动式静疗门诊换药车,其特征在于:所述换药垫板(5)上设有海绵皮垫(15)。

一种移动式静疗门诊换药车

技术领域

[0001] 本发明涉及医疗设备技术领域,具体涉及一种移动式静疗门诊换药车。

背景技术

[0002] 现在临床上,护士为病人换药时所使用的大都是一次性的换药包或临时铺设的无菌盘外加无菌敷料缸等换药器械,如此不仅每次携带的换药用物甚少,而且换药时所产生的废弃的医疗垃圾很难第一时间归类处置,因此不仅增加了医患之间交叉感染的概率,而且每一位病人都需要重返治疗室重新准备和整理一次用物,不能连续为多个病人进行换药,这将大大增加医护的工作量 and 时间成本,通常情况下,护士在为病人换药时,所使用的无菌辅料缸或其换药器械大都是直接放在治疗盘内或治疗车上,因无专门的固定装置,在换药时,所使用的无菌敷料缸等器械很容易不慎被碰至地面,通常情况下,为病人换药时所使用的无菌敷料和消毒剂大都是放在治疗车上的不锈钢抽屉内或普通医用药柜中,因无抗菌防潮等特殊处理,如果搁置时间过长,这些无菌敷料和消毒剂将受潮或被锈迹污染而失效,因此将会对医护日常的换药工作带来诸多不便。

发明内容

[0003] 本发明针对现有技术的不足之处,提供一种移动式静疗门诊换药车。

[0004] 本发明解决现有技术问题的方案是:一种移动式静疗门诊换药车,包括底座,所述底座上设有与底座相互垂直的第一支柱、第二支柱,所述底座下设有滚轮支架,轮滚支架上设有滚轮,所述第一支柱与第二支柱之间上方设有第一药物放置处、第二药物放置处,所述第二药物放置处下设有准备平台,所述准备平台下设有抽屉,抽屉上设有把手,所述抽屉下方设有垃圾放置处,所述第一支柱上设有手推扶手,所述准备平台一端连接换药垫板,所述换药垫板与第二支柱间设有折叠支架,所述换药垫板上设有海绵皮垫。

[0005] 优选的,所述第一药物放置处、第二药物放置处为长方体凹槽。

[0006] 优选的,所述准备平台为不锈钢材料。

[0007] 优选的,所述换药垫板为不锈钢材料。

[0008] 优选的,所述滚轮个数为4。

[0009] 采用上述技术方案,结构简单,且可以折叠折叠支架,放置换药垫板,控制换药平台的面积大小,准备平台与换药垫板为不锈钢材料,有效防止了药物对准备平台和换药垫板的腐蚀,换药垫板上设有海绵皮垫避免病人手臂受凉,保持病人换药时舒适。

[0010] 本发明结构简单,方便使用,易于推广。

附图说明

[0011] 图1为本发明一种移动式静疗门诊换药车的结构示意图;

[0012] 其中图中:1、第一支柱;2、第二支柱;3、第一药物放置处;4、第二药物放置处;5、换药垫板;6、准备平台;7、手推扶手;8、把手;9、抽屉;10、折叠支架;11、垃圾放置处;12、底座;

13、滚轮支架;14、滚轮;15、海绵皮垫。

具体实施方式

[0013] 为了使本领域的技术人员可以更好地理解本发明,下面结合附图和实施例对本发明技术方案进一步说明。

[0014] 如图1所示,一种移动式静疗门诊换药车,包括底座(12),所述底座(12)上设有与底座(12)相互垂直的第一支柱(1)、第二支柱(2),所述底座(12)下设有滚轮支架(13),滚轮支架(13)上设有滚轮(14),所述第一支柱(1)与第二支柱(2)之间上方设有第一药物放置处(3)、第二药物放置处(4),所述第二药物放置处(4)下设有准备平台(6),所述准备平台(6)下设有抽屉(9),抽屉(9)上设有把手(8),所述抽屉(9)下方设有垃圾放置处(11),所述第一支柱(1)上设有手推扶手(7),所述准备平台(6)一端连接换药垫板(5),所述换药垫板(5)与第二支柱(2)间设有折叠支架(10),所述换药垫板(5)上设有海绵皮垫(15)。

[0015] 作为本方案的进一步优选,所述第一药物放置处(1)、第二药物放置处(2)为长方体凹槽。

[0016] 作为本方案的进一步优选,所述准备平台(6)为不锈钢材料。

[0017] 作为本方案的进一步优选,所述换药垫板(5)为不锈钢材料。

[0018] 作为本方案的进一步优选,所述滚轮(14)个数为4。

[0019] 本发明所提供的一种移动式静疗门诊换药车,与现有技术相比,可以折叠折叠支架,放置换药垫板,控制换药平台的面积大小,准备平台与换药垫板为不锈钢材料,有效防止了药物对准备平台和换药垫板的腐蚀,换药垫板上设有海绵皮垫避免病人手臂受凉,保持病人换药时舒适。

[0020] 对于本领域的技术人员来说,其依然可以对前述各实施例所记载的技术方案进行修改,或者对其中部分技术特征进行等同替换,凡在本发明的精神和原则之内,所作的任何修改、等同替换、改进等,均应包含在本发明的保护范围之内。

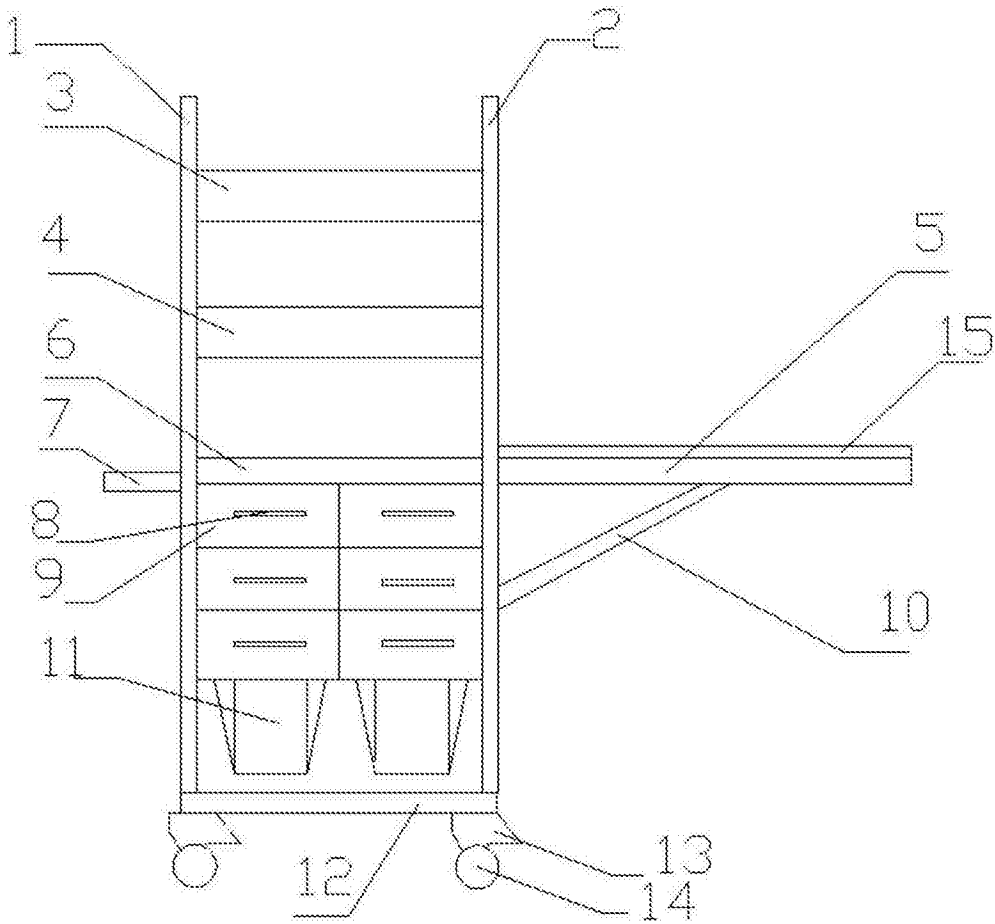


图1