



(12) 发明专利

(10) 授权公告号 CN 103672943 B

(45) 授权公告日 2016. 02. 17

(21) 申请号 201310141231. X

US 3583478 , 1971. 06. 08,

(22) 申请日 2013. 04. 12

审查员 陈远飞

(73) 专利权人 青岛德固特节能装备股份有限公司

地址 266300 山东省胶州市滨州路 668 号

(72) 发明人 魏振文 刘汝刚 崔建波 刘继成  
张凤岐

(51) Int. Cl.

F23L 15/00(2006. 01)

F16J 15/52(2006. 01)

(56) 对比文件

CN 201302420 Y, 2009. 09. 02,

CN 2789609 Y, 2006. 06. 21,

CN 103216699 A, 2013. 07. 24,

CN 202733297 U, 2013. 02. 13,

US 3559730 , 1971. 02. 02,

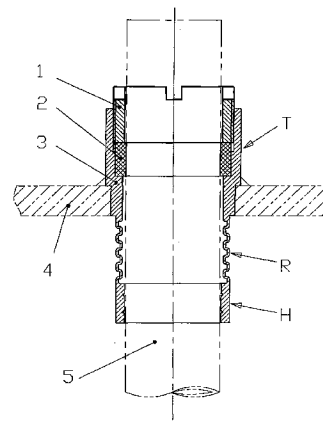
权利要求书1页 说明书2页 附图2页

(54) 发明名称

空气预热器浮管密封弹性密封套装置

(57) 摘要

空气预热器运行要求换热管在上管板管孔伸缩而不漏气;目前,公知的密封结构是一种浮管密封结构,这种结构很难保证高温工作状态下管孔密封,主要原因是密封套刚性太大,没办法达到与安装同轴度不好的换热管的密封。本发明“空气预热器浮管密封弹性密封套装置”,由填料压盖,密封填料,弹性密封套,上管板和换热管等组成,其特征是:弹性密封套由上、中、下三部分组成,上部是填料盒,下部是密封环,中间连接部是弹性筒;因为中间有了弹性筒,密封环各向刚度大大降低,高温工作状态下有办法解决换热管安装同轴度不好等情况的密封问题,因而,消除了发生上管板大面积火灾的隐患,提高了设备的安全性能。



1. 空气预热器浮管密封弹性密封套装置,由填料压盖(1),密封填料(2),弹性密封套(3),上管板(4)和换热管(5)组成;弹性密封套(3)由上、中、下三部分组成,上部是填料盒(T),下部是密封环(H),中间连接部是弹性筒(R);填料盒(T)内装进密封填料(2)并用填料压盖(1)压紧后,可满足常温下换热管与管孔的密封;其特征是:弹性密封套上部焊接在上管板管孔上,中、下两部分悬在管孔下面;换热管竖直安装在弹性密封套内;弹性密封套的下部密封环(H)有一个与换热管接触的内圆柱面,常温下这个内圆柱面与换热管之间有一定的装配间隙,高温工作状态下换热管热胀直径变大,能全部吃掉装配间隙,达到管孔密封;即使遇上换热管与内圆柱面安装同轴度不好,呈倾斜状接触时也不例外,因为密封环连接在弹性较好的弹性筒上,使密封环各向刚度大大降低,换热管的径向热胀力足以使密封环角向位移,迫使内圆柱面与换热管全面贴紧,吃掉全部装配间隙,达到管孔密封。

## 空气预热器浮管密封弹性密封套装置

### 技术领域

[0001] 本发明涉及一种炭黑生产设备,尤其是空气预热器

### 背景技术

[0002] 空气预热器运行要求换热管在上管板管孔伸缩而不漏气;因为一旦漏气,高温炭黑烟气与空气混合达到一定浓度时能引发火灾;单个管孔漏气能引发单孔局部火灾,多个管孔同时漏气能引发上管板大面积火灾,这是重大安全事故。目前,公知的空气预热器换热管在上管板管孔伸缩密封的装置,是“一种空气预热器浮管密封结构”(专利号200820176623.4);图2是它的结构示意图,由密封套(13),密封填料(14),填料压盖(15),上管板(12),换热管(11)组成;密封套上部是填料盒,填料盒装进密封填料(14)用填料压盖(15)压紧后,可在常温下测试壳程压力时使上管板管孔密封;高温下密封填料有“烧蚀”现象,使其度降低,密封效果下降,所以,不适应高温工作;密封套下部有一个与换热管接触的内圆柱面,高温工作时依靠这个内圆柱面来保证管孔密封;内圆柱面与换热管之间常温下有一定装配间隙,高温工作状态换热管升温径向膨胀,一般情况下可把装配间隙完全吃掉,达到管孔密封。但是,空气预热器换热管12米多长,由四段不同材质的管焊接而成,焊后管的直线度不可能没问题,四段管中有一段是高合金铸管,其硬度极高,整根换热管不能用矫直机矫直;所以,换热管与密封套常有安装后同轴度不好的情况,尤其是遇上换热管与内圆柱面呈倾斜状接触者,虽然换热管有较大的径向热胀力量,但由于密封套刚性很大,换热管刚性也很大,彼此都难以把对方纠偏矫正过来,因此不能把装配间隙完全吃掉,也就是说,这个管孔达不到密封要求;这种情况多了,就有引发上管板大面积火灾的危险,是空气预热器最大的安全隐患。

### 发明内容

[0003] 为了克服现有空气预热器浮管密封结构的上述问题,本发明提供一种空气预热器浮管密封新结构,新结构既能满足常温下管孔的密封,又能保证高温工作状态管孔的密封。

[0004] 本发明解决其技术问题所采用的技术方案是:空气预热器浮管密封弹性密封套装置,由填料压盖(1),密封填料(2),弹性密封套(3),上管板(4)和换热管(5)组成;弹性密封套(3)由上、中、下三部分组成,上部是填料盒(T),下部是密封环(H),中间连接部是弹性筒(R);填料盒(T)内装进密封填料(2)并用填料压盖(1)压紧后,可满足常温下换热管与管孔的密封;其特征是:弹性密封套上部焊接在上管板管孔上,中、下两部分悬在管孔下面;换热管竖直安装在弹性密封套内;弹性密封套的下部密封环(H)有一个与换热管接触的内圆柱面,常温下这个内圆柱面与换热管之间有一定的装配间隙,高温工作状态下换热管热胀直径变大,能全部吃掉装配间隙,达到管孔密封;即使遇上换热管与内圆柱面安装同轴度不好,呈倾斜状接触时也不例外,因为密封环连接在弹性较好的弹性筒上,使密封环各向刚度大大降低,换热管的径向热胀力足以使密封环角向位移,迫使内圆柱面与换热管全面贴紧,吃掉全部装配间隙,达到管孔密封。

[0005] 本发明的有益效果是：新密封套提高了弹性，解决了以往因刚性太大不利于管孔高温密封问题，消除了发生上管板大面积火灾的隐患，大大提高了设备的安全性能。

#### 附图说明

[0006] 下面结合附图和实施例对本发明进一步说明。

[0007] 图 1 是空气预热器浮管密封弹性密封套装置结构示意图和实施例。

[0008] 图 2 是公知的空气预热器浮管密封结构示意图。

[0009] 图 1 中 1. 填料压盖, 2. 密封填料, 3. 弹性密封套, 4 上管板, 5 换热管, T 弹性密封套的上部填料盒部分, R 弹性密封套的中部弹性筒部分, H 弹性密封套的下部密封环部分。

[0010] 图 2 中 11. 换热管, 12. 上管板, 13. 密封套, 14. 密封填料, 15. 填料压盖。

#### 具体实施方式

[0011] 图 1 中, 把弹性密封套 (3) 焊接到上管板 (4) 上, 换热管 (5) 装进弹性密封套内, 密封填料 (2) 装进填料盒 (T) 内, 用填料压盖 (1) 压紧, 常温下可使管孔密封。

[0012] 图 1 中, 弹性密封套分上、中、下三部分, 其中的中部弹性筒 (R), 可采取在车床上车内、外沟槽的办法加工出波纹状截面, 也可采取“液压多波一次成形法”加工出波纹状截面, 用以提高其弹性。

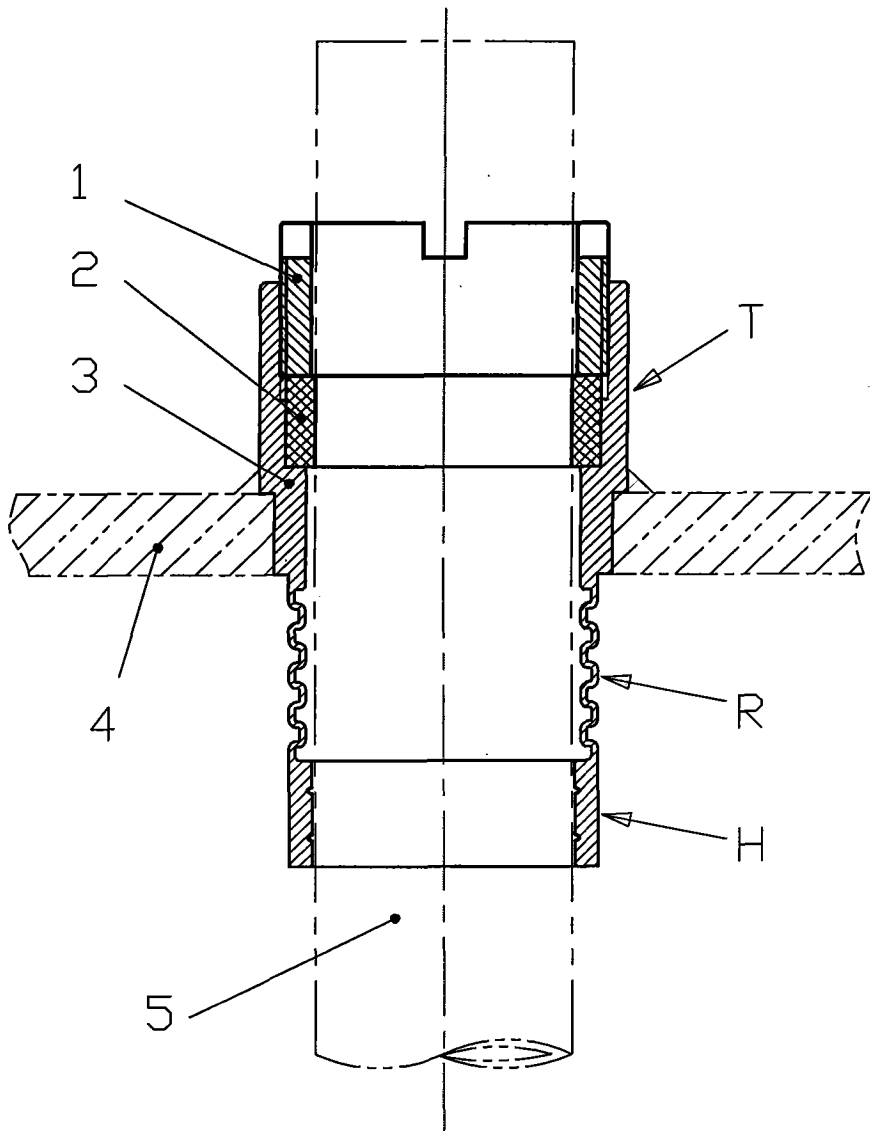


图 1

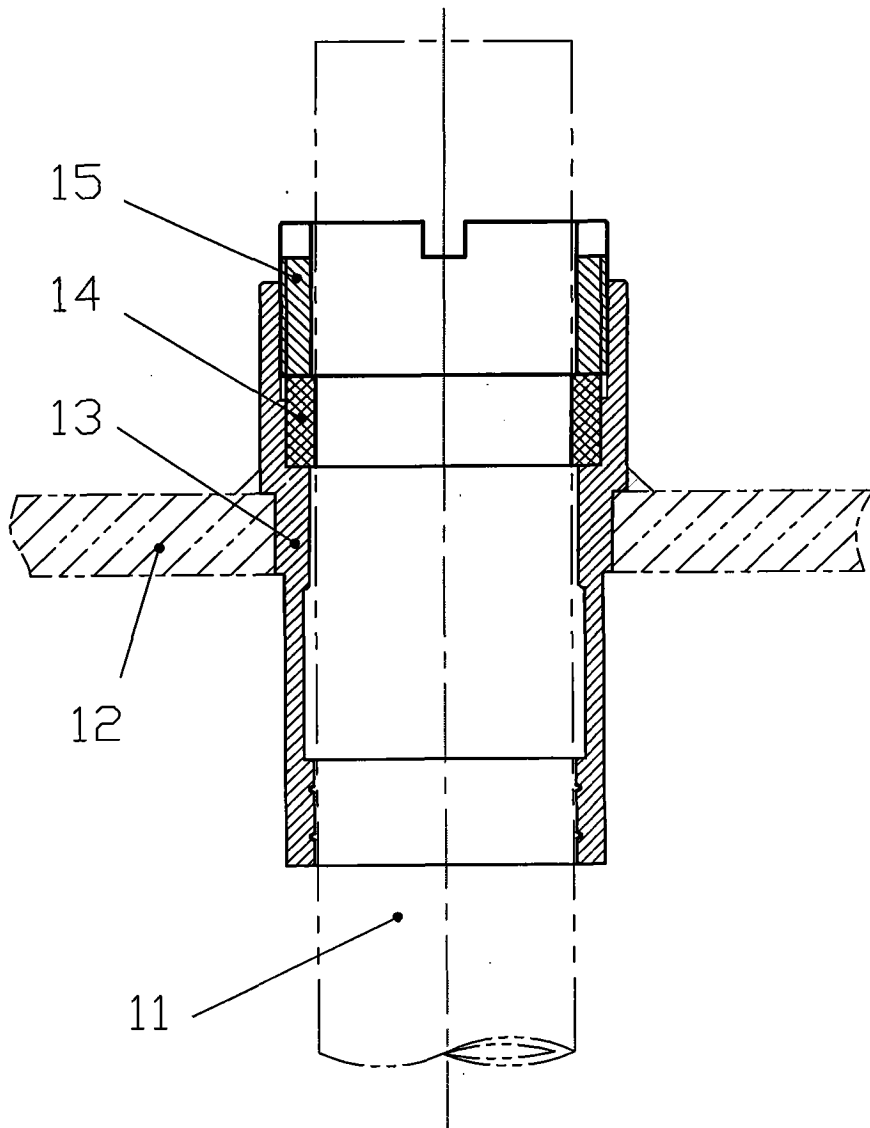


图 2