



(12) 实用新型专利

(10) 授权公告号 CN 219350370 U

(45) 授权公告日 2023. 07. 14

(21) 申请号 202320003411.0

H01M 10/6556 (2014.01)

(22) 申请日 2023.01.03

H01M 10/6563 (2014.01)

(73) 专利权人 广州高澜节能技术股份有限公司
地址 510663 广东省广州市高新技术产业
开发区科学城南云五路3号

H01M 10/6568 (2014.01)

H01M 10/6571 (2014.01)

H01M 10/66 (2014.01)

(72) 发明人 刘艳村 吴安兵 陈珊 肖胜红

(74) 专利代理机构 北京智绘未来专利代理事务
所(普通合伙) 11689

专利代理师 王萍

(51) Int. Cl.

H01M 10/613 (2014.01)

F25D 31/00 (2006.01)

F25D 17/02 (2006.01)

H01M 10/615 (2014.01)

H01M 10/627 (2014.01)

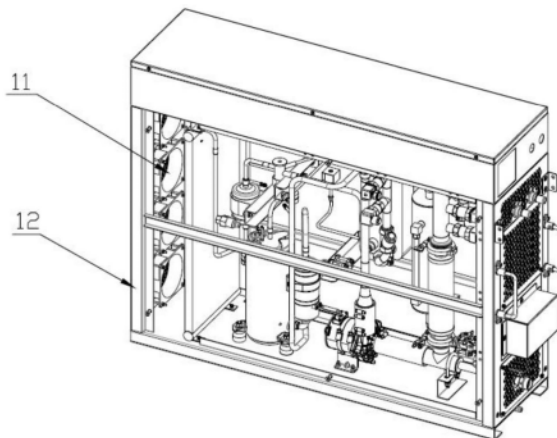
权利要求书1页 说明书3页 附图2页

(54) 实用新型名称

一种储能3kW液冷机组

(57) 摘要

一种储能3kW液冷机组,该液冷机组为单个分布式储能电池舱内的电池包提供稳定的制冷量和加热量,是整个分布式储能系统中重要的热管理设备。本液冷机组里的冷却系统,采用风冷型制冷系统作为二次换热方式,通过冷却介质循环源源不断地带走电池簇充放电过程中的热量,从而保证电池芯的工作温度不会过高。冷却系统主要包括供液单元,制冷散热单元和控制保护单元,同时满足散热和加热功能。



1. 一种储能3kW液冷机组,包括框架系统,其特征在于:

水冷循环单元、制冷循环单元通过支架和螺栓固定在框架系统(12)上;所述水冷循环单元包括电加热器(1)、高位水箱(2)、主循环泵(3)、板式换热器(4)、Y型过滤器(5),通过管道依次连接;所述制冷循环单元包括压缩机(6)、冷凝器(7)、干燥过滤器(8)、热力膨胀阀(9)、旁通电磁阀(10)、轴流风机(11),通过管道依次连接。

2. 根据权利要求1所述的一种储能3kW液冷机组,其特征在于:

所述高位水箱(2),水箱顶部设置有呼吸阀。

3. 根据权利要求1所述的一种储能3kW液冷机组,其特征在于:

所述旁通电磁阀(10)进口与压缩机(6)出口连接,出口与板式换热器(4)进口连接。

4. 根据权利要求1所述的一种储能3kW液冷机组,其特征在于:

所述轴流风机(11)通过螺栓固定在框架系统(12)上。

5. 根据权利要求1所述的一种储能3kW液冷机组,其特征在于:

所述板式换热器(4)在所述水冷循环单元与所述制冷循环单元之间进行热交换。

一种储能3kW液冷机组

技术领域

[0001] 本实用新型属于储能系统的热管理领域,具体涉及一种储能3kW液冷机组。

背景技术

[0002] 为响应国家的“3060双碳目标”,储能行业将会迎来快速的发展需求,而市场对储能电池系统的要求也将越来越高。储能电池系统是现代电力系统和智能电网的重要组成部分,也是实现可再生能源并网、消纳及分布式发电高效应用的重要环节。相比于其它储能方式,电化学储能具有响应时间短、能量密度高、场地受限小等优势。

[0003] 储能电池系统普遍存在电池容量和功率大的情况,内部电池产热对散热要求高,其冷却问题严重影响到装置的性能和可靠性。因此,必须采用有效的散热方式。储能冷却系统为电池的运行提供了良好的散热条件,使电池系统和冷却介质进行热交换,排出热量,从而使储能电池系统安全且正常地运行。

实用新型内容

[0004] 为解决现有技术中存在的不足,本实用新型提供一种储能3kW液冷机组。该液冷机组里的冷却系统,采用风冷型制冷系统作为二次换热方式,通过冷却介质循环源源不断地带走电池簇充放电过程中的热量,从而保证电池芯的工作温度不会过高。冷却系统主要包括供液单元,制冷散热单元和控制保护单元,同时满足散热和加热功能。

[0005] 本实用新型采用如下的技术方案。

[0006] 一种储能3kW液冷机组,包括框架系统(12):

[0007] 水冷循环单元、制冷循环单元通过支架和螺栓固定在框架系统(12)上;所述水冷循环单元包括电加热器(1)、高位水箱(2)、主循环泵(3)、板式换热器(4)、Y型过滤器(5),通过管道依次连接;所述制冷循环单元包括压缩机(6)、冷凝器(7)、干燥过滤器(8)、热力膨胀阀(9)、旁通电磁阀(10)、轴流风机(11),通过管道依次连接。

[0008] 优选地,所述高位水箱(2),水箱顶部设置有呼吸阀。

[0009] 优选地,所述旁通电磁阀(10)进口与压缩机(6)出口连接,出口与板式换热器(4)进口连接。

[0010] 优选地,所述轴流风机(11)通过螺栓固定在框架系统(12)上。

[0011] 优选地,所述板式换热器(4)在所述水冷循环单元与所述制冷循环单元之间进行热交换。

[0012] 本实用新型的有益效果在于,与现有技术相比,本实用新型提供的储能3kW液冷机组可以提供稳定的流量,有效的冷却,冷却介质进电池包温度基本稳定,冷却介质温度不会骤升骤降,储能3kW液冷机组可通过散热量来跟踪电池包热负荷变化,使冷却介质进电池包的温度稳定在设定范围内,为电池包的稳定运行提供可靠保障。

附图说明

- [0013] 图1为储能3kW液冷机组制冷循环单元示意图；
[0014] 图2为储能3kW液冷机组结构示意图；
[0015] 图3为储能3kW液冷机组水冷循环单元示意图。

具体实施方式

[0016] 为使本实用新型的目的、技术方案和优点更加清楚，下面将结合本实用新型实施例中的附图，对本实用新型的技术方案进行清楚、完整地描述。本申请所描述的实施例仅仅是本实用新型一部分的实施例，而不是全部实施例。基于本实用新型精神，本领域普通技术人员在没有作出创造性劳动前提下所获得的所有其它实施例，都属于本实用新型的保护范围。

[0017] 如图1、2、3所示，一种储能3kW液冷机组，储能3kW液冷机组主要包括：电加热器(1)、高位水箱(2)、主循环泵(3)、板式换热器(4)、Y型过滤器(5)、压缩机(6)、冷凝器(7)、干燥过滤器(8)、热力膨胀阀(9)、旁通电磁阀(10)、轴流风机(11)、框架系统(12)。

[0018] 一种储能3kW液冷机组由水冷循环单元、制冷循环单元和框架系统(12)组成。

[0019] 水冷循环单元和制冷循环单元通过支架和螺栓固定在框架系统(12)上。

[0020] 所述水冷循环单元包括电加热器(1)、高位水箱(2)、主循环泵(3)、板式换热器(4)、Y型过滤器(5)。

[0021] 所述电加热器(1)、高位水箱(2)、主循环泵(3)、板式换热器(4)、Y型过滤器(5)通过管道依次连接组成水冷循环单元。

[0022] 所述板式换热器(4)是水冷循环单元与制冷循环单元进行热交换的地方。所述高位水箱(2)，水箱顶部设置有呼吸阀进行系统的稳压，从而保证整个系统的正常运行。

[0023] 所述电加热器(1)，当外界环境温度较低时，对冷却介质进行加热，使冷却介质温度维持在一定范围内，以满足机组在低温环境下工作的要求。

[0024] 所述水冷循环系统的工作原理是，冷却介质从储能柜被冷却器件出来，经主循环泵(3)升压后进入板式换热器(4)，通过制冷机组中制冷剂蒸发带走热量降低冷却介质温度，随后经过Y型过滤器(5)，供至被冷却器件进行换热，进行密闭式往复循环。

[0025] 一种储能3kW液冷机组还包括制冷循环单元，所述制冷循环单元包括，压缩机(6)、冷凝器(7)、干燥过滤器(8)、热力膨胀阀(9)、旁通电磁阀(10)、轴流风机(11)。

[0026] 所述板式换热器(4)、压缩机(6)、冷凝器(7)、干燥过滤器(8)、热力膨胀阀(9)通过管道依次连接组成制冷循环系统。

[0027] 旁通电磁阀(10)进口与压缩机(6)出口连接，出口与板式换热器(4)进口连接。

[0028] 同时冷凝器(7)配属轴流风机(11)将热量传至大气环境中；

[0029] 轴流风机(11)通过螺栓固定在框架系统(12)上。

[0030] 所述制冷循环系统把吸收了储能单元热量的冷却液通过板式换热器(4)将热量传递给制冷剂，制冷剂从板式换热器(4)出来后由压缩机(6)的压差推动进入冷凝器(7)，通过强制风冷形式对冷凝器中的制冷剂进行冷凝，冷凝后的制冷剂通过制冷系统管路经过干燥过滤器(8)和热力膨胀阀(9)回到板式换热器(4)，制冷剂吸收水侧的热量后蒸发为气体，从而形成整个制冷系统的封闭循环。

[0031] 最后应当说明的是,以上实施例仅用以说明本实用新型的技术方案而非对其限制,尽管参照上述实施例对本实用新型进行了详细的说明,所属领域的普通技术人员应当理解:依然可以对本实用新型的具体实施方式进行修改或者等同替换,而未脱离本实用新型精神和范围的任何修改或者等同替换,其均应涵盖在本实用新型的权利要求保护范围之内。

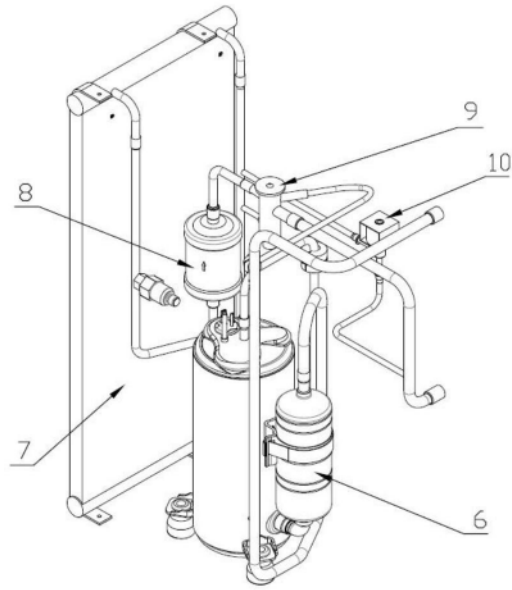


图1

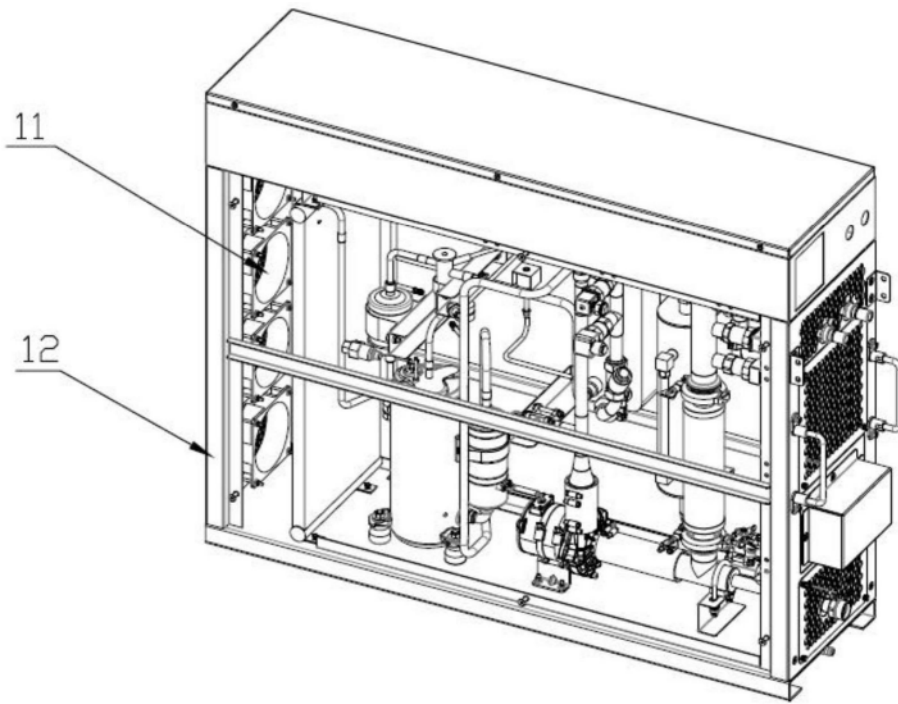


图2

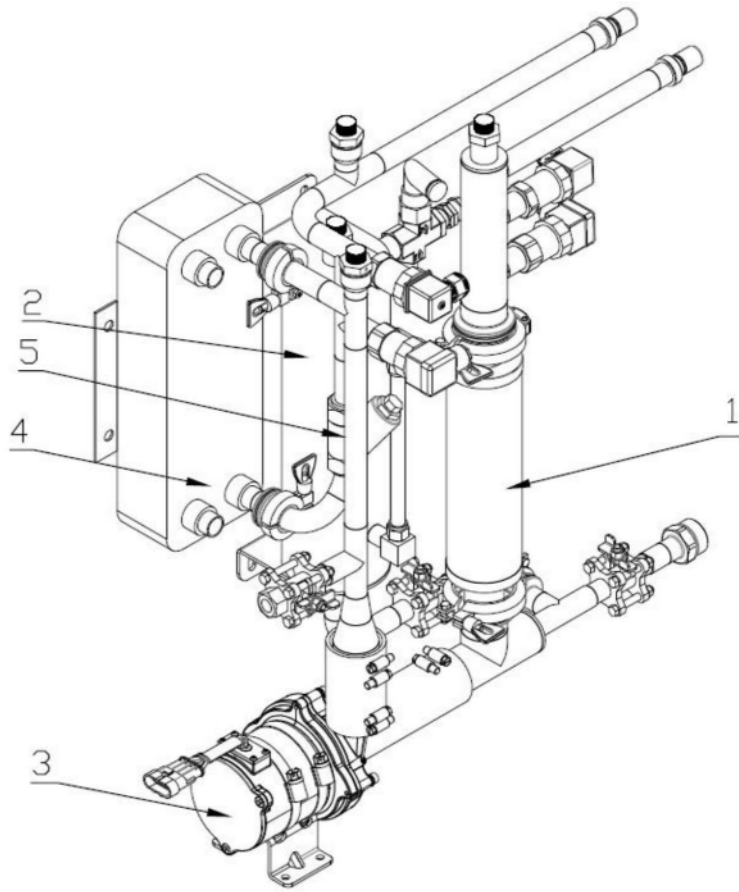


图3