



MINISTERO DELLO SVILUPPO ECONOMICO  
DIREZIONE GENERALE PER LA TUTELA DELLA PROPRIETA' INDUSTRIALE  
UFFICIO ITALIANO BREVETTI E MARCHI

# UTBM

<b>DOMANDA NUMERO</b>	<b>201995900474727</b>
<b>Data Deposito</b>	<b>30/10/1995</b>
<b>Data Pubblicazione</b>	<b>30/04/1997</b>

Titolo

**PRIMAIO SISTEMA DI PRENOTAZIONE A DISTANZA CON TELECOMANDO RICARICABILE**

Fino ad oggi la richiesta del servizio ai tavoli da parte degli avventori dei ristoranti, delle pizzerie, dei bar, dei pub, ecc., avviene attraverso gesti di richiamo dell'attenzione del personale addetto e senza il possibile rispetto della priorità di richiesta tra i tavoli stessi. Il "primaIO", sistema elettronico di prenotazione a distanza con telecomando ricaricabile consente, attraverso un pannello luminoso a muro (dis.A) e dei telecomandi (dis B) posti sui tavoli, di stabilire le priorità delle richieste di servizio dei vari tavoli. Infatti dal telecomando, posto sul tavolo, parte l'impulso che farà accendere sul pannello il numero d'ordine assegnato al predetto tavolo. Sarà cura del personale di servizio, al momento del ricevimento dell'ordinazione, pigiare il telecomando, che ordina al pannello di spegnere il numero precedentemente acceso e di fare avanzare di un posto i numeri accesi che seguono. I telecomandi caricheranno i loro accumulatori nell'apposito "caricatore" (dis C).

Se per esempio un cameriere ha 10 tavoli da servire, ai quali corrispondono i numeri dal 21 al 30, é sufficiente che segua l'ordine dei numeri apparsi sul pannello, visibile anche agli

L'ASSISTENTE  
(Giovanni Savarino)  
*Savarino*



CL 95 U 000003

*Gillo Gilla*

avventori. Se per es. dal tavolo n. 25 viene, ovviamente da parte degli avventori, pigiato il pulsante del telecomando posto sul loro tavolo, sul pannello si accenderà, nel primo riquadro, il n.25. Analogamente se, a seguire, lo stesso avviene nel tavolo 22 e dopo nel 24 e dopo ancora nel 30, il secondo riquadro del pannello luminoso si accenderà, formando il n.22, il terzo ed il quarto i n.<sup>i</sup> 24 e 30 e così via. Il cameriere si recherà immediatamente al tavolo 25, pigierà il pulsante del telecomando e, così facendo, spegnerà il primo riquadro del pannello e, quindi, il n.25. Lo spegnimento del primo riquadro del pannello contenente il 25 é, comunque, solo momentaneo perché in esso apparirà il n.22 precedentemente sottostante. Contemporaneamente, i n.<sup>i</sup> 24 e 30, che occupavano rispettivamente il 3° e 4° riquadro, saliranno ad occupare il 2° ed il 3° riquadro. Con tale visualizzazione cessa "l'apprensione" del cliente alla ricerca del cameriere, e la preoccupazione di quest'ultimo nel gestire la priorità dei tavoli .-

L'ASSISTENTE  
(Giovanni Savarino)  
*Savarino*



*CC 95 000003*

*Giulio Giulio*



numero del tavolo.-

c) Il caricatore:

dalle sembianze simili ad un porta-oggetti serve, attaccato alla normale alimentazione elettrica, a contenere i telecomandi nelle ore e/o nei giorni di chiusura del locale ma, soprattutto, a ricaricarne gli accumulatori.-

CALTANISSETTA

3 0 OTT. 1995

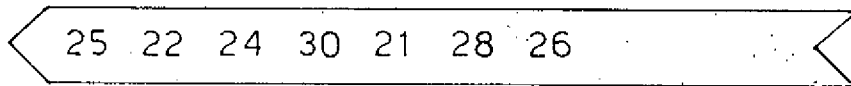
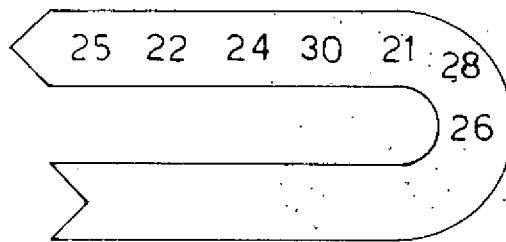
*Piero Gellio*



L'ASSISTENTE  
(Giovanni Savarino)  
*Savarino*

CL 95 U000003

disegno D  
pannelli



*Allo Zullo*



L'ASSISTENTE  
(Giovanni Savarino)

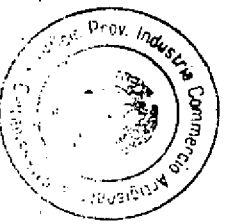
*Savarino*

CL 95 U 000003

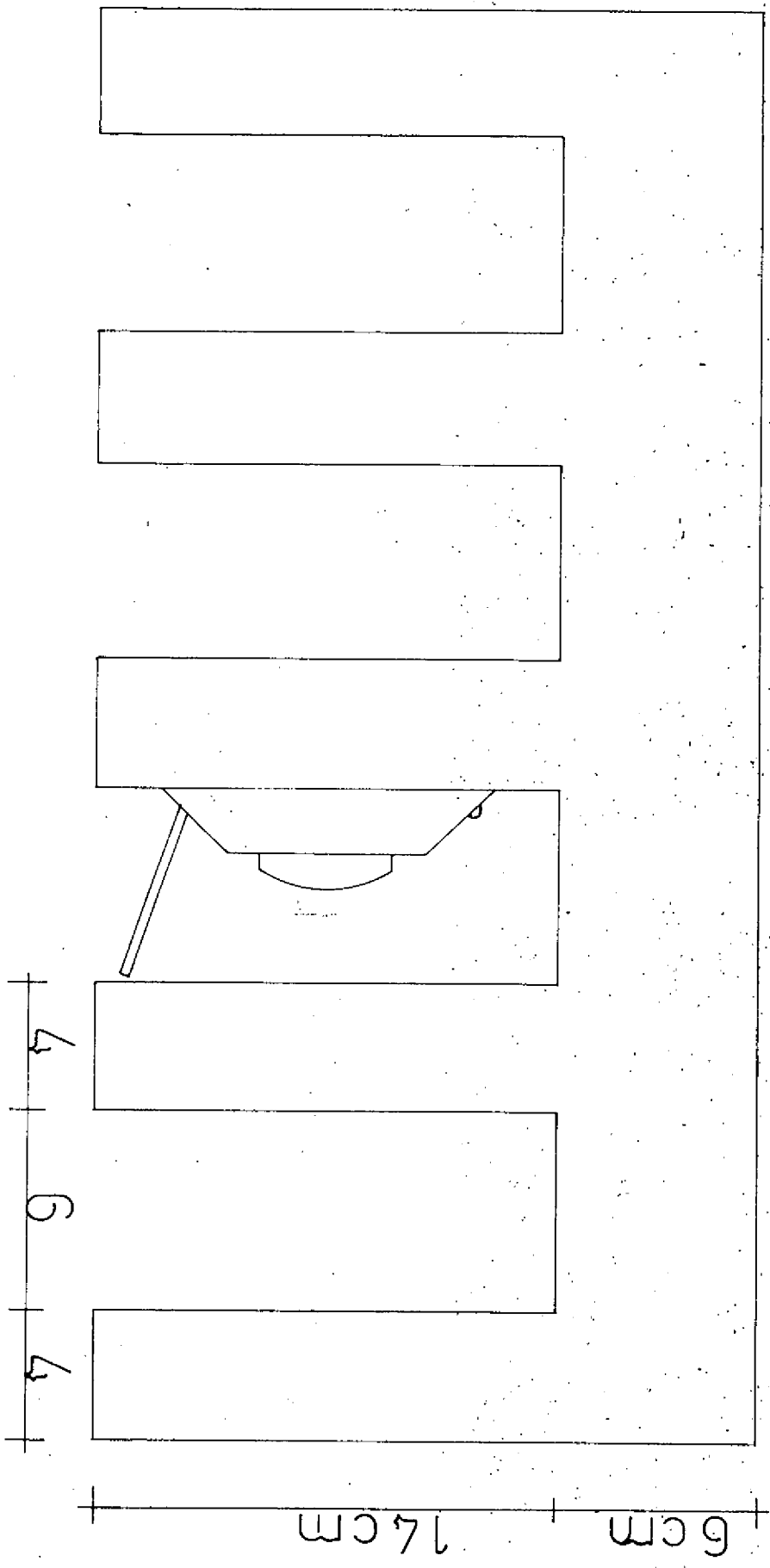
disegno C  
"caricatore"

*Michele Meris*

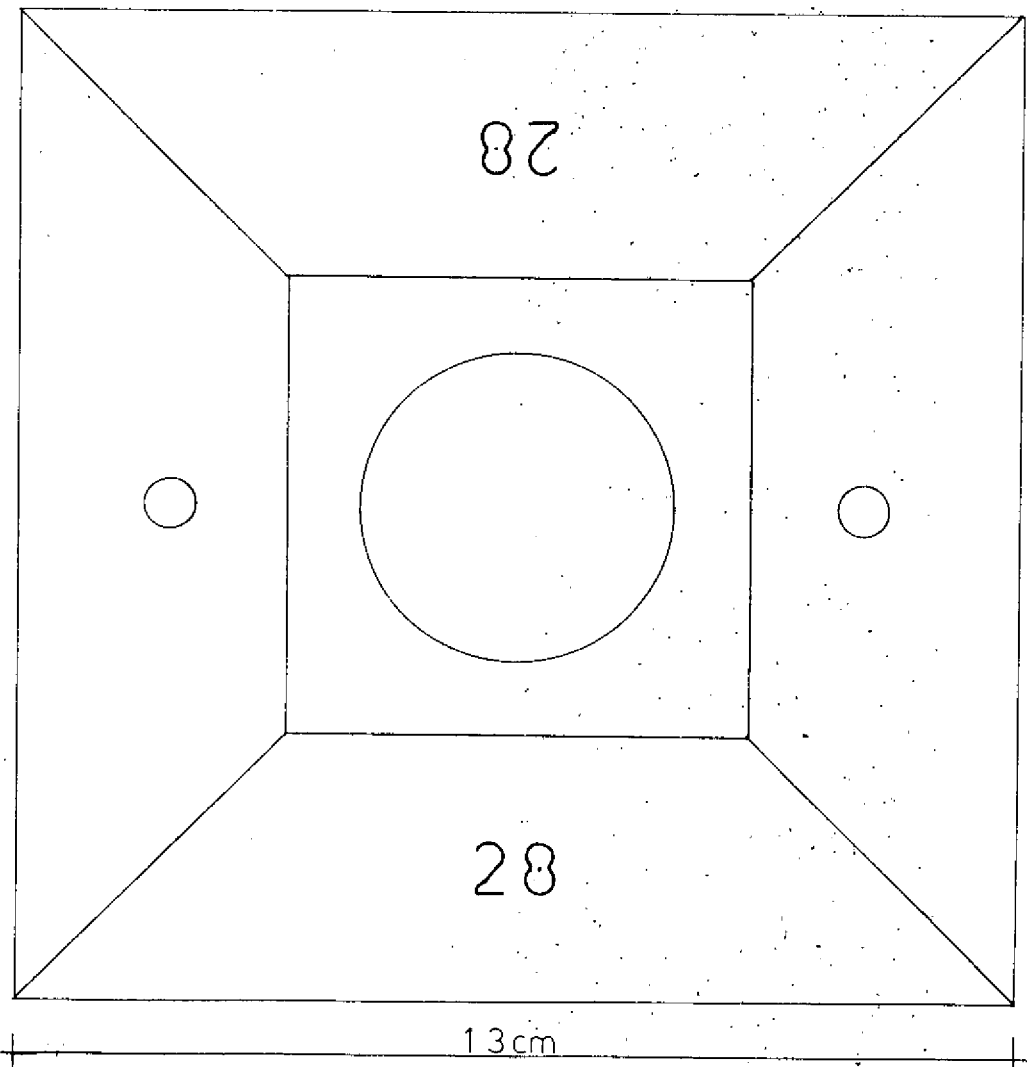
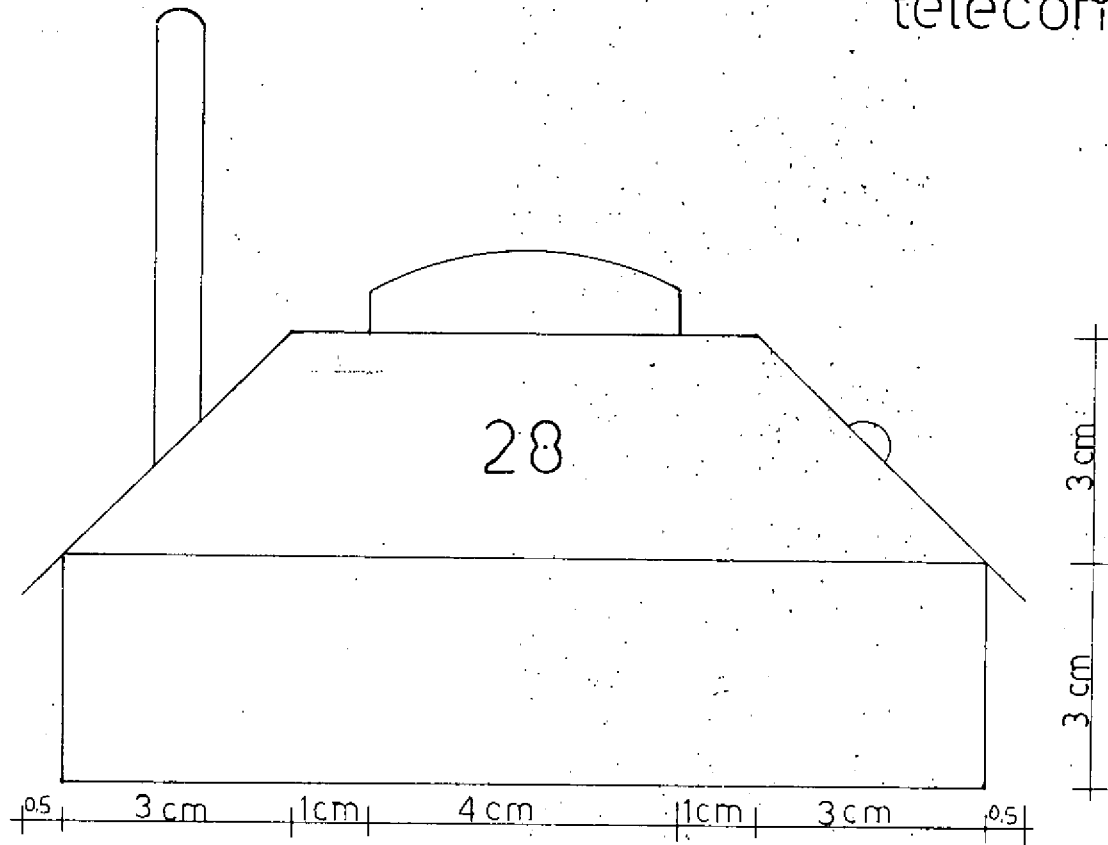
CC 95 0000003



L'ASSISTENTE  
(Giovanni Saurino)  
*Saurino*

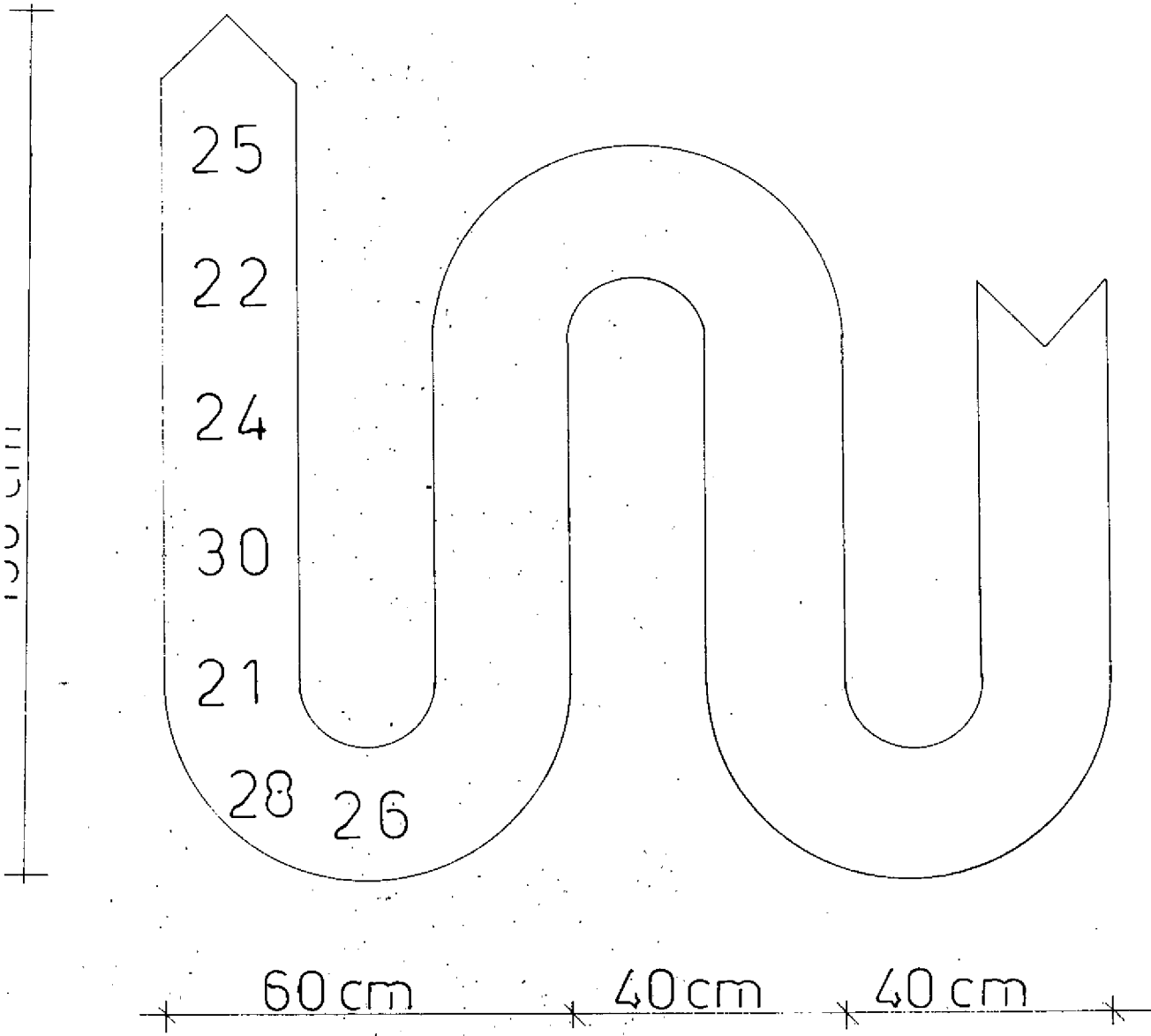


disegno B  
telecomando




*Alto Gullia*  
E000003  
00 95 U 000003





L'ASSISTENTE  
(Giovanni Savarino)



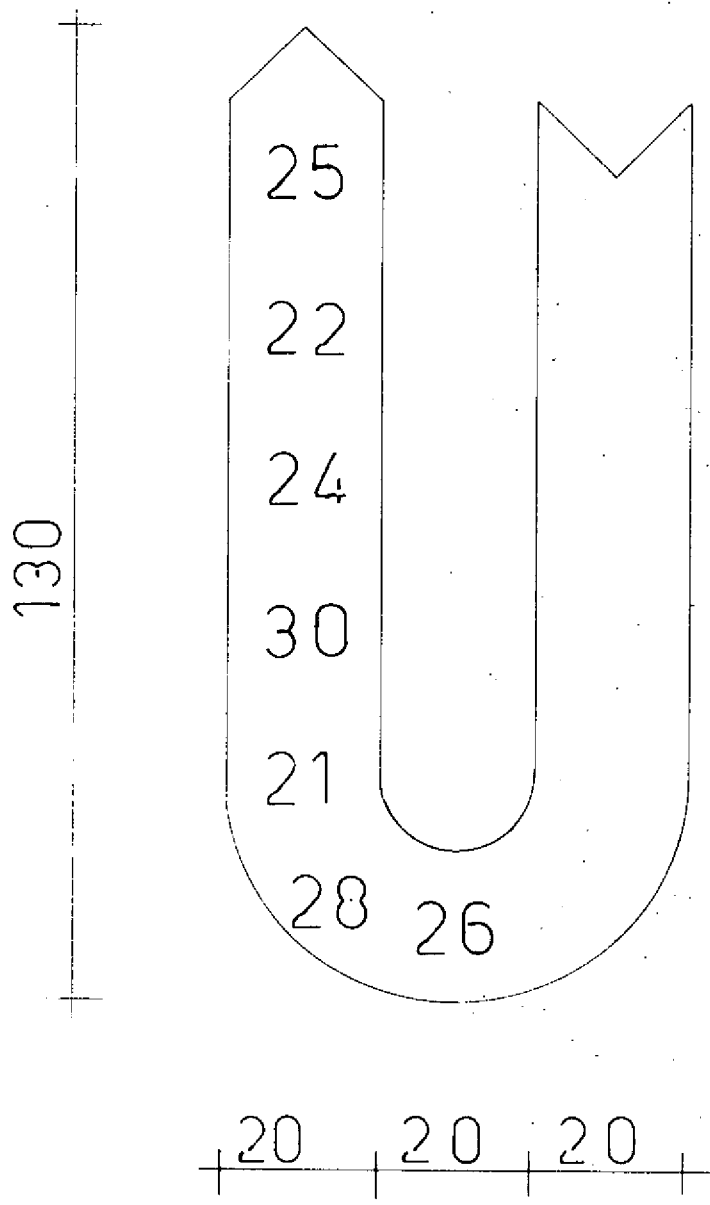
*Gillo Gillo*



L'ASSISTENTE  
(Giovanni Savarino)  
*Savarino*

CC 95 U000003

disegno A  
pannelli

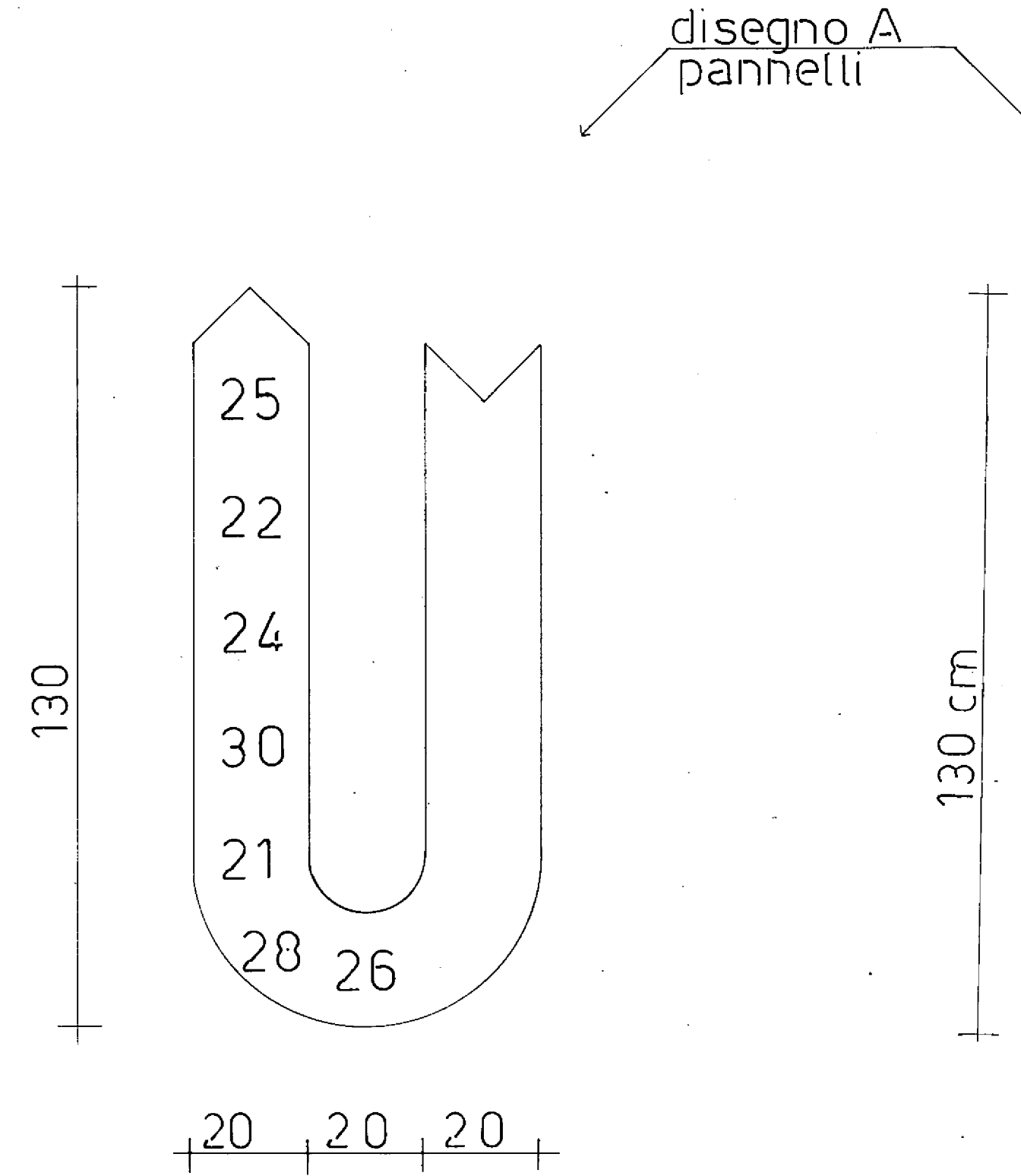


*Alto Gilla*

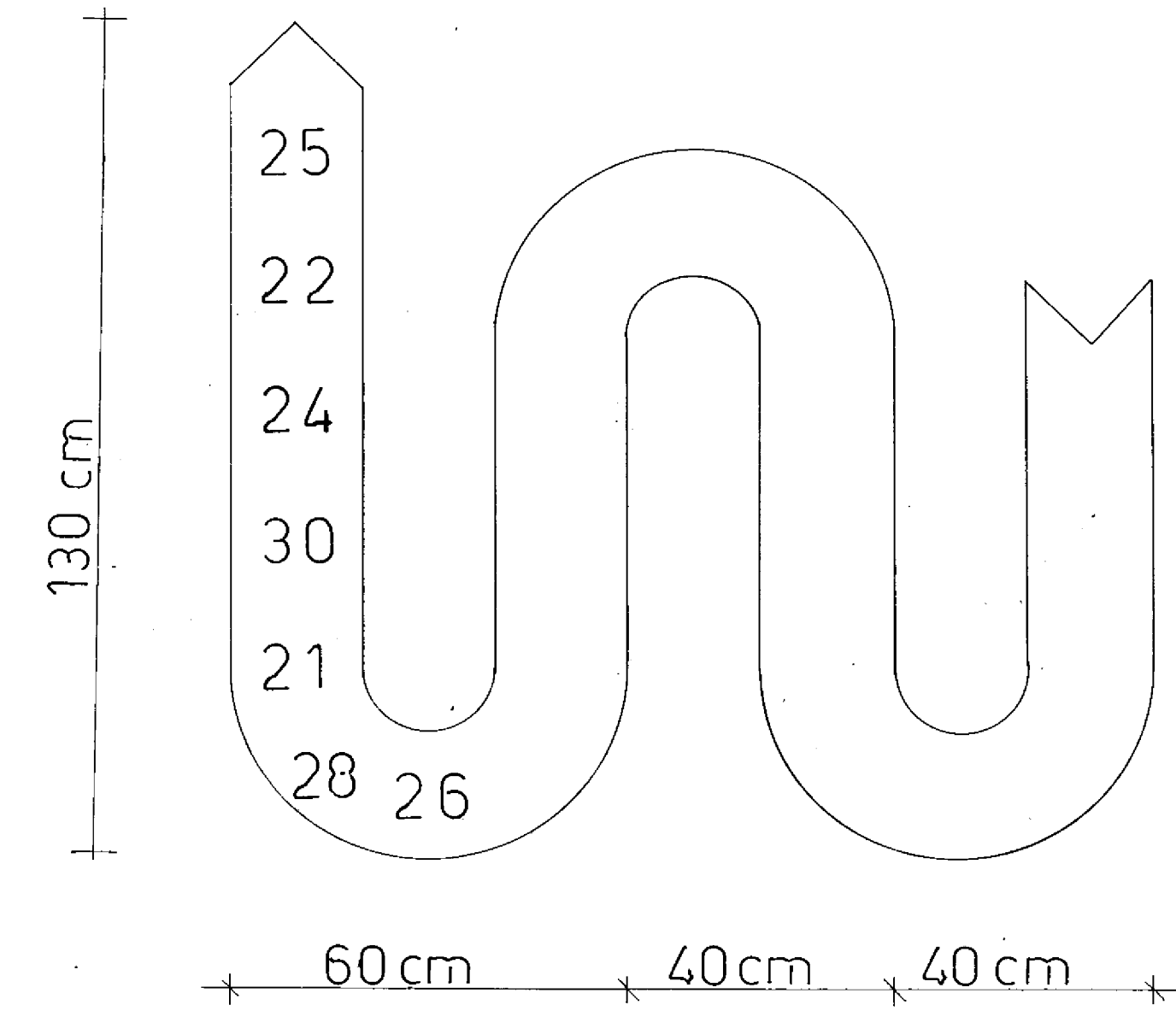


L'ASSINATO  
10/10/1995  
*Saxino*

CL 95 000003

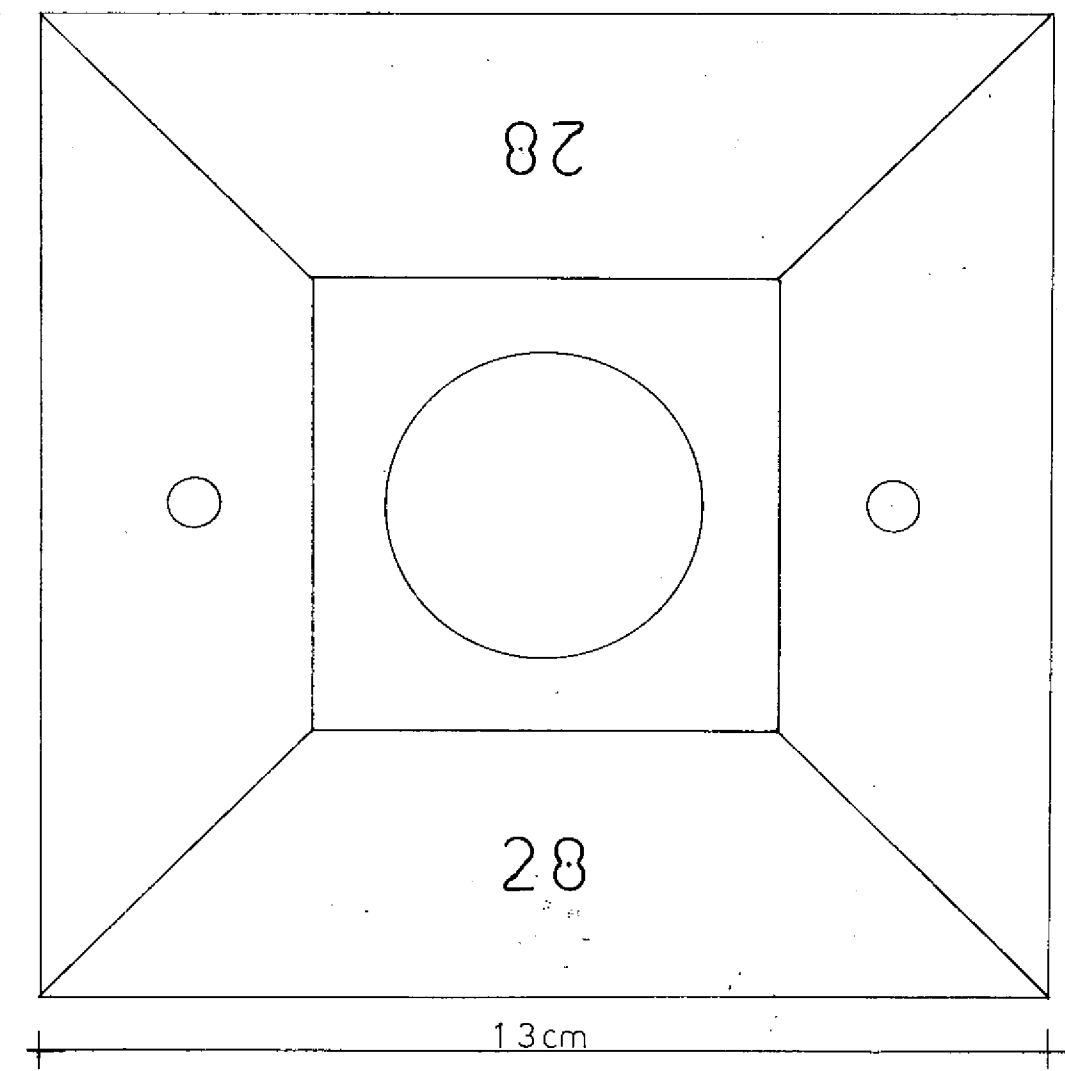
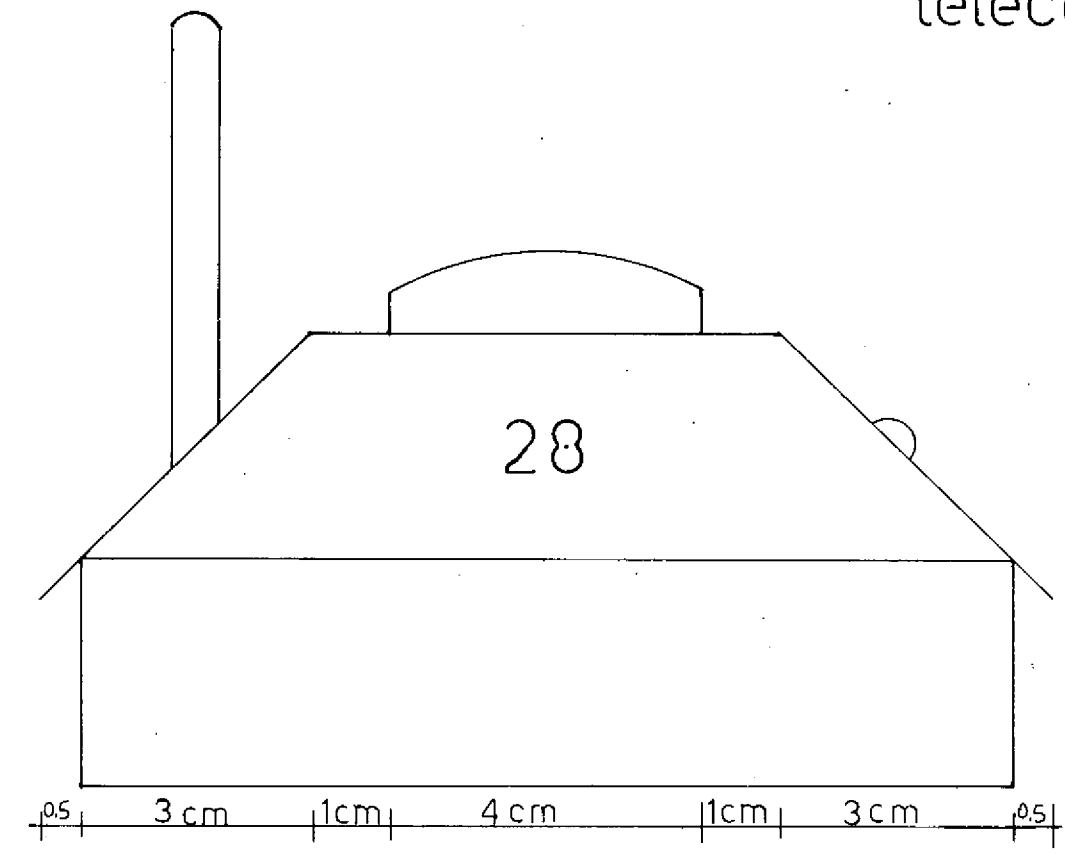


*gillo gullo*  
 L'ASSISTENTE  
 (Giovanni Savarino)  
 CL 95 U 000003



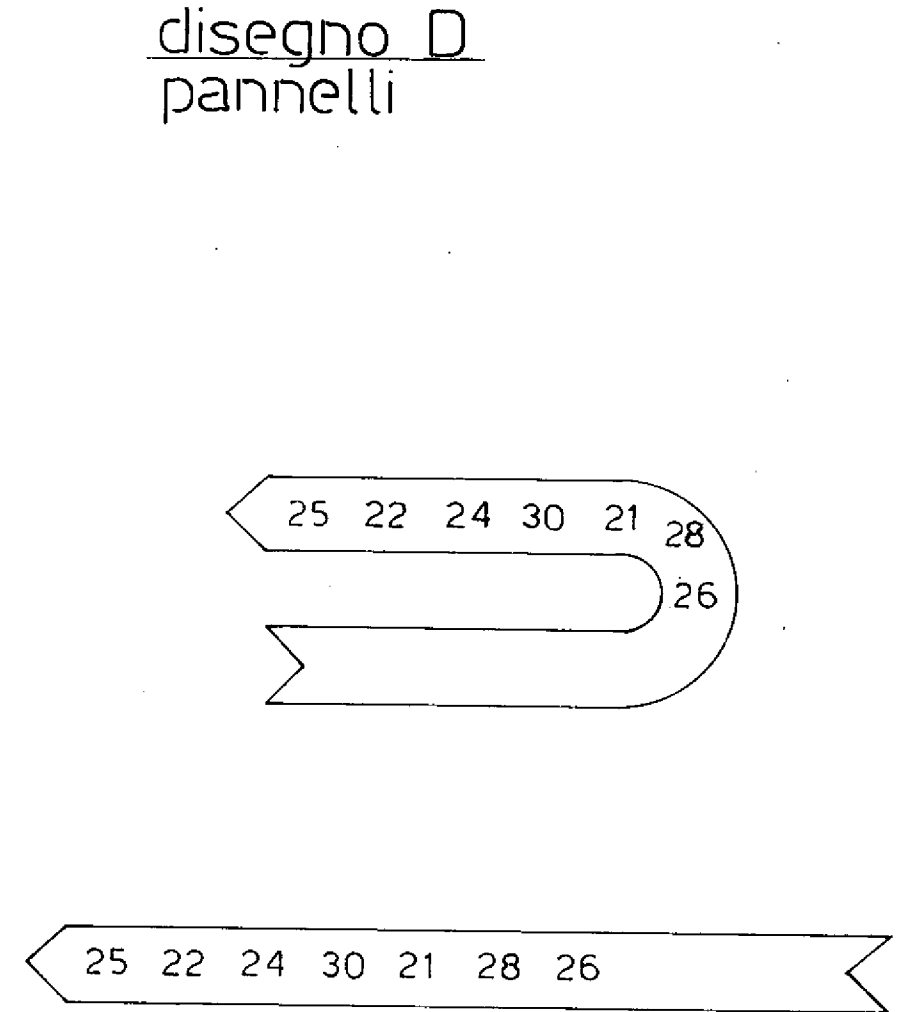
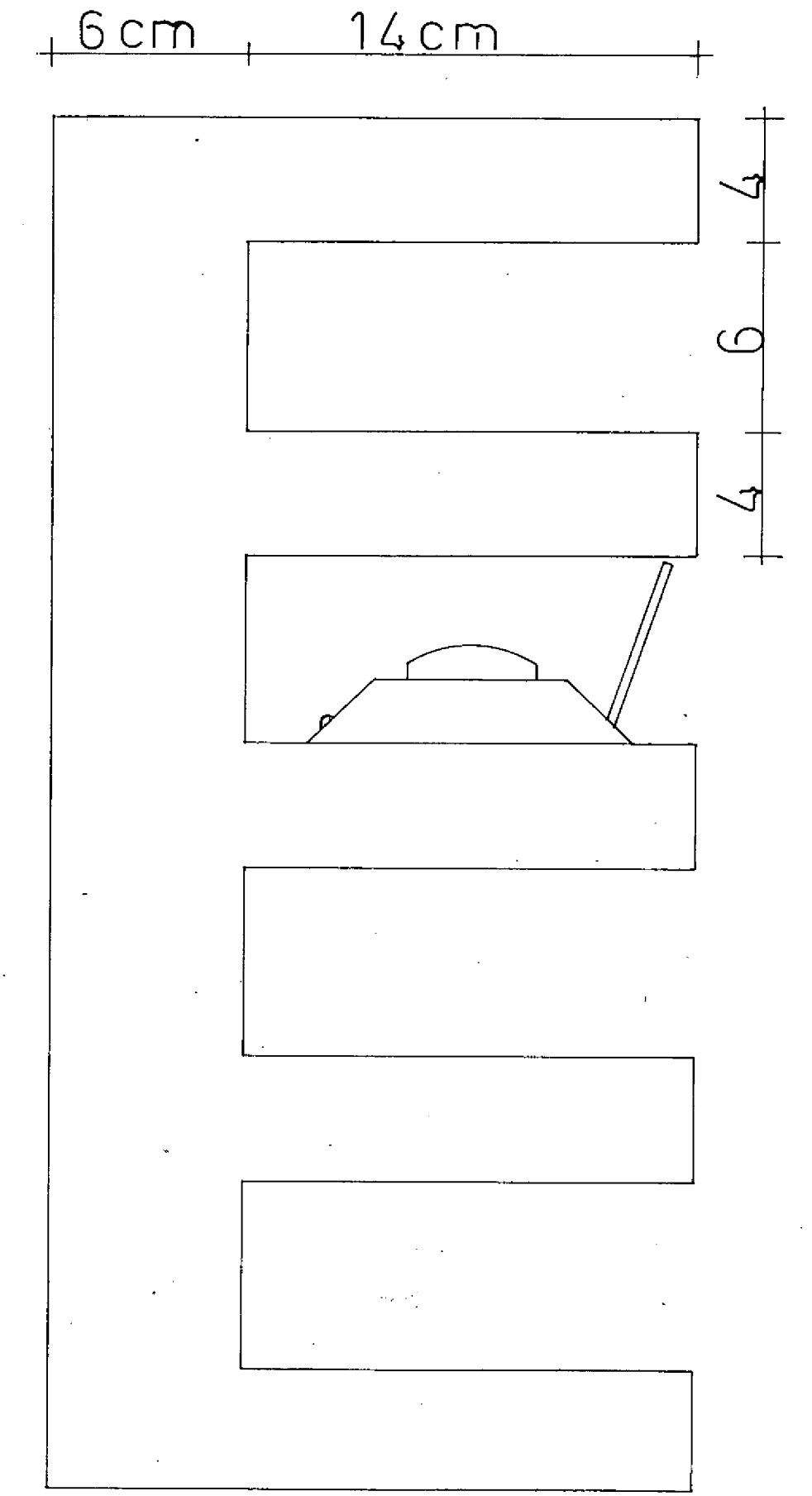
*gillo gullo*  
 L'ASSISTENTE  
 (Giovanni Savarino)  
 CL 95 U 000003

*gillo gullo*  
 L'ASSISTENTE  
 (Giovanni Savarino)  
 CL 95 U 000003



disegno C "caricatore"

*gillo gullo*  
 L'ASSISTENTE  
 (Giovanni Savarino)  
 CL 95 U 000003



*gillo gullo*  
 L'ASSISTENTE  
 (Giovanni Savarino)  
 CL 95 U 000003