


100 

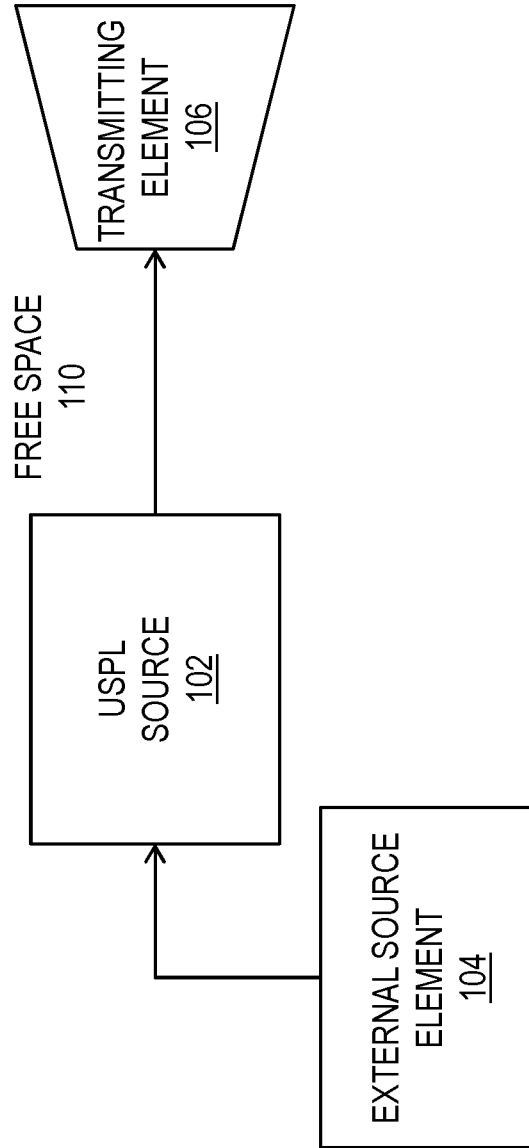


FIG. 1

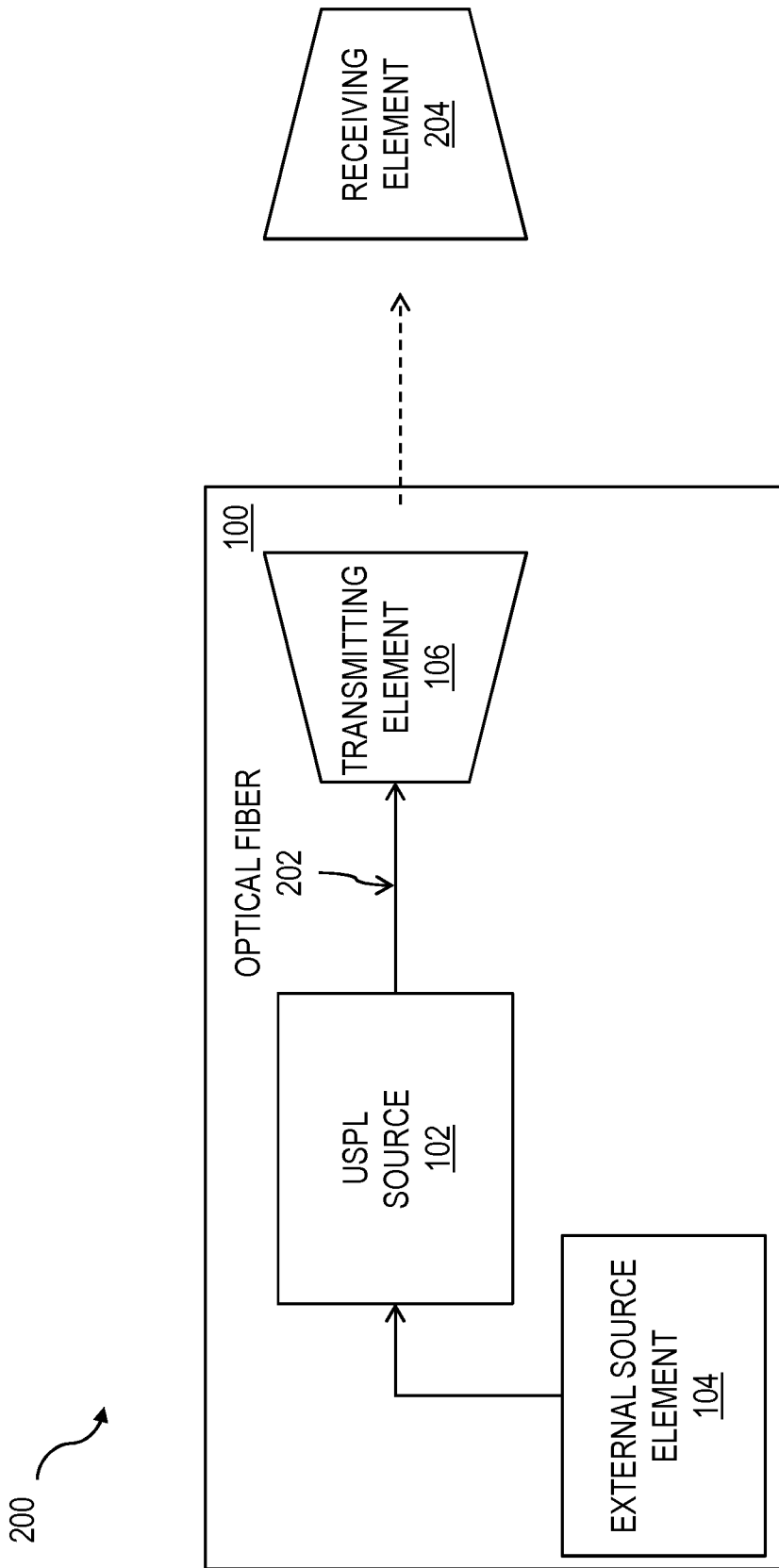


FIG. 2

300 ↗

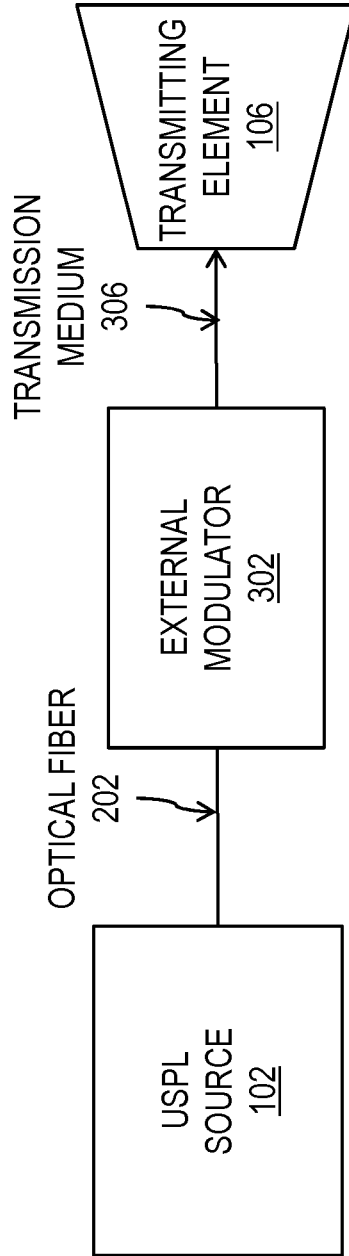


FIG. 3

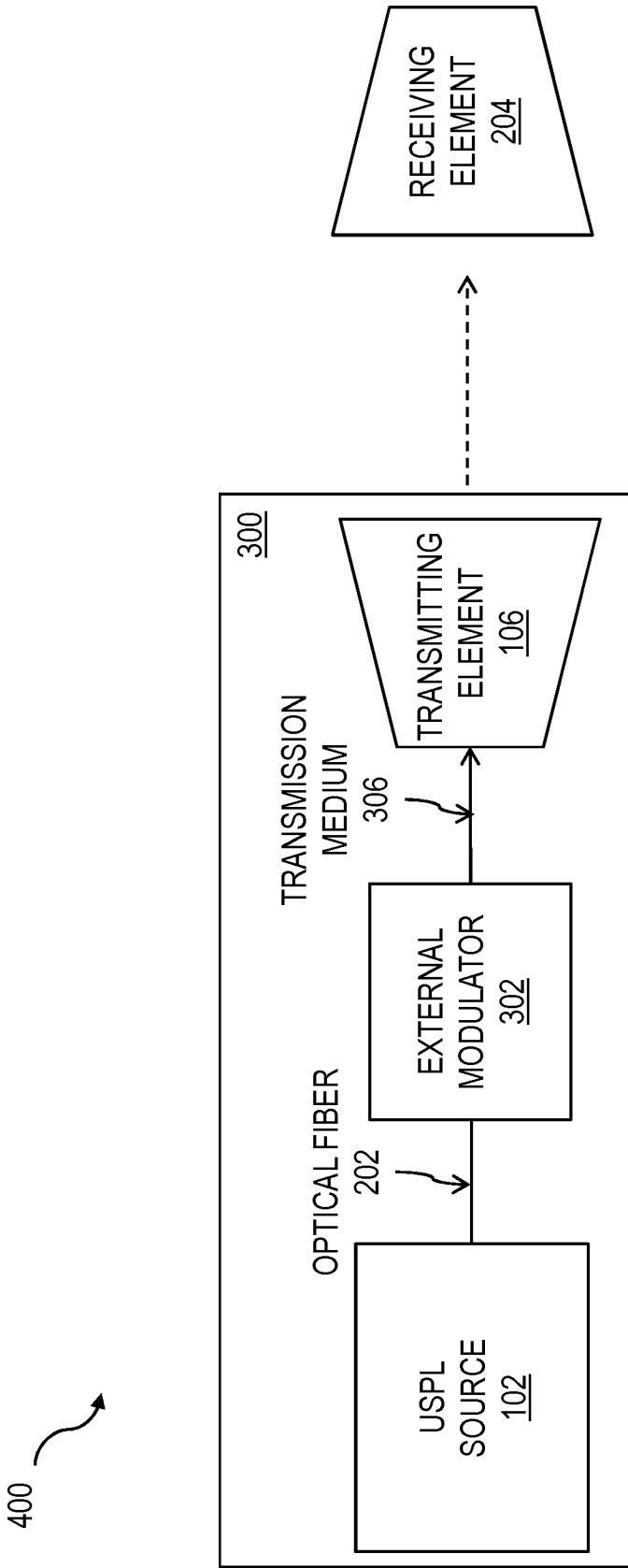


FIG. 4

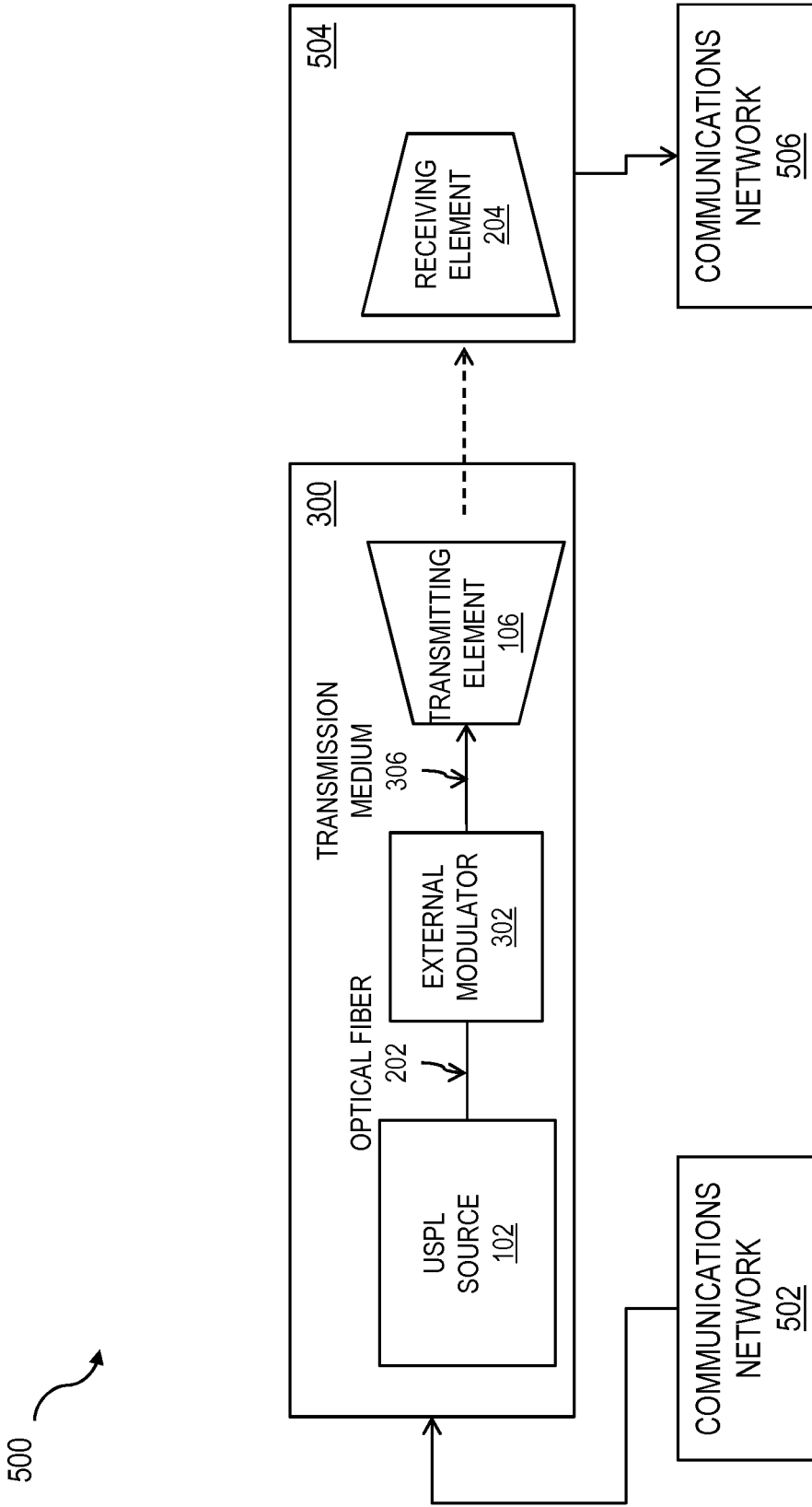


FIG. 5

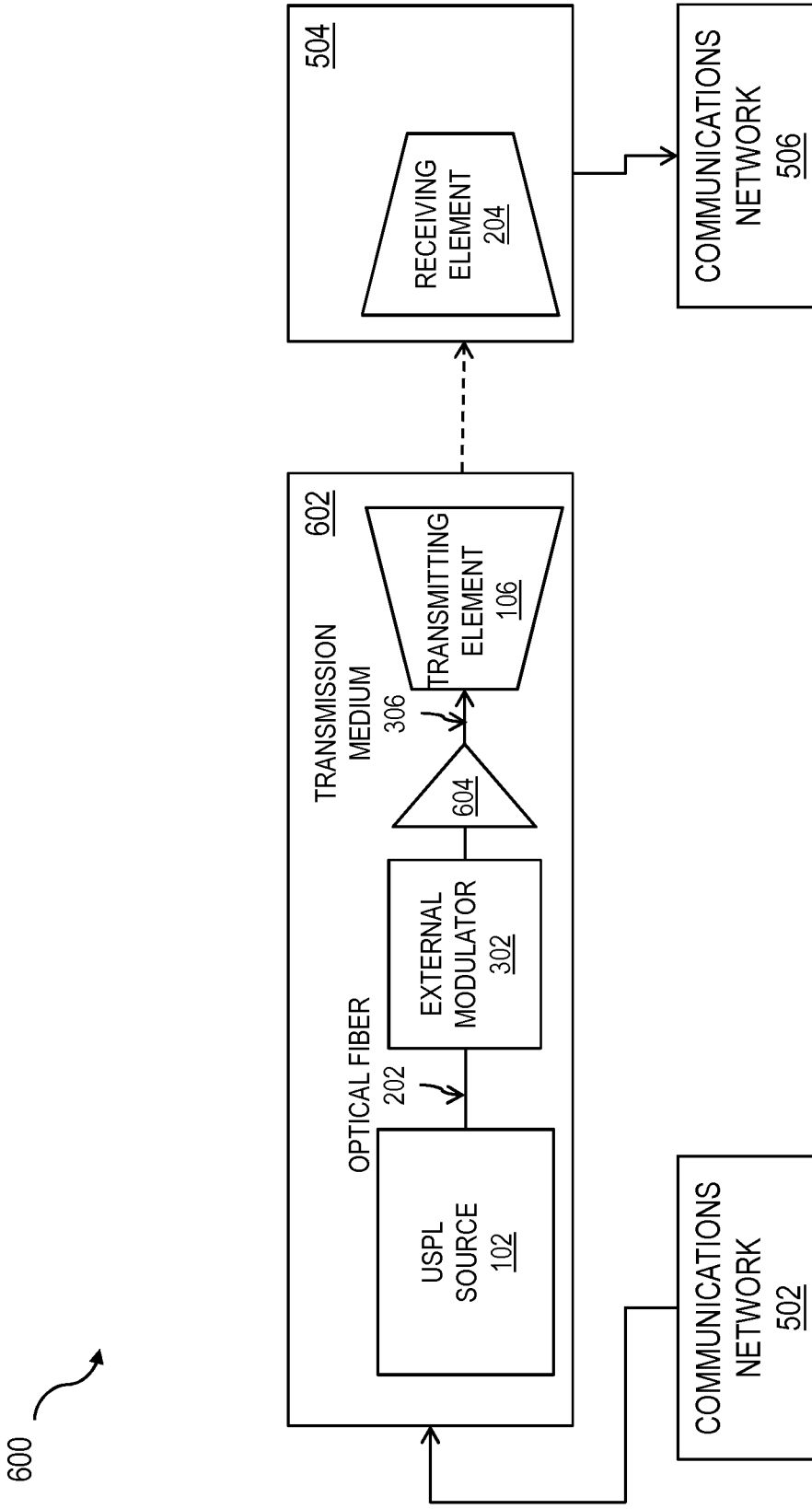


FIG. 6

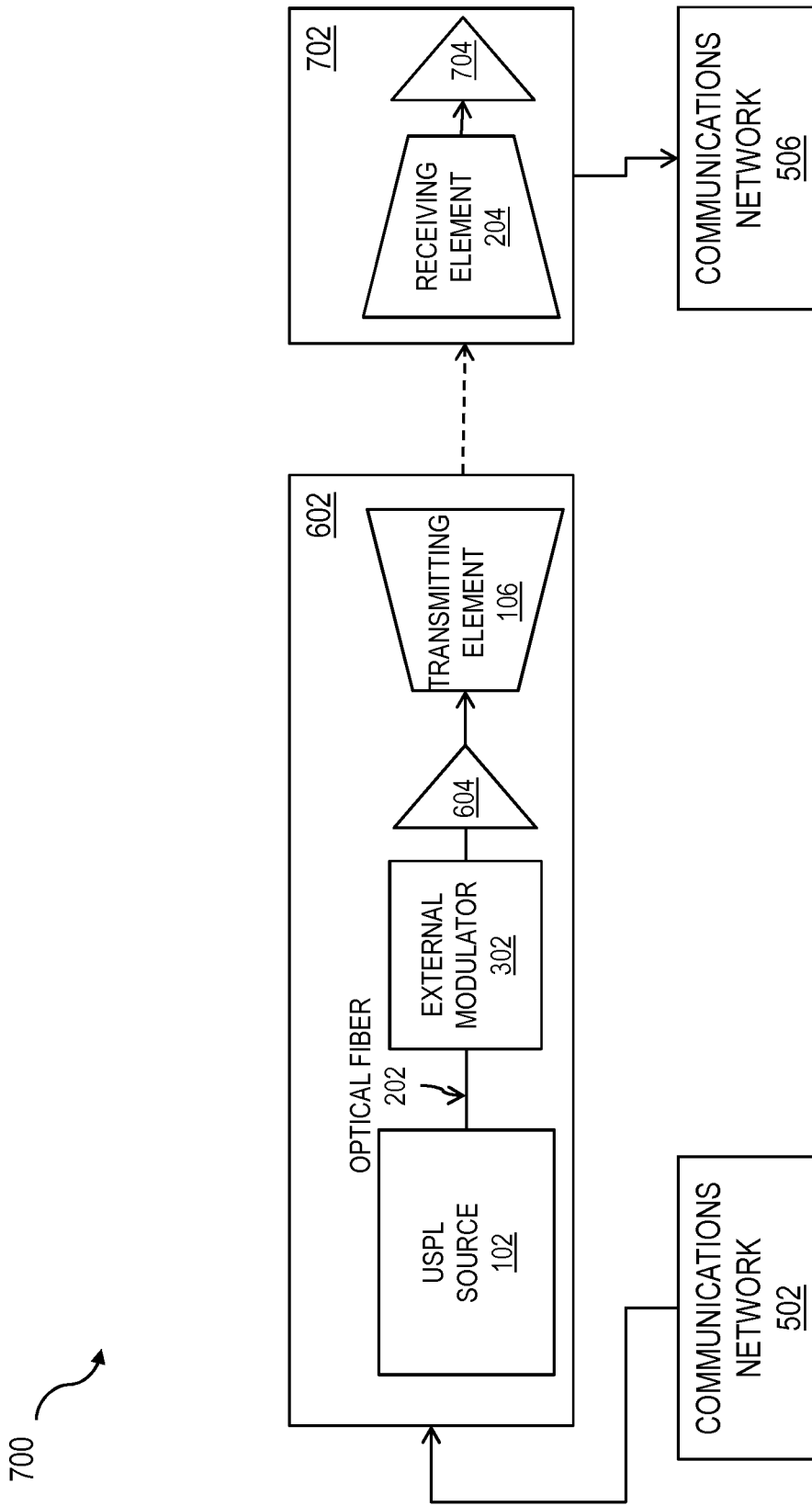


FIG. 7

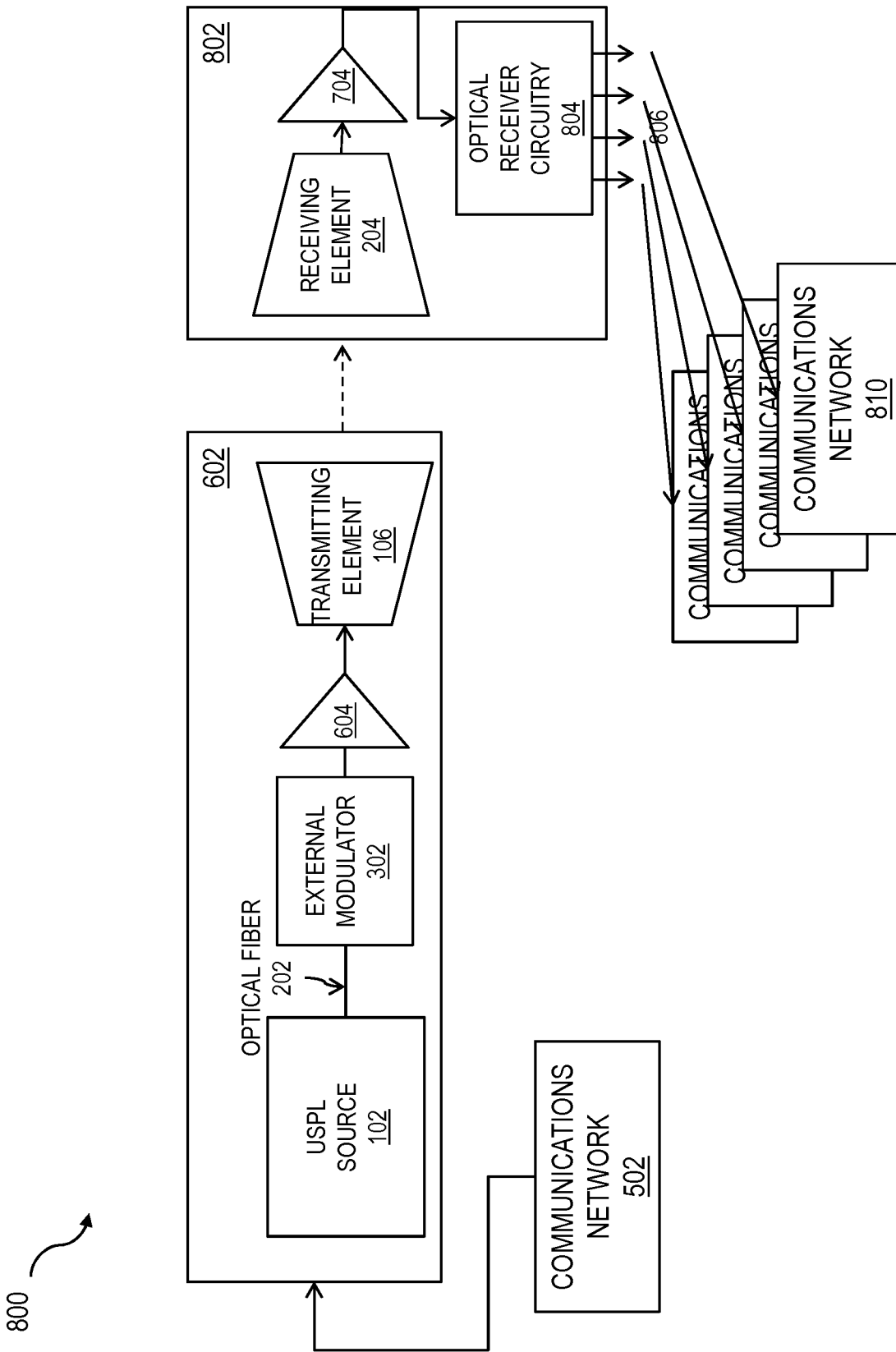


FIG. 8

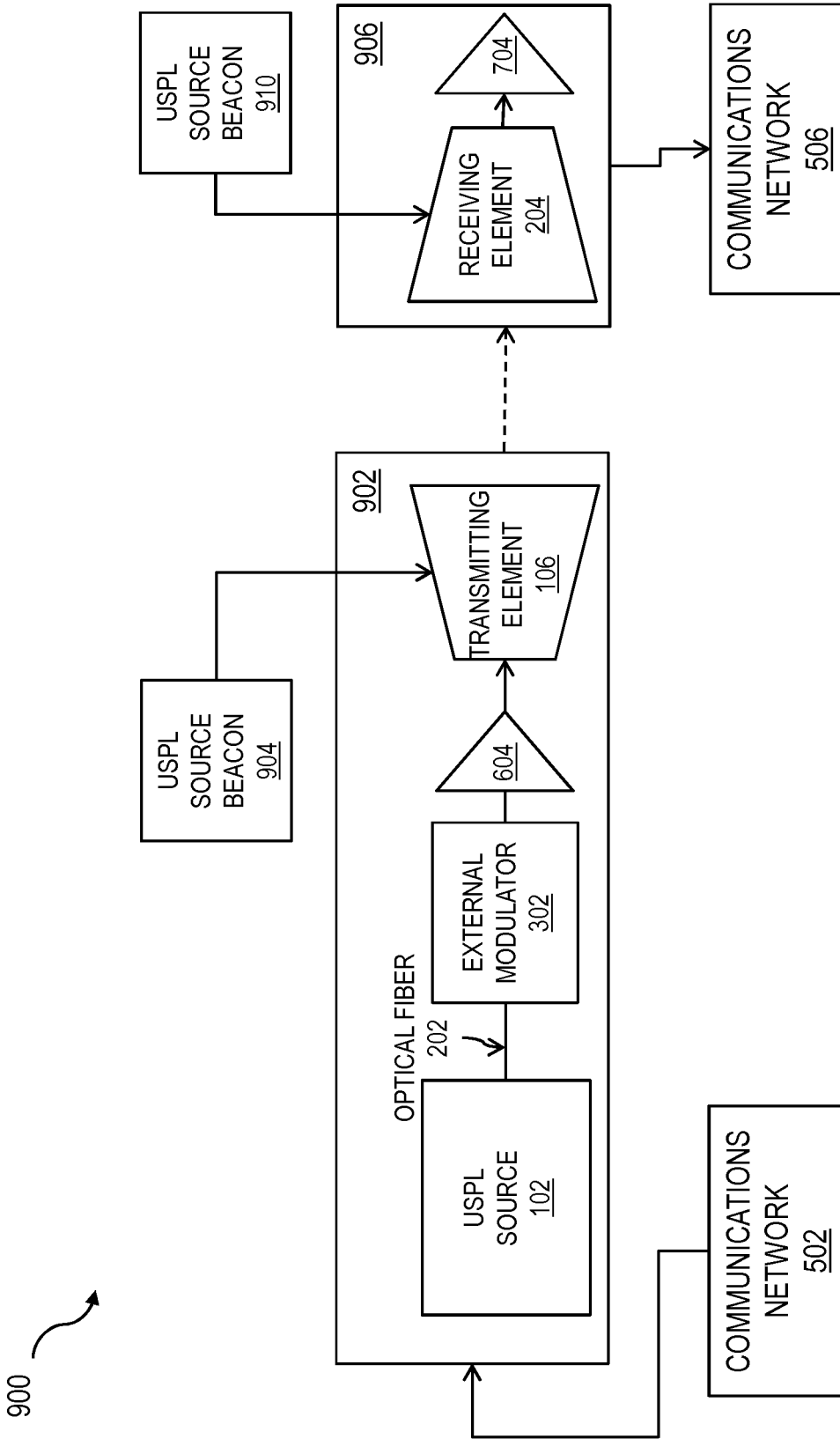


FIG. 9

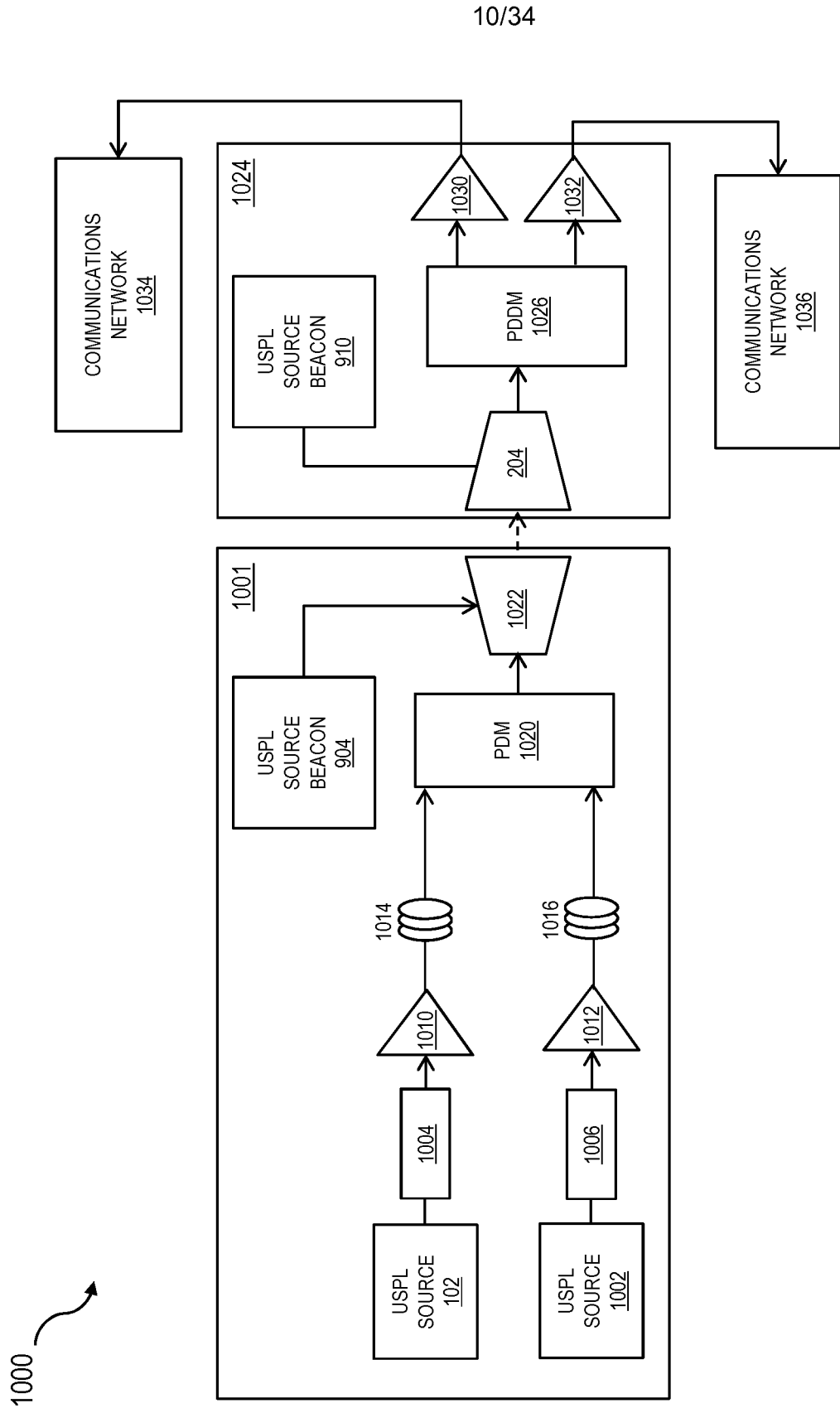


FIG. 10

1100 ↗

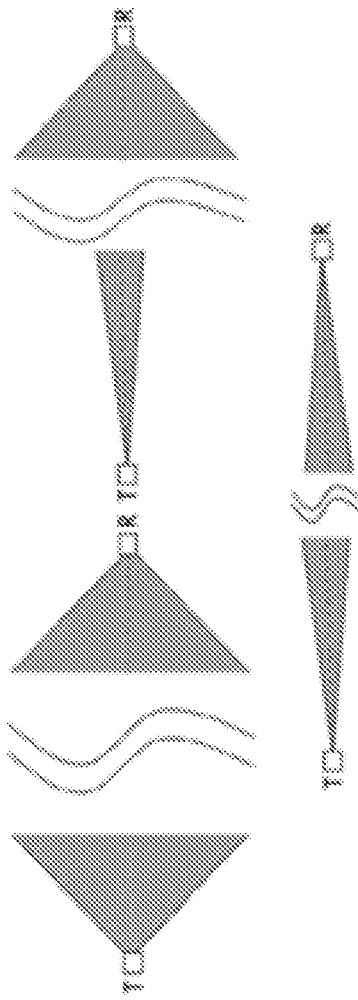


FIG. 11A

1150 ↗

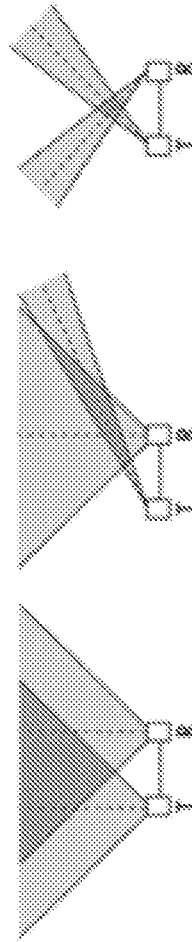


FIG. 11B

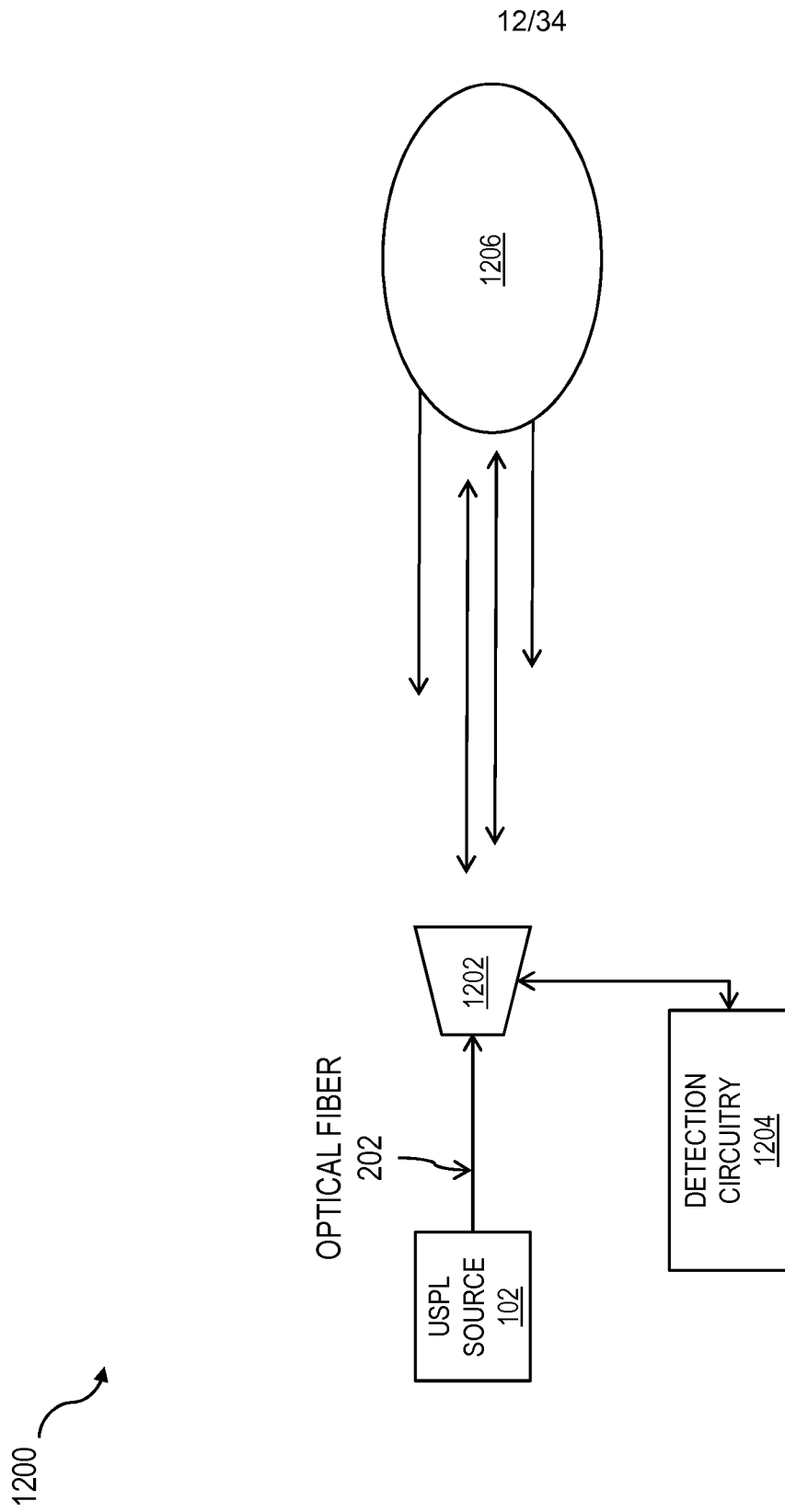


FIG. 12

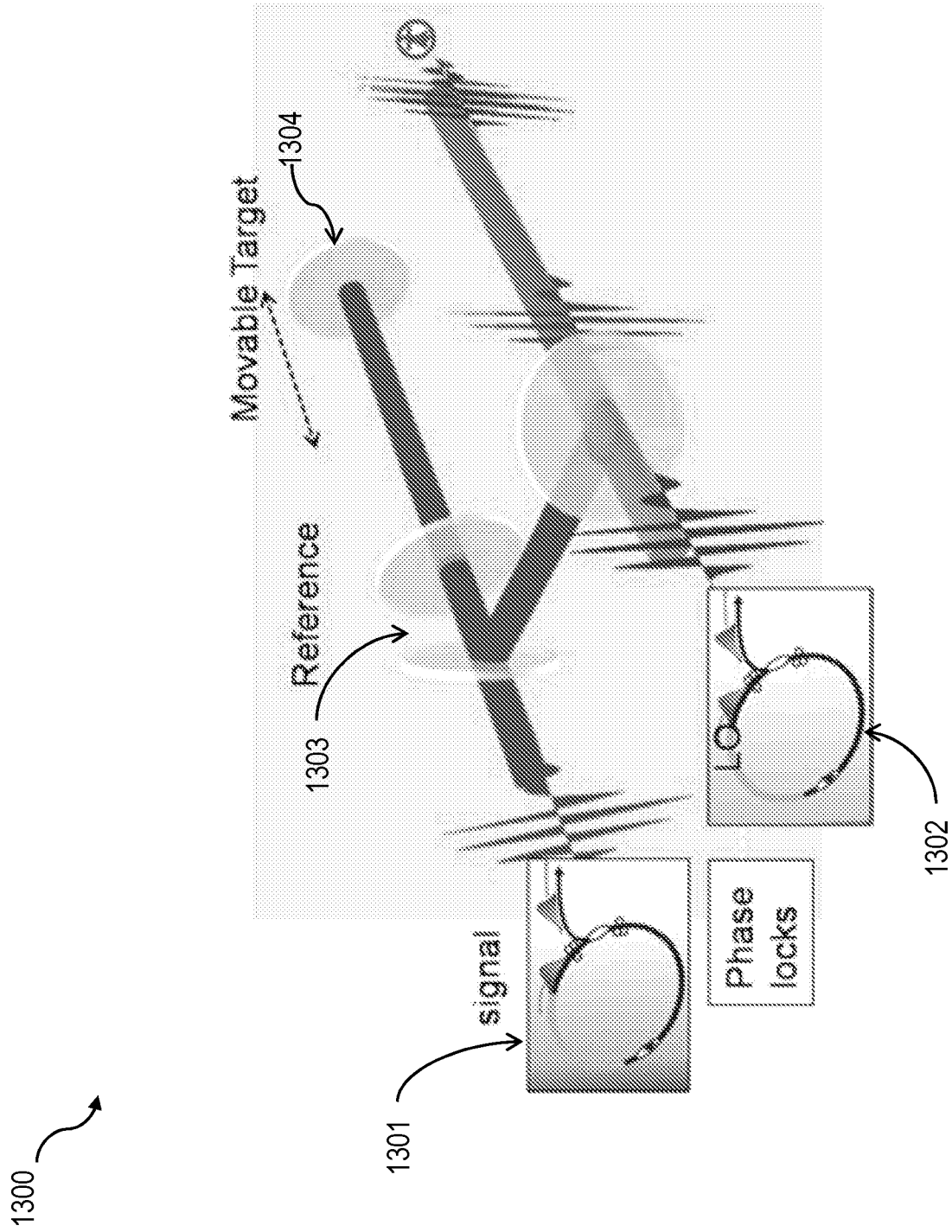


FIG. 13

1400 ↗

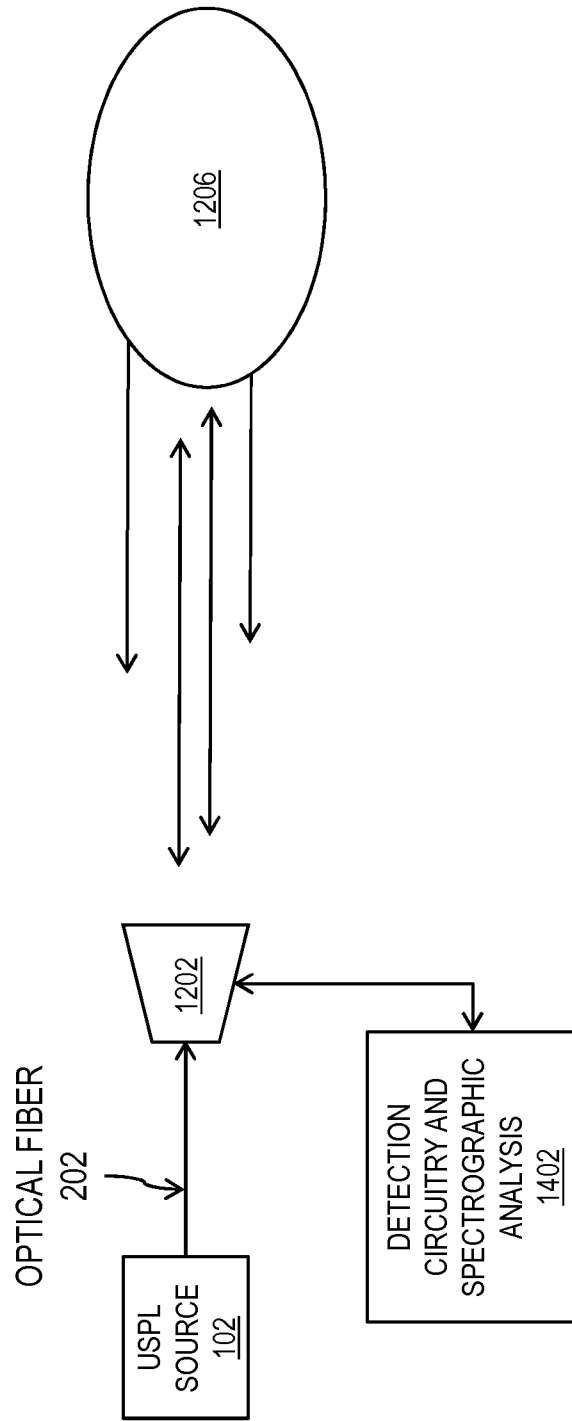


FIG. 14

1500 ↗

15/34

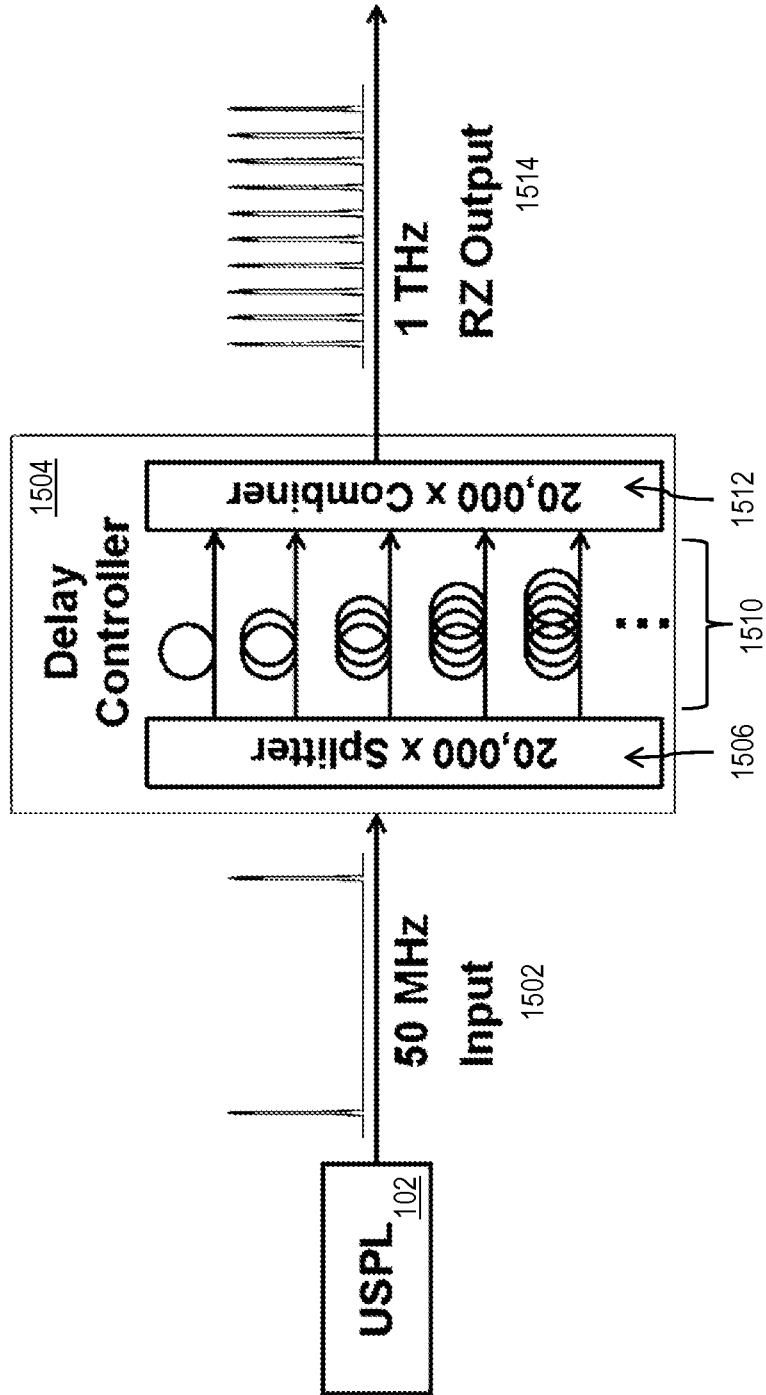


FIG. 15

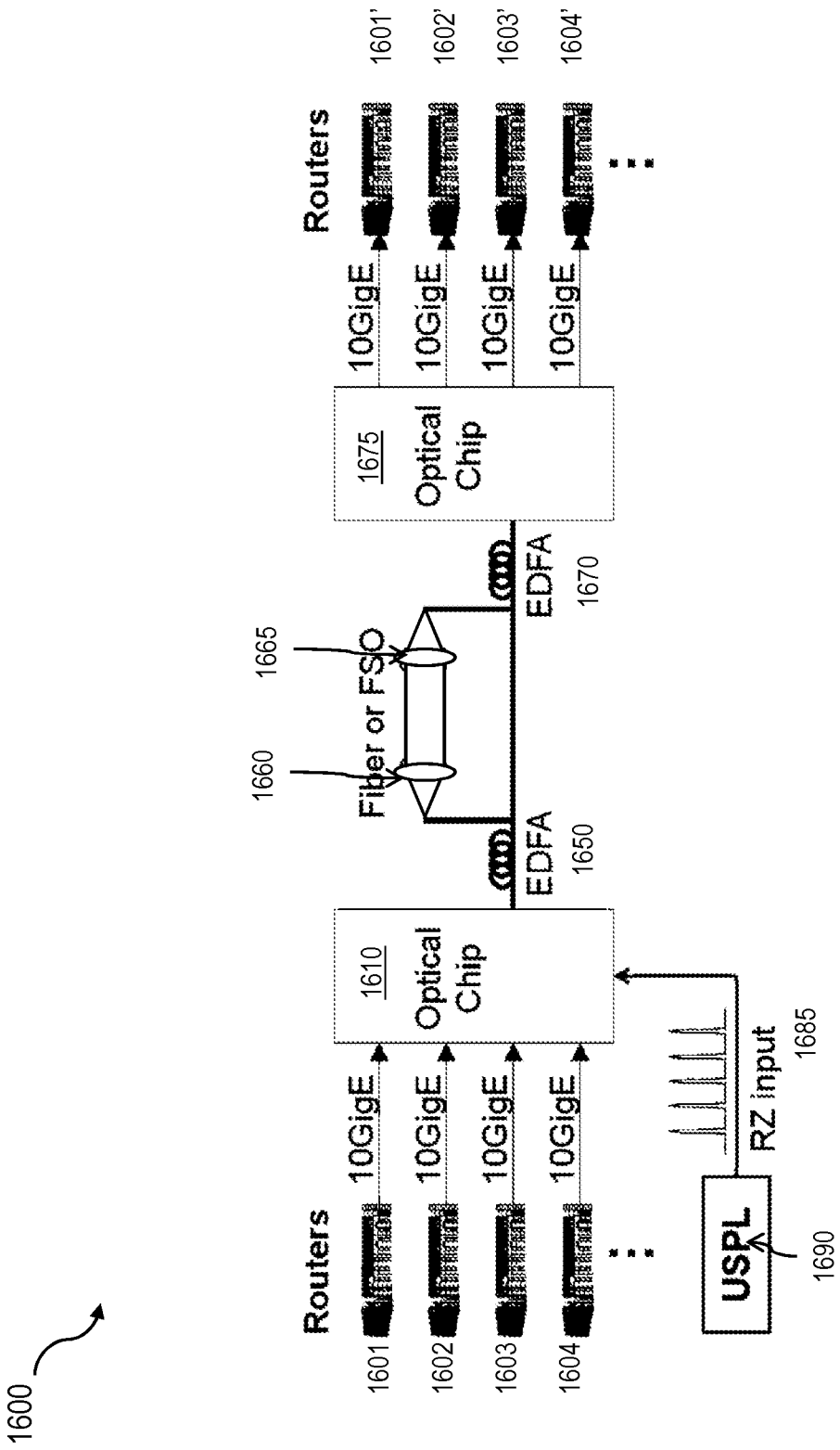


FIG. 16

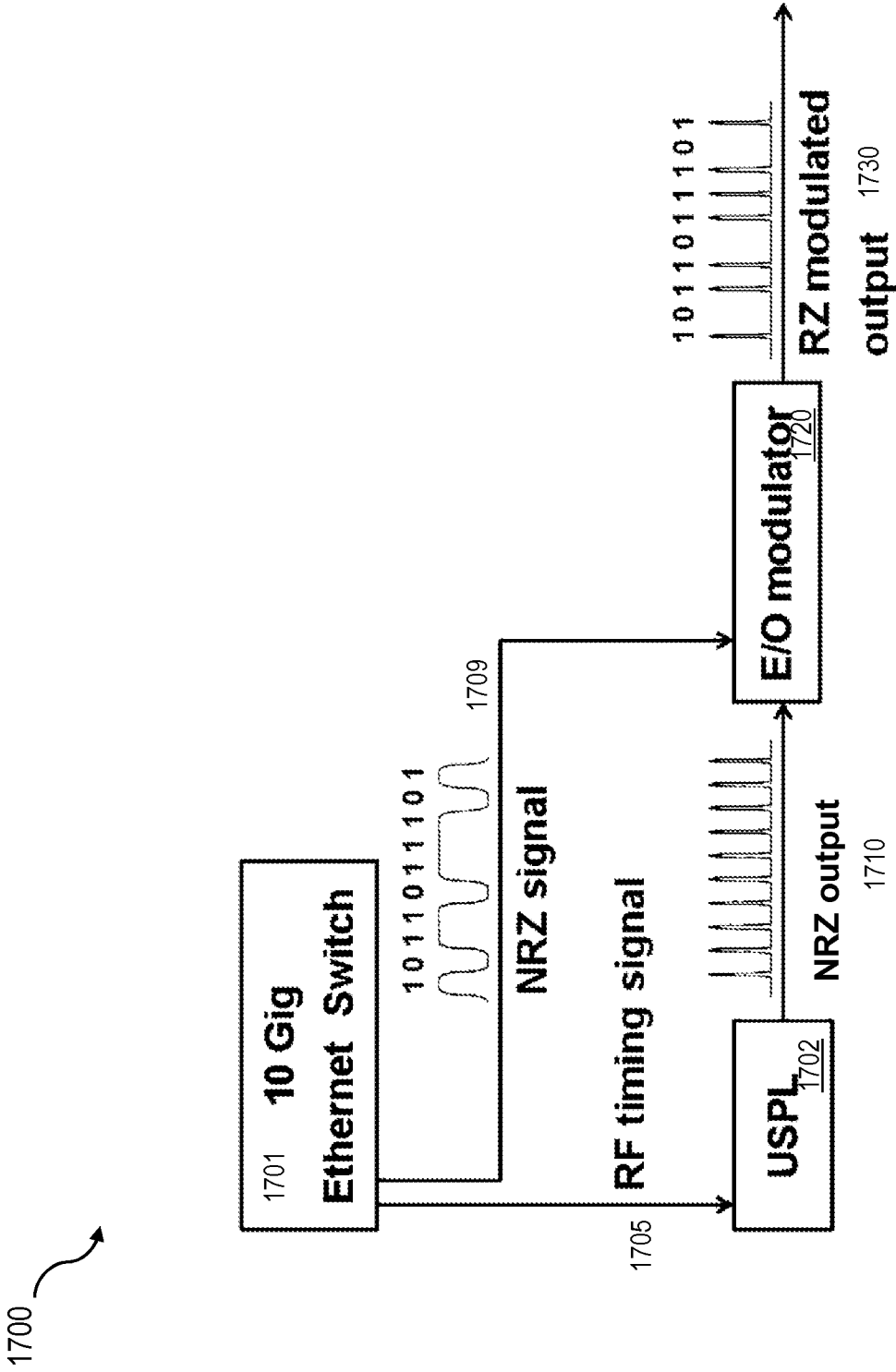


FIG. 17

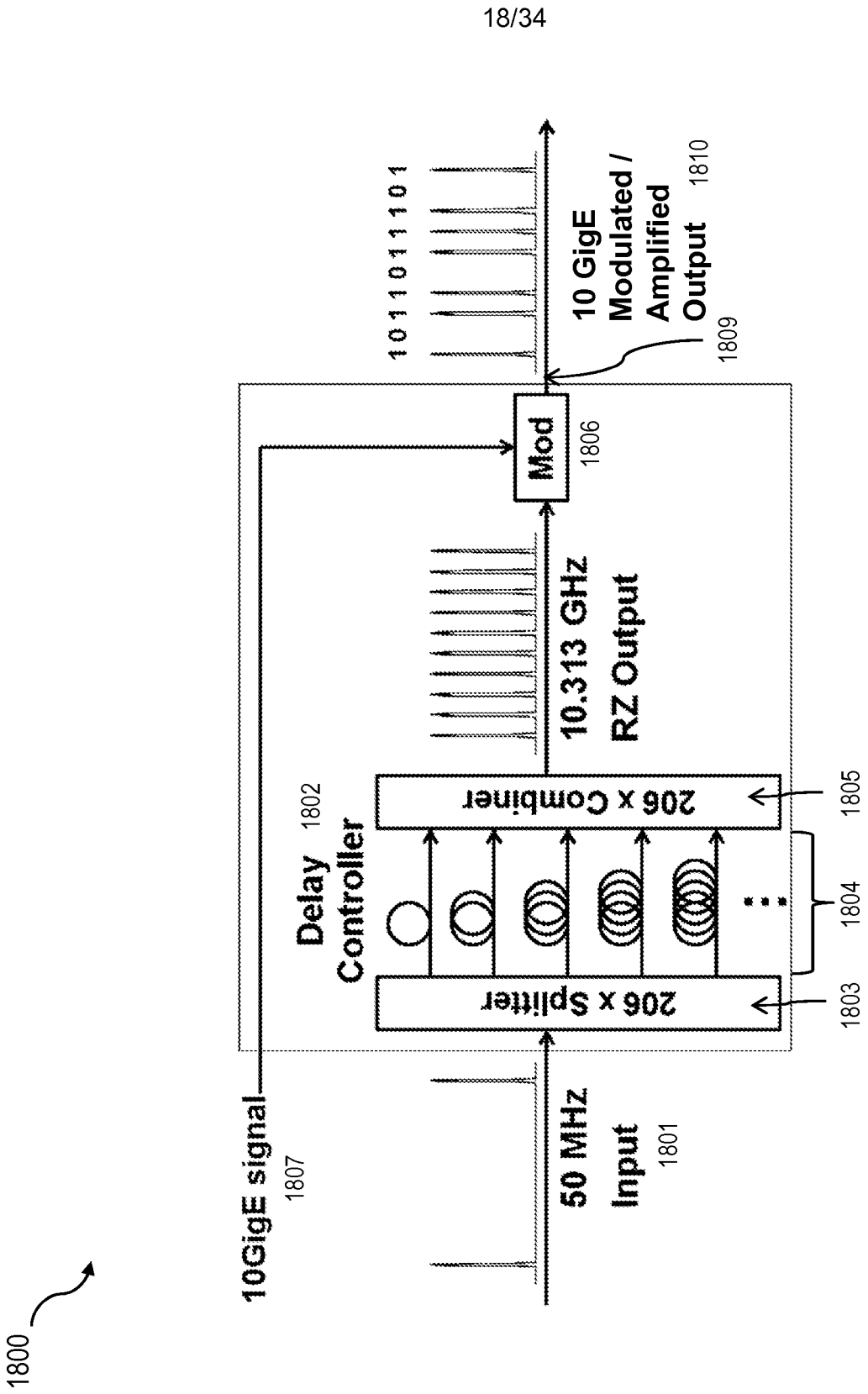


FIG. 18

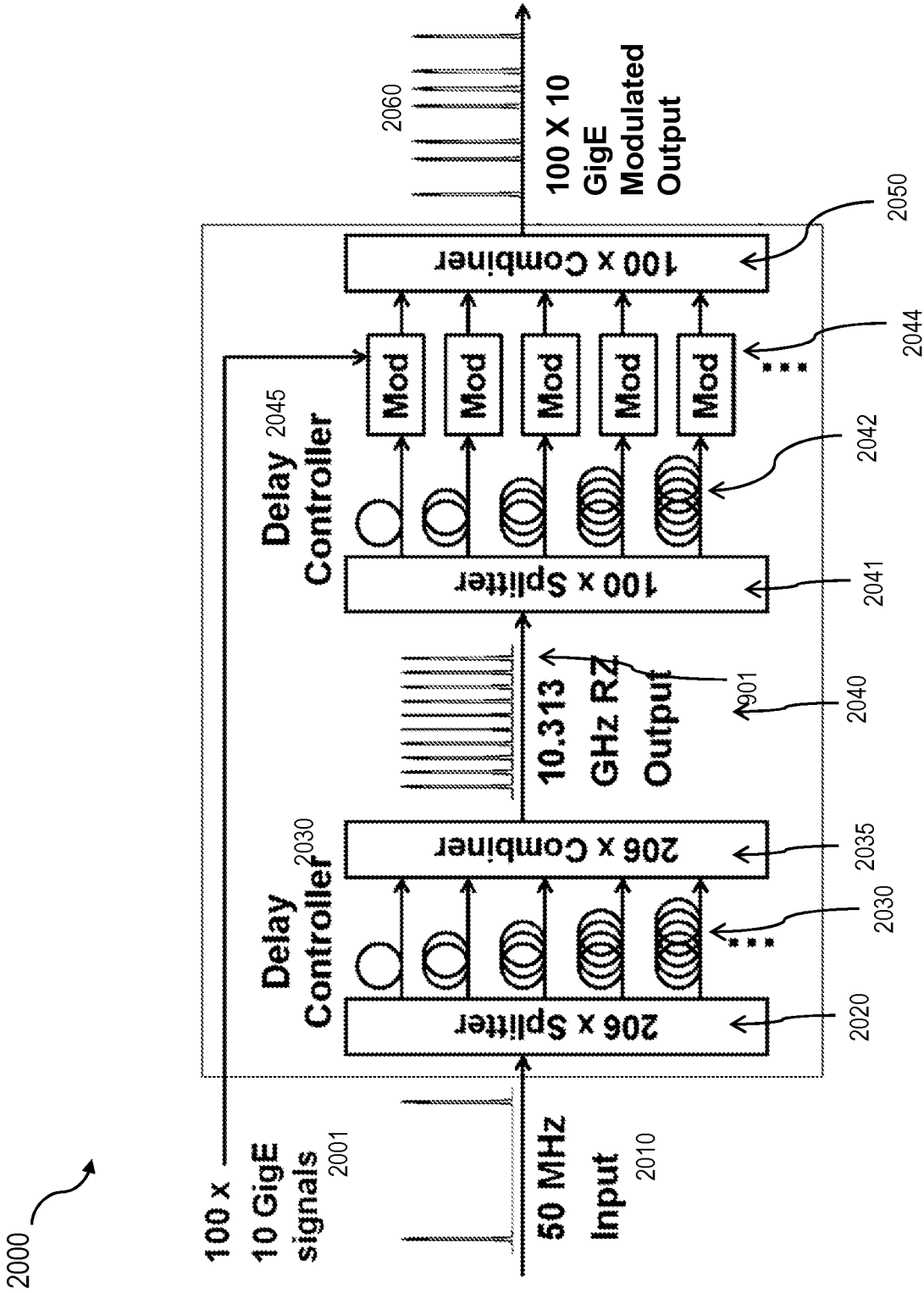


FIG. 20

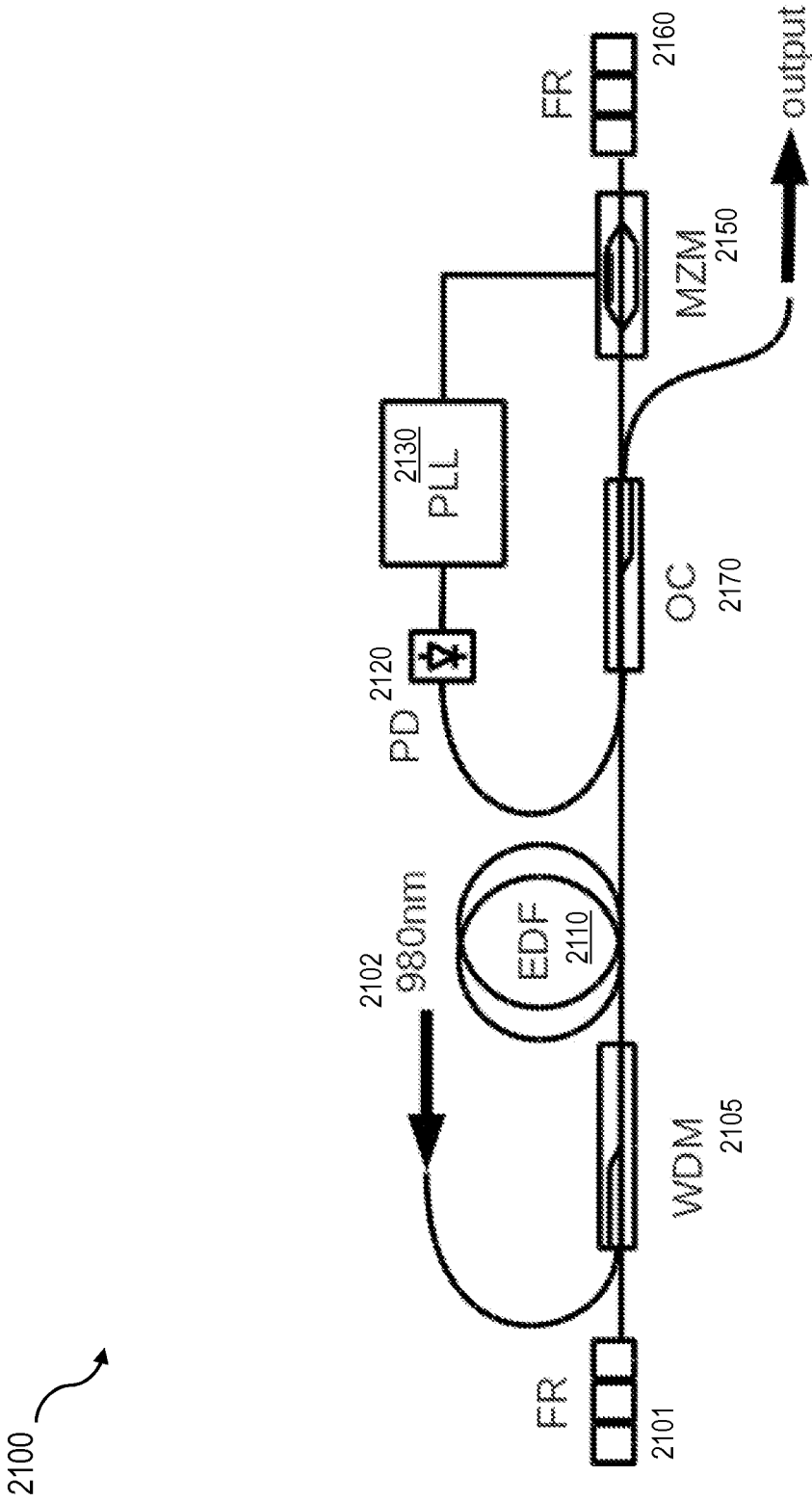


FIG. 21

2200 

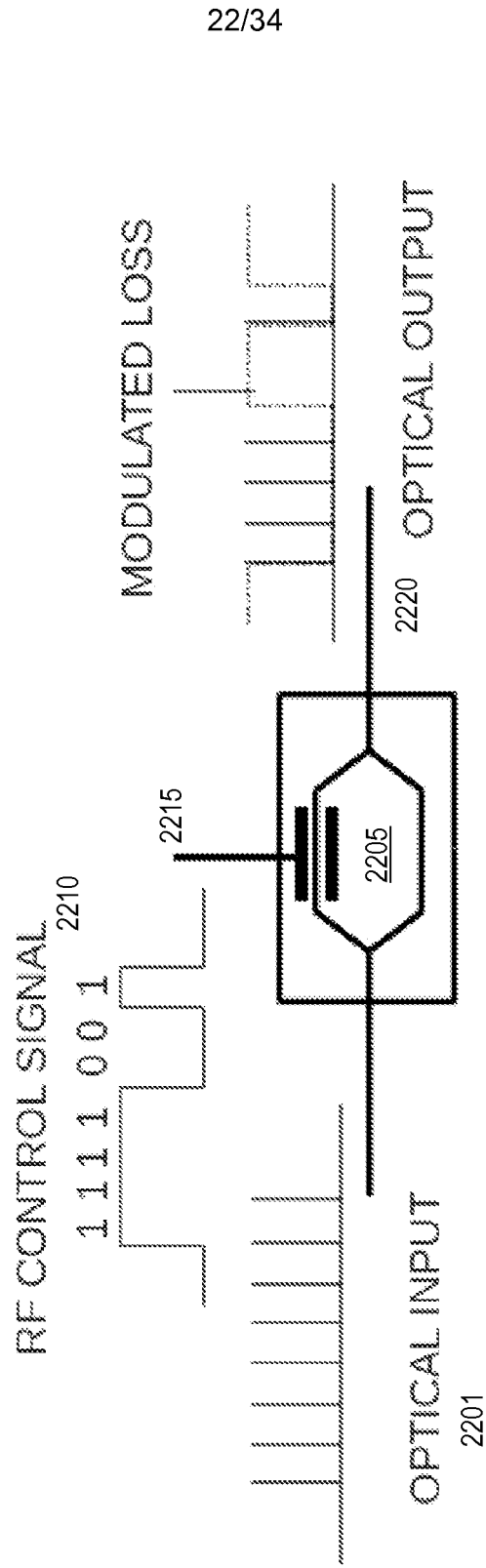


FIG. 22

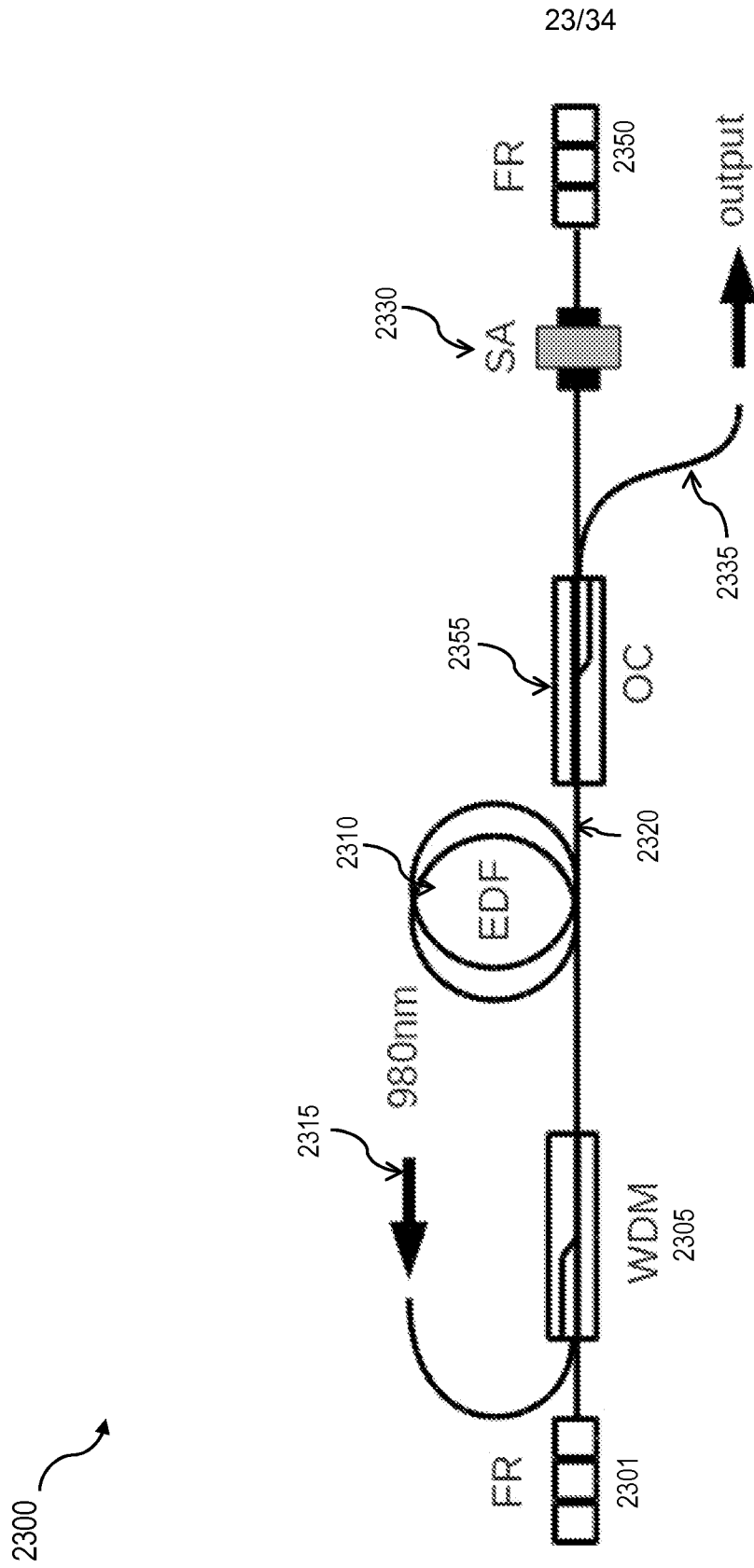


FIG. 23

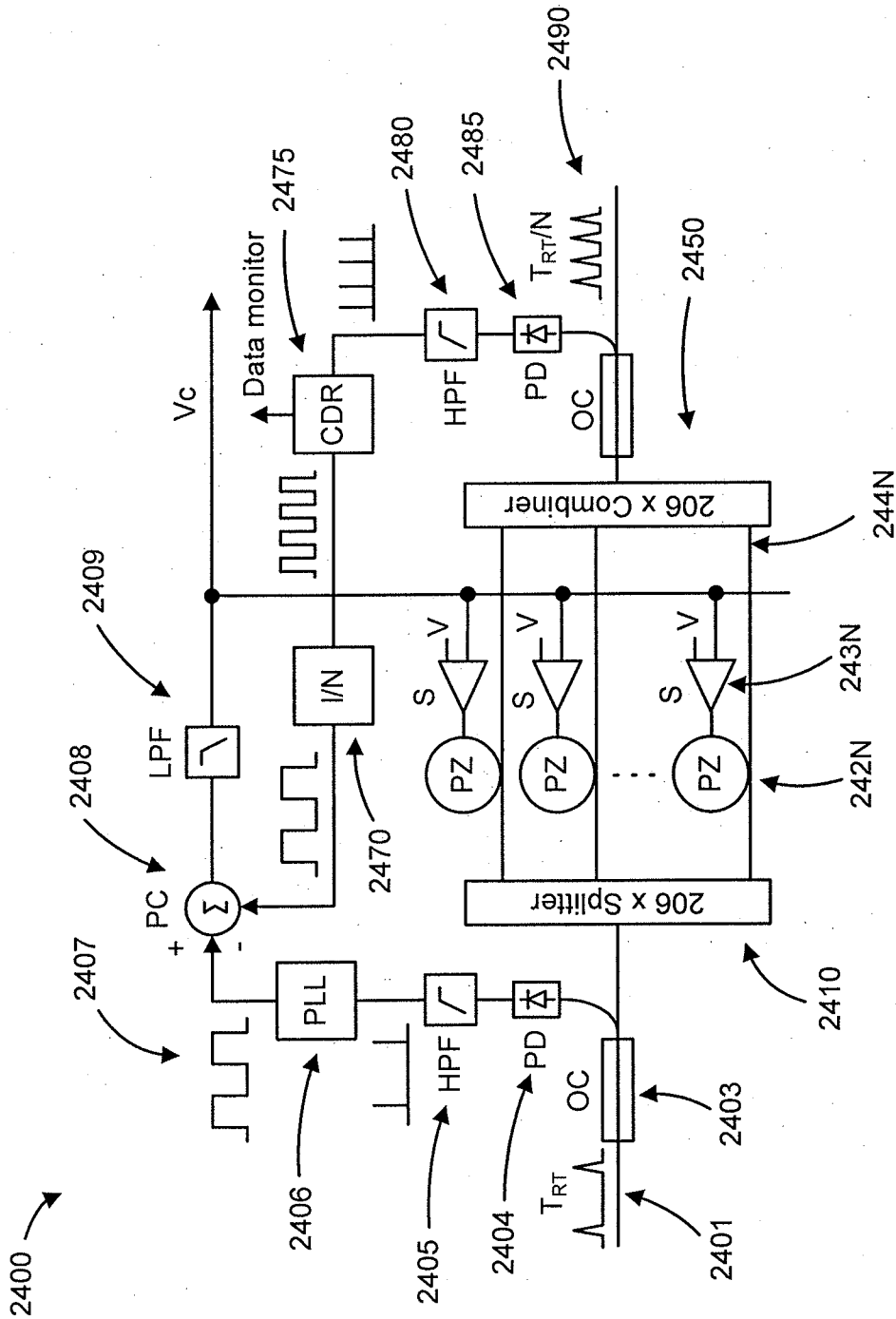


FIG. 24

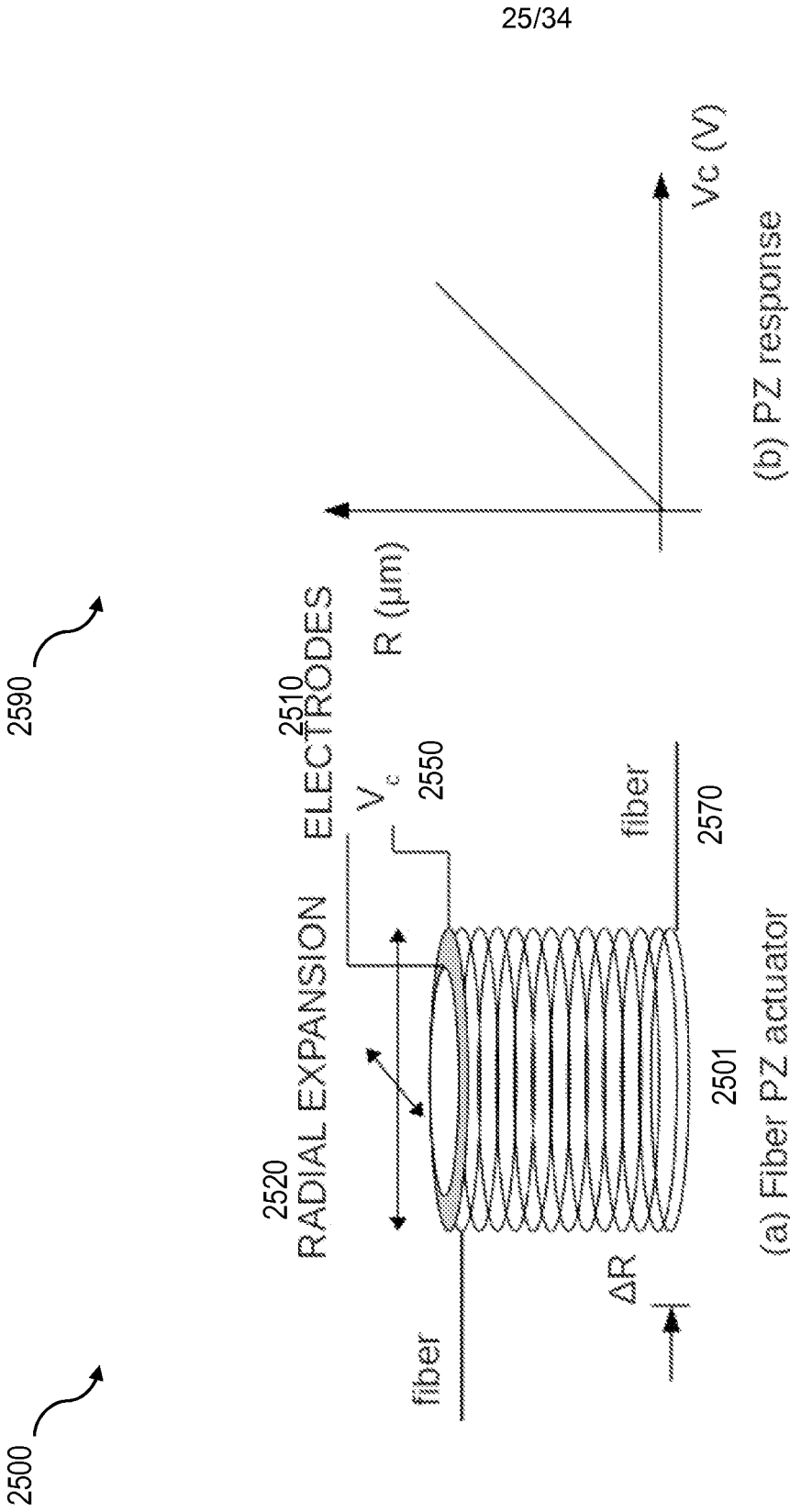


FIG. 25B

FIG. 25A

2600 ↗

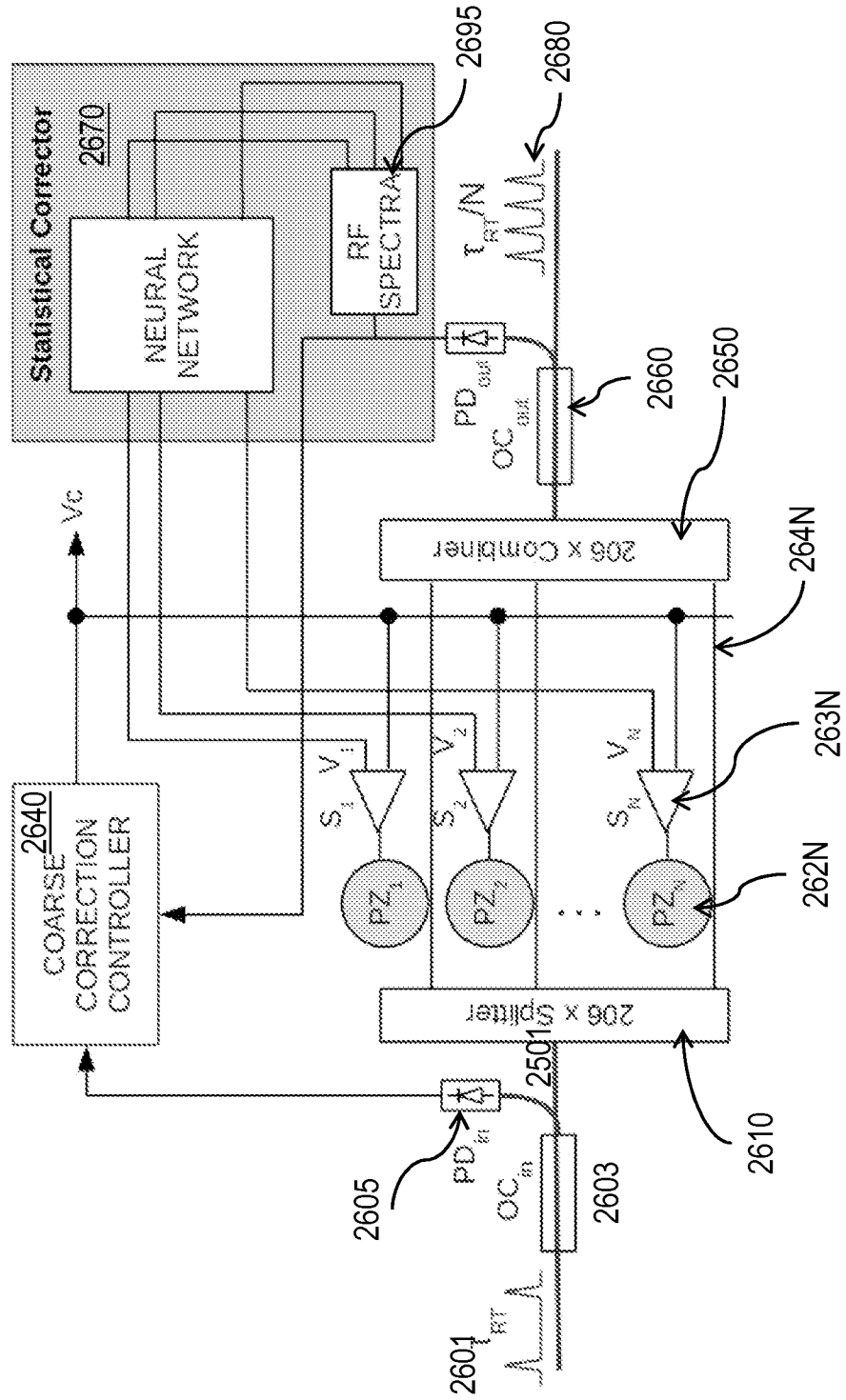


FIG. 26

27/34

2700

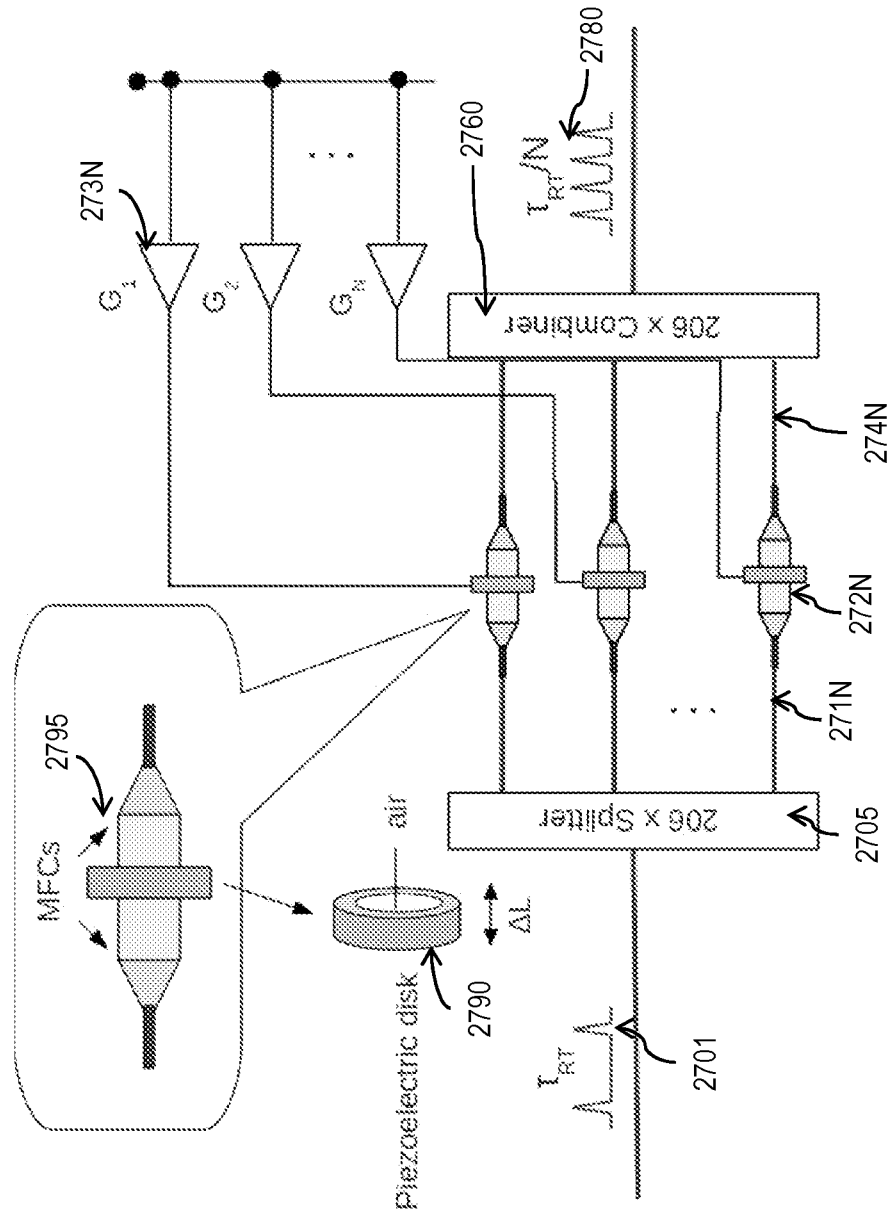


FIG. 27

2800 ↗

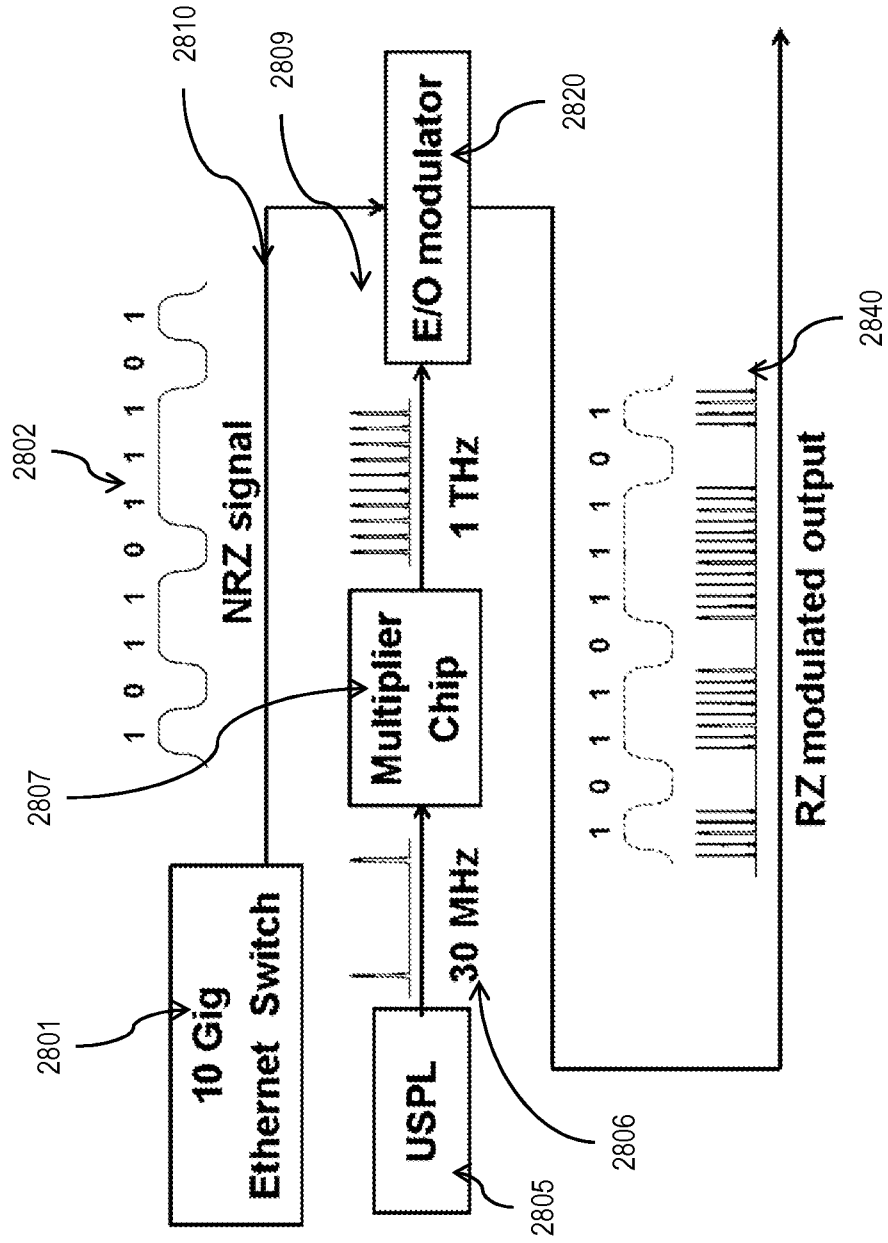


FIG. 28

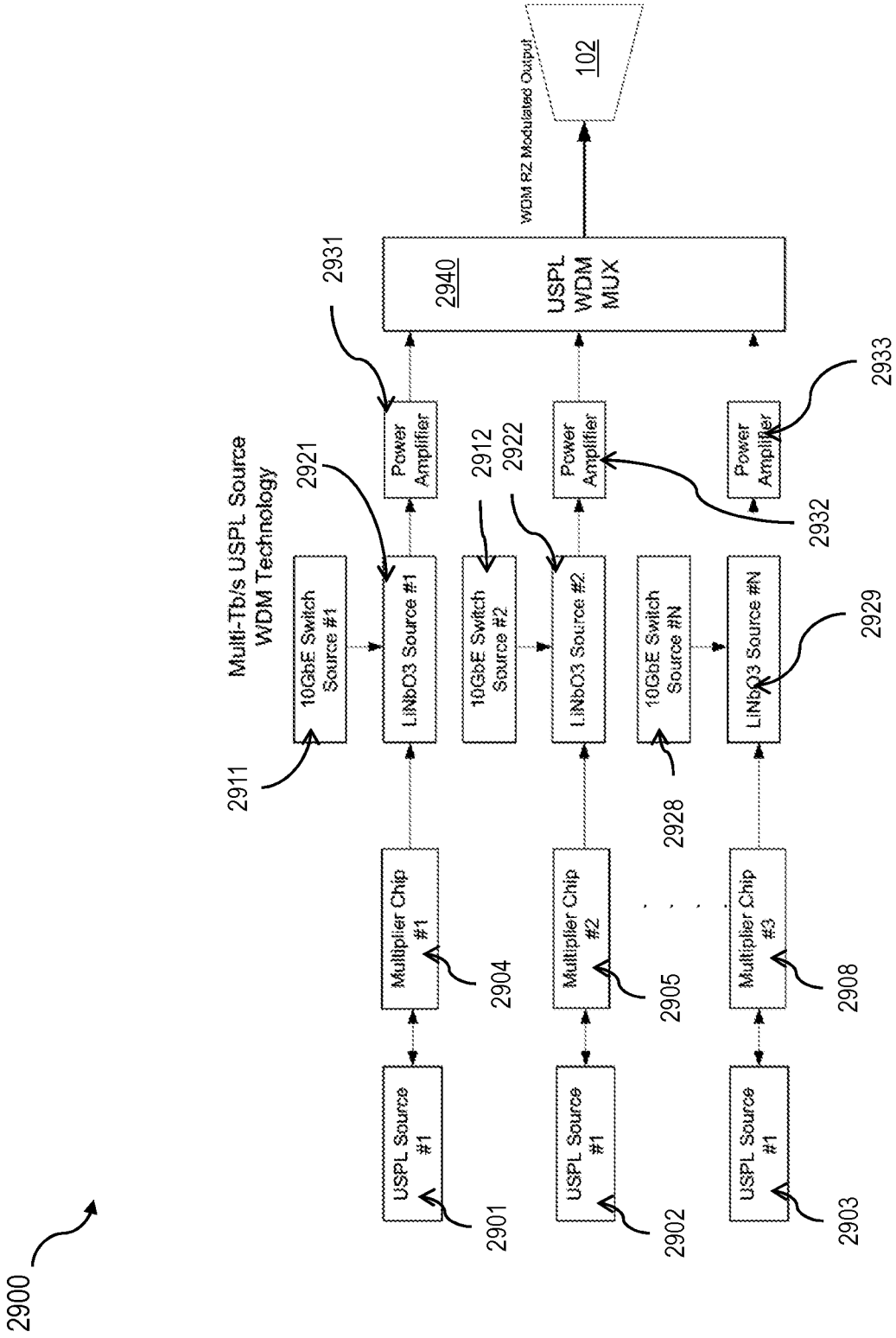


FIG. 29

3000 ↗

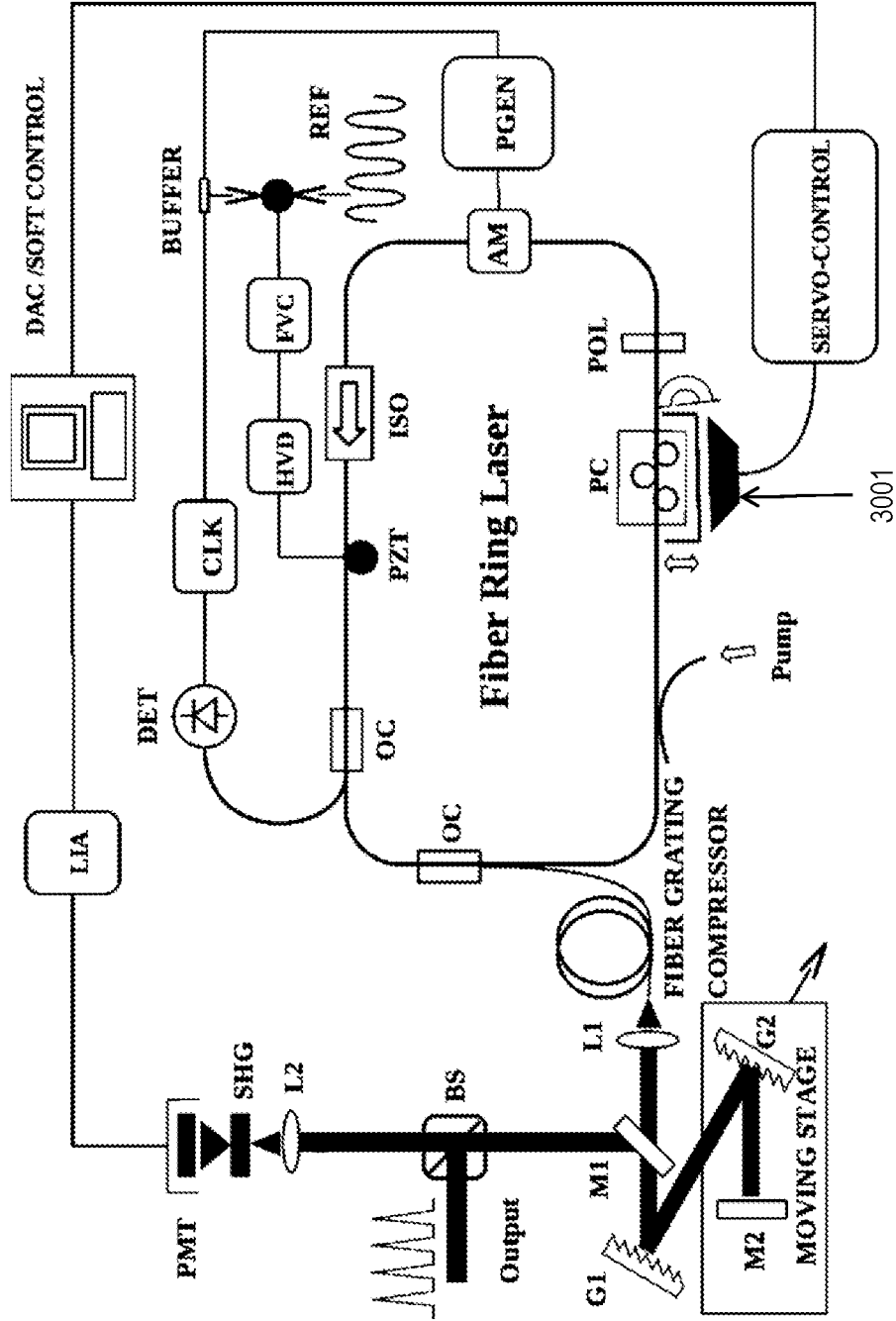


FIG. 30

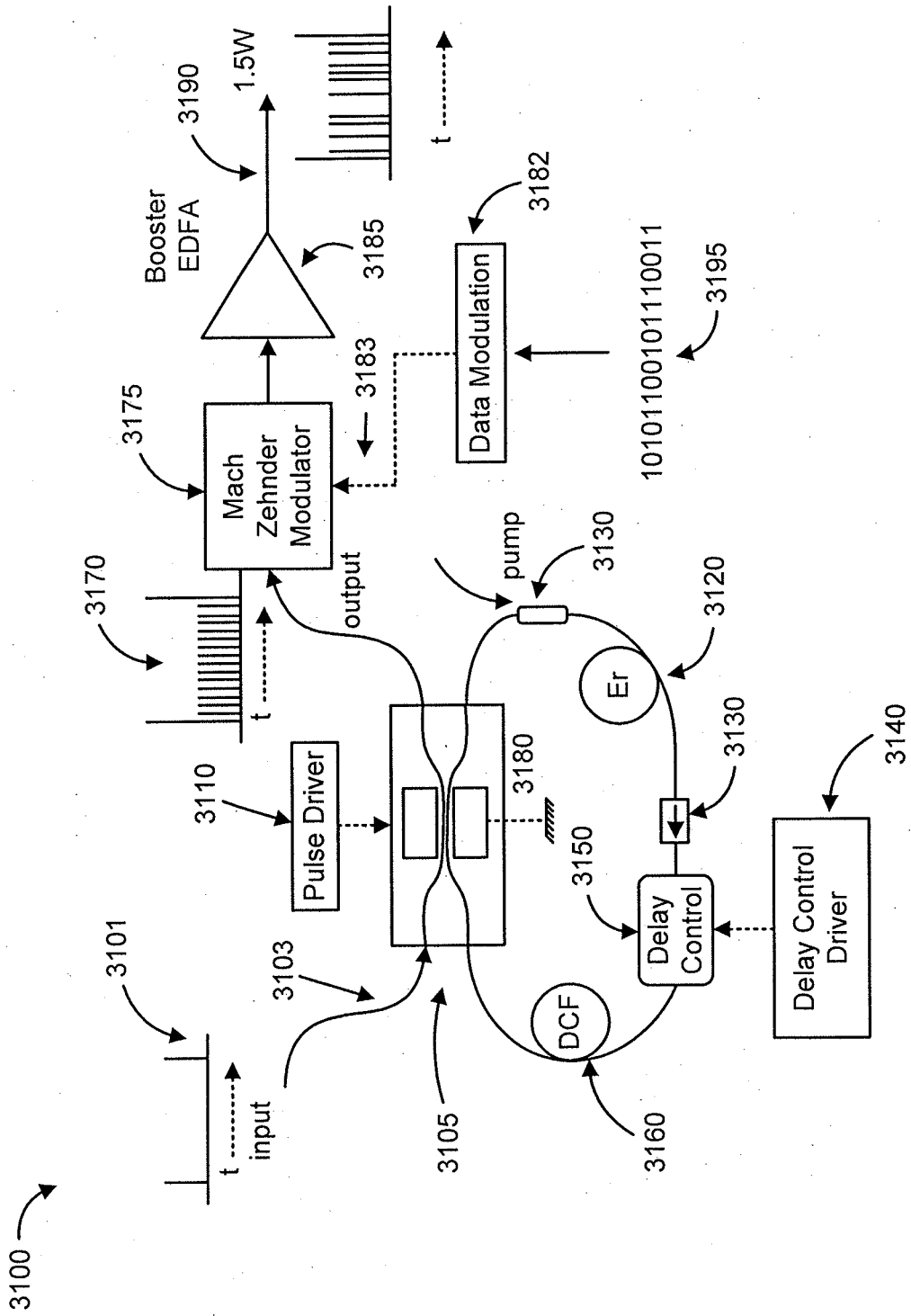



FIG. 31

3200 

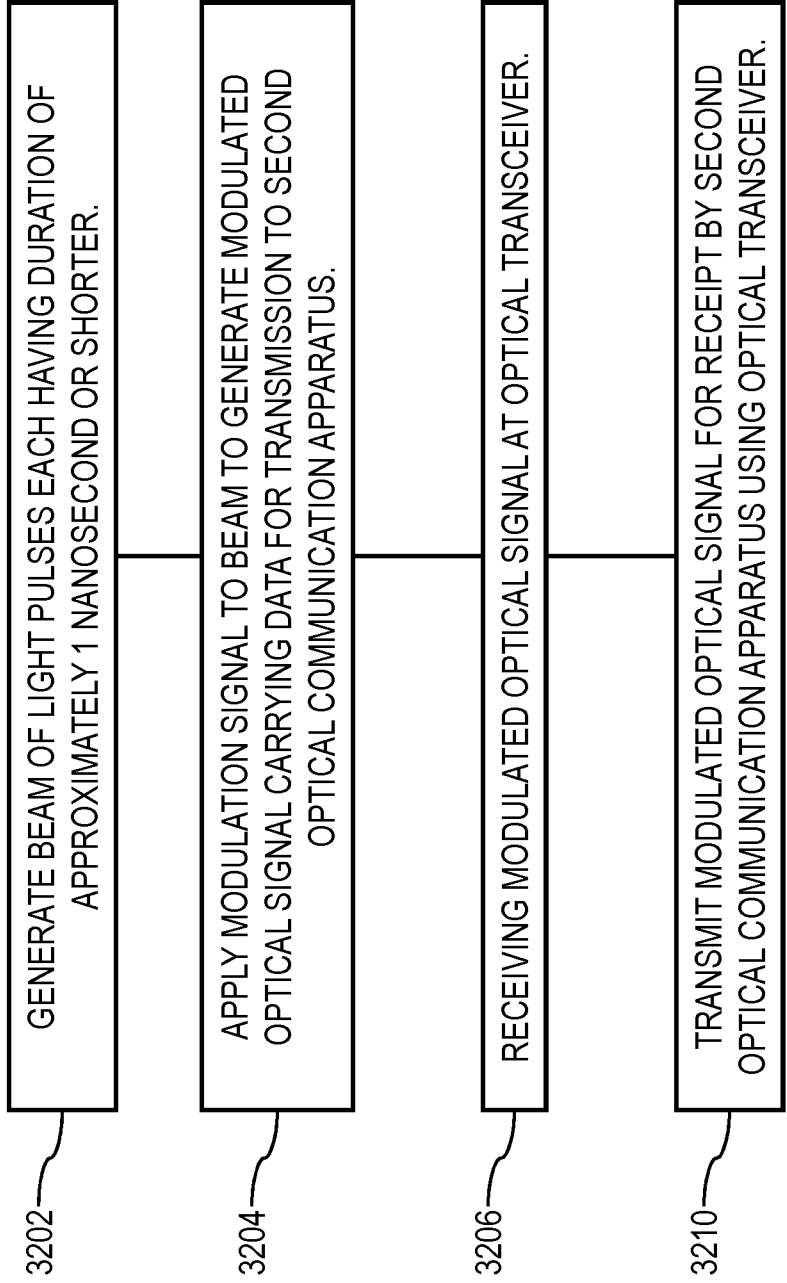



FIG. 32

3300 

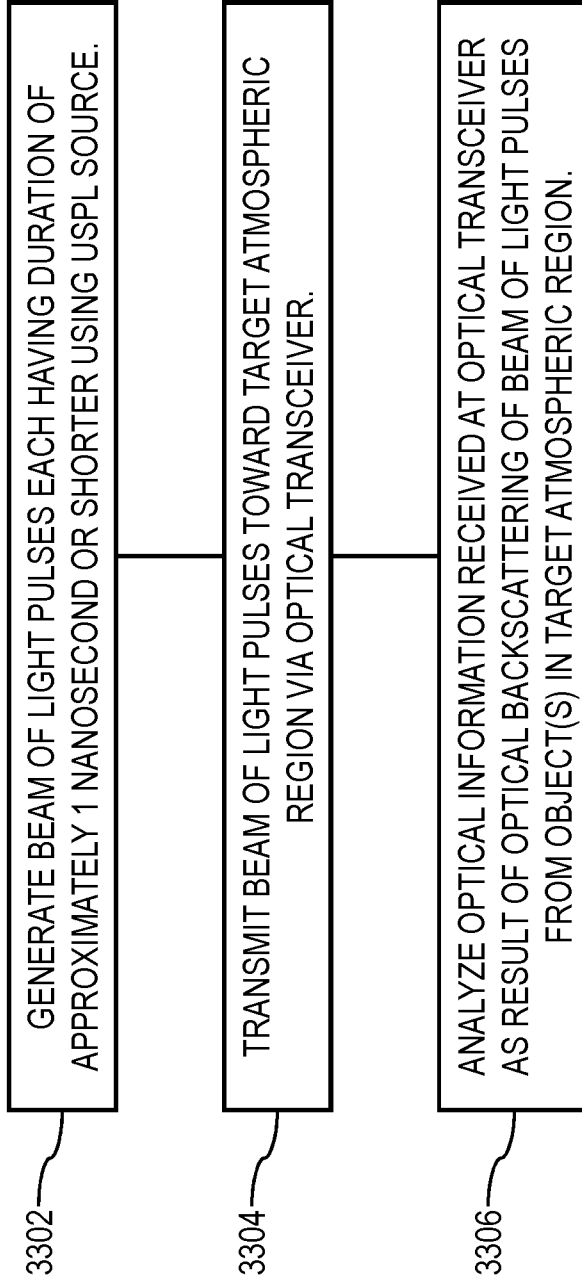


FIG. 33

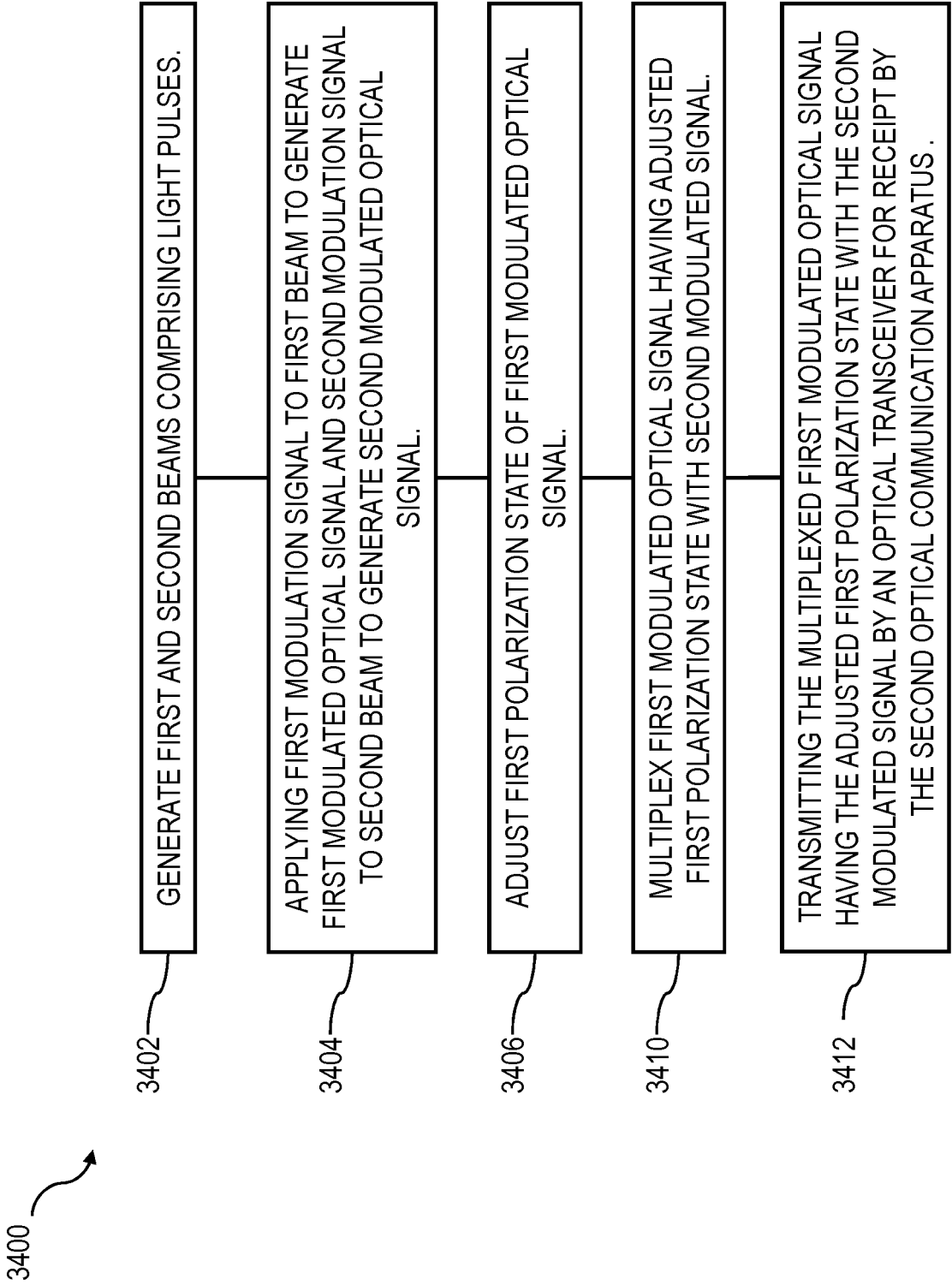


FIG. 34