

⑭ **DEMANDE DE BREVET D'INVENTION**

A1

⑮ Date de dépôt : 22.08.89.

⑯ Priorité :

⑰ Date de la mise à disposition du public de la demande : 01.03.91 Bulletin 91/09.

⑱ Liste des documents cités dans le rapport de recherche : *Se reporter à la fin du présent fascicule.*

⑲ Références à d'autres documents nationaux apparentés :

⑴ Demandeur(s) : Société dite: **LABORATOIRE EUROPEEN DE RECHERCHES ELECTRONIQUES AVANCEES — FR.**

⑵ Inventeur(s) : Gillies David et Moraillon Jean-Yves.

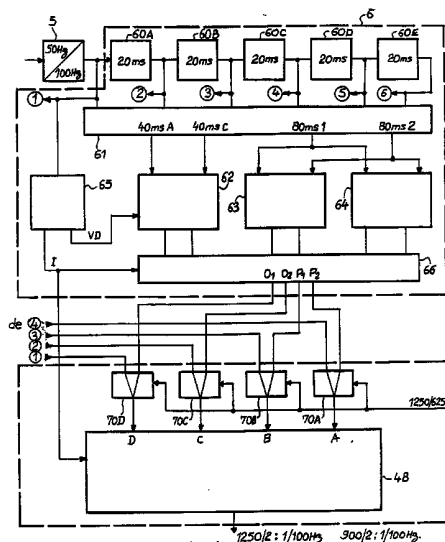
⑶ Titulaire(s) :

⑷ Mandataire : Ruellan Brigitte THOMSON-CSF S.C.P.I.

⑸ **Dispositif de conversion de fréquence trame et du nombre de lignes pour un récepteur de télévision haute définition.**

⑹ La présente invention concerne un dispositif de conversion de fréquence trame et du nombre de lignes pour un récepteur de télévision haute définition susceptible de recevoir en entrée des signaux vidéo correspondant à des standards différents et de donner en sortie un signal de type haute définition à une fréquence trame et sur un nombre de lignes souhaités, ledit dispositif étant associé à un décodeur de réduction de bande passante traitant les signaux vidéo en entrée haute définition de type 625/2: 1/50Hz. Il comporte:

- au moins une première mémoire (5) pour stocker les trames du signal vidéo en entrée à une fréquence fonction de la fréquence trame du signal d'entrée, cette mémoire étant lue à la fréquence trame souhaitée en sortie;
- un décodeur de réduction de bande passante (6) connecté à la mémoire et délivrant en sortie séparément les trames paires et impaires du signal vidéo de type haute définition décomprimé à la fréquence trame souhaitée en sortie, et
- un circuit de traitement vidéo (7) connecté respectivement sur les sorties du décodeur de réduction de bande passante susceptible de délivrer un signal vidéo d'affichage à la fréquence trame et au nombre de lignes souhaités.



FR 2 651 402 - A1



**DISPOSITIF DE CONVERSION DE FREQUENCE
TRAME ET DU NOMBRE DE LIGNES POUR UN
RECEPTEUR DE TELEVISION HAUTE DEFINITION**

La présente invention concerne un dispositif de conversion de fréquence trame et du nombre de lignes pour un récepteur de télévision haute définition, plus particulièrement un dispositif de conversion de fréquence trame et du nombre de lignes pour un récepteur de télévision haute définition susceptible de recevoir en entrée des signaux de type haute définition provenant plus particulièrement d'une source haute définition 625 lignes, entrelacées, 50Hz (625/2:1/50Hz). Le dispositif de la présente invention s'applique aussi aux signaux de définition standard tels que les signaux 625/2:1/50Hz, PAL, SECAM, MAC.

On a déjà proposé dans la demande de brevet français N° 89 03861 du 23 Mars 1989, au nom de la Demanderesse, un dispositif de conversion de fréquence trame pour récepteur de télévision haute définition. Comme représenté sur la figure 1, ce dispositif comporte essentiellement un convertisseur analogique-numérique 1 qui reçoit en entrée des signaux vidéo E tels que des signaux haute définition 1250/2:1/50Hz en bande de base ou comprimés selon le procédé HD-MAC dans le standard 625/2:1/50Hz appelé ci-après signaux haute définition de type 625/2:1/50Hz ou des signaux standards 625/2:1/50Hz PAL, SECAM ou MAC. Les signaux standards du type 625/2:1/50Hz en sortie du convertisseur 1 sont envoyés directement sur un dispositif de commutation 3 tandis que les signaux haute définition sont envoyés sur le dispositif 3 par l'intermédiaire d'un décodeur 2 de réduction de largeur de bande de type connu. Le dispositif de commutation 3 envoie soit des signaux 1250/2:1/50Hz, soit des signaux 625/2:1/50Hz vers un dispositif de conversion de fréquence 4 tel que représenté sur la figure 2 et décrit dans la demande de brevet français N° 89 03861 au nom de la Demanderesse. Ce dispositif de conversion de fréquence 4

reçoit une information DATV (Digital Assisted Television). Ce signal DATV issu du décodeur 2 comporte des informations de mouvement MI. Le dispositif de conversion de fréquence 4 donne en sortie un signal S utilisé pour l'affichage sur l'écran. Ce
5 signal de sortie S est un signal haute définition du type 1250/2:1/100Hz ou 900/2:1/100Hz. Dans le dispositif de la figure 1, la conversion de fréquence trame est réalisée au niveau du circuit 4. Pour ce faire et comme représenté sur la figure 2, le circuit 4 comporte en entrée une mémoire d'image pour mémoriser deux trames, à savoir les trames paire et impaire, selon le
10 standard d'entrée, c'est-à-dire à une fréquence-trame de 50Hz (durée de trame de 20 millisecondes). Cette mémoire permet de compresser selon un facteur 2 cette durée afin d'obtenir la fréquence-trame de sortie de 100Hz, à savoir une durée de trame de 10 millisecondes. En fait, comme représenté sur la figure 2,
15 cette mémoire d'image est constituée de quatre mémoires 10A, 10B, 10C, 10D permettant de stocker respectivement les points paires des trames paires, les points impairs des trames impaires, les points pairs des trames impaires et les points impairs des trames paires. Chaque mémoire présente une capacité de 576 lignes x 720 points x 8 bits pour pouvoir stocker une image de 1250 lignes x 1440 points correspondant à une image haute définition décompactée. L'utilisation de quatre mémoires 10A,
20 10B, 10C, 10D a pour but de limiter la fréquence de lecture des mémoires à 54 MHz. Comme décrit de manière plus détaillée ci-après, des multiplexeurs 11A, 11B ou 12 permettront de reconstituer le train d'échantillons à 108MHz.

D'autre part, comme représenté sur la figure 2, le circuit 4 comporte une partie 4B qui sera décrite de manière plus détaillée ci-après et qui permet de réaliser différentes
30 opérations de filtrage, de décimation, d'interpolation verticale. Ces opérations se réalisent à la fréquence trame souhaitée, à savoir 100Hz dans le mode de réalisation représenté. On remarque donc que le circuit 4 est constitué de deux parties distinctes, à savoir une partie mémoire 4A

permettant de réaliser la conversion de fréquence trame et une partie 4B. Or, comme décrit ci-dessus, la partie 4A nécessite une surface mémoire importante.

5 La présente invention a pour but de proposer un nouveau dispositif de conversion de fréquence trame et du nombre de lignes pour un récepteur de télévision haute définition permettant de réaliser la conversion de fréquence en utilisant moins de capacité mémoire dans le cas de signaux 625/2:1/50Hz haute définition ou de signaux 625/2:1/50Hz de type standard.

10 Ainsi la présente invention a pour objet un dispositif de conversion de fréquence trame et du nombre de lignes pour un récepteur de télévision haute définition susceptible de recevoir en entrée des signaux vidéo correspondant à des standards différents et de donner en sortie un signal de type haute définition à une fréquence trame et sur un nombre de lignes souhaités, ledit dispositif étant associé à un décodeur de réduction de bande passante traitant les signaux vidéo en entrée haute définition de type 625/2:1/50Hz, caractérisé en ce qu'il comporte :

- 20 - au moins une première mémoire pour stocker les trames du signal vidéo en entrée à une fréquence fonction de la fréquence trame du signal d'entrée, cette mémoire étant lue à la fréquence trame souhaitée en sortie ;
- 25 - un décodeur de réduction de bande passante connecté à la mémoire et délivrant en sortie séparément les trames paires et impaires du signal vidéo de type haute définition décomprimé à la fréquence trame souhaitée en sortie, et
- 30 - un circuit de traitement vidéo connecté respectivement sur les sorties du décodeur de réduction de bande passante susceptible de délivrer un signal vidéo d'affichage à la fréquence trame et au nombre de lignes souhaités.

Selon un mode de réalisation préférentiel, le circuit de traitement vidéo est constitué par :

- un circuit de traitement des signaux de type statique connecté

respectivement sur les sorties du décodeur de réduction de bande passante donnant les trames paires et impaires et délivrant un signal à la fréquence trame et au nombre de lignes souhaités ;

5 - un circuit de traitement des signaux de type dynamique connecté alternativement aux sorties du décodeur de réduction de bande passante donnant les trames paires et impaires par l'intermédiaire d'un premier circuit de commutation et délivrant un signal à la fréquence trame et au nombre de lignes souhaités, et

10 - un deuxième circuit de commutation connecté respectivement au circuit de traitement des signaux de type statique et au circuit de traitement des signaux de type dynamique, la commutation du dispositif étant commandée par un signal de détection de mouvement.

15 De même, selon un mode de réalisation préférentiel, le décodeur de réduction de bande passante comporte au moins m mémoires de trame ($m \geq 3$) connectées en série en sortie de la première mémoire, un circuit de décodage et quatre sorties

20 générant respectivement les trames paires et impaires pour les points pairs et impairs.

D'autre part, pour pouvoir utiliser le dispositif de la présente invention, aussi bien avec des signaux vidéo en entrée de type haute définition que des signaux de type

25 standard tels que des signaux PAL ou SECAM, ce dispositif comporte de plus quatre circuits de commutation recevant chacun sur une entrée une sortie du décodeur de réduction de bande

30 passante, et sur l'autre entrée, soit l'entrée des mémoires, soit la sortie des trois premières mémoires, lesdits circuits commutant sur l'une ou l'autre entrée en fonction d'un signal indiquant le type de signaux vidéo en entrée.

D'autres caractéristiques et avantages de la présente invention apparaîtront à la lecture de la description faite ci-après d'un mode de réalisation préférentiel avec référence aux dessins ci-annexés dans lesquels :

- la figure 1, déjà décrite, est un schéma synoptique simplifié d'un récepteur de télévision haute définition comportant un dispositif de conversion de fréquence trame tel que décrit dans la demande de brevet français N°89 03861 ;
- 5 - la figure 2, déjà décrite, est un schéma synoptique d'un mode de réalisation du dispositif de conversion de fréquence trame de la demande de brevet français N° 89 03861 ;
- la figure 3 est un schéma synoptique simplifié d'un dispositif de conversion de fréquence trame et du nombre de lignes
- 10 conforme à la présente invention ;
- la figure 4 est un schéma synoptique plus détaillé du dispositif de la figure 3, et
- la figure 5 est un schéma synoptique de la partie filtrage, décimation, interpolation et conversion du nombre de lignes
- 15 utilisée dans le dispositif de la présente invention.

Pour simplifier la description, dans les différentes figures les mêmes éléments portent les mêmes références.

Comme représenté sur la figure 3, le dispositif de conversion de fréquence-trame et du nombre de lignes conforme

20 à la présente invention comporte un circuit de conversion de fréquence trame 5 qui reçoit en entrée un signal vidéo de type 625/2:1/50Hz haute définition ou éventuellement un signal vidéo 625/2:1/50Hz de type standard. Le signal vidéo en entrée est en fait un signal vidéo comprimé qui a été codé pour être

25 compatible avec le canal de transmission tels que les canaux de transmission D2-MAC ou D-MAC, comme cela sera expliqué ci-après. Le circuit de conversion 5 est constitué par une mémoire présentant une capacité de 288 lignes x 720 points x 8 bits de manière à stocker les trames successives du signal vidéo

30 codé. L'écriture de cette mémoire est réalisée à une fréquence fonction de la fréquence trame en entrée, à savoir une fréquence de 50 Hz, dans le mode de réalisation représenté. Pour réaliser la conversion de fréquence, cette mémoire est lue à une fréquence fonction de la fréquence souhaitée en sortie, à savoir 100Hz dans le mode de réalisation représenté. Le circuit de

conversion 5 est connecté à un décodeur de réduction de bande
passante 6. Ce décodeur de réduction de bande passante 6 sera
décrit de manière plus détaillée avec référence à la figure 4.
Il correspond sensiblement au décodeur de réduction de bande
5 passante mis au point par la société Philips dans le cadre du
projet EUREKA et décrit dans IEEE Conférence publication 293
en 1988. Le décodeur 6 comporte les mêmes circuits principaux
que le décodeur connu. Toutefois, ces circuits seront
interconnectés de manière à obtenir en sortie, respectivement
10 sur une sortie O les trames impaires, et sur une sortie P les
trames paires. D'autre part, le décodeur 6 recevant en entrée
des signaux de type $625/2:1/100\text{Hz}$ doit fonctionner à une
fréquence double de la fréquence de fonctionnement du décodeur
classique. Comme représenté sur la figure 3, le décodeur 6 est
15 connecté à un circuit 7 dont le rôle principal est de réaliser
l'interpolation et la conversion du nombre de lignes de manière
à obtenir en sortie un signal S du type $1250/2:1/100\text{Hz}$ ou du
type $900/2:1/100\text{Hz}$.

On décrira maintenant, en se référant plus
20 particulièrement aux figures 2, 4 et 5, les différents circuits
constituant le décodeur 6 et le circuit 7. Le décodeur 6
représenté sur la figure 4 est en fait un décodeur utilisé pour
décompresser un signal vidéo haute définition du type
 $625/2:1/50\text{Hz}$ qui a été comprimé pour pouvoir être transmis par
25 un canal du type MAC. Pour pouvoir réaliser cette transmission,
on a dû compresser un signal vidéo comportant 625 lignes par
trame (toutes les 20 millisecondes) et 1728 points par ligne en
un signal comportant 312,5 lignes par trame et 864 points par
ligne. Ceci entraîne donc un rapport de compression de quatre.
30 Dans ce cas, le principe retenu consiste à adapter le mode de
compression à la résolution temporelle de l'image qu'il faut
transmettre. Selon le standard choisi, on utilise trois modes de
compression possibles appelés 80 ms, 20 ms, 40 ms, chaque mode
préservant la résolution spatiale, la résolution temporelle de
l'image ou réalisant un compromis des deux. Une description plus

détaillée des trois modes de compression pourra être trouvée dans la publication mentionnée ci-dessus. Ainsi, le décodeur de réduction de bande passante 6 doit pouvoir réaliser la décompression d'un signal vidéo tel que décrit ci-dessus.

5 Différents algorithmes peuvent être utilisés pour réaliser ce décodage. Cependant, les algorithmes les plus performants utilisent les informations transmises sur six trames successives. Ils nécessitent donc l'utilisation de cinq mémoires de trame. En conséquence, le décodeur 6 représenté à la figure
10 4 comporte donc cinq mémoires de trame 60_A , 60_B , 60_C , 60_D , 60_E . Chaque mémoire présente une capacité de 288 lignes x 720 points x 8 bits. Ces mémoires sont connectées en série. D'autre part, l'entrée de la mémoire 60_A ainsi que les sorties des cinq mémoires 60_A , 60_B , 60_C , 60_D , 60_E sont connectées en parallèle
15 sur un circuit 61 appelé convertisseur de structure de sous-échantillonnage (SSPC). Le rôle de ce bloc est de fournir sur des sorties 40 msA, 40msC et 80 ms1, 80 ms2, des échantillons correspondant aux structures d'échantillonnage utilisées dans les modes 40 ou 80 ms quelque soit le mode
20 utilisé en transmission. Ce circuit 61 est connecté aux interpolateurs 62, 63, 64 réalisant respectivement le traitement de la voie 40 ms pour l'interpolateur 62, le traitement de la voie 20 ms pour l'interpolateur 63 et le traitement de la voie 80 ms pour l'interpolateur 64. De manière plus spécifique,
25 l'interpolateur 62 est connecté aux sorties 40 msA et 40 msC du circuit 61, tandis que les interpolateurs 63 et 64 reçoivent respectivement en parallèle les sorties 80 ms1, 80 ms2 du circuit 61. D'autre part, le décodeur 6 comporte un circuit de décodage d'assistance digitale 65. Ce circuit traite les signaux
30 contenant des informations sur le type de traitement à effectuer tels que les vecteurs mouvement ou des informations sur le mode de transmission appelés assistance digitale. Les vecteurs-mouvement VD issus du décodeur 65 sont transmis à l'interpolateur 62. Le décodeur 6 comporte aussi un sélecteur de voies 66 qui reçoit en entrée parallèlement les sorties des

interpolateurs 62, 63 et 64. De manière plus spécifique, le sélecteur de voies reçoit en parallèle pour chaque interpolateur les trames paires et les trames impaires. Ceci est différent du sélecteur de voies du type connu qui était précédé d'un
5 multiplexeur donnant des trames entrelacées. le sélecteur 66 est commandé par une information de sélection de voies I issu du décodeur 65. Le sélecteur de voies 66 comporte quatre sorties O1, O2, P1, P2, permettant d'obtenir en parallèle les trames impaires des points impairs O1, les trames impaires des points
10 paires O2, les trames paires des points impairs P1 et les trames paires des points pairs P2. Comme représenté sur la figure 4, les quatre sorties du sélecteur 66 sont connectées en parallèle sur le circuit 7.

Pour que le dispositif de la présente invention puisse
15 fonctionner aussi bien avec un signal d'entrée haute définition de type 625/2:1/50HZ qu'avec un signal de définition courante PAL, SECAM, MAC, le circuit 7 comporte en entrée quatre multiplexeurs à deux voies 70_A , 70_B , 70_C , 70_D qui reçoivent respectivement sur une entrée une des sorties du sélecteur 66 et
20 sur l'autre entrée soit l'entrée notée 1 de la mémoire 60_A , soit les sorties notées respectivement 2, 3, et 4 des mémoires 60_A , 60_B et 60_C du décodeur 6. Dans ce cas, on utilise les mémoires du décodeur de réduction de bandes passantes comme mémoire de
25 trame nécessaire pour réaliser la conversion au nombre de lignes souhaité et la détection de mouvement pour un signal vidéo de type standard. Les multiplexeurs 70_A , 70_B , 70_C , 70_D sont
commutés sur l'une ou l'autre entrée en fonction d'un signal indiquant s'il s'agit d'un signal 625 lignes ou d'un signal
30 haute définition 1250 lignes issu du sélecteur 66. Le circuit 7 comporte de plus un circuit 4B réalisant le filtrage et la transformation au nombre de lignes souhaité. Ce circuit 4B est identique au circuit 4B du dispositif représenté à la figure 2 et décrit dans la demande de brevet français n°89 03861 au nom de la Demanderesse.

Comme représenté sur la figure 2, le circuit 4B

comporte essentiellement un circuit de traitement de type statique 30 constitué par deux circuits de filtrage vertical 13A, 13B identiques réalisant le filtrage respectivement des trames impaires pour le circuit 13A et des trames paires pour le circuit 13B et un additionneur 14 recevant les sorties des circuits 13A et 13B. De manière plus spécifique, le circuit 13A est connecté sur les entrées A et B par l'intermédiaire d'un multiplexeur 11A qui fonctionne à la vitesse de 13,5MHz. De même le circuit 13B est relié aux entrées C et D par l'intermédiaire d'un multiplexeur 11B fonctionnant à une fréquence de 13,5MHz. Les circuits de filtrage réalisent un filtrage à 108MHz et leur structure sera décrite de manière plus détaillée ci-après. Le circuit 4B comporte aussi un circuit de traitement des signaux de type dynamique 21 reliés aux entrées A, B, C et D par l'intermédiaire d'un multiplexeur 12. Les sorties 30 et 21 sont envoyées en entrée d'un circuit de commutation 23 qui commute sur l'un ou l'autre circuit en fonction d'un signal d'information de mouvement DATV issu soit de l'information de mouvement contenu dans le décodeur de réduction de bande passante, soit d'un détecteur de mouvement 15 de type connu qui est connecté sur les entrées A, B, C et D du circuit 7. La sortie du détecteur 15 ainsi que l'information de mouvement MI sont sélectionnées par l'intermédiaire d'un multiplexeur 16 qui commute sur l'une ou l'autre information en fonction d'un signal indiquant le type de signal vidéo à traiter à savoir 625/1250. La sortie du dispositif de commutation 23 est envoyée sur un circuit tampon 19 qui donne en sortie un signal vidéo S du type 1250/2:1/100Hz ou 900/2:1/100Hz.

On décrira maintenant en se référant à la figure 5 un mode de réalisation possible pour les circuits 30 et 21. Dans ce cas, chaque circuit de filtrage vertical du dispositif de traitement du type statique 30 est constitué par deux cellules à retard d'une ligne 300 et 301 ou 310 et 311, par trois multiplicateurs ou cellules d'addition et de décalage 302, 303, 304 ou 312, 313, 314 et par deux additionneurs 305, 306 ou 315,

316. Les multiplicateurs reçoivent sur une de leurs entrées un coefficient multiplicateur spécifique à chacun d'entre eux et envoyé sous l'action d'un signal de commande C. Ces coefficients multiplicateurs sont fonction de l'échantillonnage du signal à afficher. Les multiplicateurs reçoivent sur leur autre entrée, soit directement la sortie du multiplexeur 11A ou 11B, soit la sortie des cellules à retard d'une ligne 300, 301 ou 310, 313. Les sorties des multiplicateurs 302, 303, 304 ou 312, 313, 314 sont envoyées sur les additionneurs 305, 306 ou 315, 316 de telle sorte que l'additionneur 305 ou 315 reçoit les sorties des multiplicateurs 302, 303 ou 312, 313 et l'additionneur 306 ou 316 reçoit la sortie de l'additionneur 305, 315 et du multiplicateur 304 ou 314. Les sorties des deux filtres verticaux paires ou impaires sont envoyées sur un additionneur 32 qui réalise aussi une coupure du signal si nécessaire. La sortie de l'additionneur 32 est envoyée sur une cellule à retard d'une ligne 33 pour égaliser les temps de transit à l'intérieur du dispositif de traitement de type statique 30 et le dispositif de traitement du type dynamique 21.

Comme représenté sur la figure 5, le dispositif de traitement de type dynamique est lui aussi constitué par un filtre vertical comportant quatre cellules à retard d'une ligne identiques 211, 212, 213 ou 214 montées en série et susceptibles de stocker chacune une ligne d'une trame. D'autre part, le filtre vertical comporte cinq multiplicateurs 215, 216, 217, 218, 219 qui reçoivent sur une de leurs entrées un coefficient multiplicateur spécifique du multiplicateur et inséré sous l'action d'un signal de commande C. Les multiplicateurs 215, 216, 217, 218, 219 reçoivent sur leur autre entrée respectivement la sortie du multiplexeur 12 pour le multiplicateur 215, la sortie de la cellule 211 pour le multiplicateur 216, la sortie de la cellule 212 pour le multiplicateur 217, la sortie de la cellule 213 pour le multiplicateur 218 et la sortie de la cellule 214 pour le multiplicateur 219. De même, les sorties des multiplicateurs 215

à 219 sont envoyées respectivement sur des additionneurs 220, 221, 222, 223. L'additionneur 220 reçoit les sorties des multiplicateurs 215 et 216. Les autres additionneurs 221, 222, 223 reçoivent respectivement la sortie d'un multiplicateur 217, 218, 219 et la sortie de l'additionneur précédent 220, 221, 222. La sortie de l'additionneur 223 est lui envoyée sur un dispositif de coupure 224. Dans le filtre vertical décrit ci-dessus, les multiplicateurs peuvent être remplacés par de simples cellules d'addition et de décalage.

On a décrit ci-dessus un mode de réalisation particulier d'un dispositif de conversion de fréquence trame et du nombre de lignes pour un récepteur de télévision haute définition susceptible de recevoir en entrée des signaux vidéo haute définition ou des signaux de type standard 625/2:1/50Hz ou similaire. Il est évident pour l'homme de l'art que le décodeur décrit ci-dessus est fonction de l'algorithme utilisé et que ce décodeur pourra être modifié sans sortir du cadre de la présente invention, notamment en ce qui concerne le nombre de mémoires de trames utilisées ou les circuits de traitement internes au décodeur, les seules contraintes imposées étant qu'ils fonctionnent à une fréquence trame égale à la fréquence trame souhaitée en sortie et que l'on obtienne en sortie du décodeur sur deux voies distinctes en parallèle les trames paires et les trames impaires. La séparation de chaque sortie paire et impaire en deux voies est en général réalisée pour limiter à 54MHz, dans le standard utilisé, la fréquence de fonctionnement des filtres.

REVENDEICATIONS

1. Dispositif de conversion de fréquence trame et du nombre de lignes pour un récepteur de télévision haute définition susceptible de recevoir en entrée des signaux vidéo correspondant à des standards différents et de donner en sortie
5 un signal de type haute définition à une fréquence trame et sur un nombre de lignes souhaités, ledit dispositif étant associé à un décodeur de réduction de bande passante traitant les signaux vidéo en entrée haute définition de type 625/2:1/50Hz, caractérisé en ce qu'il comporte :

- 10 - au moins une première mémoire (5) pour stocker les trames du signal vidéo en entrée à une fréquence fonction de la fréquence trame du signal d'entrée, cette mémoire étant lue à la fréquence trame souhaitée en sortie ;
- 15 - un décodeur de réduction de bande passante (6) connecté à la mémoire et délivrant en sortie séparément les trames paires et impaires du signal vidéo de type haute définition décomprimé à la fréquence trame souhaitée en sortie, et
- 20 - un circuit de traitement vidéo (7) connecté respectivement sur les sorties du décodeur de réduction de bande passante susceptible de délivrer un signal vidéo d'affichage à la fréquence trame et au nombre de lignes souhaités.

2. Dispositif selon la revendication 1, caractérisé en ce que le circuit de traitement vidéo est constitué par :

- 25 - un circuit de traitement des signaux de type statique (30) connecté respectivement sur les sorties du décodeur de réduction de bande passante (6) donnant les trames paires et impaires et délivrant un signal à la fréquence trame et au nombre de lignes souhaités ;
- 30 - un circuit de traitement des signaux de type dynamique (21) connecté alternativement aux sorties du décodeur de réduction de bande passante donnant les trames paires et impaires par l'intermédiaire d'un premier circuit de commutation (12) et

délivrant un signal à la fréquence trame et au nombre de lignes souhaités, et

5 - un deuxième circuit de commutation (23) connecté respectivement au dispositif de traitement des signaux de type statique (30) et au dispositif de traitement des signaux de type dynamique (29), la commutation du circuit étant commandée par un signal de détection de mouvement (DATV).

10 3. Dispositif selon la revendication 2, caractérisé en ce que le circuit de traitement des signaux de type statique est constitué par deux filtres verticaux identiques (13A, 13B) connectés respectivement aux sorties donnant les trames paires et aux sorties donnant les trames impaires et dont les sorties sont connectées à un additionneur (14).

15 4. Dispositif selon la revendication 3, caractérisé en ce que le circuit de traitement de signaux de type statique comporte au moins une cellule à retard d'une ligne connectée en sortie de l'additionneur de manière à délivrer un signal de sortie synchrone du signal de sortie issu du circuit de traitement des signaux de type dynamique.

20 5. Dispositif selon la revendication 2, caractérisé en ce que le circuit de traitement des signaux de type dynamique est constitué par un filtre vertical (21) permettant de traiter les signaux correspondants aux trames paires et impaires.

25 6. Dispositif selon l'une quelconque des revendications 3 et 5, caractérisé en ce que chaque filtre vertical est constitué par n cellules à retard (300, 301 ou 310, 311 ou 211, 212, 213, 214) donnant un retard d'une ligne-mémoire, n + 1 multiplicateurs (302, 303, 304 ou 312, 313, 314 ou 215, 216, 217, 218, 219) recevant chacun sur une entrée un coefficient multiplicateur spécifique fonction du nombre de
30 lignes à afficher et sur l'autre entrée, soit l'entrée de la première cellule, soit la sortie des n cellules, un premier additionneur (305, 315, 220) additionnant la sortie des deux premiers multiplicateurs et n additionneurs (306, 316 ou 221, 222, 223) additionnant la sortie de l'additionneur précédant et

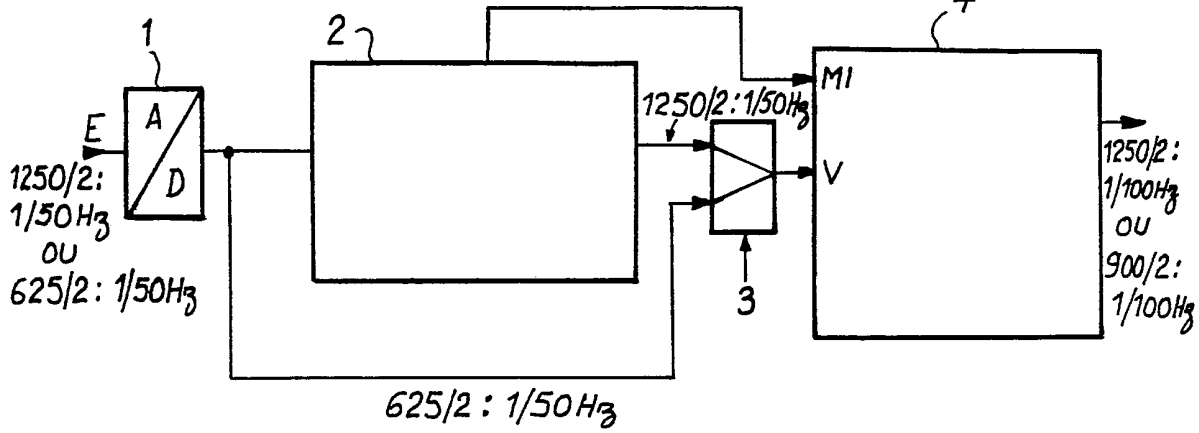
celle du multiplicateur de rang $n + 1$, n étant fonction du nombre de trames à traiter simultanément.

5 7. Dispositif selon l'une quelconque des revendications 1 à 6, caractérisé en ce que la première mémoire (5) a une capacité de 288 lignes x 720 points x 8 bits.

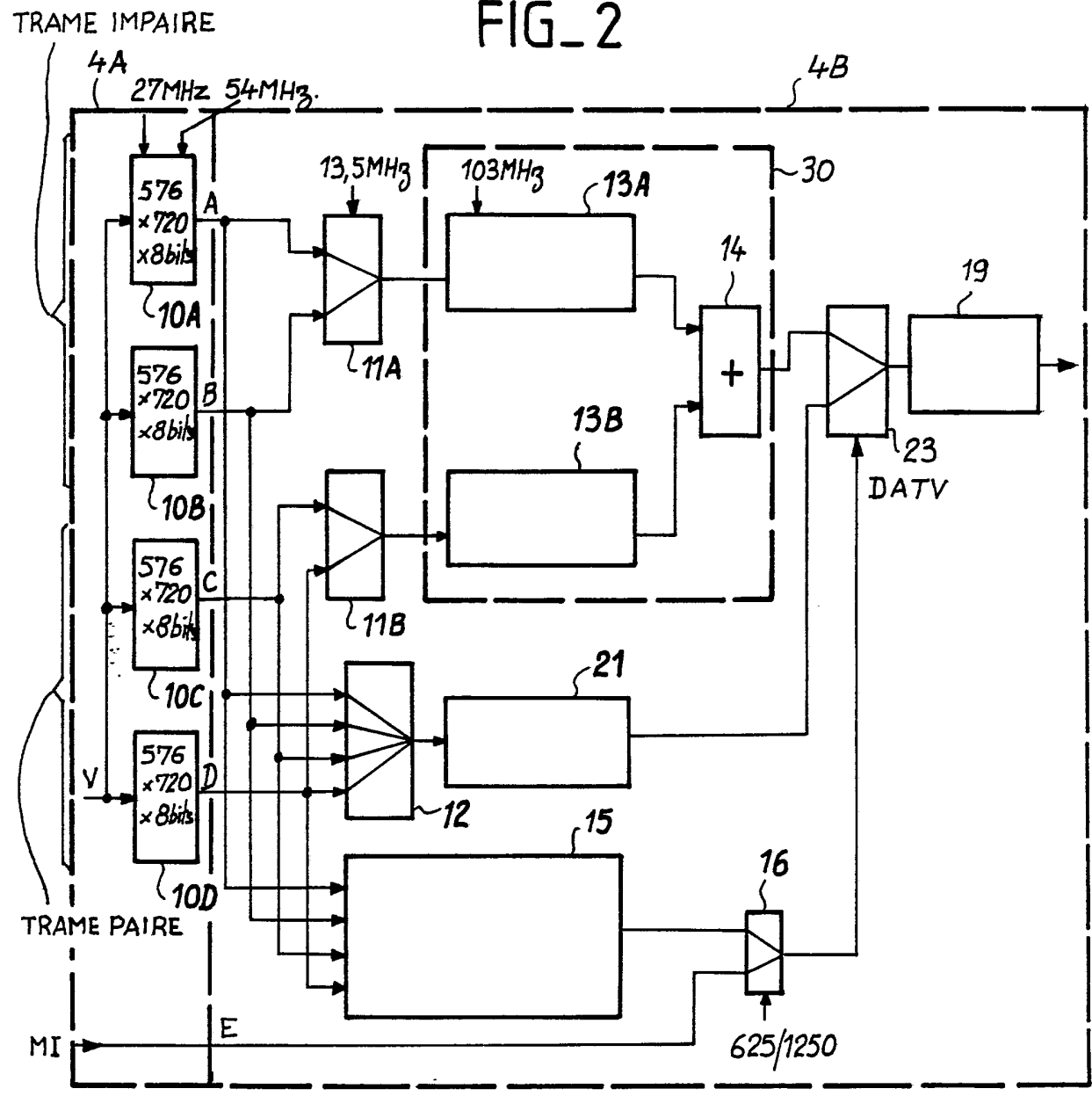
10 8. Dispositif selon l'une quelconque des revendications 1 à 7, caractérisé en ce que le décodeur de réduction de bande passante comporte au moins m mémoires de trame ($60_A, 60_B, 60_C, 60_D, 60_E$) ($m \geq 3$) connectées en série en sortie de la première mémoire (5), un circuit de décodage et quatre sorties (O_1, O_2, P_1, P_2) générant respectivement les trames paires et impaires pour les points pairs et impairs.

15 9. Dispositif selon la revendication 8, caractérisé en ce qu'il comporte de plus quatre circuits de commutation ($70_A, 70_B, 70_C, 70_D$) recevant chacun sur une entrée une sortie (O_1, O_2, P_1, P_2) du décodeur de réduction de bande passante, et sur l'autre entrée, soit l'entrée (1) des mémoires, soit la sortie (2, 3, 4) des trois premières mémoires, lesdits circuits commutant sur l'une ou l'autre entrée en fonction d'un signal
20 indiquant le type de signaux vidéo en entrée.

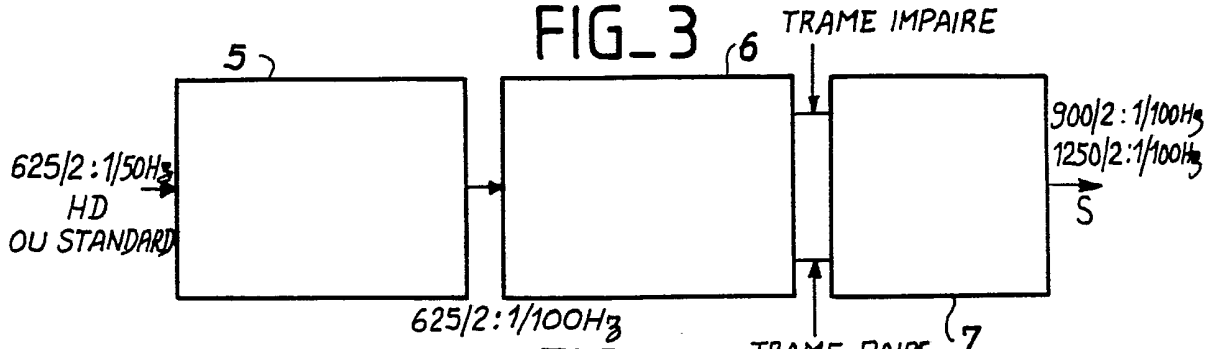
FIG_1 1/3



FIG_2



2/3
FIG_3



FIG_4

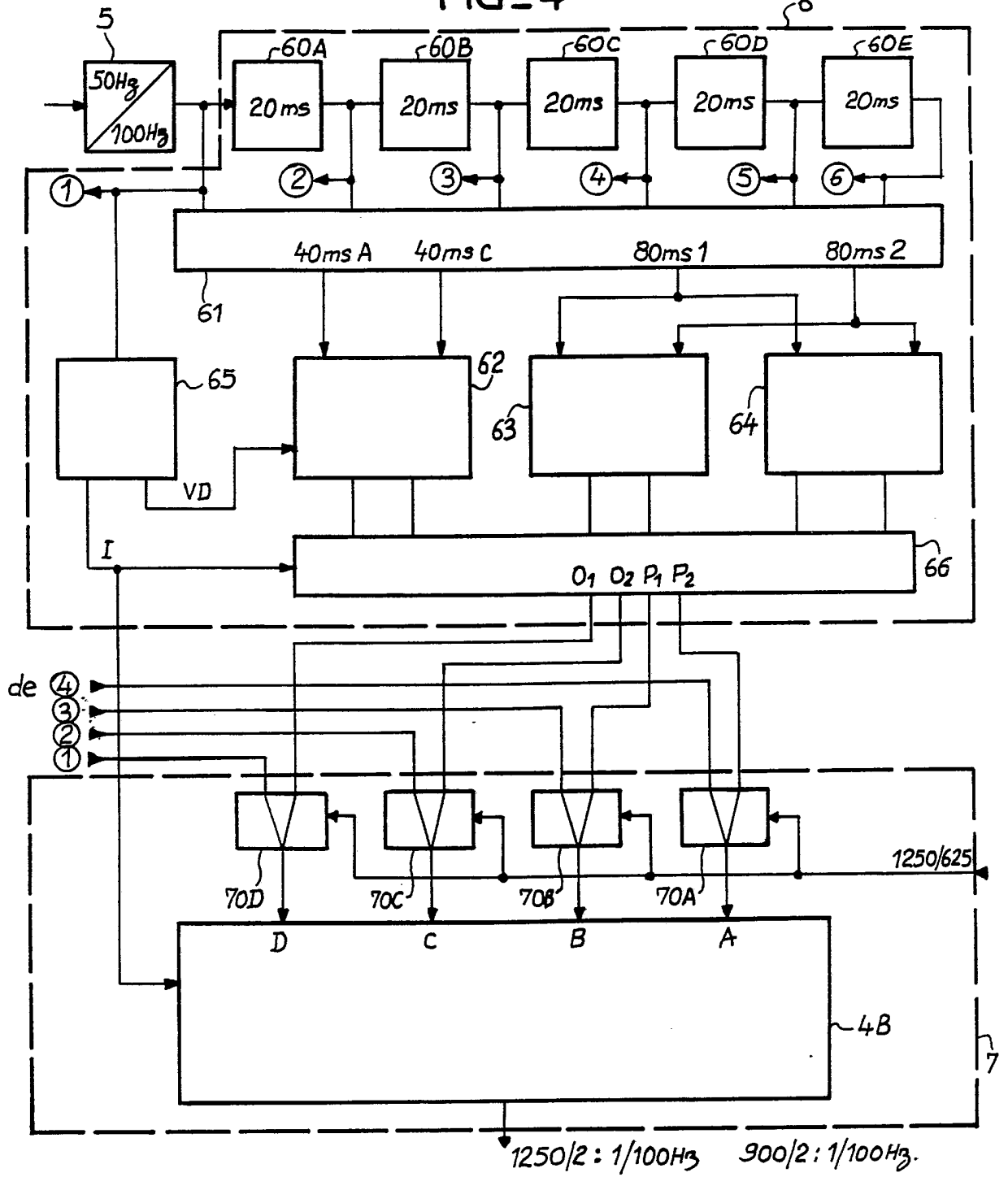
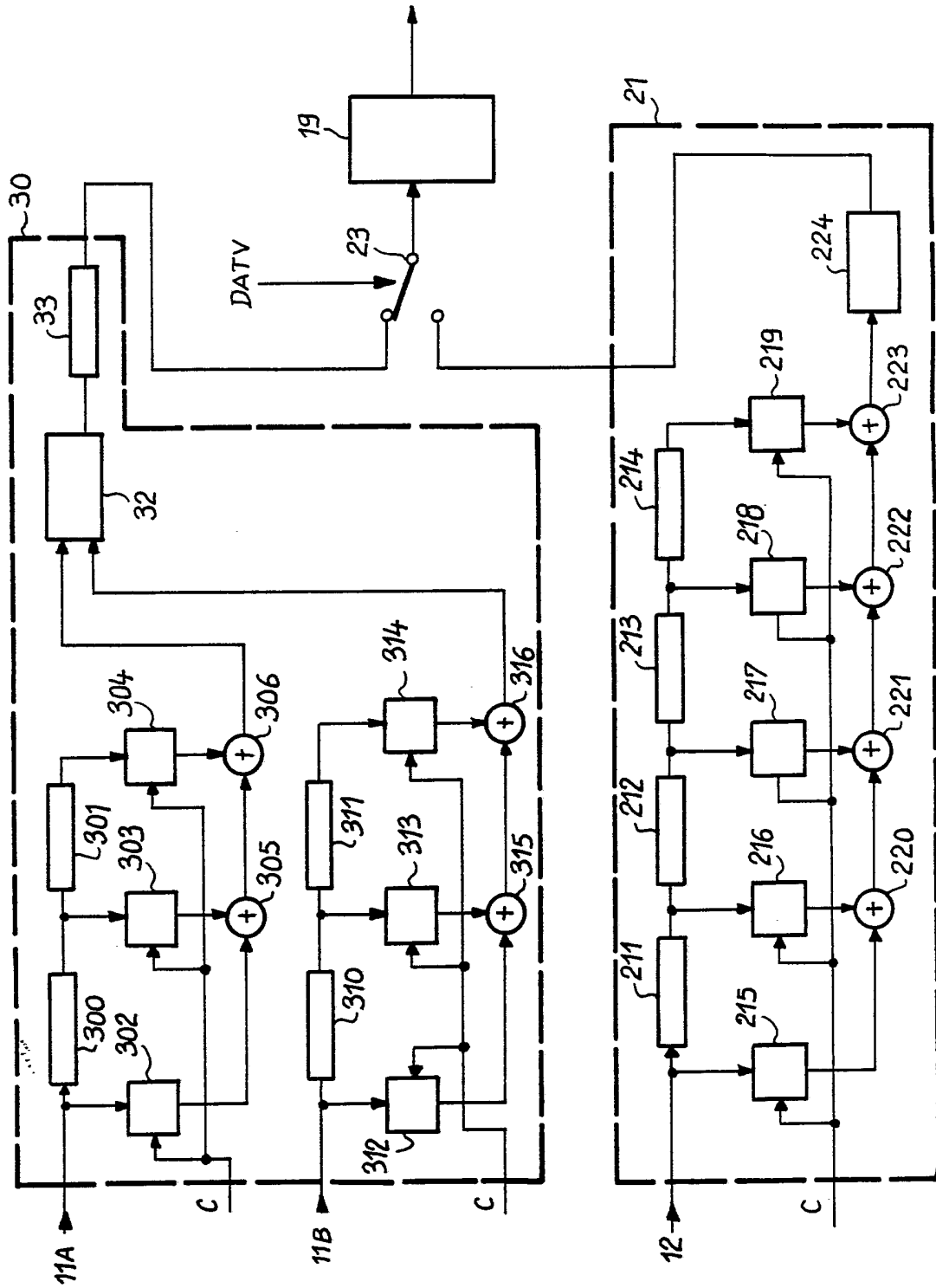


FIG. 5



INSTITUT NATIONAL
de la
PROPRIETE INDUSTRIELLE

RAPPORT DE RECHERCHE
établi sur la base des dernières revendications
déposées avant le commencement de la recherche

FR 8911102
FA 433804

DOCUMENTS CONSIDERES COMME PERTINENTS		Revendications concernées de la demande examinée
Catégorie	Citation du document avec indication, en cas de besoin, des parties pertinentes	
A	IEEE 1989 INTERNATIONAL CONFERENCE ON CONSUMER ELECTRONICS DIGEST OF TECHNICAL PAPERS, Rosemont, Illinois, 6-9 Juin 1989, pages 10-11, IEEE, New York, US; D. GILLIES: "A 900/2:1/100 HZ upconverter for 1250/2:1/50 HZ and 625/2:1/50 HZ input signals" * Document entier *	1-5
A	EP-A-0 241 284 (RCA) * Colonne 4, ligne 54 - colonne 5, ligne 17 *	1
A	EP-A-0 322 956 (PHILIPS) * Page 13, lignes 12-25 *	8
		DOMAINES TECHNIQUES RECHERCHES (Int. Cl.5)
		H 04 N
Date d'achèvement de la recherche 17-05-1990		Examineur YVONNET J.W.
CATEGORIE DES DOCUMENTS CITES X : particulièrement pertinent à lui seul Y : particulièrement pertinent en combinaison avec un autre document de la même catégorie A : pertinent à l'encontre d'au moins une revendication ou arrière-plan technologique général O : divulgation non-écrite P : document intercalaire		T : théorie ou principe à la base de l'invention E : document de brevet bénéficiant d'une date antérieure à la date de dépôt et qui n'a été publié qu'à cette date de dépôt ou qu'à une date postérieure. D : cité dans la demande L : cité pour d'autres raisons & : membre de la même famille, document correspondant

EPO FORM 1503 03.82 (P0413)