

(12) NACH DEM VERTRAG ÜBER DIE INTERNATIONALE ZUSAMMENARBEIT AUF DEM GEBIET DES  
PATENTWESENS (PCT) VERÖFFENTLICHTE INTERNATIONALE ANMELDUNG  
(19) Weltorganisation für geistiges  
Eigentum

Internationales Büro

(43) Internationales  
Veröffentlichungsdatum  
22. Mai 2014 (22.05.2014)



(10) Internationale Veröffentlichungsnummer  
**WO 2014/075808 A3**

- (51) Internationale Patentklassifikation:  
A61F 2/78 (2006.01) A61F 2/80 (2006.01)
- (21) Internationales Aktenzeichen: PCT/EP2013/003445
- (22) Internationales Anmeldedatum:  
15. November 2013 (15.11.2013)
- (25) Einreichungssprache: Deutsch
- (26) Veröffentlichungssprache: Deutsch
- (30) Angaben zur Priorität:  
10 2012 022 414.1  
15. November 2012 (15.11.2012) DE
- (71) Anmelder: OTTO BOCK HEALTHCARE GMBH  
[DE/DE]; Max-Näder-Strasse 15, 37115 Duderstadt (DE).
- (72) Erfinder: RADSPIELER, ANDREAS; Georg-Wiesböck-  
Ring 5A, 83115 Neubuern (DE).
- (74) Anwalt: STORNEBEL, Kai; Gramm, Lins & Partner  
GbR, Theodor-Heuss-Strasse 1, 38122 Braunschweig  
(DE).
- (81) Bestimmungsstaaten (soweit nicht anders angegeben, für  
jede verfügbare nationale Schutzrechtsart): AE, AG, AL,  
AM, AO, AT, AU, AZ, BA, BB, BG, BH, BN, BR, BW,  
BY, BZ, CA, CH, CL, CN, CO, CR, CU, CZ, DE, DK,  
DM, DO, DZ, EC, EE, EG, ES, FI, GB, GD, GE, GH, GM,  
GT, HN, HR, HU, ID, IL, IN, IR, IS, JP, KE, KG, KN, KP,

[Fortsetzung auf der nächsten Seite]

(54) Title: PROSTHESIS SOCKET

(54) Bezeichnung : PROTHESENSCHAFT

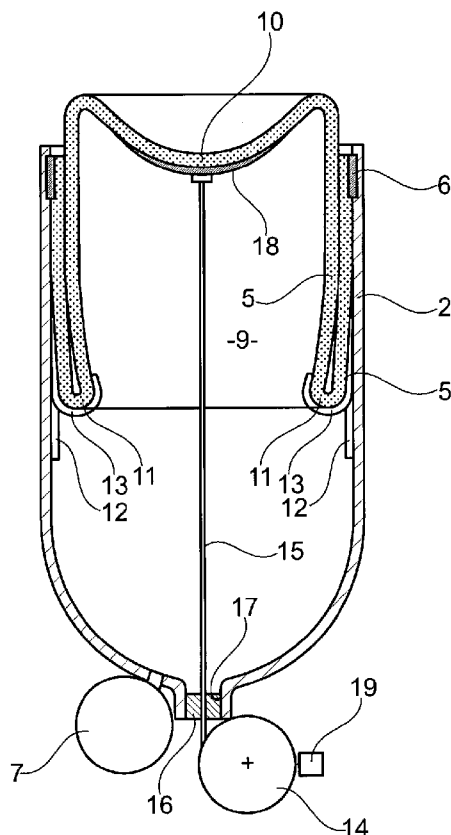


Fig. 2

(57) Abstract: The invention relates to a prosthesis socket having a socket body (2), in which a stump can be inserted, and a flexible liner (5), which, when the prosthesis socket (1) is worn, is located between the socket body (2) and the stump, the liner (5) being firmly connected to the socket body (2) in the proximal region of the latter.

(57) Zusammenfassung: Die Erfindung betrifft einen Prothesenschaft mit einem Schaftkörper (2), in den ein Stumpf einführbar ist, und mit einem flexiblen Inlay (5), das bei angelegtem Prothesenschaft (1) zwischen Schaftkörper (2) und Stumpf angeordnet ist, wobei das Inlay (5) mit dem Schaftkörper (2) in dessen proximalen Bereich fest verbunden ist.

WO 2014/075808 A3



KR, KZ, LA, LC, LK, LR, LS, LT, LU, LY, MA, MD, ME, MG, MK, MN, MW, MX, MY, MZ, NA, NG, NI, NO, NZ, OM, PA, PE, PG, PH, PL, PT, QA, RO, RS, RU, RW, SA, SC, SD, SE, SG, SK, SL, SM, ST, SV, SY, TH, TJ, TM, TN, TR, TT, TZ, UA, UG, US, UZ, VC, VN, ZA, ZM, ZW.

- (84) Bestimmungsstaaten** (soweit nicht anders angegeben, für jede verfügbare regionale Schutzrechtsart): ARIPO (BW, GH, GM, KE, LR, LS, MW, MZ, NA, RW, SD, SL, SZ, TZ, UG, ZM, ZW), eurasisches (AM, AZ, BY, KG, KZ, RU, TJ, TM), europäisches (AL, AT, BE, BG, CH, CY, CZ, DE, DK, EE, ES, FI, FR, GB, GR, HR, HU, IE, IS, IT, LT, LU, LV, MC, MK, MT, NL, NO, PL, PT, RO, RS, SE, SI, SK, SM, TR), OAPI (BF, BJ, CF, CG, CI, CM, GA, GN, GQ, GW, KM, ML, MR, NE, SN, TD, TG).

**Erklärungen gemäß Regel 4.17:**

- hinsichtlich der Berechtigung des Anmelders, ein Patent zu beantragen und zu erhalten (Regel 4.17 Ziffer ii)

**Veröffentlicht:**

- mit internationalem Recherchenbericht (Artikel 21 Absatz 3)  
— vor Ablauf der für Änderungen der Ansprüche geltenden Frist; Veröffentlichung wird wiederholt, falls Änderungen eingehen (Regel 48 Absatz 2 Buchstabe h)

**(88) Veröffentlichungsdatum des internationalen Recherchenberichts:**

14. August 2014



**INTERNATIONAL SEARCH REPORT**

International application No PCT/EP2013/003445
---

C(Continuation). DOCUMENTS CONSIDERED TO BE RELEVANT

Category*	Citation of document, with indication, where appropriate, of the relevant passages	Relevant to claim No.
X,P	US 2013/218296 A1 (KONIUK WAYNE [US] ET AL) 22 August 2013 (2013-08-22) the whole document -----	1
X	US 3 889 301 A (BONNER SR FRANCIS J) 17 June 1975 (1975-06-17)	12-14,21
A	the whole document -----	15-20
X	US 3 393 407 A (KANDEL EDWARD J) 23 July 1968 (1968-07-23) the whole document -----	12-14,17
A	US 2012/022667 A1 (ACCINNI CLINT [US] ET AL) 26 January 2012 (2012-01-26) paragraph [0034] -----	21

## INTERNATIONAL SEARCH REPORT

International application No.

PCT/EP2013/003445

**Box No. II Observations where certain claims were found unsearchable (Continuation of item 2 of first sheet)**

This international search report has not been established in respect of certain claims under Article 17(2)(a) for the following reasons:

1.  Claims Nos.:  
because they relate to subject matter not required to be searched by this Authority, namely:
  
2.  Claims Nos.:  
because they relate to parts of the international application that do not comply with the prescribed requirements to such an extent that no meaningful international search can be carried out, specifically:
  
3.  Claims Nos.:  
because they are dependent claims and are not drafted in accordance with the second and third sentences of Rule 6.4(a).

**Box No. III Observations where unity of invention is lacking (Continuation of item 3 of first sheet)**

This International Searching Authority found multiple inventions in this international application, as follows:

**see additional sheet**

1.  As all required additional search fees were timely paid by the applicant, this international search report covers all searchable claims.
2.  As all searchable claims could be searched without effort justifying additional fees, this Authority did not invite payment of additional fees.
3.  As only some of the required additional search fees were timely paid by the applicant, this international search report covers only those claims for which fees were paid, specifically claims Nos.:
  
4.  No required additional search fees were timely paid by the applicant. Consequently, this international search report is restricted to the invention first mentioned in the claims; it is covered by claims Nos.:

**Remark on Protest**

- The additional search fees were accompanied by the applicant's protest and, where applicable, the payment of a protest fee.
- The additional search fees were accompanied by the applicant's protest but the applicable protest fee was not paid within the time limit specified in the invitation.
- No protest accompanied the payment of additional search fees.

The International Searching Authority has found that the international application contains multiple (groups of) inventions, as follows:

1. Claims 1-11, 21

Prosthesis socket having a socket body and a flexible inlay, the inlay being firmly connected to the socket body in the proximal region of the latter.

---

2. Claims 12-20

Prosthesis socket having a socket body and a flexible inlay, wherein the inlay consists of a first inlay wall section and a second inlay wall section for forming a fluid pressure chamber, and wherein the fluid pressure chamber is or can be connected to a pressure generating device.

---

# INTERNATIONAL SEARCH REPORT

Information on patent family members

International application No

PCT/EP2013/003445

Patent document cited in search report	Publication date	Patent family member(s)	Publication date
US 2012109336	A1	03-05-2012	NONE
-----			
US 2004098136	A1	20-05-2004	US 2004098136 A1 20-05-2004
			US 2004143345 A1 22-07-2004
			US 2011202143 A1 18-08-2011
-----			
WO 2009062489	A1	22-05-2009	AT 505158 T 15-04-2011
			CN 101854888 A 06-10-2010
			DE 202007015828 U1 07-02-2008
			EP 2217180 A1 18-08-2010
			KR 20100100871 A 15-09-2010
			RU 2010123892 A 20-12-2011
			US 2010249950 A1 30-09-2010
			WO 2009062489 A1 22-05-2009
-----			
US 2013218296	A1	22-08-2013	NONE
-----			
US 3889301	A	17-06-1975	BE 830274 A1 16-10-1975
			CA 1027303 A1 07-03-1978
			US 3889301 A 17-06-1975
-----			
US 3393407	A	23-07-1968	NONE
-----			
US 2012022667	A1	26-01-2012	AU 2012284505 A1 06-03-2014
			CA 2845518 A1 24-01-2013
			EP 2734155 A1 28-05-2014
			US 2012022667 A1 26-01-2012
			US 2013245785 A1 19-09-2013
			WO 2013012542 A1 24-01-2013
-----			

# INTERNATIONALER RECHERCHENBERICHT

Internationales Aktenzeichen

PCT/EP2013/003445

A. KLASSIFIZIERUNG DES ANMELDUNGSGEGENSTANDES  
 INV. A61F2/78 A61F2/80  
 ADD.

Nach der Internationalen Patentklassifikation (IPC) oder nach der nationalen Klassifikation und der IPC

B. RECHERCHIERTE GEBIETE

Recherchierter Mindestprüfstoff (Klassifikationssystem und Klassifikationssymbole )  
 A61F

Recherchierte, aber nicht zum Mindestprüfstoff gehörende Veröffentlichungen, soweit diese unter die recherchierten Gebiete fallen

Während der internationalen Recherche konsultierte elektronische Datenbank (Name der Datenbank und evtl. verwendete Suchbegriffe)

EPO-Internal, WPI Data

C. ALS WESENTLICH ANGESEHENE UNTERLAGEN

Kategorie*	Bezeichnung der Veröffentlichung, soweit erforderlich unter Angabe der in Betracht kommenden Teile	Betr. Anspruch Nr.
X A	US 2012/109336 A1 (LAGHI ALDO A [US]) 3. Mai 2012 (2012-05-03) Absatz [0012] Absatz [0034] - Absatz [0037]; Abbildungen 4-6	1-4, 8-10,21 7,11
X	US 2004/098136 A1 (CASPER CARL A [US]) 20. Mai 2004 (2004-05-20) Absatz [0139] - Absatz [0147]; Anspruch 1; Abbildungen 20,21	1,2,4-6, 21
X	WO 2009/062489 A1 (BOCK HEALTHCARE IP GMBH [DE]; BIELEFELD THILO-MATHIAS [DE]) 22. Mai 2009 (2009-05-22) in der Anmeldung erwähnt das ganze Dokument	1,2,4
	----- -/--	

Weitere Veröffentlichungen sind der Fortsetzung von Feld C zu entnehmen  Siehe Anhang Patentfamilie

\* Besondere Kategorien von angegebenen Veröffentlichungen :

"A" Veröffentlichung, die den allgemeinen Stand der Technik definiert, aber nicht als besonders bedeutsam anzusehen ist

"E" frühere Anmeldung oder Patent, die bzw. das jedoch erst am oder nach dem internationalen Anmeldedatum veröffentlicht worden ist

"L" Veröffentlichung, die geeignet ist, einen Prioritätsanspruch zweifelhaft erscheinen zu lassen, oder durch die das Veröffentlichungsdatum einer anderen im Recherchenbericht genannten Veröffentlichung belegt werden soll oder die aus einem anderen besonderen Grund angegeben ist (wie ausgeführt)

"O" Veröffentlichung, die sich auf eine mündliche Offenbarung, eine Benutzung, eine Ausstellung oder andere Maßnahmen bezieht

"P" Veröffentlichung, die vor dem internationalen Anmeldedatum, aber nach dem beanspruchten Prioritätsdatum veröffentlicht worden ist

"T" Spätere Veröffentlichung, die nach dem internationalen Anmeldedatum oder dem Prioritätsdatum veröffentlicht worden ist und mit der Anmeldung nicht kollidiert, sondern nur zum Verständnis des der Erfindung zugrundeliegenden Prinzips oder der ihr zugrundeliegenden Theorie angegeben ist

"X" Veröffentlichung von besonderer Bedeutung; die beanspruchte Erfindung kann allein aufgrund dieser Veröffentlichung nicht als neu oder auf erfinderischer Tätigkeit beruhend betrachtet werden

"Y" Veröffentlichung von besonderer Bedeutung; die beanspruchte Erfindung kann nicht als auf erfinderischer Tätigkeit beruhend betrachtet werden, wenn die Veröffentlichung mit einer oder mehreren Veröffentlichungen dieser Kategorie in Verbindung gebracht wird und diese Verbindung für einen Fachmann naheliegend ist

"&" Veröffentlichung, die Mitglied derselben Patentfamilie ist

Datum des Abschlusses der internationalen Recherche	Absenddatum des internationalen Recherchenberichts
23. Juni 2014	02/07/2014

Name und Postanschrift der Internationalen Recherchenbehörde Europäisches Patentamt, P.B. 5818 Patentlaan 2 NL - 2280 HV Rijswijk Tel. (+31-70) 340-2040, Fax: (+31-70) 340-3016	Bevollmächtigter Bediensteter  Lickel, Andreas
--	--



**INTERNATIONALER RECHERCHENBERICHT**

Internationales Aktenzeichen  
PCT/EP2013/003445

C. (Fortsetzung) ALS WESENTLICH ANGESEHENE UNTERLAGEN		
Kategorie*	Bezeichnung der Veröffentlichung, soweit erforderlich unter Angabe der in Betracht kommenden Teile	Betr. Anspruch Nr.
X,P	US 2013/218296 A1 (KONIUK WAYNE [US] ET AL) 22. August 2013 (2013-08-22) das ganze Dokument -----	1
X	US 3 889 301 A (BONNER SR FRANCIS J) 17. Juni 1975 (1975-06-17) das ganze Dokument -----	12-14,21
A		15-20
X	US 3 393 407 A (KANDEL EDWARD J) 23. Juli 1968 (1968-07-23) das ganze Dokument -----	12-14,17
A	US 2012/022667 A1 (ACCINNI CLINT [US] ET AL) 26. Januar 2012 (2012-01-26) Absatz [0034] -----	21

**Feld Nr. II Bemerkungen zu den Ansprüchen, die sich als nicht recherchierbar erwiesen haben (Fortsetzung von Punkt 2 auf Blatt 1)**

Gemäß Artikel 17(2)a) wurde aus folgenden Gründen für bestimmte Ansprüche kein internationaler Recherchenbericht erstellt:

1.  Ansprüche Nr.  
weil sie sich auf Gegenstände beziehen, zu deren Recherche diese Behörde nicht verpflichtet ist, nämlich
  
2.  Ansprüche Nr.  
weil sie sich auf Teile der internationalen Anmeldung beziehen, die den vorgeschriebenen Anforderungen so wenig entsprechen, dass eine sinnvolle internationale Recherche nicht durchgeführt werden kann, nämlich
  
3.  Ansprüche Nr.  
weil es sich dabei um abhängige Ansprüche handelt, die nicht entsprechend Satz 2 und 3 der Regel 6.4 a) abgefasst sind.

**Feld Nr. III Bemerkungen bei mangelnder Einheitlichkeit der Erfindung (Fortsetzung von Punkt 3 auf Blatt 1)**

Diese Internationale Recherchenbehörde hat festgestellt, dass diese internationale Anmeldung mehrere Erfindungen enthält:

siehe Zusatzblatt

1.  Da der Anmelder alle erforderlichen zusätzlichen Recherchegebühren rechtzeitig entrichtet hat, erstreckt sich dieser internationale Recherchenbericht auf alle recherchierbaren Ansprüche.
  
2.  Da für alle recherchierbaren Ansprüche die Recherche ohne einen Arbeitsaufwand durchgeführt werden konnte, der zusätzliche Recherchegebühr gerechtfertigt hätte, hat die Behörde nicht zur Zahlung solcher Gebühren aufgefordert.
  
3.  Da der Anmelder nur einige der erforderlichen zusätzlichen Recherchegebühren rechtzeitig entrichtet hat, erstreckt sich dieser internationale Recherchenbericht nur auf die Ansprüche, für die Gebühren entrichtet worden sind, nämlich auf die Ansprüche Nr.
  
4.  Der Anmelder hat die erforderlichen zusätzlichen Recherchegebühren nicht rechtzeitig entrichtet. Dieser internationale Recherchenbericht beschränkt sich daher auf die in den Ansprüchen zuerst erwähnte Erfindung; diese ist in folgenden Ansprüchen erfasst:

**Bemerkungen hinsichtlich eines Widerspruchs**

- Der Anmelder hat die zusätzlichen Recherchegebühren unter Widerspruch entrichtet und die gegebenenfalls erforderliche Widerspruchsgebühr gezahlt.
- Die zusätzlichen Recherchegebühren wurden vom Anmelder unter Widerspruch gezahlt, jedoch wurde die entsprechende Widerspruchsgebühr nicht innerhalb der in der Aufforderung angegebenen Frist entrichtet.
- Die Zahlung der zusätzlichen Recherchegebühren erfolgte ohne Widerspruch.

**WEITERE ANGABEN****PCT/ISA/ 210**

Die internationale Recherchenbehörde hat festgestellt, dass diese internationale Anmeldung mehrere (Gruppen von) Erfindungen enthält, nämlich:

## 1. Ansprüche: 1-11, 21

Prothesenschaft mit einem Schaftkörper und einem flexiblen Inlay, wobei das Inlay mit dem Schaftkörper in dessen proximalen Bereich fest verbunden ist.

---

## 2. Ansprüche: 12-20

Prothesenschaft mit einem Schaftkörper und mit einem flexiblen Inlay, wobei das Inlay aus einen ersten Inlaywandabschnitt und einem zweiten Inlaywandabschnitt zur Ausbildung eines Fluiddruckraumes besteht, und wobei der Fluiddruckraum mit einer Druckerzeugungseinrichtung verbunden oder verbindbar ist.

---

# INTERNATIONALER RECHERCHENBERICHT

Angaben zu Veröffentlichungen, die zur selben Patentfamilie gehören

Internationales Aktenzeichen

PCT/EP2013/003445

Im Recherchenbericht angeführtes Patentdokument	Datum der Veröffentlichung	Mitglied(er) der Patentfamilie	Datum der Veröffentlichung
US 2012109336 A1	03-05-2012	KEINE	
-----			
US 2004098136 A1	20-05-2004	US 2004098136 A1	20-05-2004
		US 2004143345 A1	22-07-2004
		US 2011202143 A1	18-08-2011
-----			
WO 2009062489 A1	22-05-2009	AT 505158 T	15-04-2011
		CN 101854888 A	06-10-2010
		DE 202007015828 U1	07-02-2008
		EP 2217180 A1	18-08-2010
		KR 20100100871 A	15-09-2010
		RU 2010123892 A	20-12-2011
		US 2010249950 A1	30-09-2010
		WO 2009062489 A1	22-05-2009
-----			
US 2013218296 A1	22-08-2013	KEINE	
-----			
US 3889301 A	17-06-1975	BE 830274 A1	16-10-1975
		CA 1027303 A1	07-03-1978
		US 3889301 A	17-06-1975
-----			
US 3393407 A	23-07-1968	KEINE	
-----			
US 2012022667 A1	26-01-2012	AU 2012284505 A1	06-03-2014
		CA 2845518 A1	24-01-2013
		EP 2734155 A1	28-05-2014
		US 2012022667 A1	26-01-2012
		US 2013245785 A1	19-09-2013
		WO 2013012542 A1	24-01-2013
-----			