

(12) NACH DEM VERTRAG ÜBER DIE INTERNATIONALE ZUSAMMENARBEIT AUF DEM GEBIET DES PATENTWESENS (PCT) VERÖFFENTLICHTE INTERNATIONALE ANMELDUNG

(19) Weltorganisation für geistiges Eigentum
Internationales Büro



(43) Internationales Veröffentlichungsdatum
27. März 2008 (27.03.2008)

PCT

(10) Internationale Veröffentlichungsnummer
WO 2008/034546 A3

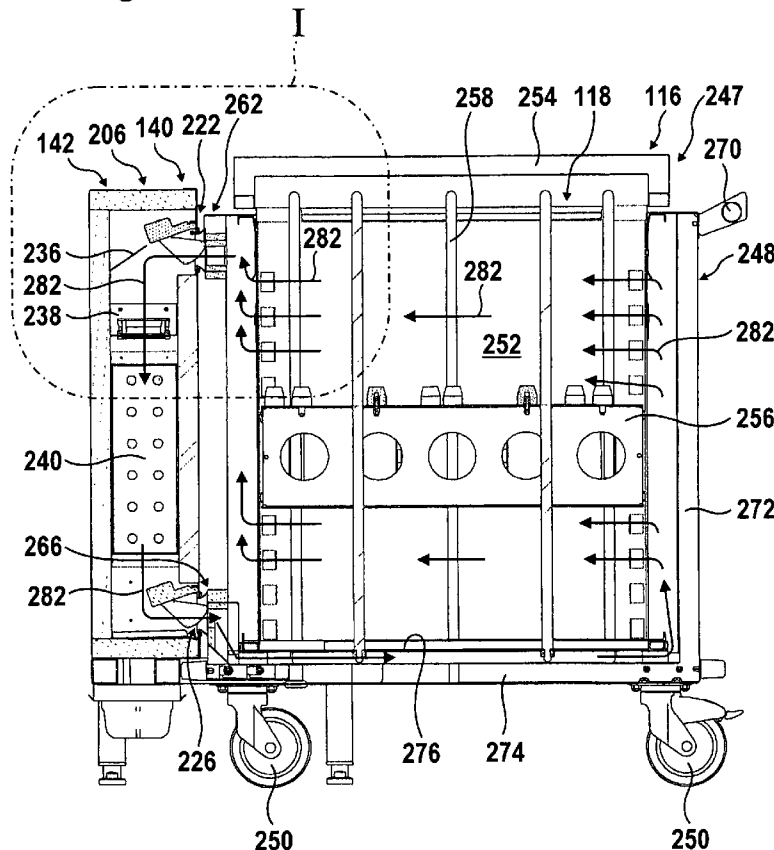
- (51) Internationale Patentklassifikation:
F25D 15/00 (2006.01) F25D 17/06 (2006.01)
F25D 3/06 (2006.01)
- (21) Internationales Aktenzeichen: PCT/EP2007/007935
- (22) Internationales Anmeldedatum:
12. September 2007 (12.09.2007)
- (25) Einreichungssprache: Deutsch
- (26) Veröffentlichungssprache: Deutsch
- (30) Angaben zur Priorität:
10 2006 044 844.8
22. September 2006 (22.09.2006) DE
- (71) Anmelder (für alle Bestimmungsstaaten mit Ausnahme von US): BLANCO CS GMBH + CO KG [DE/DE]; Flehinger Strasse 59, 75038 Oberderdingen (DE).
- (72) Erfinder; und
- (75) Erfinder/Anmelder (nur für US): KONRAD, Claus [DE/DE]; Remchinger Strasse 4, 75236 Kämpfelbach (DE). WIRTH, Peter [DE/DE]; Mühlacker 34, 75031 Eppingen (DE). BÖSS, Ralf [DE/DE]; Grabenstrasse 3A, 76703 Kraichtal (DE).
- (74) Anwälte: HÖRNER, Andreas usw.; HOEGER, STELLRECHT & PARTNER, Uhlandstrasse 14c, 70182 Stuttgart (DE).
- (81) Bestimmungsstaaten (soweit nicht anders angegeben, für jede verfügbare nationale Schutzrechtsart): AE, AG, AL, AM, AT, AU, AZ, BA, BB, BG, BH, BR, BW, BY, BZ, CA, CH, CN, CO, CR, CU, CZ, DK, DM, DO, DZ, EC, EE, EG, ES, FI, GB, GD, GE, GH, GM, GT, HN, HR, HU, ID, IL, IN, IS, JP, KE, KG, KM, KN, KP, KR, KZ, LA, LC, LK, LR, LS, LT, LU, LY, MA, MD, ME, MG, MK, MN, MW, MX, MY, MZ, NA, NG, NI, NO, NZ, OM, PG, PH, PL,

[Fortsetzung auf der nächsten Seite]

(54) Title: COOLING STATION FOR RECEIVING A RACK

(54) Bezeichnung: KÜHLSTATION ZUR AUFNAHME EINES GESTELLS

Fig. 6



(57) Abstract: The aim of the invention is to create a device which allows a chilled material to be transported to a place of utilization with little effort and be reliably and energy-efficiently cooled at the place of utilization. Said aim is achieved by a cooling station for receiving a rack that is provided with receiving devices for a chilled material. Said cooling station comprises at least one fan for generating a circulating air flow through the rack, at least one cooler for cooling the circulating air flow, and a housing that surrounds a space for accommodating the rack on at least three sides.

(57) Zusammenfassung: Um eine Vorrichtung zu schaffen, die es ermöglicht, ein Kühlgut mit geringem Aufwand zu einem Verwendungsort zu transportieren und an dem Verwendungsort zuverlässig und energieeffizient zu kühlen, wird eine Kühlstation zur Aufnahme eines Gestells, das Aufnahmen für ein Kühlgut aufweist, vorgeschlagen, wobei die Kühlstation mindestens ein Gebläse zur Erzeugung eines Umluftstroms durch das Gestell und mindestens einen Kühler zum Kühlen des Umluftstroms umfasst und wobei die Kühlstation ein Gehäuse umfasst, das einen Aufnahmeraum zur Aufnahme des Gestells auf mindestens drei Seiten umgibt.

WO 2008/034546 A3



PT, RO, RS, RU, SC, SD, SE, SG, SK, SL, SM, SV, SY,
TJ, TM, TN, TR, TT, TZ, UA, UG, US, UZ, VC, VN, ZA,
ZM, ZW.

- (84) **Bestimmungsstaaten** (soweit nicht anders angegeben, für jede verfügbare regionale Schutzrechtsart): ARIPO (BW, GH, GM, KE, LS, MW, MZ, NA, SD, SL, SZ, TZ, UG, ZM, ZW), eurasisches (AM, AZ, BY, KG, KZ, MD, RU, TJ, TM), europäisches (AT, BE, BG, CH, CY, CZ, DE, DK, EE, ES, FI, FR, GB, GR, HU, IE, IS, IT, LT, LU, LV, MC, MT, NL, PL, PT, RO, SE, SI, SK, TR), OAPI (BF, BJ, CF, CG, CI, CM, GA, GN, GQ, GW, ML, MR, NE, SN, TD, TG).

Veröffentlicht:

- mit internationalem Recherchenbericht
- vor Ablauf der für Änderungen der Ansprüche geltenden Frist; Veröffentlichung wird wiederholt, falls Änderungen eintreffen

(88) **Veröffentlichungsdatum des internationalen**

Recherchenberichts: 9. Oktober 2008

(15) **Informationen zur Berichtigung:**

Frühere Berichtigung:

siehe Mitteilung vom 26. Juni 2008

INTERNATIONAL SEARCH REPORT

International application No

PCT/EP2007/007935

A. CLASSIFICATION OF SUBJECT MATTER

INV. F25D15/00 F25D3/06 F25D17/06

According to International Patent Classification (IPC) or to both national classification and IPC

B. FIELDS SEARCHED

Minimum documentation searched (classification system followed by classification symbols)

F25D F25B

Documentation searched other than minimum documentation to the extent that such documents are included in the fields searched

Electronic data base consulted during the international search (name of data base and, where practical, search terms used)

EPO-Internal

C. DOCUMENTS CONSIDERED TO BE RELEVANT

Category*	Citation of document, with indication, where appropriate, of the relevant passages	Relevant to claim No.
X	CH 602 047 A5 (GRAF HEINRICH) 31 July 1978 (1978-07-31)	1-3,5, 13-23
Y	the whole document	4,6-12
X	US 3 690 118 A (RAINWATER JULIUS H) 12 September 1972 (1972-09-12)	1,13-22
Y	US 5 403 997 A (WIMPEE JULIA T [US] ET AL) 4 April 1995 (1995-04-04) column 9, line 20 - column 10, line 3; figures 1,2,19 column 13, lines 29-43	6,7
Y	WO 94/13184 A (BELTEC INT [US]) 23 June 1994 (1994-06-23) figures 14-20	4,11
	-/--	

 Further documents are listed in the continuation of Box C. See patent family annex.

* Special categories of cited documents :

- *A* document defining the general state of the art which is not considered to be of particular relevance
- *E* earlier document but published on or after the international filing date
- *L* document which may throw doubts on priority claim(s) or which is cited to establish the publication date of another citation or other special reason (as specified)
- *O* document referring to an oral disclosure, use, exhibition or other means
- *P* document published prior to the international filing date but later than the priority date claimed

- *T* later document published after the international filing date or priority date and not in conflict with the application but cited to understand the principle or theory underlying the invention
- *X* document of particular relevance; the claimed invention cannot be considered novel or cannot be considered to involve an inventive step when the document is taken alone
- *Y* document of particular relevance; the claimed invention cannot be considered to involve an inventive step when the document is combined with one or more other such documents, such combination being obvious to a person skilled in the art.
- *&* document member of the same patent family

Date of the actual completion of the international search

21 August 2008

Date of mailing of the international search report

29/08/2008

Name and mailing address of the ISA/

European Patent Office, P.B. 5818 Patentlaan 2
 NL - 2280 HV Rijswijk
 Tel. (+31-70) 340-2040, Tx. 31 651 epo nl,
 Fax: (+31-70) 340-3016

Authorized officer

Léandre, Arnaud

INTERNATIONAL SEARCH REPORT

International application No

PCT/EP2007/007935

C(Continuation). DOCUMENTS CONSIDERED TO BE RELEVANT		
Category*	Citation of document, with indication, where appropriate, of the relevant passages	Relevant to claim No.
Y	DE 197 55 468 A1 (TOLLENS FFAHRZEUG UND ANLAGENB [DE]) 24 June 1999 (1999-06-24) the whole document -----	8-12
A	EP 1 308 116 A (PRODUCTION DE L AUBE SOC IND D [FR]) 7 May 2003 (2003-05-07) paragraphs [0012] - [0017]; figures 1-3 -----	1-23
A	WO 97/09575 A (GRANDI RENE [IT]) 13 March 1997 (1997-03-13) page 10, line 11 - page 11, line 26; figures 8-12 -----	1-23
A	US 5 655 595 A (WESTBROOKS JR JOHN W [US]) 12 August 1997 (1997-08-12) the whole document -----	1-23
A	FR 2 689 222 A (GRANDI RENE [IT]) 1 October 1993 (1993-10-01) the whole document -----	1-23
A	US 2003/140638 A1 (ARSHANSKY YAKOV [US] ET AL ARSHANSKY YAKOV [US] ET AL) 31 July 2003 (2003-07-31) the whole document -----	1-23

INTERNATIONAL SEARCH REPORT

Information on patent family members

International application No

PCT/EP2007/007935

Patent document cited in search report		Publication date	Patent family member(s)	Publication date
CH 602047	A5	31-07-1978	NONE	
US 3690118	A	12-09-1972	JP 51021560 B	03-07-1976
US 5403997	A	04-04-1995	AU 2722792 A	17-12-1992
WO 9413184	A	23-06-1994	AU 5591894 A DE 4396581 T0 GB 2289533 A HU 72182 A2 JP 2614987 B2 JP 8502915 T	04-07-1994 23-11-1995 22-11-1995 28-03-1996 28-05-1997 02-04-1996
DE 19755468	A1	24-06-1999	NONE	
EP 1308116	A	07-05-2003	AT 275856 T DE 60201240 D1 DE 60201240 T2 FR 2831402 A1	15-10-2004 21-10-2004 29-09-2005 02-05-2003
WO 9709575	A	13-03-1997	EP 0848800 A1 US 5975202 A	24-06-1998 02-11-1999
US 5655595	A	12-08-1997	CA 2207515 A1	05-03-1998
FR 2689222	A	01-10-1993	WO 9320394 A1	14-10-1993
US 2003140638	A1	31-07-2003	NONE	

INTERNATIONALER RECHERCHENBERICHT

Internationales Aktenzeichen

PCT/EP2007/007935

A. KLASSIFIZIERUNG DES ANMELDUNGSGEGENSTANDES

INV. F25D15/00 F25D3/06 F25D17/06

Nach der internationalen Patentklassifikation (IPC) oder nach der nationalen Klassifikation und der IPC

B. RECHERCHIERTE GEBIETE

Recherchierter Mindestprüfstoff (Klassifikationssystem und Klassifikationssymbole)

F25D F25B

Recherchierte, aber nicht zum Mindestprüfstoff gehörende Veröffentlichungen, soweit diese unter die recherchierten Gebiete fallen

Während der internationalen Recherche konsultierte elektronische Datenbank (Name der Datenbank und evtl. verwendete Suchbegriffe)

EPO-Internal

C. ALS WESENTLICH ANGESEHENE UNTERLAGEN

Kategorie*	Bezeichnung der Veröffentlichung, soweit erforderlich unter Angabe der in Betracht kommenden Teile	Betr. Anspruch Nr.
X	CH 602 047 A5 (GRAF HEINRICH) 31. Juli 1978 (1978-07-31)	1-3,5, 13-23
Y	das ganze Dokument	4,6-12
X	US 3 690 118 A (RAINWATER JULIUS H) 12. September 1972 (1972-09-12)	1,13-22
Y	US 5 403 997 A (WIMPEE JULIA T [US] ET AL) 4. April 1995 (1995-04-04) Spalte 9, Zeile 20 - Spalte 10, Zeile 3; Abbildungen 1,2,19 Spalte 13, Zeilen 29-43	6,7
Y	WO 94/13184 A (BELTEC INT [US]) 23. Juni 1994 (1994-06-23) Abbildungen 14-20	4,11
	-/--	

 Weitere Veröffentlichungen sind der Fortsetzung von Feld C zu entnehmen Siehe Anhang Patentfamilie

* Besondere Kategorien von angegebenen Veröffentlichungen :

A Veröffentlichung, die den allgemeinen Stand der Technik definiert, aber nicht als besonders bedeutsam anzusehen ist

E älteres Dokument, das jedoch erst am oder nach dem internationalen Anmeldedatum veröffentlicht worden ist

L Veröffentlichung, die geeignet ist, einen Prioritätsanspruch zweifelhaft erscheinen zu lassen, oder durch die das Veröffentlichungsdatum einer anderen im Recherchenbericht genannten Veröffentlichung belegt werden soll oder die aus einem anderen besonderen Grund angegeben ist (wie ausgeführt)

O Veröffentlichung, die sich auf eine mündliche Offenbarung, eine Benutzung, eine Ausstellung oder andere Maßnahmen bezieht

P Veröffentlichung, die vor dem internationalen Anmeldedatum, aber nach dem beanspruchten Prioritätsdatum veröffentlicht worden ist

T Spätere Veröffentlichung, die nach dem internationalen Anmeldedatum oder dem Prioritätsdatum veröffentlicht worden ist und mit der Anmeldung nicht kollidiert, sondern nur zum Verständnis des der Erfindung zugrundeliegenden Prinzips oder der ihr zugrundeliegenden Theorie angegeben ist

X Veröffentlichung von besonderer Bedeutung; die beanspruchte Erfindung kann allein aufgrund dieser Veröffentlichung nicht als neu oder auf erfinderischer Tätigkeit beruhend betrachtet werden

Y Veröffentlichung von besonderer Bedeutung; die beanspruchte Erfindung kann nicht als auf erfinderischer Tätigkeit beruhend betrachtet werden, wenn die Veröffentlichung mit einer oder mehreren anderen Veröffentlichungen dieser Kategorie in Verbindung gebracht wird und diese Verbindung für einen Fachmann naheliegend ist

& Veröffentlichung, die Mitglied derselben Patentfamilie ist

Datum des Abschlusses der internationalen Recherche

21. August 2008

Absendedatum des internationalen Recherchenberichts

29/08/2008

Name und Postanschrift der Internationalen Recherchenbehörde
Europäisches Patentamt, P.B. 5818 Patentlaan 2
NL - 2280 HV Rijswijk
Tel. (+31-70) 340-2040, Tx. 31 651 epo nl.
Fax: (+31-70) 340-3016

Bevollmächtigter Bediensteter

Léandre, Arnaud

C. (Fortsetzung) ALS WESENTLICH ANGESEHENE UNTERLAGEN

Kategorie*	Bezeichnung der Veröffentlichung, soweit erforderlich unter Angabe der in Betracht kommenden Teile	Betr. Anspruch Nr.
Y	DE 197 55 468 A1 (TOLLENS FFAHRZEUG UND ANLAGENB [DE]) 24. Juni 1999 (1999-06-24) das ganze Dokument -----	8-12
A	EP 1 308 116 A (PRODUCTION DE L AUBE SOC IND D [FR]) 7. Mai 2003 (2003-05-07) Absätze [0012] - [0017]; Abbildungen 1-3 -----	1-23
A	WO 97/09575 A (GRANDI RENE [IT]) 13. März 1997 (1997-03-13) Seite 10, Zeile 11 - Seite 11, Zeile 26; Abbildungen 8-12 -----	1-23
A	US 5 655 595 A (WESTBROOKS JR JOHN W [US]) 12. August 1997 (1997-08-12) das ganze Dokument -----	1-23
A	FR 2 689 222 A (GRANDI RENE [IT]) 1. Oktober 1993 (1993-10-01) das ganze Dokument -----	1-23
A	US 2003/140638 A1 (ARSHANSKY YAKOV [US] ET AL ARSHANSKY YAKOV [US] ET AL) 31. Juli 2003 (2003-07-31) das ganze Dokument -----	1-23

INTERNATIONALER RECHERCHENBERICHT

Angaben zu Veröffentlichungen, die zur selben Patentfamilie gehören

 Internationales Aktenzeichen
PCT/EP2007/007935

Im Recherchenbericht angeführtes Patentdokument		Datum der Veröffentlichung	Mitglied(er) der Patentfamilie	Datum der Veröffentlichung
CH 602047	A5	31-07-1978	KEINE	
US 3690118	A	12-09-1972	JP 51021560 B	03-07-1976
US 5403997	A	04-04-1995	AU 2722792 A	17-12-1992
WO 9413184	A	23-06-1994	AU 5591894 A	04-07-1994
			DE 4396581 T0	23-11-1995
			GB 2289533 A	22-11-1995
			HU 72182 A2	28-03-1996
			JP 2614987 B2	28-05-1997
			JP 8502915 T	02-04-1996
DE 19755468	A1	24-06-1999	KEINE	
EP 1308116	A	07-05-2003	AT 275856 T	15-10-2004
			DE 60201240 D1	21-10-2004
			DE 60201240 T2	29-09-2005
			FR 2831402 A1	02-05-2003
WO 9709575	A	13-03-1997	EP 0848800 A1	24-06-1998
			US 5975202 A	02-11-1999
US 5655595	A	12-08-1997	CA 2207515 A1	05-03-1998
FR 2689222	A	01-10-1993	WO 9320394 A1	14-10-1993
US 2003140638	A1	31-07-2003	KEINE	