

19



OFICINA ESPAÑOLA DE  
PATENTES Y MARCAS

ESPAÑA



11 Número de publicación: **2 545 672**

21 Número de solicitud: 201590022

51 Int. Cl.:

**G01N 35/00** (2006.01)

**G01N 33/487** (2006.01)

**G01N 1/10** (2006.01)

**A61B 5/15** (2006.01)

12

PATENTE DE INVENCION CON EXAMEN PREVIO

B2

22 Fecha de presentación:

**11.11.2013**

30 Prioridad:

**22.09.2012 AU 2012904135**

**29.10.2012 AU 2012904710**

**12.05.2013 AU 2013901667**

43 Fecha de publicación de la solicitud:

**14.09.2015**

Fecha de modificación de las reivindicaciones:

**14.12.2015**

Fecha de la concesión:

**28.03.2016**

45 Fecha de publicación de la concesión:

**04.04.2016**

73 Titular/es:

**BRANSGROVE, Brandon (100.0%)  
7-9 Merriwa Street  
Gordon, New South Wales 2072 () AU**

72 Inventor/es:

**BRANSGROVE, Brandon y  
HILL, Steve**

74 Agente/Representante:

**LÓPEZ CAMBA, María Emilia**

54 Título: **Casete y dispositivo analizador**

57 Resumen:

Una casete para ser colocada dentro de un alojamiento de un dispositivo analizador, teniendo el casete una cámara de suministro para una cinta de análisis, una cámara de recogida para recibir la cinta usada y una zona de análisis entre las cámaras, en donde la cinta está colocada en un sitio para el análisis para propósitos de análisis, en donde la casete incluye un marco que se extiende por la zona para el análisis en un lado de la carga de la cinta, estando el marco está en una posición de protección en relación con la cinta, paralelo y alineado con la cinta en la zona para el análisis con el fin de proteger la cinta según como el casete es insertado en el alojamiento del dispositivo analizador.

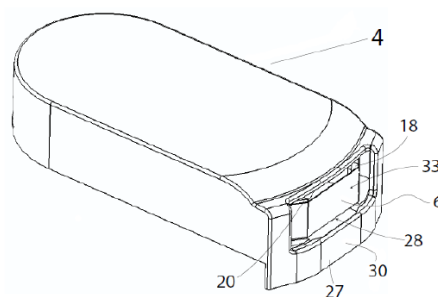


Fig. 3

ES 2 545 672 B2

**CASETE Y DISPOSITIVO ANALIZADOR**

**DESCRIPCION**

SOLICITUDES RELACIONADAS

5

Esta solicitud reivindica prioridad de la Solicitud de Patente Australiana número 2012904135, la Solicitud de Patente Australiana número 2012904710 y la Solicitud de Patente Australiana N° 2013901667, cuyo contenido se incorpora en este documento como referencia.

10 **ÁMBITO DE LA INVENCIÓN**

La presente invención se refiere a una casete para alojar una cinta portadora de elementos de análisis y los aspectos de la carga de la casete en un dispositivo analizador.

15 **ANTECEDENTES DE LA INVENCIÓN**

Las muestras de líquidos corporales tales como la sangre, el plasma, la orina, el fluido intersticial, etc., pueden ser analizadas para diversos componentes o propiedades, tales como la glucosa, el colesterol, los patógenos, los medicamentos de abuso, la coagulación, el hematocrito, etc.. La muestra de fluido corporal es aplicada a un elemento de análisis que contiene ingredientes reactivos. Ocurre una reacción y se produce un resultado. Puede ser necesario un instrumento con el fin de leer el resultado o el resultado puede ser interpretado mediante la vista, por ejemplo, la comparación de color o símbolos tales como barras, puntos, etc.

25 Los elementos de análisis pueden suministrarse en cantidades múltiples a lo largo de una cinta portadora alojada en una casete. La casete para el análisis está provista de dos cámaras, una cámara sellada de suministro que contiene la cinta con elementos de análisis no utilizados y una cámara de recogida para el almacenamiento de la cinta con los elementos de análisis utilizados. La casete para el análisis puede utilizarse en un analizador de laboratorio o en un analizador portátil.

30

Debido a un número de razones, puede ser problemático cargar la casete en el analizador. De manera general es necesaria una cabeza sensora del analizador para entrar en contacto con la cinta y el elemento de análisis. En el caso de los biosensores, la cabeza del detector debe tener una conexión eléctrica y, en el caso de un análisis fotométrico, el elemento de análisis necesita ser situado a una distancia fija desde la óptica del analizador. De esta manera, la cinta necesita estar confiablemente colocada en un sitio específico para el análisis, relativo a la cabeza del sensor.

35

La patente de los Estados Unidos número US7378270 (Roobik, et al.) divulga una casete que es insertada en un analizador, con lo cual una cabeza sensora del analizador se mueve hacia delante en

contacto con la cinta. La cabeza movable complica la construcción y no es lo ideal para los analizadores portátiles de bajo coste.

5 Otra solución consiste en colocar la cinta sobre una cabeza sensora de forma manual. Esto requiere que la casete sea manipulada en una posición para colocar la cinta en la cabeza del sensor antes de la inserción de la casete en el analizador. Este enfoque puede ser adecuado para un técnico capacitado, pero no lo es para un usuario inexperto.

10 Incluso cuando la cinta está cargada correctamente en un analizador, puede haber un problema con un nuevo elemento de análisis que sea arrastrado fuera de la cámara de suministro por la activación accidental de una rueda motriz.

15 Si un nuevo elemento de análisis es extraído inadvertidamente de la cámara de suministro de manera temprana, el elemento de análisis será prematuramente expuesto a las condiciones ambientales, que pueden afectar adversamente a los reactivos en el elemento de análisis. Por ejemplo, los elementos de análisis pueden ser expuestos a la humedad, lo que puede afectar de forma adversa al rendimiento del análisis.

20 Si un elemento de análisis es extraído solamente de manera parcial de la cámara de suministro, el sellado de la cámara de suministro puede verse comprometido. Esto puede permitir que la humedad entre en la cámara de suministro. Debido a que los elementos de análisis son generalmente hidrofílicos, esto puede dañar a todos los análisis en la cámara.

25 Por lo tanto, es deseable evitar la activación accidental de la rueda motriz a menos que un análisis esté dispuesto para ser llevado a cabo.

#### OBJETIVO DE LA INVENCIÓN

30 La presente invención pretende abordar o mejorar por lo menos uno de los problemas mencionados más arriba.

#### RESUMEN DE LA INVENCIÓN

35 De acuerdo con uno de los aspectos de la invención, se proporciona una casete para colocarla dentro de una alojamiento de un dispositivo analizador, teniendo la casete una cámara de suministro para una cinta de análisis, una cámara de recogida para recibir la cinta utilizada y una zona de análisis entre las cámaras, donde la cinta está colocada en un sitio para el análisis para los propósitos del análisis, en el cual la casete incluye un marco que se extiende a través de la zona para el análisis en un lado de carga de la cinta, estando el marco en una posición de protección en relación con la cinta, paralelo y alineado

con la cinta en la zona para el análisis, con el fin de proteger la cinta en el momento en el que la casete es insertada en el alojamiento del dispositivo analizador.

5 Preferiblemente, el marco incluye unas guías que dirigen la cinta desde la cámara de suministro a la zona para el análisis y desde de la zona para el análisis hacia la cámara de recogida y una parte de puente que se extiende entre las guías con el fin de proteger la cinta a través de la zona para el análisis.

10 Preferiblemente, la cinta incluye un elemento "bias" para polarizar la casete en una posición de cargada cuando la cinta es presentada en el sitio para el análisis del dispositivo analizador, causando el elemento "bias" un alojamiento de la casete para ser desplazado con la finalidad de mover el marco lejos de la posición protectora en relación con la cinta y para dejar la cinta en tensión a través del sitio para el análisis.

15 Preferiblemente el elemento "bias" se engancha con la estructura del analizador, con el fin de polarizar el marco en una hendidura receptora del analizador.

Preferiblemente, la cinta incluye por lo menos un retén en un extremo posterior de la casete alejada de la zona para el análisis, con el fin de cerrar un extremo posterior de la casete en el alojamiento.

20 Preferiblemente, la cámara de suministro incluye un carrete de suministro y la cámara de recogida incluye un carrete de enrollamiento en donde el carrete de suministro está montado sobre un eje fijo internamente en la cámara de suministro y el carrete de enrollamiento está montado sobre un eje flotante adaptado con el fin de deslizarse de manera relativa al alojamiento de la casete.

25 En otro aspecto, se proporciona un dispositivo analizador con un alojamiento para recibir la casete, tal y como se ha descrito más arriba y un sitio para el análisis provisto en la estructura que se proyecta en la zona para el análisis de la casete, incluyendo la estructura una hendidura, entre un piso del alojamiento y el sitio para el análisis, con el fin de recibir el marco de la casete, cuando la casete es cargada en el alojamiento.

30 Preferiblemente, el dispositivo incluye por lo menos un pestillo hacia un extremo del alojamiento, con el fin de anclar un extremo posterior de la casete durante una operación de carga, cuando la casete es desplazada hacia atrás durante la inserción en el alojamiento.

35 Preferiblemente, la estructura incluye una superficie inclinada contra la cual se engancha el elemento "bias" de la casete según y cómo la casete se desplaza a la posición de cargada para trasladar el alojamiento hacia atrás, con el fin de cerrar la parte posterior de la casete en el alojamiento e insertar el marco en la hendidura.

Preferiblemente, la estructura tiene la forma de un pilar con una cabeza de lectura en una parte delantera y un perfil de cuña en una parte trasera.

5 Preferiblemente, la parte delantera y la parte trasera del pilar están separadas por una distancia suficiente con el fin de activar el elemento "bias" contra la parte trasera y provocar que el marco se enganche con y deslice hacia abajo la parte delantera del pilar según la casete es desplazada a la condición de cargada.

10 En otro aspecto, se proporciona una combinación de un dispositivo y una casete para el análisis, en donde:

La casete incluye un alojamiento con una cámara de suministro para mantener una cinta con elementos para el análisis, una cámara de recogida para el almacenamiento de la cinta utilizada y una zona para el análisis donde la cinta es presentada para el análisis;

15 El dispositivo incluye un alojamiento con un piso y una estructura con un sitio para el análisis dispuesto para proyectarse en la zona para el análisis cuando la casete está cargada en el dispositivo; incluyendo la casete un marco ubicado entre las cámaras y adyacente a la cinta en un lado de inserción de la cinta, para proteger la cinta según la cinta es fijada lateralmente sobre el sitio para el análisis; y en donde

20 La casete es desplazada en sentido longitudinal durante una etapa final de la carga con el fin de desplazar el marco lateralmente del sitio para el análisis, mientras que la cinta se mantiene sobre el sitio para el análisis.

25 Preferiblemente, el dispositivo incluye un cabrestante que es recibido en el carrete de recogida, en el cual el cabrestante se coloca para girar sobre un eje fijo y el carrete de recogida está dispuesto con fin de girar sobre un eje flotante de tal manera como para ser desplazado lateralmente del alojamiento de la casete y acomodarse al movimiento relativo del cabrestante, cuando la casete es desplazada longitudinalmente durante la carga.

30 El dispositivo puede incluir unos medios motorizados o manuales para la rotación del cabrestante. Opcionalmente, el dispositivo incluye una rueda motriz acoplada al carrete de recogida para el avance de la cinta hacia el sitio para el análisis y un mecanismo de bloqueo para prevenir de manera selectiva el enganche de la rueda motriz e impulsar el carrete de la recogida. El mecanismo de bloqueo también puede ser utilizado con la versión motorizada.

35 Preferiblemente, el dispositivo incluye una cubierta movable sobre el sitio para el análisis y el mecanismo de bloqueo es desactivado como resultado del desplazamiento de la cubierta hacia una posición abierta.

40 Preferiblemente, el mecanismo de bloqueo incluye una palanca que está polarizada para el enganche con el volante, con el fin de prevenir la rotación de la rueda motriz y una lengüeta asociada con la

cubierta que se mueve en respuesta al movimiento de la cubierta, con el fin de mover la palanca a una posición desenganchada cuando la cubierta está abierta.

5 En otro aspecto, se proporciona una casete con una cámara de suministro que aloja un carrete de suministro y una cámara de recogida que aloja un carrete de recogida, dispuesta para mantener una cinta que pasa entre el carrete de suministro y el carrete de la recogida, en donde la cámara de suministro aloja el carrete de suministro en un entorno sellado y el carrete de recogida gira sobre un eje flotante y es accesible para el enganche de impulsión a través de una abertura en una base de la casete.

10 Preferiblemente, el eje flotante permite que el carrete de recogida deslice lateralmente dentro de un alojamiento de la casete con el fin de acomodar el movimiento relativo de un cabrestante que es utilizado para impulsar el carrete de la recogida.

#### BREVE DESCRIPCIÓN DE LOS DIBUJOS

15 La invención está más completamente descrita, solamente mediante un ejemplo no limitante, con referencia a los dibujos que se acompañan, en los que:

La figura 1 es una vista superior de una envoltura de casete;

20

La figura 2 es una vista inferior de una casete;

La figura 3 es una vista en perspectiva de un frente de la casete;

25

La figura 4 es una vista en perspectiva de una parte posterior de un dispositivo analizador;

La figura 5 es una vista en perspectiva de una casete cargada en el dispositivo;

La figura 6 es una vista transversal parcial de la casete y el dispositivo;

30

La figura 7 es una vista en perspectiva de alzado de la parte posterior del dispositivo;

La figura 8 es una vista de planta de la parte posterior del dispositivo;

35

La figura 9 es una vista en perspectiva de una parte posterior de la cinta;

La figura 10 es una vista en perspectiva del fondo de la casete;

40

La figura 11 es una vista en perspectiva del fondo de la casete, que ilustra el desplazamiento de un carrete recogedor;

La figura 12 es una vista en perspectiva transversal de la casete;

La figura 13 es una vista frontal del dispositivo;

5

La figura 14 es una vista en perspectiva frontal superior del dispositivo, sin una placa de cubierta, que ilustra un interior del dispositivo;

La figura 15 es una vista frontal del interior del dispositivo;

10

La figura 16 es una vista frontal del interior del dispositivo, que ilustra un mecanismo de bloqueo en una condición de liberación;

La figura 17 es una vista superior en perspectiva del dispositivo de la figura 16, con el mecanismo de bloqueo en la condición de liberación; y

15

La figura 18 ilustra la inserción de la casete en el dispositivo analizador.

#### DESCRIPCIÓN DETALLADA DE LA INVENCION

20

Refiriéndose en primer lugar a la figura 1, se muestra parte de una casete 1 en la forma de una envoltura 2 que incluye un cuerpo 3 con un carrete de suministro 4 y un carrete de recogida 5. Una cinta 6 se extiende desde el carrete de suministro 4, a través de una zona para el análisis 7 y hasta el carrete de recogida 5.

25

El carrete de suministro 4 está situado en una cámara de suministro 8 que está definida por una pared delantera 9, una pared posterior 10 y una pared lateral 11. Una pared lateral adicional 12 sirve para cerrar la cámara 8. La pared 12 está asegurada a la pared posterior 10 y se proyecta después de un extremo 13 de la pared frontal 9 con el fin de definir un pequeño hueco 14 entre la pared 12 y la pared delantera 9, para que la cinta 6 salga de la cámara 8.

30

Un dedo alargado 15 se proyecta desde la pared delantera 9 y la pared 12 está dispuesta con el fin de asentarse en las proximidades del dedo 15 para mantener un sello 16 contra la cinta 6, tal y como la cinta 6 es extraída a través de un canal 17 entre la pared 12 y el dedo 15. El dedo 15 termina en una guía 18 que tiene un ángulo hacia la zona para el análisis 7, con la finalidad de dirigir la cinta 6 a la zona para el análisis 7, donde está localizado un elemento de análisis 19 para el análisis.

35

Una guía correspondiente 20 está colocada en un lado opuesto de la zona para el análisis 7 con el fin de dirigir la cinta utilizada 6 hacia abajo la pared lateral 11, sobre un freno 21 (que mantiene la cinta en tensión a través de la zona para el análisis 7) y en el carrete de recogida 5.

40

Refiriéndose a la figura 2, la envoltura de la casete 2 se muestra montada en un alojamiento 22 para formar la casete completa 1. El alojamiento 22 es ajustado en la envoltura 2 usando los clips 23 de tal manera que una base 24 del alojamiento 22 se cierra por lo menos parcialmente sobre el carrete de recogida 5 y se proporciona una abertura circular 25 para permitir el acceso al carrete 5.

La base 24 incluye extensiones laterales 26 que se superponen a las guías 18, 20. Una parte del puente 27 se extiende entre las guías de 18, 20 con la finalidad de formar un marco 30 que se alinea con la cinta 6, que se muestra en las líneas punteadas. Un elemento "bias" 31 se proyecta desde la base 24 en un espacio libre 32 adyacente a la zona 7 para los análisis.

Refiriéndose ahora a la figura 3, se ilustra la cinta 6 estando tensionada entre las guías 18, 20, paralela a y lateralmente adyacente al marco 30 de tal manera que la parte de puente 27 está en una posición de protección en relación con la cinta 6. De tal modo, el marco 30 protege la cinta 6 lateralmente, en un lado de carga 28, de los daños o de retorcimientos. El cuadro 30 se muestra formando una ventana 33 frente a la cinta 6, para que la sangre u otro material para el análisis pueda ser depositado en la cinta 6.

Refiriéndose ahora a la figura 4, se ilustra un dispositivo analizador 40 que incluye un cuerpo principal 41 con un alojamiento en hendidura 42 con un extremo curvado interior 43 y un extremo externo abierto 44. La estructura 45 se proyecta hacia arriba desde un piso 46 del alojamiento 42, adyacente al extremo exterior 44 del alojamiento 42. La estructura 45 incluye un puesto 47 con una cabeza de sensor 48 que define un sitio para el análisis 49 en una parte delantera 50 y una hendidura 51 en un extremo inferior 52 del puesto 47. Se proporciona una superficie inclinada 53 en forma de un perfil de cuña 54 en una parte trasera 55 de la estructura 45.

Un cabrestante 56 se proyecta hacia arriba desde el piso 46, hacia el extremo interior 43 del alojamiento 42. El cabrestante 56 está diseñado para encajar en el carrete de recogida 5 y la estructura 45 está diseñada para ser recibida en la zona para el análisis 7 de la casete 1, cuando la casete 1 es cargada en el alojamiento 42 del dispositivo 40, tal y como se muestra en la Figura 5, en donde el marco 30 se muestra entrecortado por encima de la cabeza del sensor 48 y en la hendidura 51, para bloquear el casete 1 en su lugar.

Con referencia a la Figura 6, el cabrestante 56 es mostrado conectado a un mecanismo de engranajes 57 con el fin de girar alrededor de un eje fijo 58. El mecanismo de engranajes 57 incluye una rueda motriz 59 y un engranaje de entrada 60. Se proporciona un mecanismo de bloqueo 61 que incluye una palanca 62 para engancharse en los dientes 63 de la rueda motriz 59 y de esta forma prevenir la rotación de la rueda motriz 59.

La figura 6 también muestra claramente la superficie inclinada 53, detrás de la cabeza sensora 48, tal como la forma de cuña y cónica es hacia atrás, hacia el suelo 46 del alojamiento 42. En el extremo

inferior 52 del puesto 47 se define la hendidura 51 debajo de una parte de nariz hacia adelante 64 del puesto 47.

5 Refiriéndose a las figuras 7 y 8, el dispositivo 40 también incluye una cubierta deslizante 70, que se muestra en la posición abierta, en donde se expone la cabeza sensora 48 para propósitos de análisis. En esa disposición, se desactiva el mecanismo de bloqueo 61 (tal como se muestra en la Figura 6) con el fin de permitir que el cabrestante 56 sea girado bajo la acción de una rueda selectora 71.

10 El alojamiento 42 también incluye dos pestillos 72 en el extremo interior 43 del alojamiento 42, adyacente al piso 46. Los pestillos 72 tienen una cubierta superior inclinada 73 y un reborde de contrasalida 74. La superficie inclinada 53 es proporcionada desde una superficie superior 75 del puesto 47 y continua bajando en perfiles de cuña separados 54 que están sustancialmente en alineación con los pestillos 72 en el extremo interior 43 del alojamiento 42.

15 Pasando ahora a la Figura 9, un borde trasero inferior 76 de la casete 1 está provisto con dos retenes 77 que están cada uno formados con un borde biselado 78 y una cornisa superior 79. Durante el movimiento de la casete 1 en el dispositivo 40 de la figura 7, en la dirección de inserción indicada mediante la flecha "D", el borde biselado 78 de cada retén 77 está diseñado para interactuar con la cubierta superior inclinada 73 de los pestillos 72. Esto tiene el efecto de obligar a la casete 1 en una  
20 dirección de avance inicial "F" con el fin de asegurar que el marco 30 despeja la estructura 45 en el extremo exterior 44 del alojamiento 42, mientras que protege la cinta 6 del enganche lateral o el daño desde la estructura 45.

25 Después de que los bordes biselados 78 despejen las plataformas superiores 73 respectivas, las cornisas superiores 79 deslizan bajo los salientes de contrasalida 74, en una dirección hacia atrás "R", con el fin de bloquear un extremo posterior 80 de la casete 1 en el dispositivo 40.

30 Refiriéndose a la figura 10, el elemento "bias" 31 está situado para encontrarse con el perfil de cuña 54 en la parte trasera 55 de la estructura 45 (tal y como se muestra en la Figura 8), cuando el marco 30 se extiende sobre la cabeza del sensor 48. Según la casete 1 es desplazada en la dirección de inserción "D", el marco 30 es forzado hacia abajo sobre la estructura 45 que activa el elemento "bias" 31 y provoca que el marco se enganche de manera resiliente con el puesto 47, hasta que la parte de puente 27 está insertada en la hendidura 51 en el puesto 47, que permite a la casete 1 moverse en dirección hacia atrás  
35 "R" de tal modo que bloquee los retenes 77 bajo los pestillos 72. Esta acción hace que la cinta 6 sea tensada en el sitio para el análisis 49, sobre la cabeza del sensor 48. Tal y como puede apreciarse, durante el movimiento de la casete 1 en la dirección de inserción "D", la cinta 6 está protegida del enganche lateral con la cabeza sensora 48 mediante el marco 30, que previene el daño a la cinta 6.

40 Todo el proceso de cargar el casete 1 en el dispositivo 40 está ilustrado en los dibujos esquemáticos de la Figura 18.

En particular, la Figura 18a muestra la casete 1 siendo desplazada en la dirección de inserción "D". La Figura 18 b ilustra el marco 30 siendo forzado en la dirección de avance "F", según el movimiento de la cinta continúa en la dirección "D". El movimiento hacia adelante del marco 30 se efectúa mediante una combinación del enganche resiliente con la estructura 45 y la casete 1 activando los pestillos 72.

En la Figura 18 c, el cabrestante 56 ha sido recibido en el carrete de recogida 5 y la acción del elemento "bias" 31 en la estructura 45 insta a la casete 1 en la dirección hacia atrás "R", de tal manera que el marco 30 quede encajado en la hendidura 51. La Figura 18 d muestra la casete 1 en la condición de completamente cargada.

Refiriéndose ahora a la Figura 11, la posición relativa del carrete de recogida 5 dentro de la casete durante la operación de carga está descrito con más detalle. El carrete de recogida 5 aparece desplazado lateralmente hacia el extremo posterior 80 del casete 1. Esta es la posición que el carrete 5 necesita adoptar para enganchar el cabrestante 56 durante la inserción inicial de la casete 1 en el alojamiento 42 del dispositivo 40. Puesto que el cabrestante 56 está organizado para rotar sobre un eje fijo 58, el carrete de recogida 5 necesita ser capaz de flotar en relación con el cabrestante 56, según como el alojamiento 22 de la casete se mueve con relación al cabrestante 56 durante la inserción. En particular, el casete 1 se desliza inicialmente en la dirección de avance "F" y luego de regreso en la dirección hacia atrás "R" durante la inserción en el dispositivo 40.

Con respecto a la figura 12, el carrete de recogida 5 puede flotar simplemente por estar alojado en una cámara de recogida 82, que se define entre la base 24 y una tapa 83 del casete 1. De esta manera, el carrete de recogida 5 es libre para flotar por deslizamiento a lo largo de la cámara de recogida 82 y casete 1, según sea necesario. El carrete de suministro 4, por el contrario, se monta en un núcleo 84 que está sellado dentro de la cámara de suministro 8, con el fin de girar sobre un eje fijo 85.

Puesto que el carrete de recogida 5 es libre para moverse a lo largo del alojamiento 22, el carrete 5 no presenta un mecanismo fiable para mantener la tensión de la cinta 6 cuando el casete 1 está fuera del dispositivo analizador 40. De esta manera, se utiliza un mecanismo separado e independiente para mantener la tensión de la cinta 6, en la forma del freno 21, descrita con referencia a la Figura 1. El freno 21 es preferentemente una parte integralmente moldeada del alojamiento 22, situado entre la zona para el análisis 7 y el carrete de recogida 5. El freno 21 está formado por material elástico termoplástico, con el fin de agarrar la cinta contra el alojamiento 22 y mantener la tensión de la cinta 6 en toda la zona para el análisis 7, permitiendo de esta forma que el carrete se mueva libremente cuando está fuera del analizador 40.

Refiriéndose a la Figura 13, el dispositivo 40 tiene un botón de puesta en marcha 86, un botón de función de análisis 87 y una pantalla 88 para mostrar un resultado del análisis. El dispositivo 40 se muestra con la cubierta deslizante 70 en posición cerrada, que bloquea la rueda selectora 71 contra la rotación o por

lo menos previene que la cinta 6 esté siendo enrollada hacia delante por la rueda selectora 71, incluso en el caso de que la rueda sea girada.

5 Refiriéndose a la Figura 14, se muestra la rueda selectora 71 conectada con el engranaje de entrada 60, que engrana con los dientes 63 de la rueda motriz 59. La palanca 62 está montada sobre un núcleo 89 y un miembro resiliente 90 mantiene la palanca enganchada con la rueda motriz 59. De tal modo la rueda selectora 71 está prevenida para girar la rueda motriz 59. Un dispositivo de embrague 91 puede ser proporcionado para permitir la rotación libre de la rueda selectora 71 hasta que se suelte la palanca 62.

10 Refiriéndose ahora a la Figura 15, la cubierta deslizante 70 se une a una cola 92 que se ve obligada a deslizarse a lo largo de una pista alargada 93 en un lado 94 del dispositivo 40. La cola 92 tiene una lengüeta 95 dispuesta para activar la palanca 62 cuando se abre la tapa corredera 70.

15 Con referencia a la Figura 16, se muestra la tapa corredera 70 en la posición abierta, en donde la lengüeta 95 tiene enganchada la palanca 62 y girada la palanca 62 contra la resistencia del miembro resiliente 90, para permitir la rotación de la rueda motriz 59. En esa posición, se puede girar la rueda selectora 71 para avanzar la cinta 6 a través de la cabeza sensora 48 con el fin de presentar un nuevo elemento de análisis 19 para el sitio para el análisis 49.

20 Con respecto a la Figura 17, la cubierta deslizante 70 vuelve a aparecer en una posición abierta en la cual la cinta 6 se muestra tensada entre las guías 18, 20 de tal manera que el elemento de análisis 19 está situado sobre la cabeza del sensor 48. Esto permite que sea depositada una muestra de sangre u otro material en el elemento de análisis 19 para propósitos de análisis. Cuando el análisis ha sido completado, puede ser avanzada la cinta 6 girando la rueda selectora 71, lo cual engancha a la rueda  
25 motriz 59 con el fin de enrollar el elemento de análisis 19 utilizado en la cámara de recogida 82 y ordenar a un elemento de análisis 19 nuevo fuera de la cámara de suministro 8 y en el sitio para el análisis 49.

30 Si el análisis está completo, la cubierta 70 puede ser deslizada de vuelta en la posición cerrada, para activar el mecanismo de bloqueo 61 con el fin de asegurar la rueda motriz 59 contra una rotación adicional. De tal manera, se impide que la cinta 6 sea arrastrada inadvertidamente fuera de la cámara de suministro 8.

35 De lo anterior debe ser apreciado que el casete 1 permite que la cinta 6 esté de manera fiable fijada sobre un sitio para el análisis 49, sin daño desde la carga lateral sobre la cabeza del sensor 48. Puesto que el casete 1 es desplazado longitudinalmente y hacia atrás durante la inserción, la cinta 6 es tensionada en el sitio para el análisis 49 de tal manera como para proporcionar la proximidad y el contacto entre la cinta 6 y la cabeza del sensor 48, si es necesario. Para quitar el casete 1, el alojamiento 22 es simplemente presionado hacia delante, contra la resistencia del elemento de polarización 31, lo  
40 que causa que el casete 1 se levante hacia arriba en la superficie inclinada 53 de la estructura 45 y lejos

## ES 2 545 672 B2

del piso 46 del alojamiento 42. De esta manera, el casete 1 puede ser fácil y fiablemente intercambiado dentro y fuera del aparato 40. Mediante la utilización del casete 1, la cinta 6 es cargada automáticamente en la cabeza del sensor 48, sin necesidad de requerir un técnico especializado para cargar por separado la cinta en el sitio para el análisis 49.

5

### LISTA DE PIEZAS

1. Casete
- 10 2. Envoltura
3. Cuerpo
4. Carrete de suministro
- 15 5. Carrete de recogida
6. Cinta
- 20 7. Zona para el análisis
8. Cámara de suministro
9. Pared delantera
- 25 10. Pared posterior
11. Pared lateral
- 30 12. Pared lateral
13. Extremo
14. Intervalo
- 35 15. Dedo
16. Sello
- 40 17. Canal

	18. Guia
	19. Elemento de análisis
5	20. Guia
	21. Espaciador
10	22. Alojamiento
	23. Clips
	24. Base
15	25. Abertura
	26. Extensiones laterales
20	27. Parte de puente
	28. Lateral de carga
	30. Marco
25	31. Elemento bias
	32. Espacio
30	33. Ventana
	40. Dispositivo analizador
	41. Cuerpo
35	42. Alojamiento
	43. Extremo interior
40	44. Extremo

	45. Estructura exterior
	46. Piso
5	47. Puesto
	48. Cabeza del sensor
10	49. Sitio para el análisis
	50. Lateral delantero
	51. Hendidura
15	52. Extremo inferior
	53. Superficie inclinada
20	54. Perfil de cuña
	55. Trasero
	56. Cabrestante
25	57. Mecanismo de engranaje
	58. Eje fijo
30	59. Rueda motriz
	60. Engranaje de entrada
	61. Mecanismo de bloqueo
35	62. Palanca
	63. Dientes
40	70. Cubierta

71. Rueda selectora
72. Pestillo
- 5
73. Plataforma superior
74. Saliente de contrasalida
- 10
75. Superficie
76. Borde inferior
77. Retén
- 15
78. Borde biselado
79. Saliente superior
- 20
80. Extremo posterior
82. Cámara de recogida
83. Cubierta
- 25
84. Núcleo
85. Eje fijo
- 30
86. Botón de puesta en marcha
87. Botón de análisis
88. Pantalla
- 35
89. Núcleo
90. Miembro resiliente
- 40
91. Dispositivo de embrague

92. Cola

93. Pista alargada

5

94. Lateral

95. Lengüeta

10

**REIVINDICACIONES**

1. Una casete para ser cargada dentro de un alojamiento de un dispositivo analizador, teniendo la casete una cámara de suministro para una prueba, una cámara de recogida para recibir la cinta  
5 utilizada y una zona para el análisis en un extremo delantero de la casete, donde se coloca la cinta para la presentación en un sitio para el análisis cuando está cargada en el dispositivo analizador, en donde:

La casete incluye un marco que se extiende a lo largo de un lado de la zona para el análisis, en un lado de carga de la cinta, estando el marco lateralmente adyacentes a la cinta y  
10 proyectándose hacia adelante de la cinta y la zona para el análisis con el fin de proteger un borde lateral de la cinta mientras la casete es cargada en el alojamiento del dispositivo analizador.

2. La casete de la reivindicación 1, que además incluye las guías que dirigen la cinta desde la cámara de suministro a la zona para el análisis y le alejan de la zona para el análisis hacia la  
15 cámara de recogida y el marco incluye una parte de puente que se proyecta hacia adelante y lateralmente de las guías, definiendo además la parte de puente una ventana por delante de la zona para el análisis.

3. La casete de las reivindicaciones 1 ó 2, en donde la casete incluye un elemento "bias" para desviar la casete a una posición de cargada cuando la cinta es presentada en el sitio para el  
20 análisis del dispositivo analizador, causando el elemento "bias" una carcasa de la casete para ser desplazada de tal manera como el marco se mueve hacia atrás en relación con el sitio para el análisis, mientras que el sitio para el análisis y la cinta son avanzados hacia delante respecto a la carcasa, a una posición donde una muestra es capaz de ser depositada en la cinta para el análisis.

4. La casete de la reivindicación 3, en donde el elemento "bias" se engancha con la estructura del  
25 analizador, para polarizar el marco en una hendidura receptora del analizador.

5. La casete de la reivindicación 4, en donde la casete incluye por lo menos un retén en un extremo posterior del casete alejado de la zona para el análisis, con el fin de bloquear la parte trasera de  
30 la carcasa en el alojamiento.

6. La casete de la reivindicación 1, en el cual la cámara de suministro incluye un carrete de suministro y la cámara de recogida incluye un carrete de recogida, en donde el carrete de  
35 suministro está montado sobre un eje fijo internamente en la cámara de suministro y el carrete de recogida está montado sobre un eje flotante adaptado para deslizar de manera relativa al alojamiento de la casete.

7. La casete de la reivindicación 6, incluyendo además un freno para sujetar la cinta contra el alojamiento y manteniendo la tensión en la cinta a través de la zona para el análisis, mientras que permite al carrete de la recogida se deslice en relación con el alojamiento.
- 5 8. La casete de la reivindicación 7, en donde el freno está formado integralmente con la carcasa de un material termoplástico elástico, para agarrar la cinta entre la zona para el análisis y el carrete de recogida.
- 10 9. Un dispositivo analizador con un alojamiento para recibir la casete de cualquiera de las reivindicaciones de la 1 a la 8 y un sitio para el análisis proporcionado en la estructura que proyecta en la zona para el análisis del casete, incluyendo la sección una hendidura, entre un piso del alojamiento y el sitio para el análisis, para recibir el marco de la casete, cuando la casete está cargada en el alojamiento.
- 15 10. El dispositivo analizador de la reivindicación 9, en donde el dispositivo incluye por lo menos un pestillo hacia un extremo del alojamiento, para anclar un extremo posterior de la casete durante una operación de carga, cuando la casete se mueve hacia atrás durante la inserción en el alojamiento, con el fin de que por lo menos un retén se bloquee con por lo menos un pestillo.
- 20 11. El dispositivo analizador de la reivindicación 10, en donde la estructura incluye una superficie inclinada contra la cual el elemento "bias" del casete se engancha según y cómo la casete se desplaza a la posición de cargada para trasladar la carcasa hacia atrás, con el fin de bloquear la parte posterior de la casete en el alojamiento e insertar el marco en la hendidura.
- 25 12. El dispositivo analizador de la reivindicación 11, en donde la estructura es en forma de un pilar con una cabeza de lectura en una parte delantera y un perfil de cuña en una parte trasera.
- 30 13. El dispositivo analizador de la reivindicación 12, en el cual la parte delantera y la parte posterior del pilar están separadas por una distancia suficiente para activar el elemento "bias" contra la parte trasera y causar el enganche del marco con y el deslizamiento hacia abajo la parte delantera del pilar según como es desplazada la casete hacia la condición de cargada.
- 35 14. El dispositivo analizador de la reivindicación 9, en donde el dispositivo incluye una rueda motriz para el avance de la cinta del casete en el sitio para el análisis y un mecanismo de bloqueo para prevenir selectivamente que la rueda motriz impulse la cinta.
- 40 15. El dispositivo analizador de la reivindicación 14, en donde el dispositivo incluye una cubierta móvil sobre el sitio para el análisis y el mecanismo de bloqueo está desactivado como resultado de que la cubierta ha sido desplazada a una posición abierta.

16. El dispositivo analizador de la reivindicación 15, en donde el mecanismo de cierre incluye una palanca que está polarizada para el enganche con la rueda motriz, con el fin de prevenir la rotación de la rueda motriz y un gatillo asociado con la cubierta que se mueve en respuesta al movimiento de la cubierta, para mover la palanca en una posición desenganchada cuando la cubierta está abierta.

5

17. Una combinación de un dispositivo analizador y una casete, en donde:

La casete incluye una carcasa con una cámara de suministro para alojar una cinta con los elementos de análisis, utiliza una cámara de recogida para el almacenamiento de la cinta utilizada y una zona para el análisis donde la cinta es presentada para el análisis;

10

El dispositivo incluye un alojamiento con un piso y una sección elevada con un sitio para el análisis dispuesto para proyectarse en la zona para el análisis cuando la casete está cargada en el dispositivo; incluyendo la casete un marco ubicado entre las cámaras y adyacente a la cinta en un lado de inserción de la cinta, con el fin de proteger la cinta mientras la cinta es montada lateralmente sobre el sitio para el análisis; y en donde

15

La casete es desplazada en sentido longitudinal durante una etapa final de la carga con el fin de desplazar el marco lateralmente del sitio para el análisis, mientras que la cinta permanece sobre el sitio para el análisis.

20

18. El dispositivo analizador y la casete de la reivindicación 17, en donde el dispositivo incluye un cabrestante que está recibido en el carrete de recogida, en donde el cabrestante está organizado para girar sobre un eje fijo y el carrete de recogida está organizado para girar sobre un eje flotante con el fin de ser desplazado lateralmente de la carcasa de la casete y acomodarse al movimiento relativo del cabrestante, cuando la casete es desplazada longitudinalmente durante la carga.

25

19. El dispositivo analizador y la casete de la reivindicación 18, en donde el dispositivo incluye una rueda motriz acoplada al carrete de recogida para el avance de la cinta hasta el sitio para el análisis y un mecanismo de bloqueo para prevenir de manera selectiva el enganche de la rueda motriz e impulsar el carrete de recogida.

30

20. El dispositivo analizador y la casete de la reivindicación 19, en donde el dispositivo incluye una cubierta móvil sobre el sitio para el análisis y el mecanismo de bloqueo está desactivado como resultado de que la cubierta está desplazada a una position abierta.

35

21. El dispositivo analizador y la casete de la reivindicación 20, en donde el mecanismo de bloqueo incluye una palanca que está polarizada para engancharse con la rueda motriz, con el fin de prevenir la rotación de la rueda motriz y un gatillo asociado con la cubierta, que se mueve en

## ES 2 545 672 B2

respuesta al movimiento de la cubierta, para mover la palanca a una posición desenganchada cuando la cubierta es abierta.

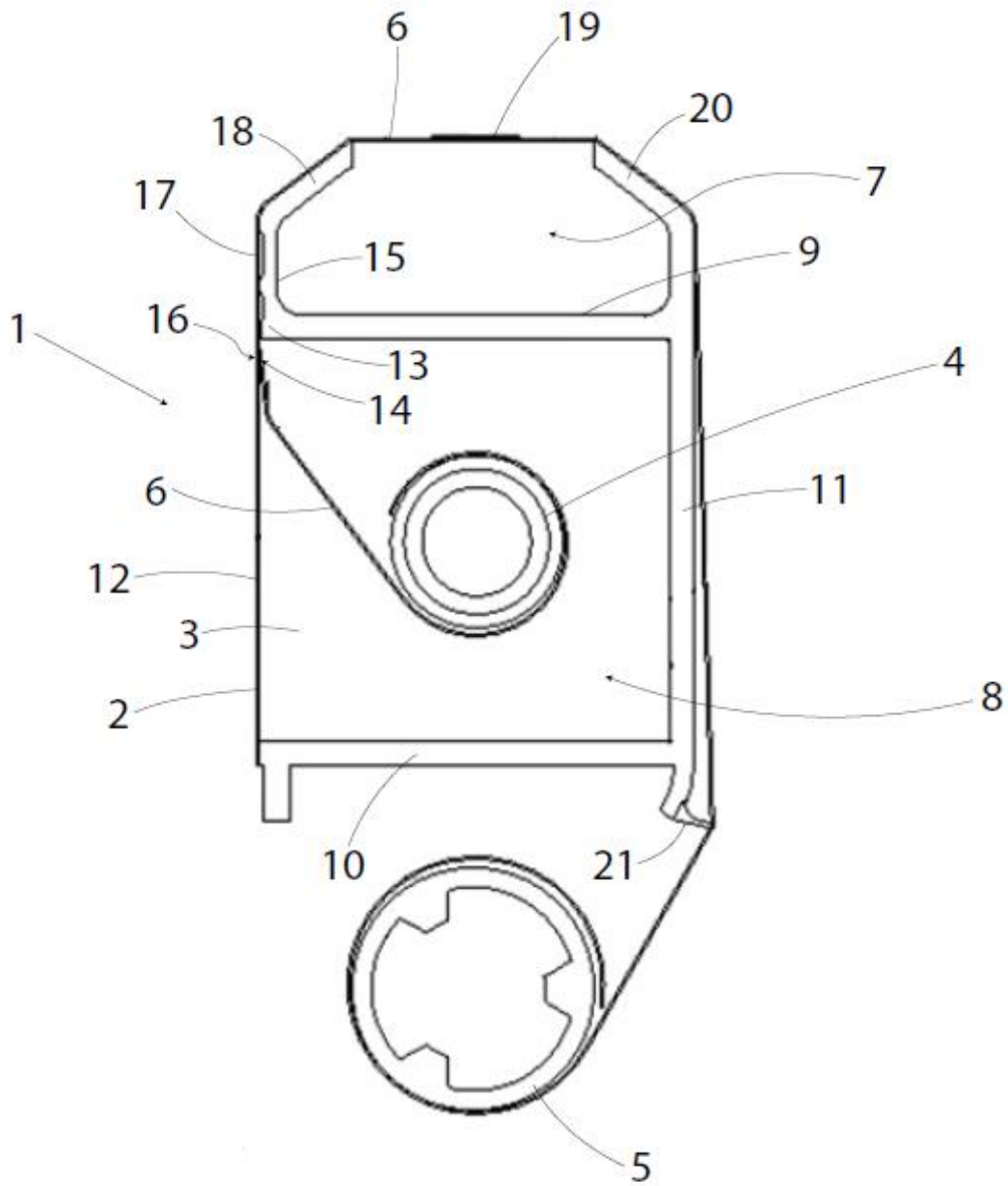


Fig. 1

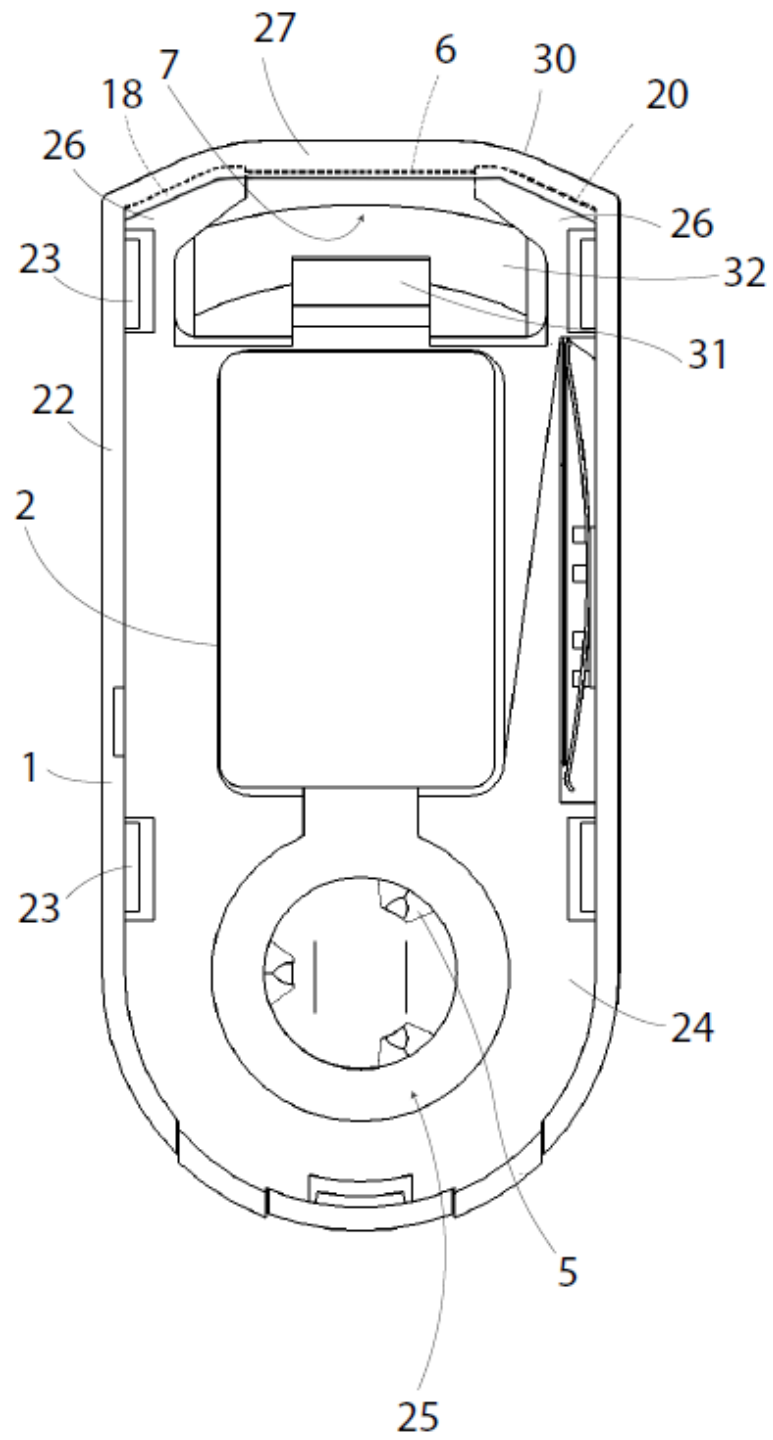


Fig. 2

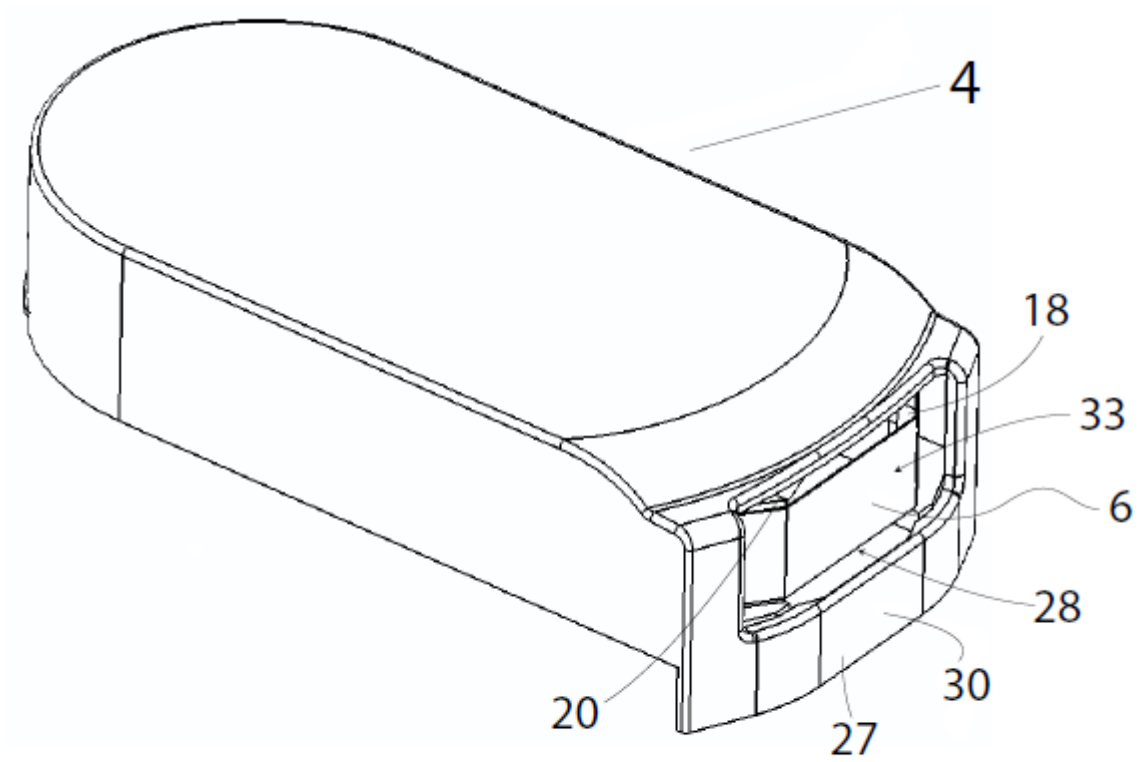


Fig. 3

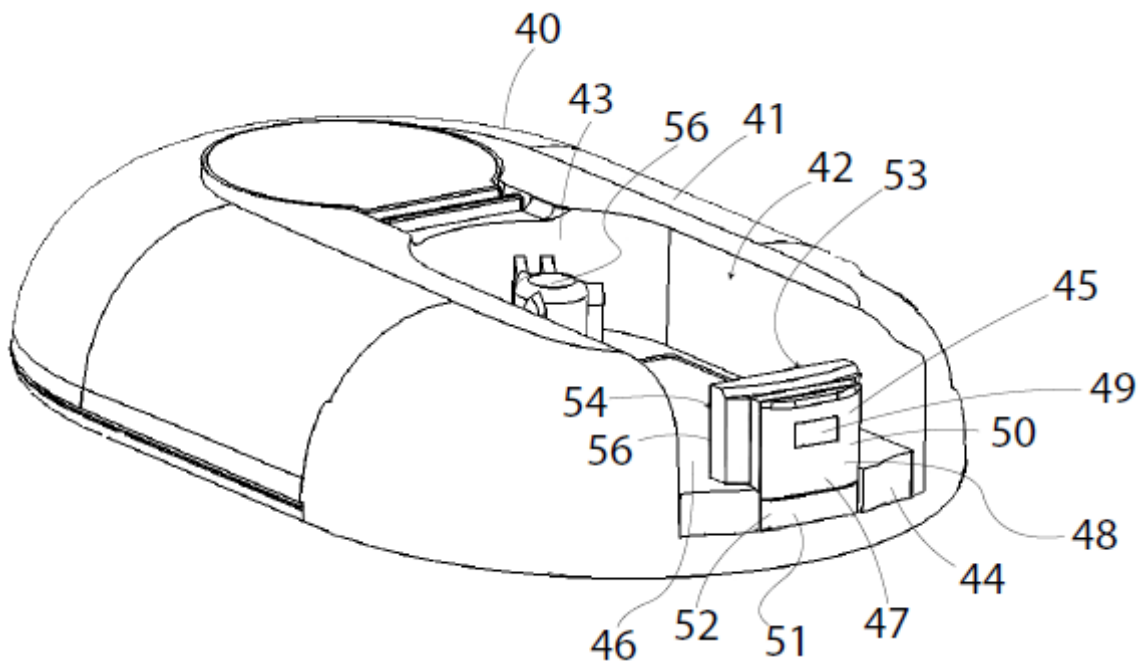


Fig. 4

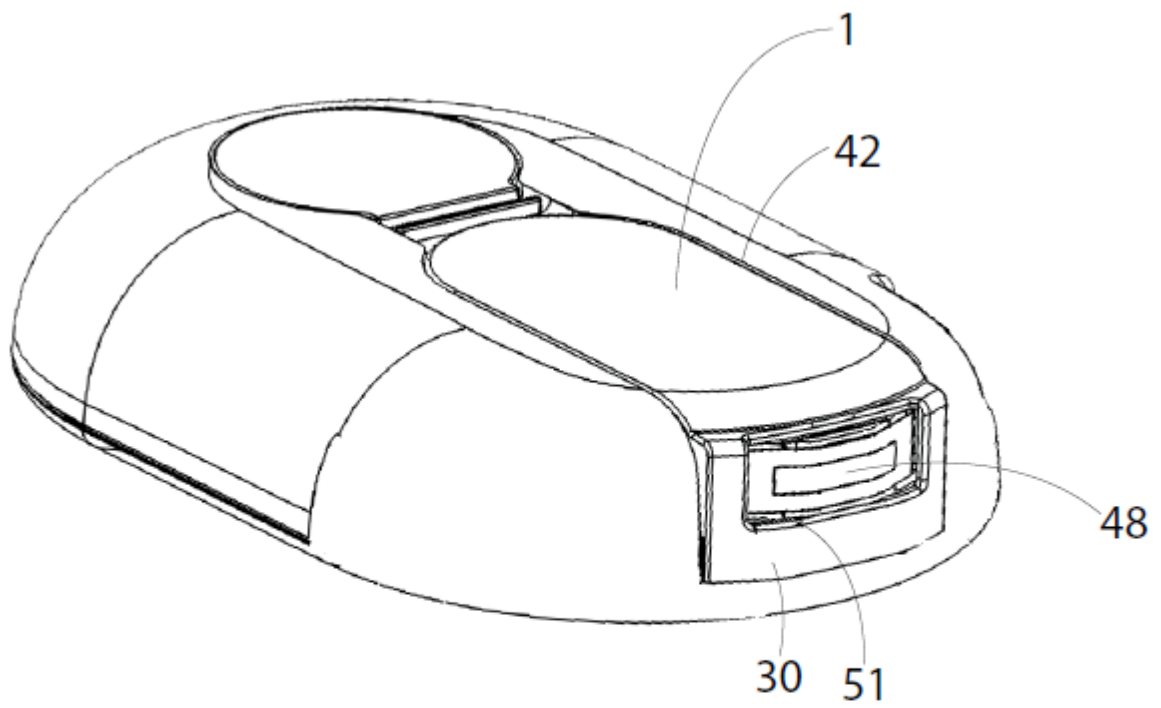


Fig. 5

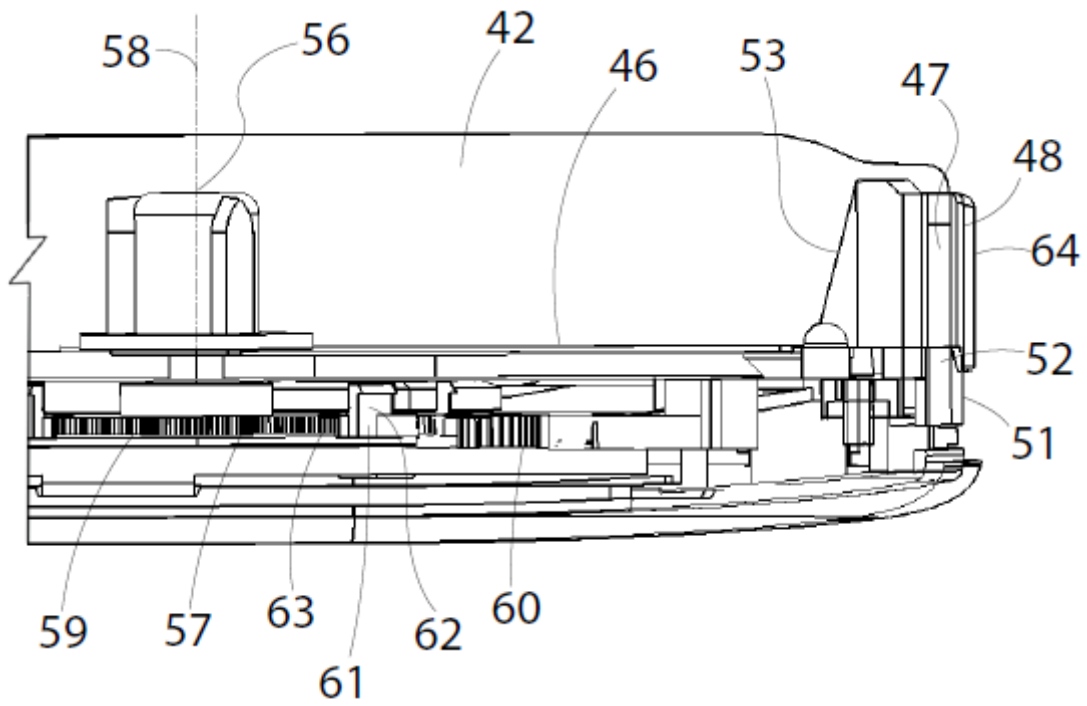


Fig. 6

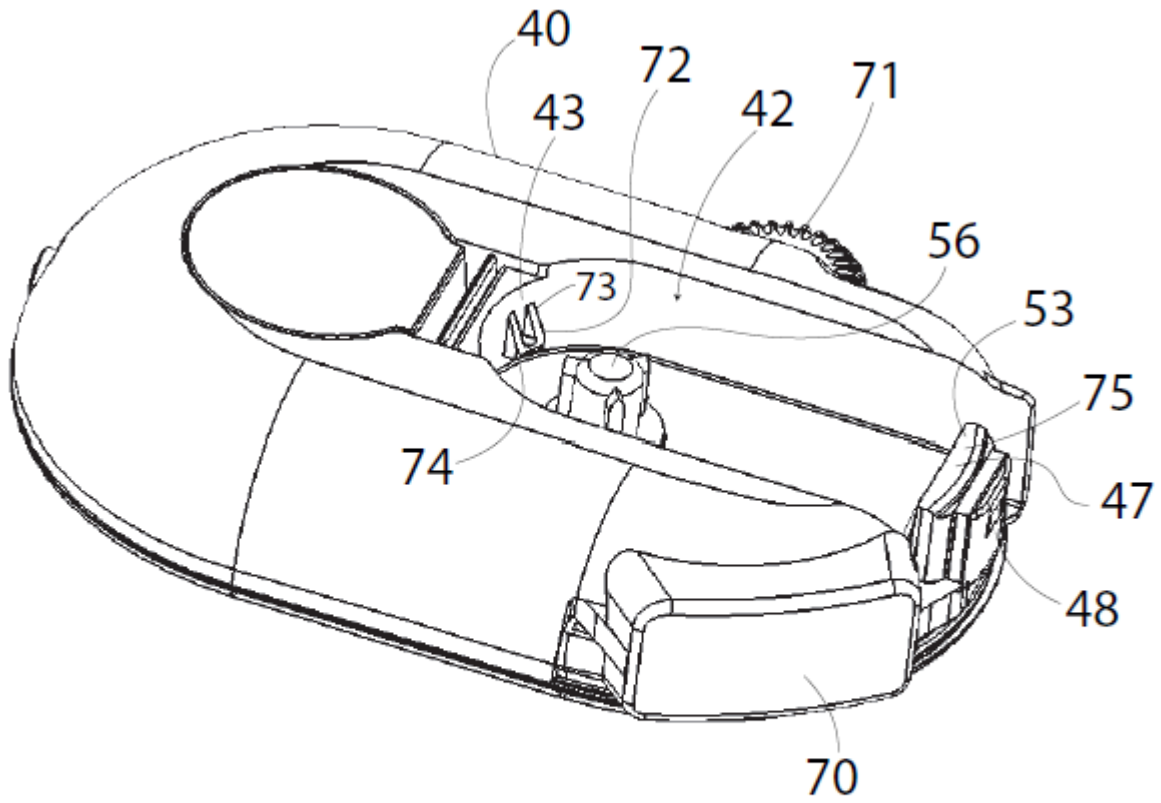


Fig. 7

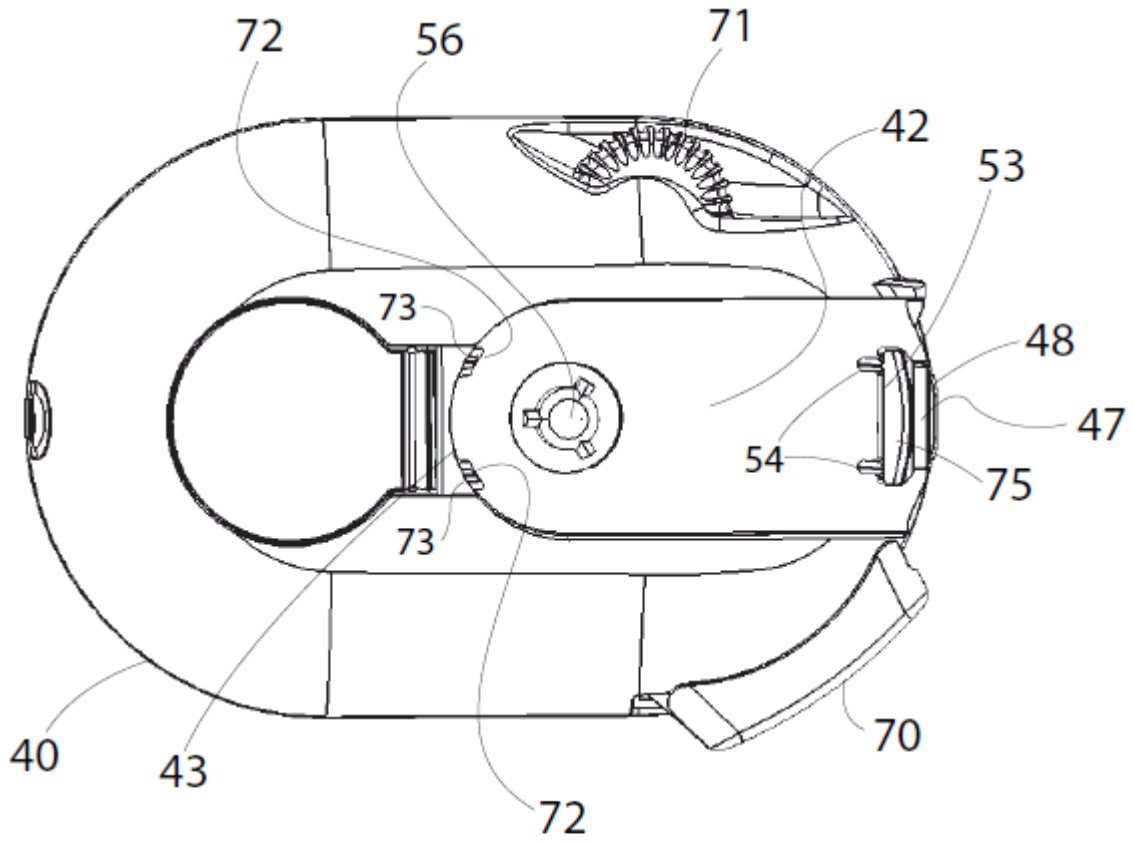


Fig. 8

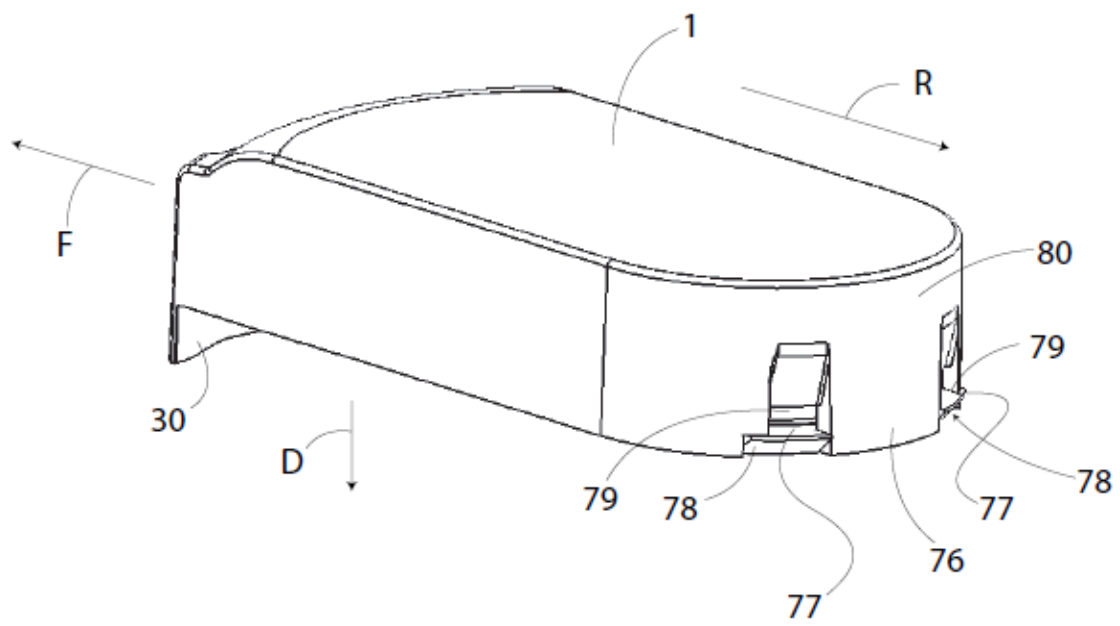


Fig. 9

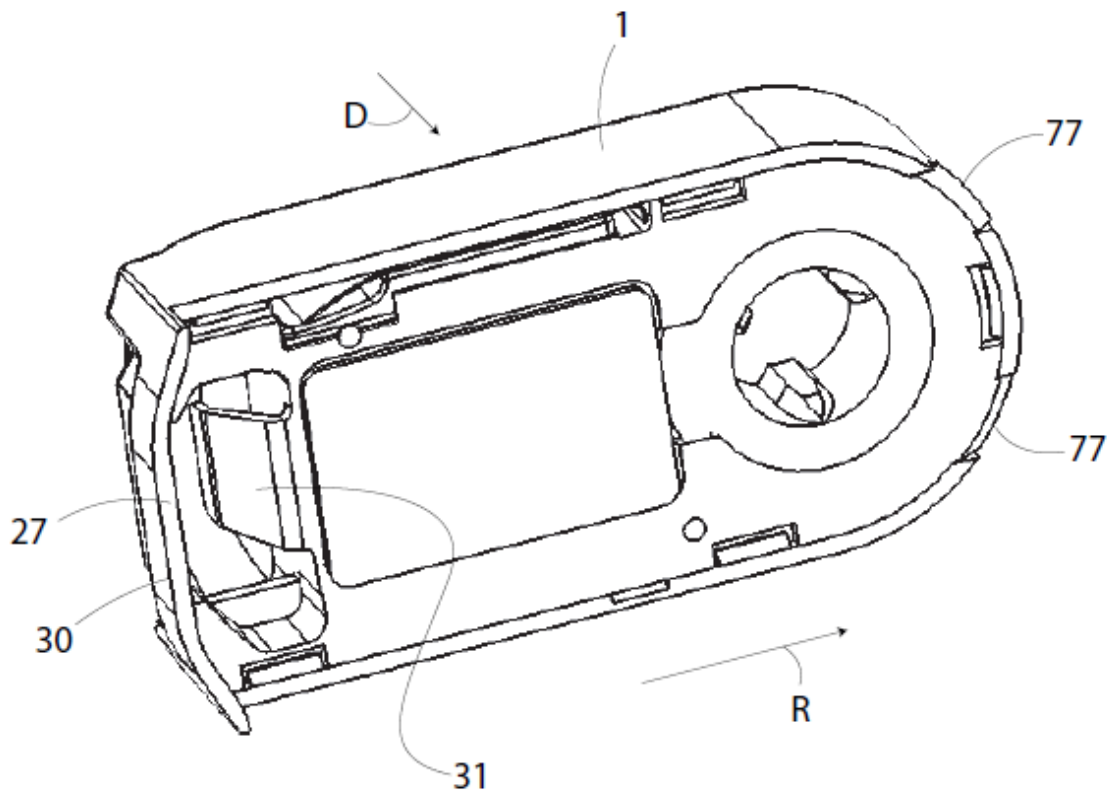


Fig. 10

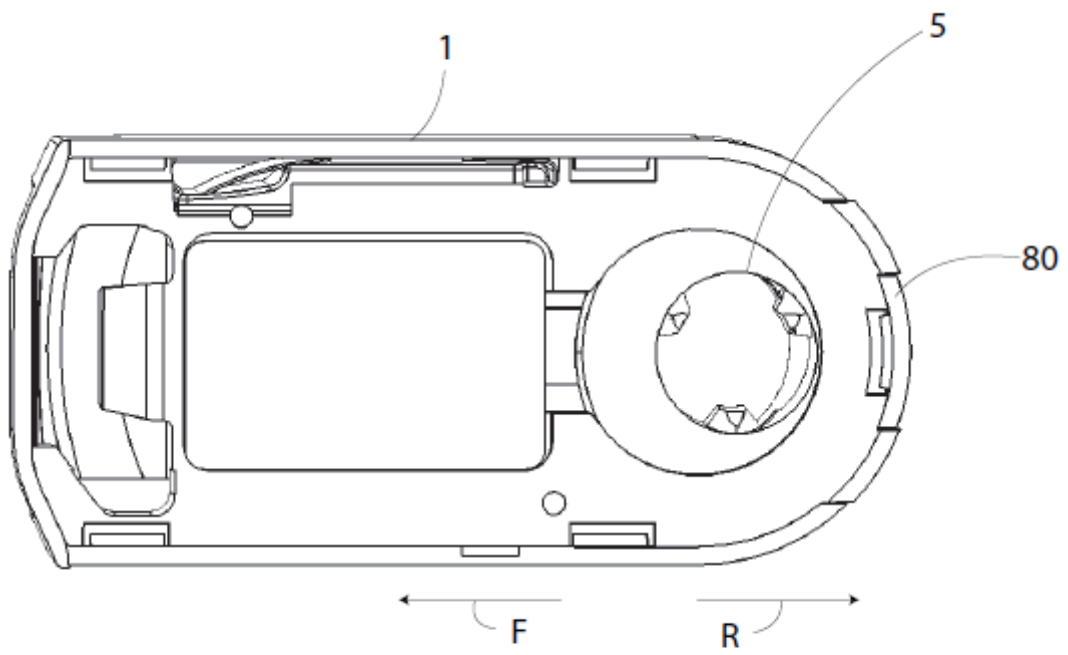


Fig. 11

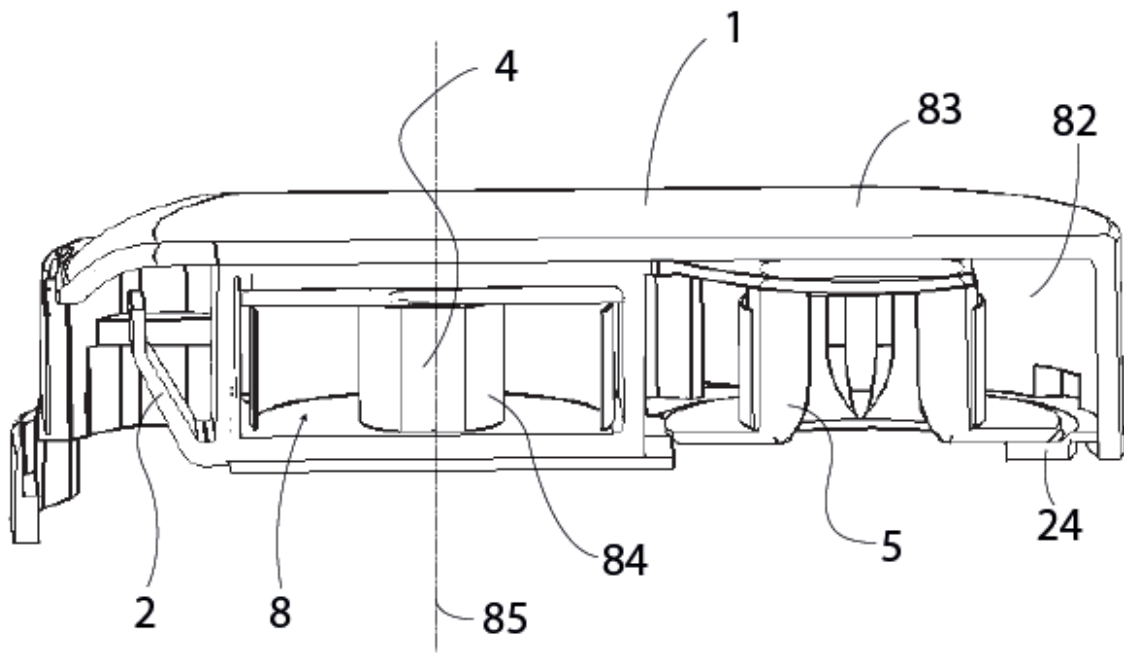


Fig. 12

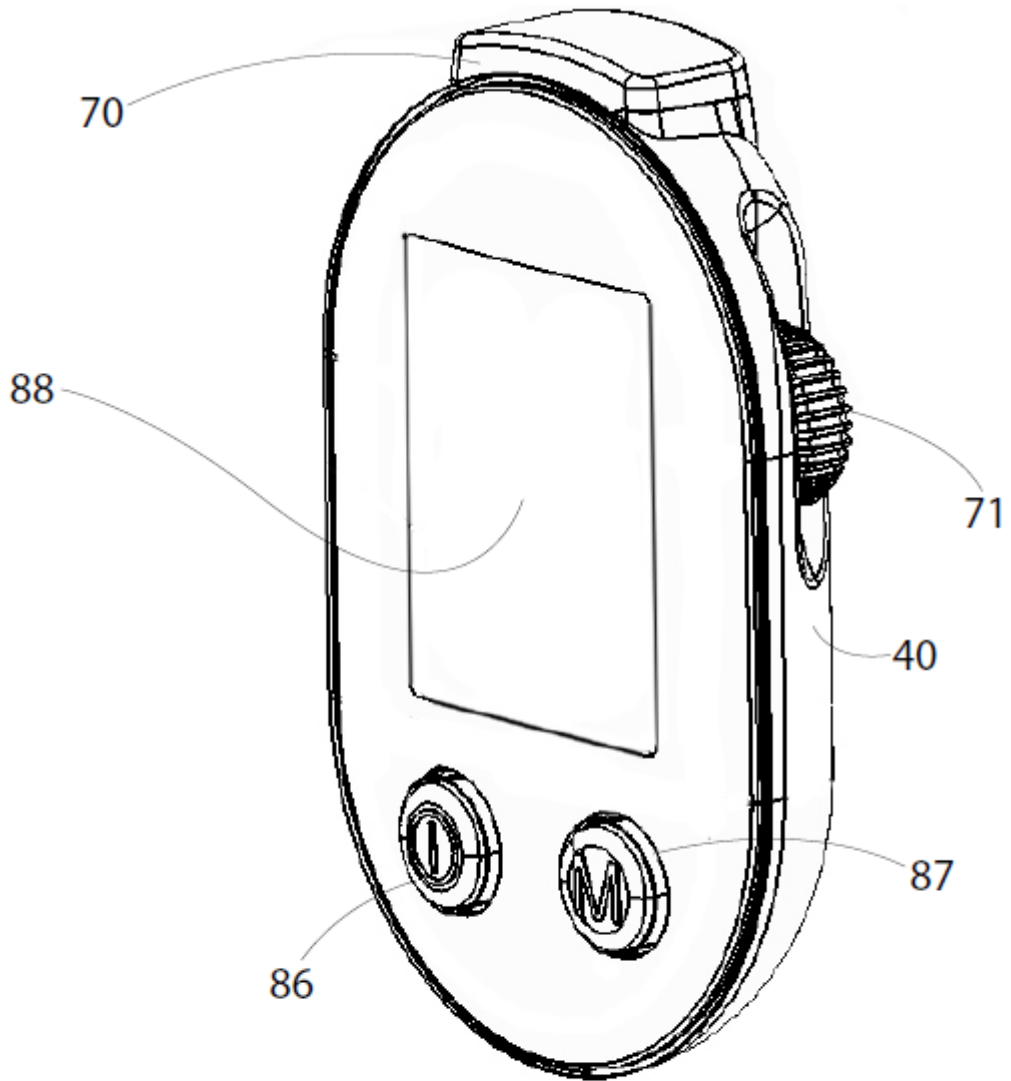


Fig. 13

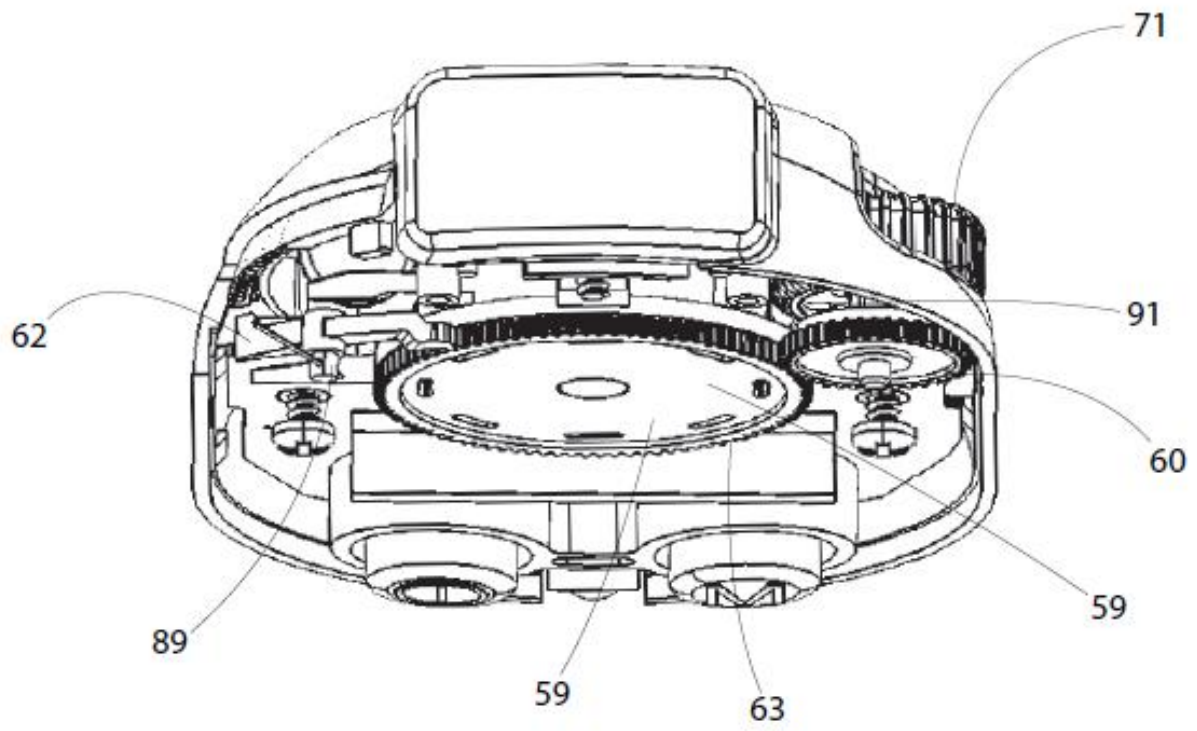


Fig. 14

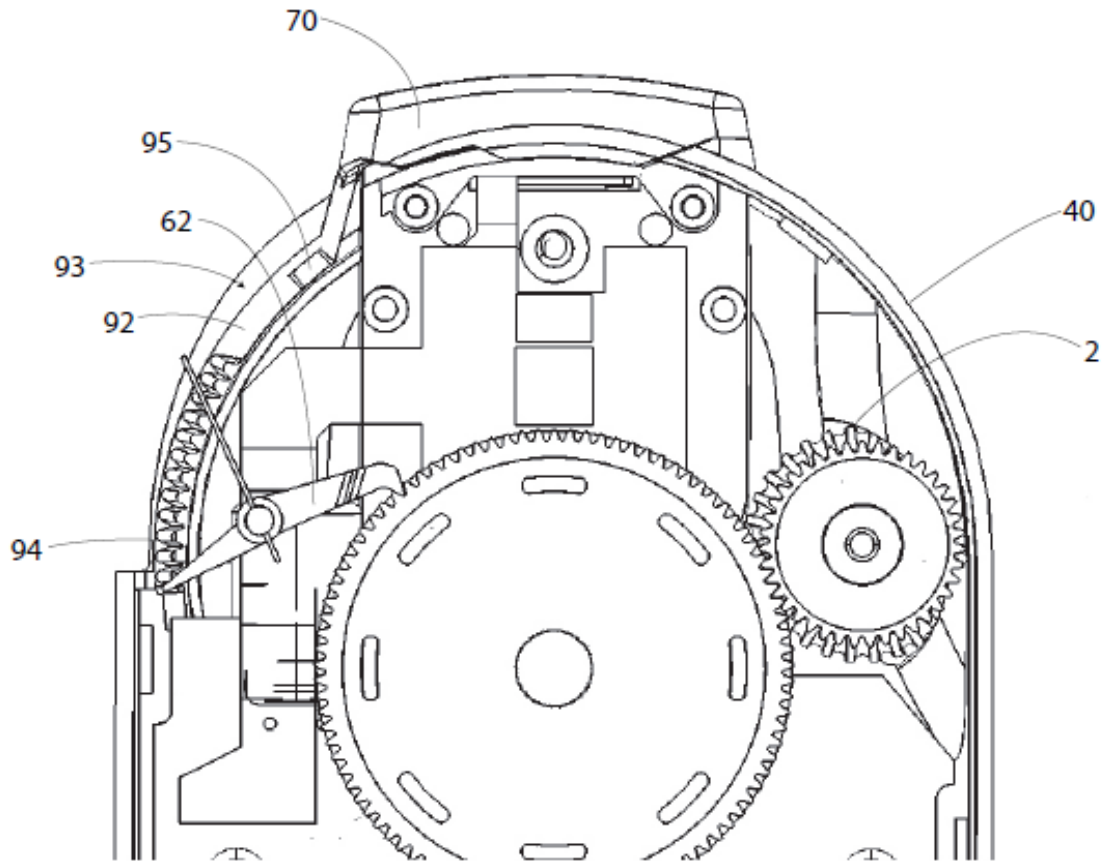
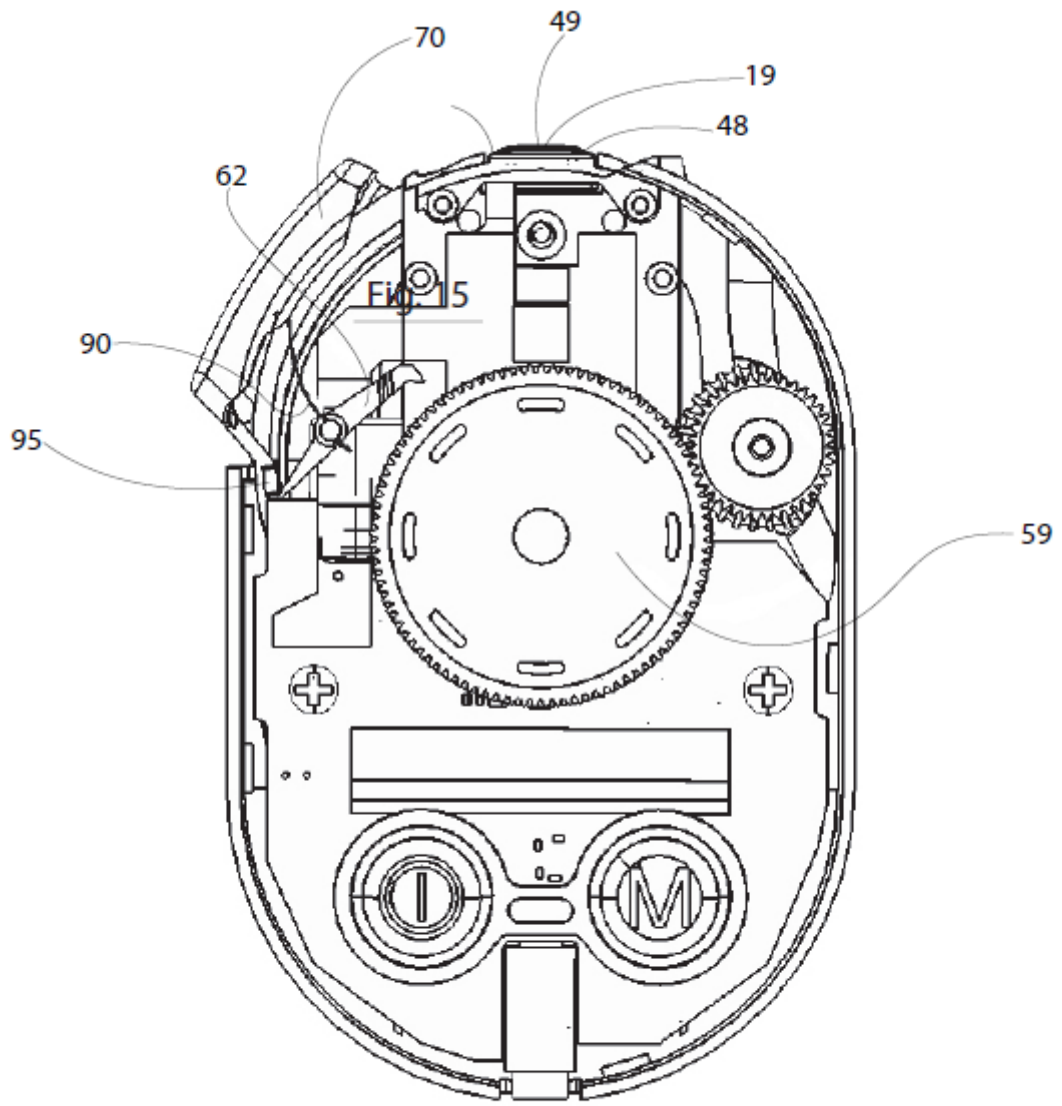


Fig. 15



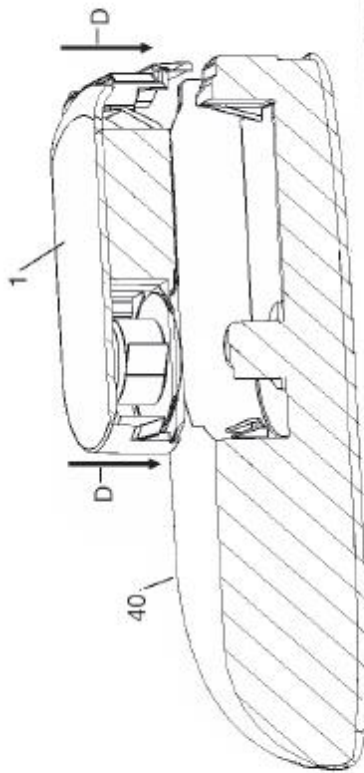


Fig. 18a

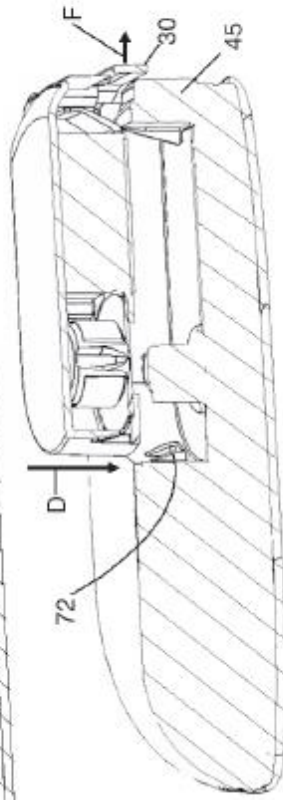


Fig. 18b

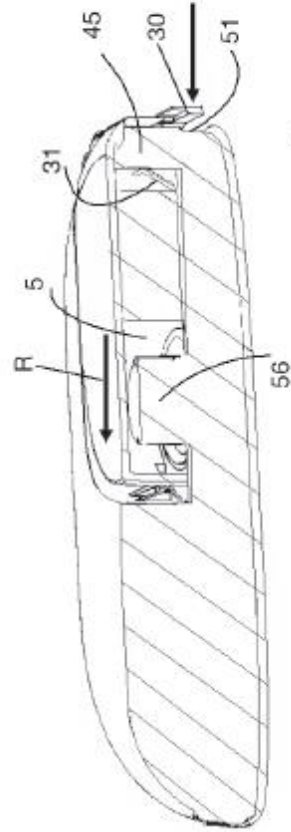


Fig. 18c

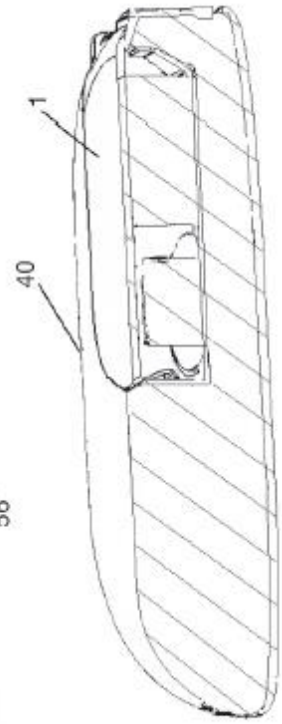


Fig. 18d



②① N.º solicitud: 201590022

②② Fecha de presentación de la solicitud: 11.11.2013

③② Fecha de prioridad: **22-09-2012**  
**29-10-2012**  
**12-05-2013**

INFORME SOBRE EL ESTADO DE LA TECNICA

⑤① Int. Cl.: Ver Hoja Adicional

DOCUMENTOS RELEVANTES

Categoría	⑤⑥ Documentos citados	Reivindicaciones afectadas
X A	US 2008049227 A1 (SACHERER KLAUS DIETER) 28.02.2008, párrafos [0012-0035]; figuras 1-4.	22,23 1-21
X A	EP 2466304 A1 (ROCHE DIAGNOSTICS GMBH et al.) 20.06.2012, párrafos [0018-0023]; figuras 1-4.	22,23 1-21
A	US 2005214881 A1 (AZARNIA ROOBIK et al.) 29.09.2005, párrafos [0044-0069]; figuras 1-8.	1,2,9,22
A	ES 2382724 T3 (HOFFMANN LA ROCHE et al.) 12.06.2012, todo el documento.	1,9

Categoría de los documentos citados

X: de particular relevancia

Y: de particular relevancia combinado con otro/s de la misma categoría

A: refleja el estado de la técnica

O: referido a divulgación no escrita

P: publicado entre la fecha de prioridad y la de presentación de la solicitud

E: documento anterior, pero publicado después de la fecha de presentación de la solicitud

El presente informe ha sido realizado

para todas las reivindicaciones

para las reivindicaciones nº:

Fecha de realización del informe  
04.09.2015

Examinador  
M. Cañadas Castro

Página  
1/4

CLASIFICACIÓN OBJETO DE LA SOLICITUD

**G01N35/00** (2006.01)

**G01N33/487** (2006.01)

**G01N1/10** (2006.01)

**A61B5/15** (2006.01)

Documentación mínima buscada (sistema de clasificación seguido de los símbolos de clasificación)

G01N, A61B

Bases de datos electrónicas consultadas durante la búsqueda (nombre de la base de datos y, si es posible, términos de búsqueda utilizados)

INVENES, EPODOC, WPI

Fecha de Realización de la Opinión Escrita: 04.09.2015

**Declaración**

<b>Novedad (Art. 6.1 LP 11/1986)</b>	Reivindicaciones 1-23	<b>SI</b>
	Reivindicaciones ---	<b>NO</b>
<b>Actividad inventiva (Art. 8.1 LP11/1986)</b>	Reivindicaciones 1-21	<b>SI</b>
	Reivindicaciones 22, 23	<b>NO</b>

Se considera que la solicitud cumple con el requisito de aplicación industrial. Este requisito fue evaluado durante la fase de examen formal y técnico de la solicitud (Artículo 31.2 Ley 11/1986).

**Base de la Opinión.-**

La presente opinión se ha realizado sobre la base de la solicitud de patente tal y como se publica.

**1. Documentos considerados.-**

A continuación se relacionan los documentos pertenecientes al estado de la técnica tomados en consideración para la realización de esta opinión.

Documento	Número Publicación o Identificación	Fecha Publicación
D01	US 2008049227 A1 (SACHERER KLAUS DIETER)	28.02.2008
D02	EP 2466304 A1 (ROCHE DIAGNOSTICS GMBH et al.)	20.06.2012

**2. Declaración motivada según los artículos 29.6 y 29.7 del Reglamento de ejecución de la Ley 11/1986, de 20 de marzo, de Patentes sobre la novedad y la actividad inventiva; citas y explicaciones en apoyo de esta declaración**

La invención hace referencia a una casete para dispositivo analizador y al propio dispositivo analizador combinado con la casete. La solicitud estudiada consta de 23 reivindicaciones, tanto la primera reivindicación como la número 22 son independientes y definen sendas casetes para ser usadas con un dispositivo analizador; las reivindicaciones 2 a 8 son dependientes de la primera y añaden detalles constructivos en la primera casete, la cual posee un marco protector de una cinta en la que se incluyen las muestras a analizar; por su parte, la reivindicación 23 depende de la 22 en la que se define la segunda casete reivindicada. Por otro lado, también se reivindica de forma independiente tanto el dispositivo analizador como una combinación de dispositivo analizador y casete (reivindicaciones 9 a 21).

De los documentos citados en el Informe del Estado de la Técnica, se considera el documento US2008049227 (D01) el más próximo al objeto de la invención. Este documento afectaría al requisito de actividad inventiva únicamente para la casete definida según las reivindicaciones 22 y 23, tal como se explica a continuación:

Reivindicaciones 22 y 23

El documento D01 divulga una casete con una cámara de suministro que aloja un carrete de suministro (14, las referencias entre paréntesis se refieren a D01) y una cámara de recogida que aloja un carrete de recogida (34), dispuesta de tal manera como para sostener una cinta (12) que pasa entre el carrete de suministro (14) y el carrete de recogida (34), siendo el carrete de suministro accesible para el enganche desde una abertura en una base de la casete (ver párrafos [0012-0035]; figuras 1-4).

La invención definida en las reivindicaciones 22 y 23 difiere respecto a D01 en características de diseño como el incluir el carrete de recogida dentro de un entorno sellado y asociado a un eje flotante. Sin embargo, estas diferencias pueden considerarse meras alternativas de diseño que resultarían evidentes para el experto en la materia.

Por lo tanto, el objeto de la invención según las reivindicaciones 22 y 23 no implicaría actividad inventiva (Art. 8.1 LP) a la vista del estado de la técnica anterior.

Del mismo modo, el documento EP2466304 (D02, ver párrafos [0018-0023]; figuras 1-4) también divulga una casete con cámaras de suministro y recogida para una cinta de prueba; de nuevo, aunque no se detalla que el carrete de suministro se sitúe en un entorno sellado con un eje flotante, estas características resultarían evidentes para el experto en la materia, por lo que D02 también afectaría al requisito de actividad inventiva de las reivindicaciones 22 y 23.

Reivindicaciones 1 a 8

En cuanto a las reivindicaciones 1 a 8, tienen por objeto una casete para ser cargada dentro de un dispositivo analizador que posee, además de sendas cámaras para suministro y recogida de una cinta de prueba, un marco que se extiende a lo largo de un lado de la zona para análisis, estando el marco lateralmente adyacente a la cinta y proyectándose hacia adelante con el fin de proteger un borde lateral de la cinta.

No se ha encontrado en el estado de la técnica ningún documento que divulgue las características técnicas reivindicadas, ni resultaría evidente llegar a ellas a partir de los documentos hallados. Por consiguiente, se considera que las reivindicaciones 1 a 8 cumplirían los requisitos de novedad y de actividad inventiva, Arts. 6 y 8 LP.

Reivindicaciones 9 a 21

Finalmente, las reivindicaciones 9 a 21 tienen por objeto un dispositivo analizador, así como una combinación de una casete y un dispositivo analizador, de forma que dicho dispositivo está concebido para recibir una casete según la definida en las reivindicaciones 1 a 8. Es por ello que las reivindicaciones 9 a 21, en base a los documentos encontrados, también cumplirían los requisitos de novedad y de actividad inventiva, Arts. 6 y 8 LP.